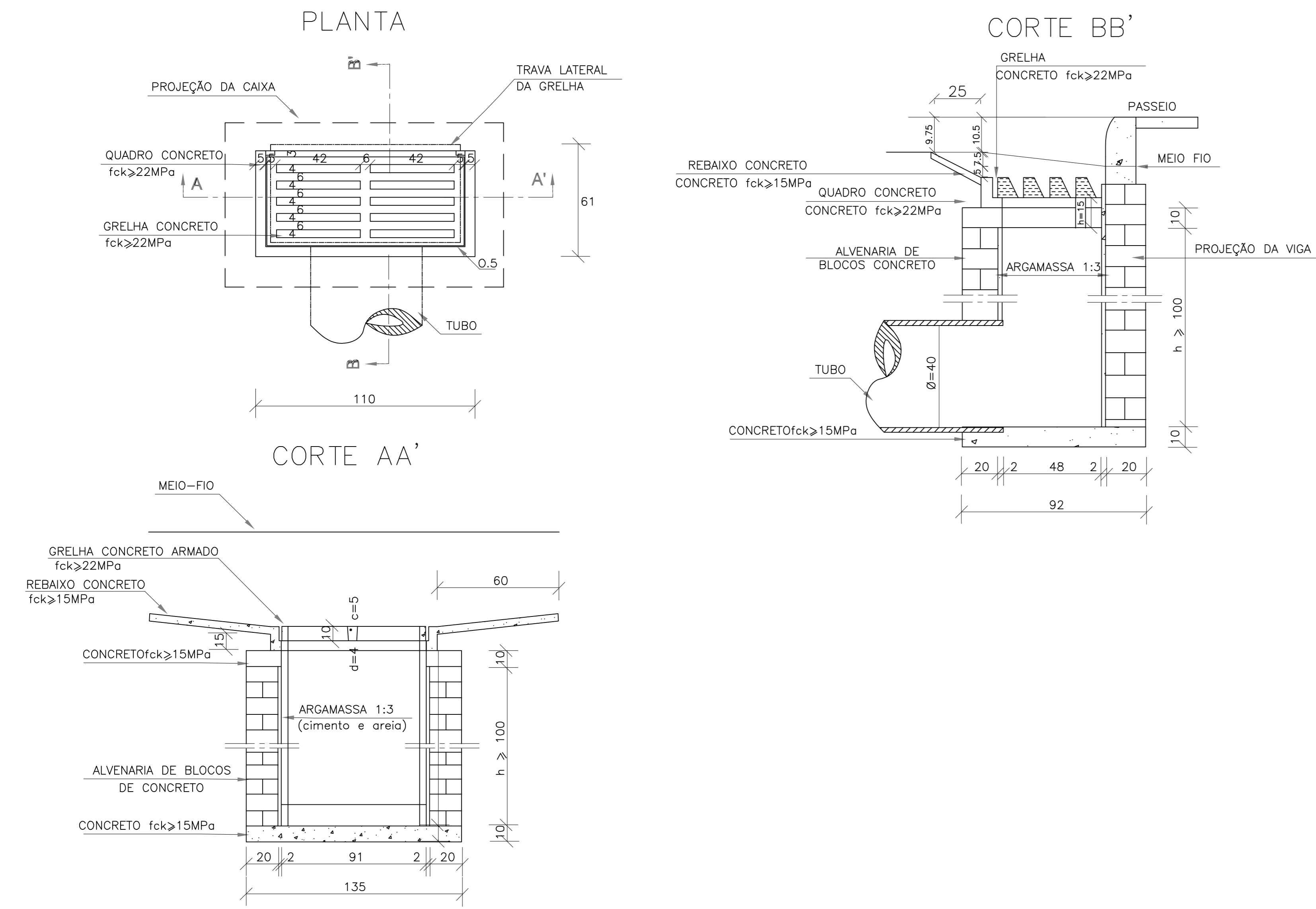
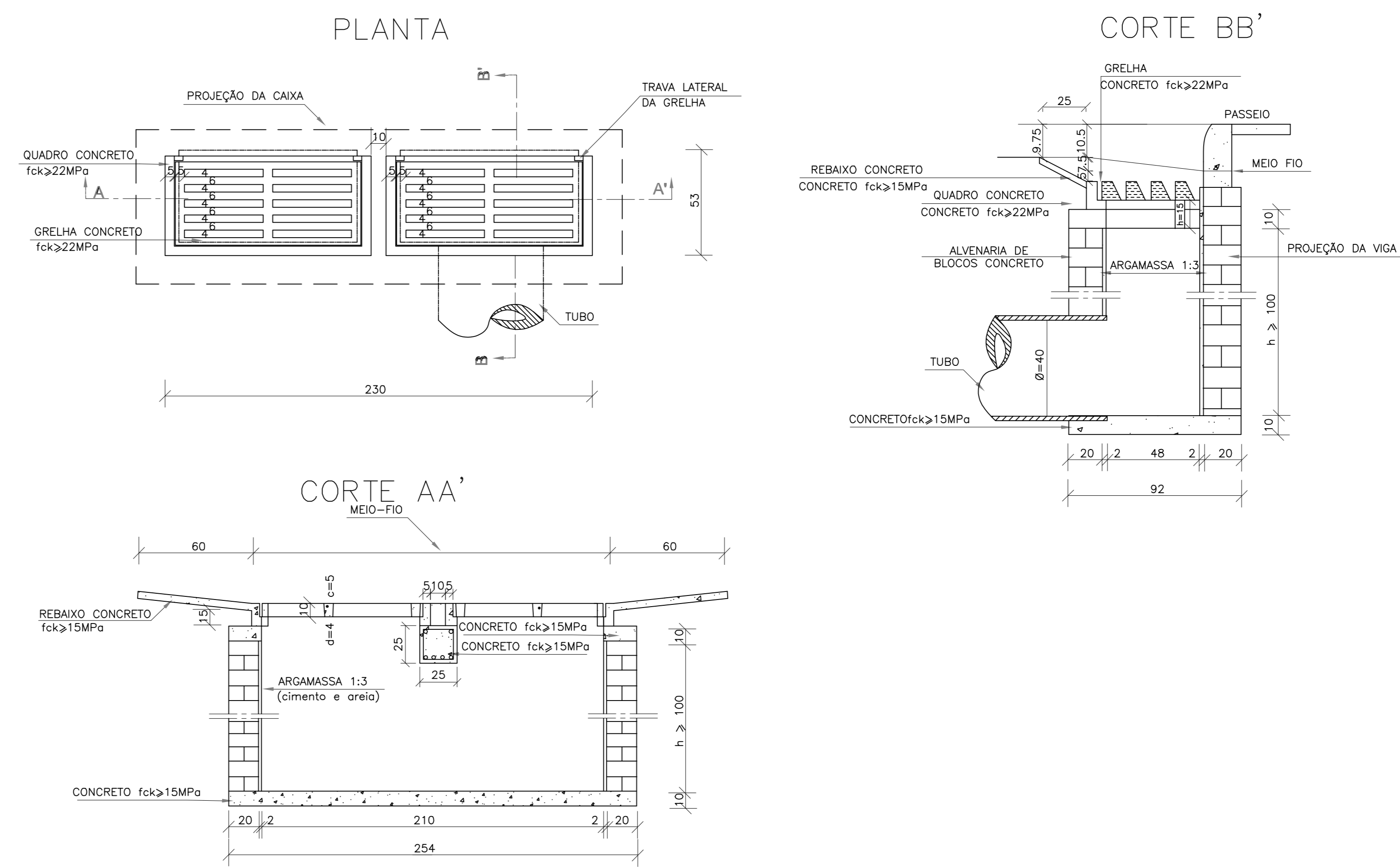


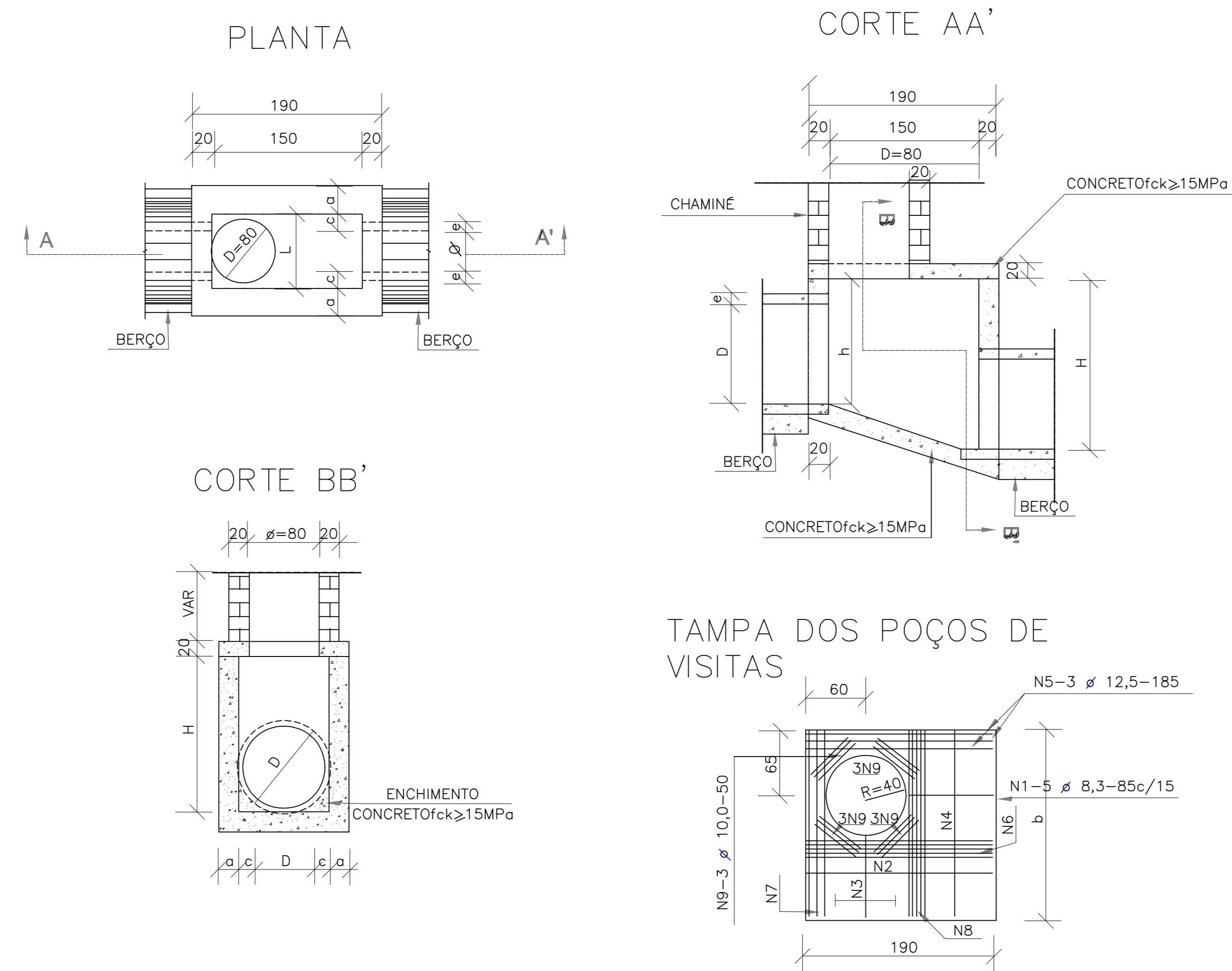
BOCAS DE LOBO SIMPLES COM GRELHA DE CONCRETO



BOCAS DE LOBO DUPLAS COM GRELHA DE CONCRETO



POÇOS DE VISITA – PV



REV.	DATA	DESCRIÇÃO	ELAB.	APROV.
R0	09/04/2025	EMIÇÃO INICIAL	-	-
REV.	DATA	DESCRIÇÃO	ELAB.	APROV.

GOVERNO DO ESTADO DE PERNAMBUCO
 SECRETARIA DE PROJETOS ESTRATÉGICOS DE PERNAMBUCO - SEPE
 ESCRITÓRIO DE PROJETOS

PROJETO DE ETE - NAZARÉ DA MATA
 PERNAMBUCO

CONTRATANTE: Secretaria de Projetos Estratégicos (SEPE)
 CONTRATADA: -
 LOCALIZAÇÃO: BR-408, S/Nº NAZARÉ DA MATA / PE
 ETAPA: Projeto Básico

RESPONSÁVEL: Ana Paula Cascão
 CALI ANTISEPSIS

PROJETISTA: HEVERTON GONÇALVES DA SILVA SANTOS
 CREA: 182101211-9 PE

DISCIPLINA: PROJETO DE INFRA - DRENAGEM - NAZARÉ DA MATA - PE

CONTEÚDO: PROJETO TIPO

ESCALA: SEM ESCALAS
 DATA: ABRIL/25
 MODIFICAÇÃO: ACAD-GOVPE-SEE-NEM-LID-ETE-S-DRE-P001-00.dwg

FRONTO: 03/03 R0