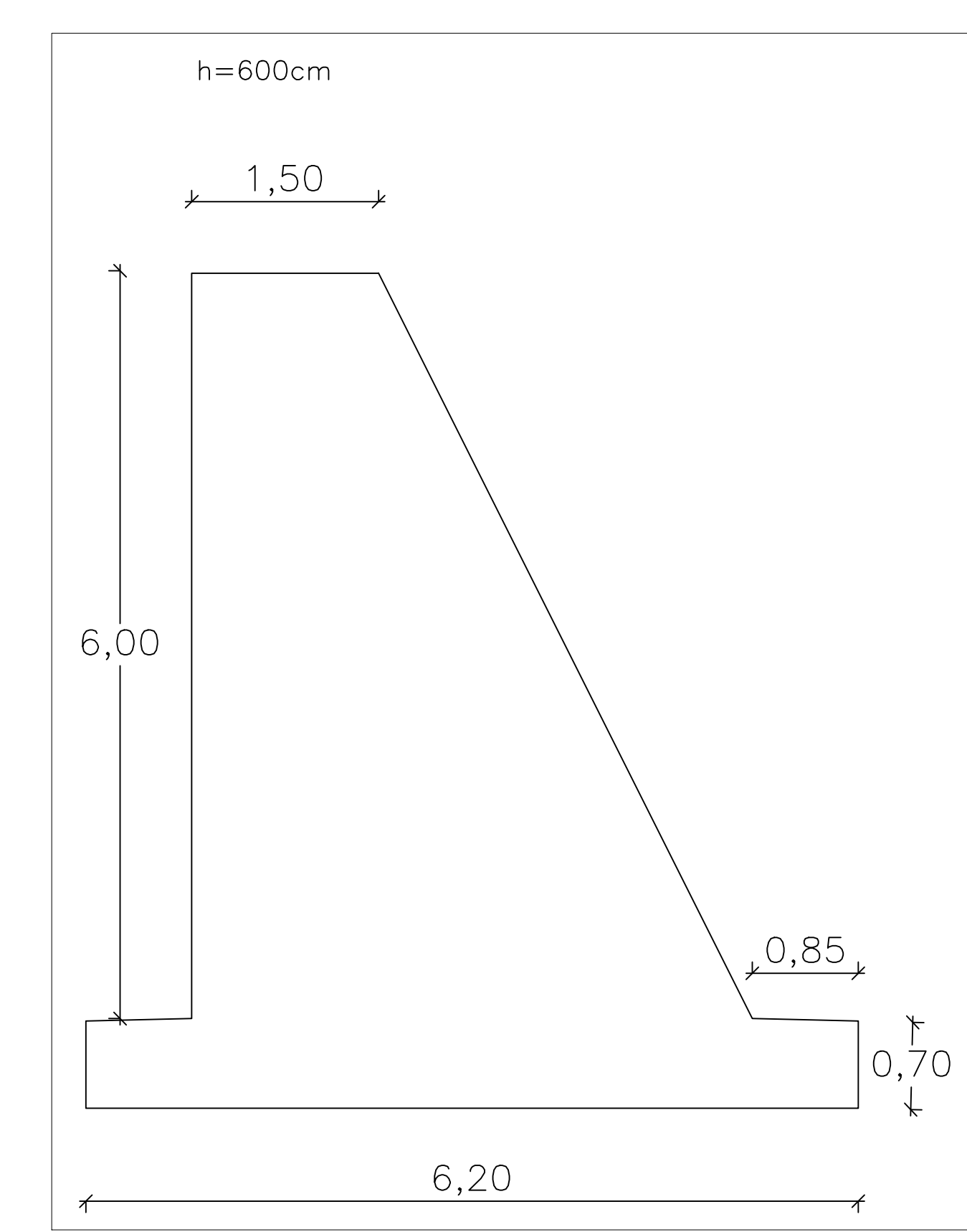
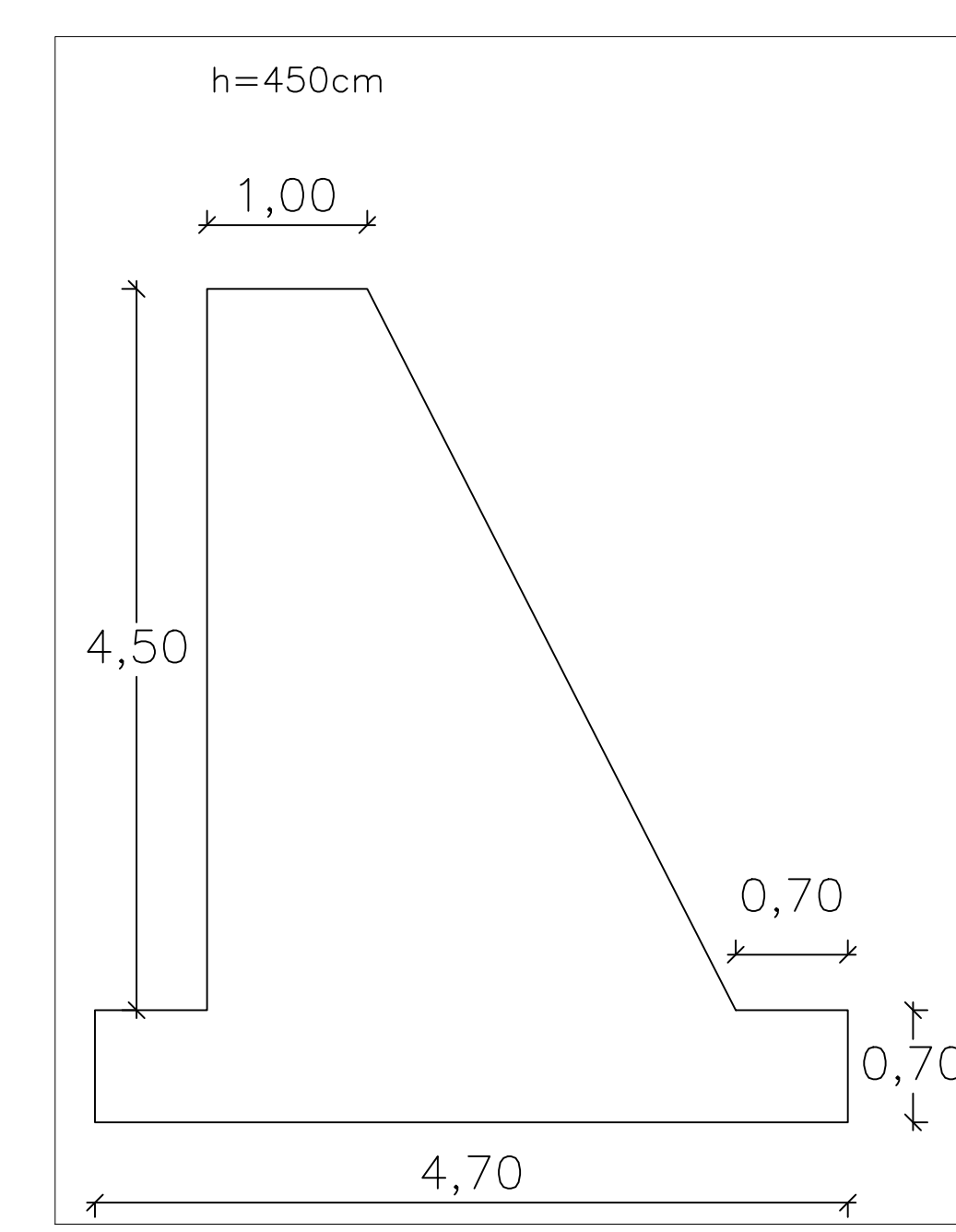
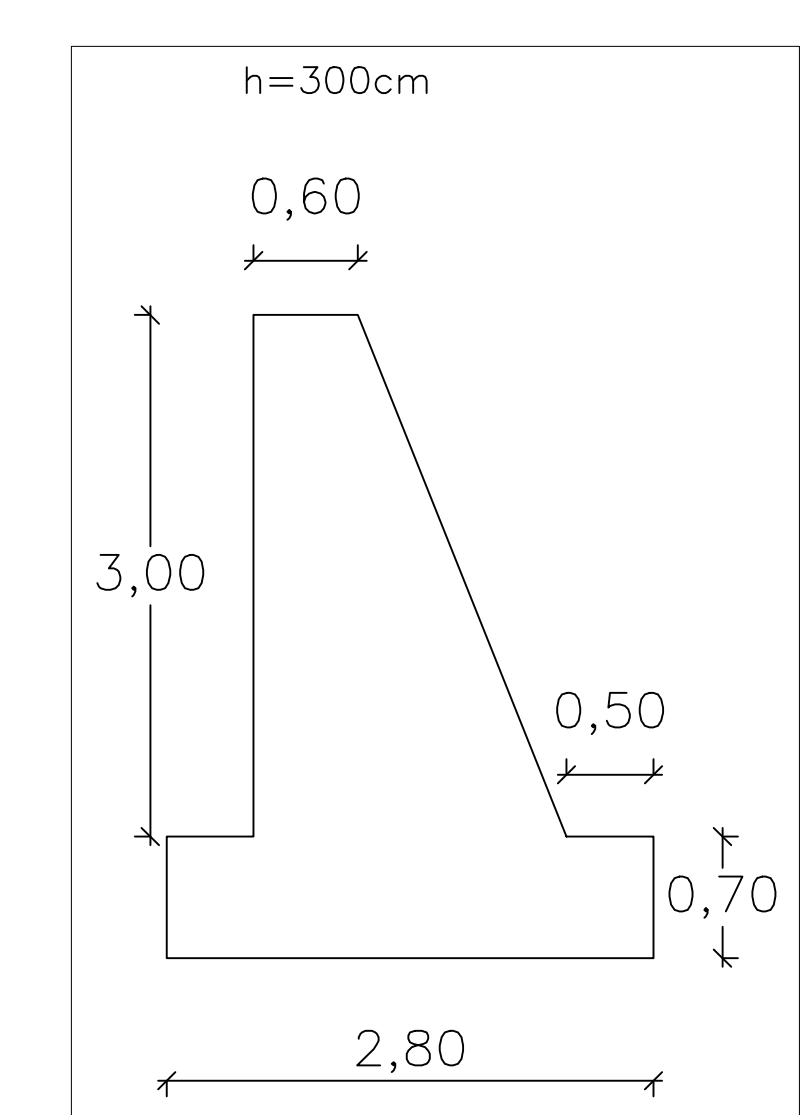
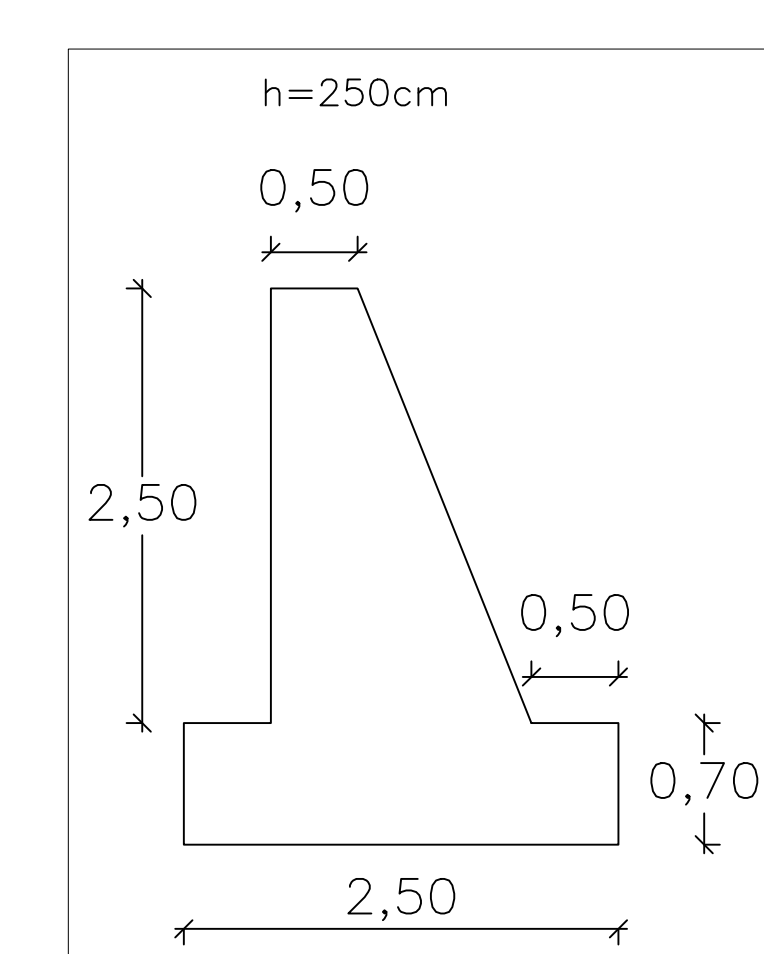
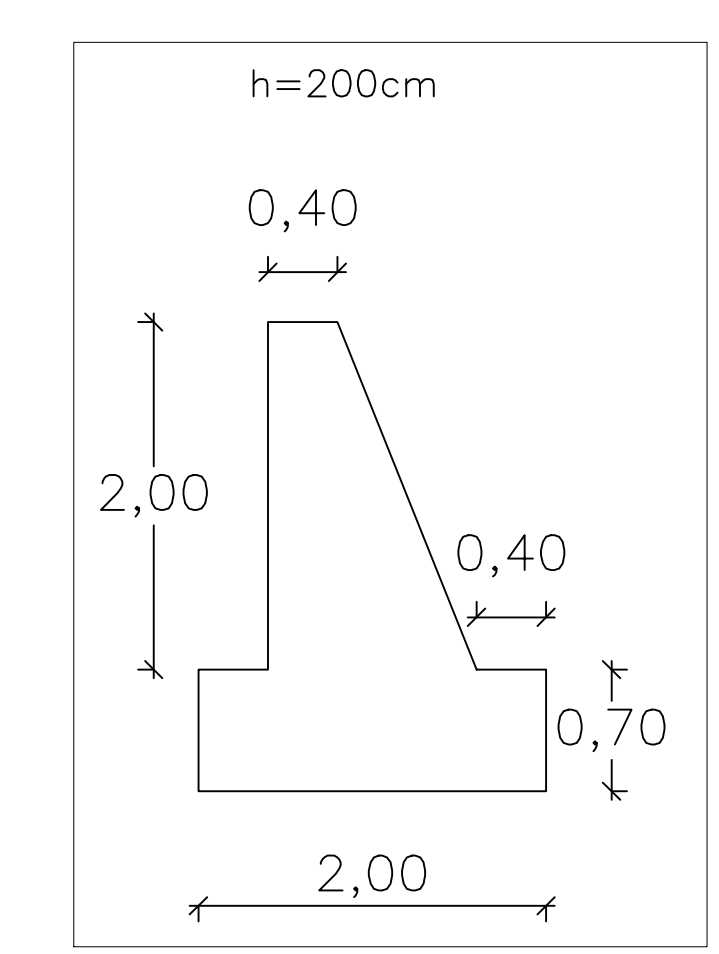
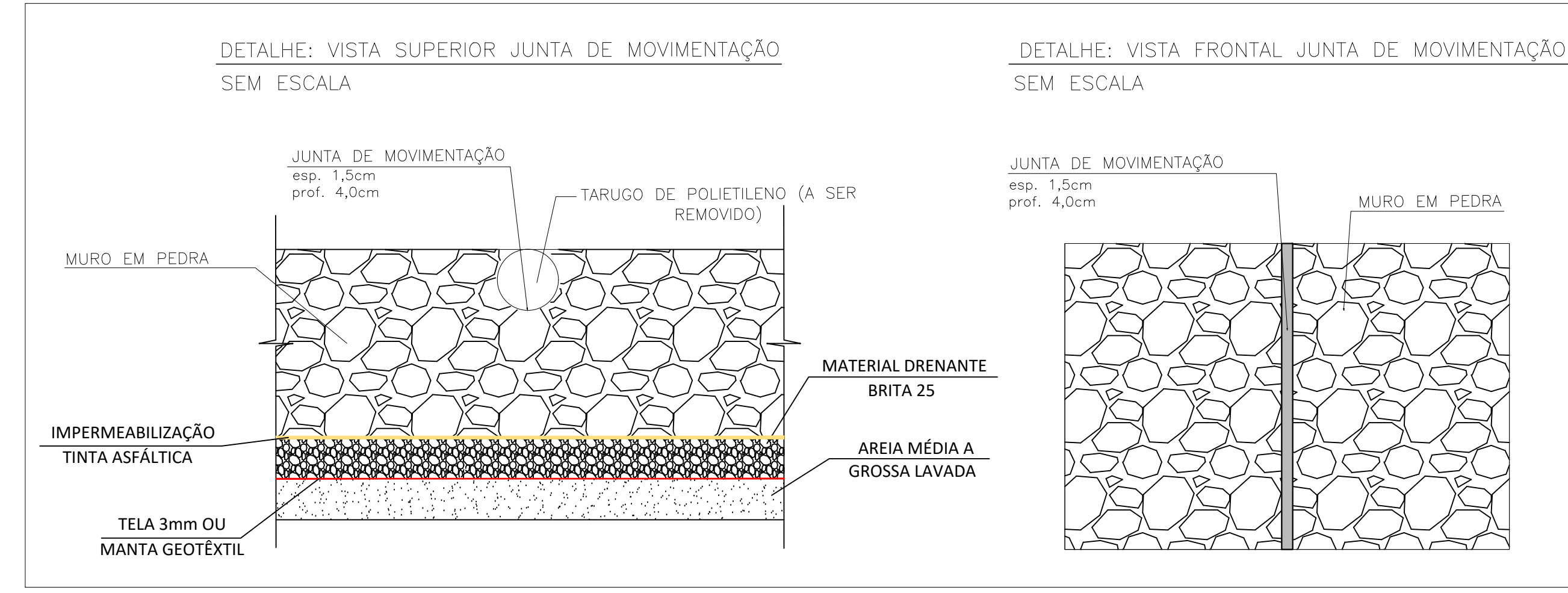
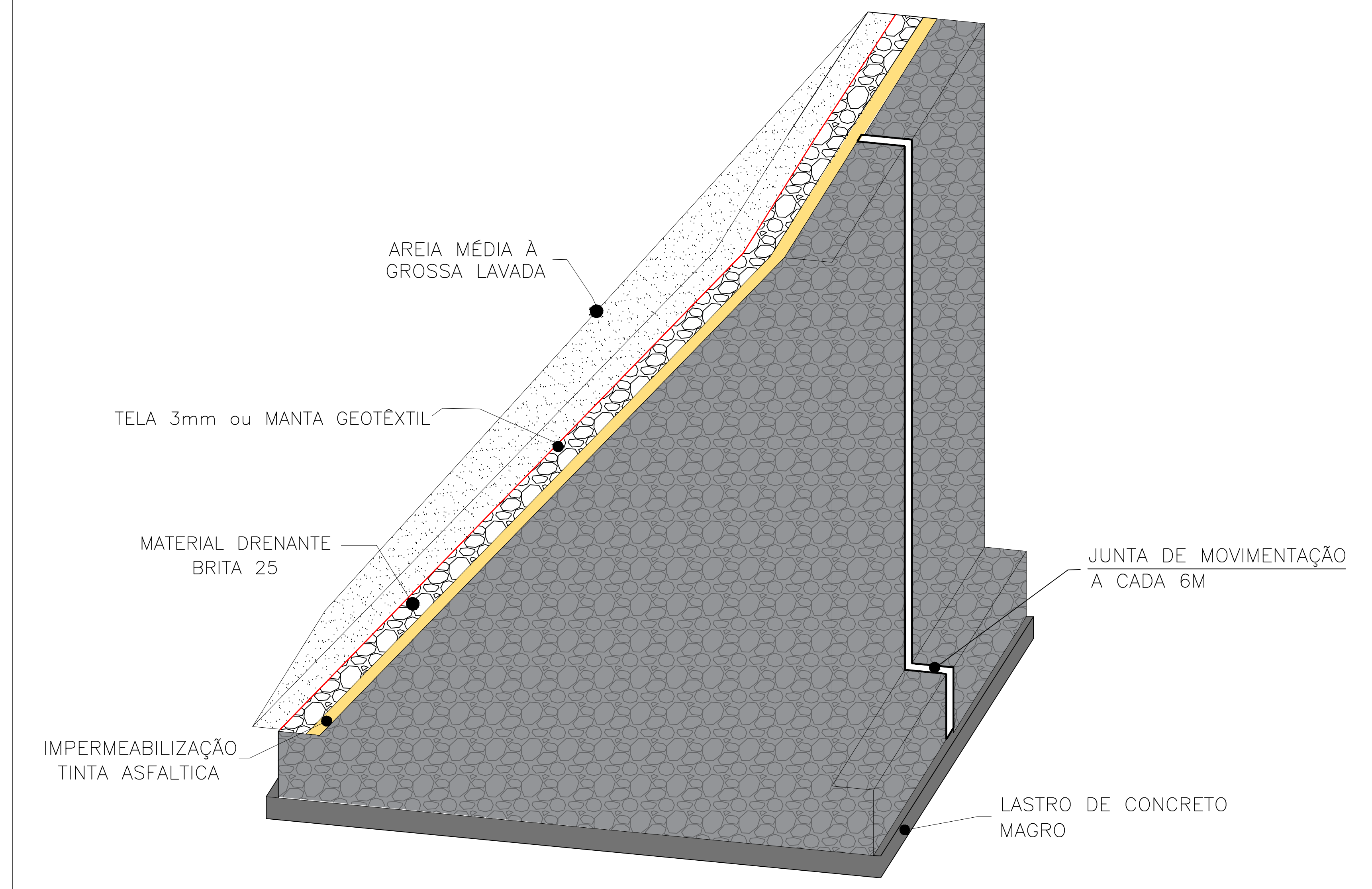
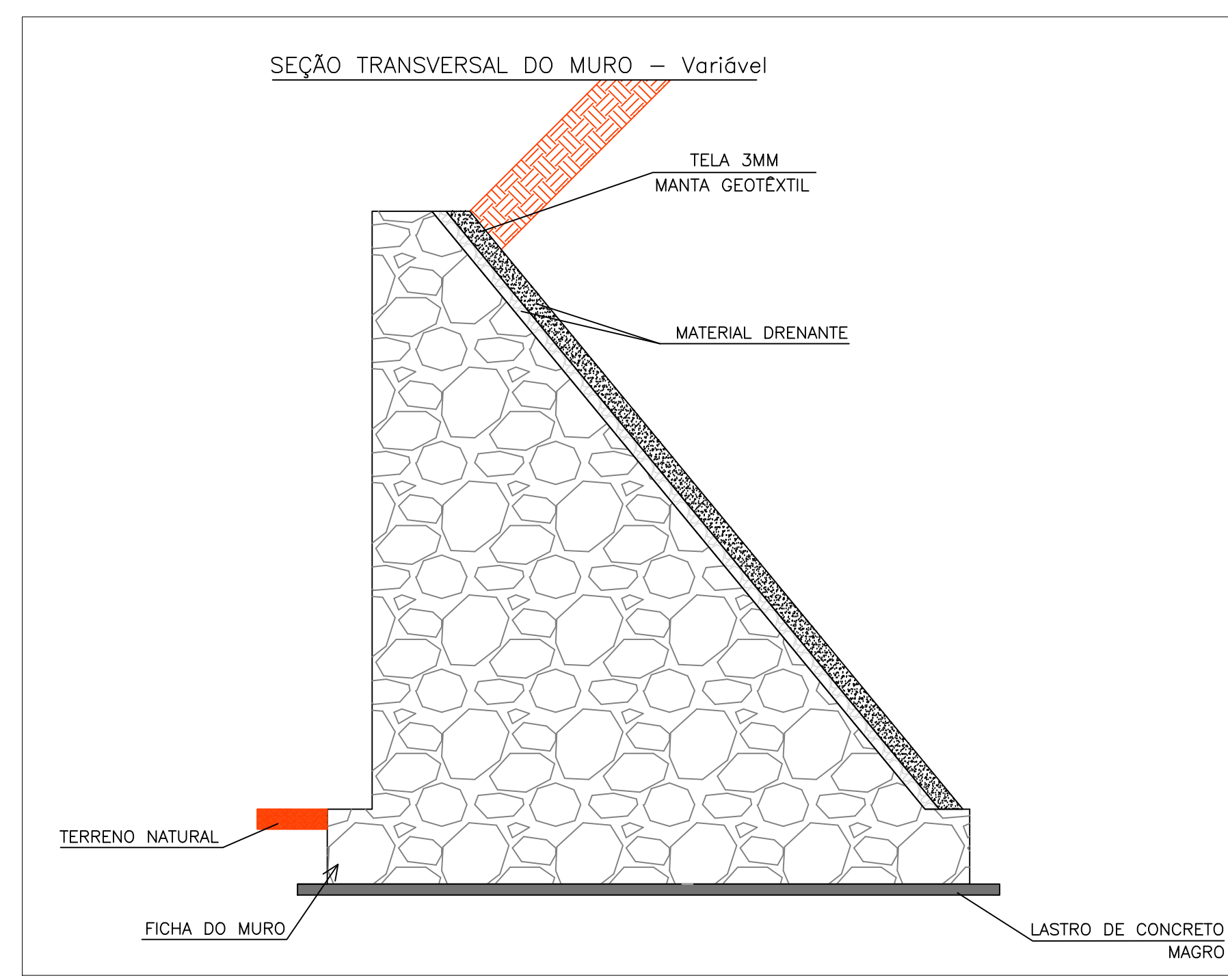


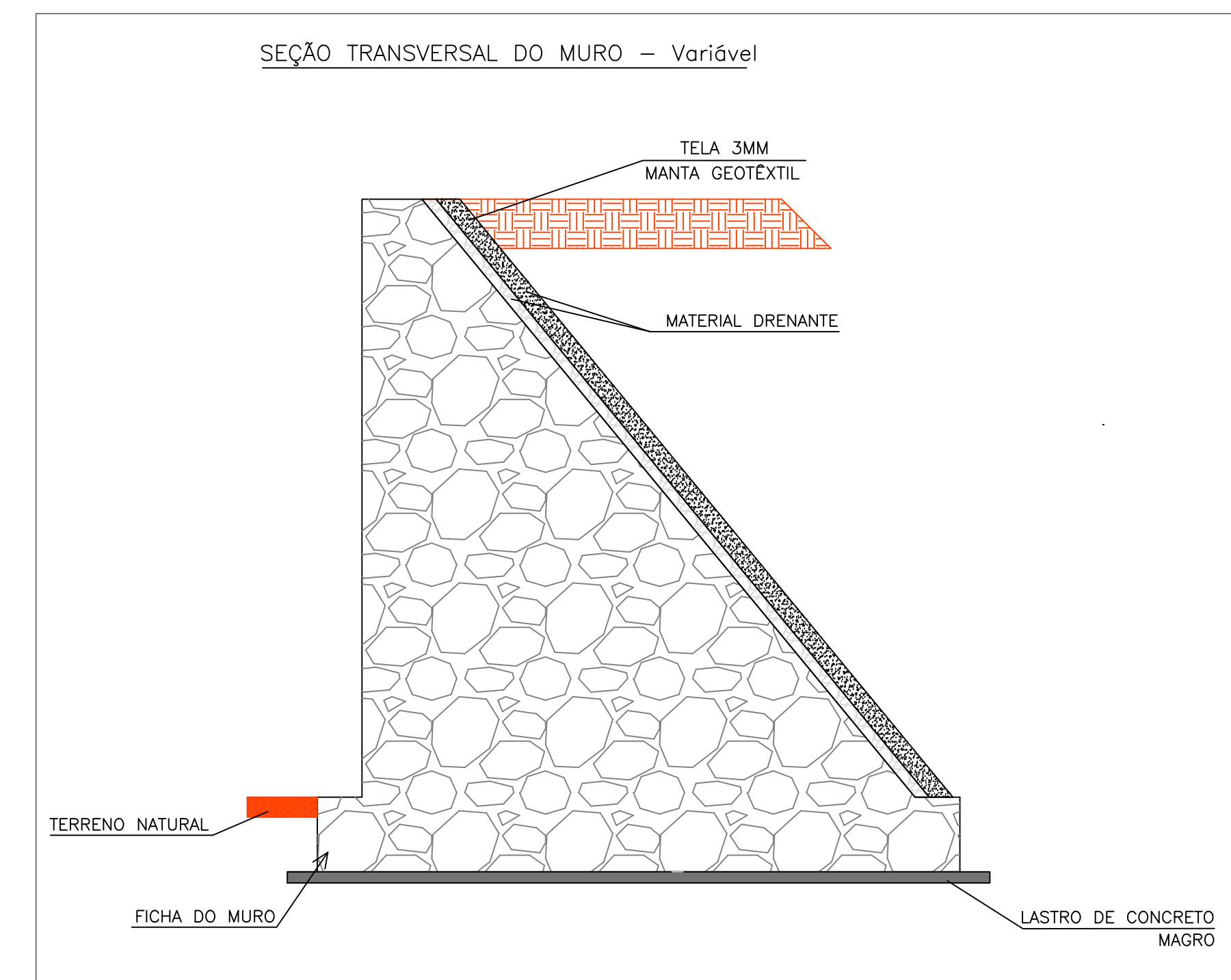
DETALHE DO MURO EM PEDRA SEM ESCALA



PROJETO TIPO - 1



PROJETO TIPO - 2



REV.	DATA	EMISSÃO INICIAL	ELAB.	APROV.
R0	11/04/2025			
REV.	DATA	DESCRIÇÃO	ELAB.	APROV.

		GOVERNO DO ESTADO DE PERNAMBUCO SECRETARIA DE PROJETOS ESTRATÉGICOS DE PERNAMBUCO - SEPE ESCRITÓRIO DE PROJETOS
OBJETO: PROJETO DE ETE - NAZARÉ DA MATA PERNAMBUCO		
CONTRATANTE:	Secretaria de Projetos Estratégicos (SEPE)	
CONTRATADA:	-	
LOCALIZAÇÃO:	BR - 408, S/Nº NAZARÉ DA MATA / PE	
RESPONSÁVEL:	Projeto Básico	
ANA PAULA CASÇÃO CALU ANTOSSES		
HEVERTON GONÇALVES DA SILVA SANTOS CREA: 182101211-9 PE		
DISCIPLINA: PROJETO DE INFRA - CONTENÇÃO - NAZARÉ DA MATA - PE		
CONTEÚDO: PLANTA		
ESCALA:	DATA:	ODIFICAÇÃO:
SEM ESCALA	ABRIL/25	GOV-SP-NAZ-LIB-ETE-NAZ-GER-PE-CON-F000.png