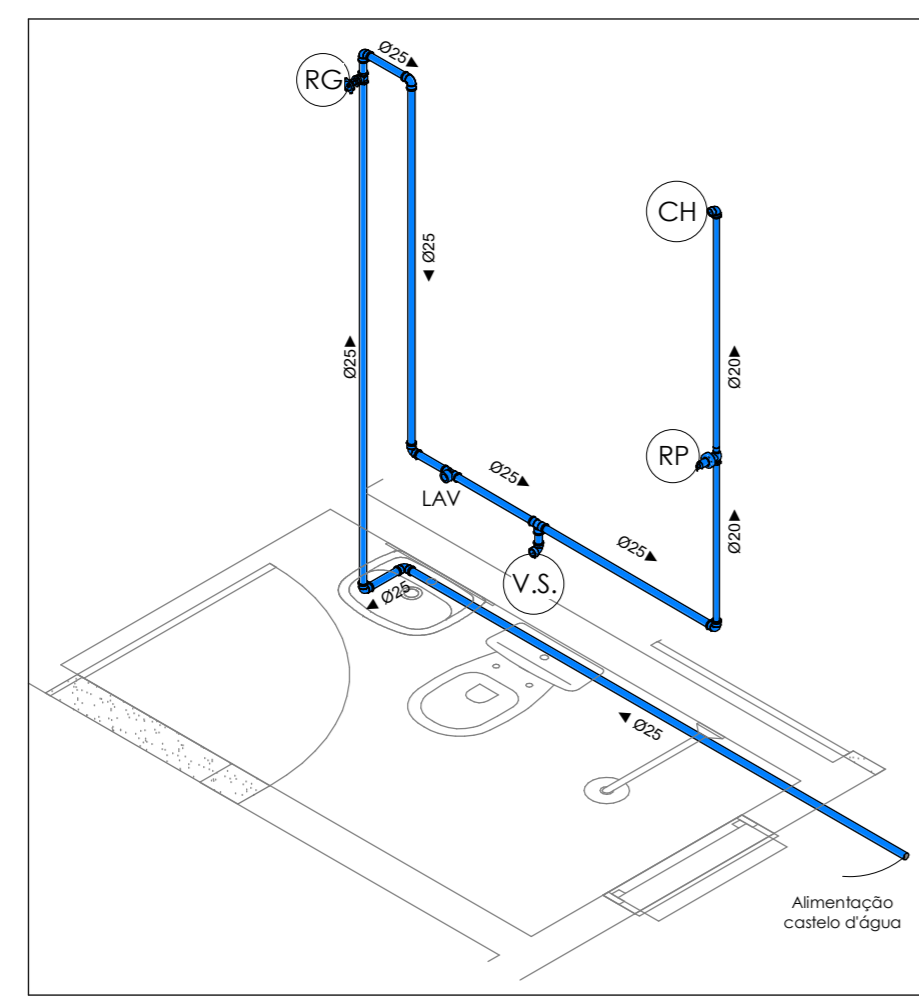
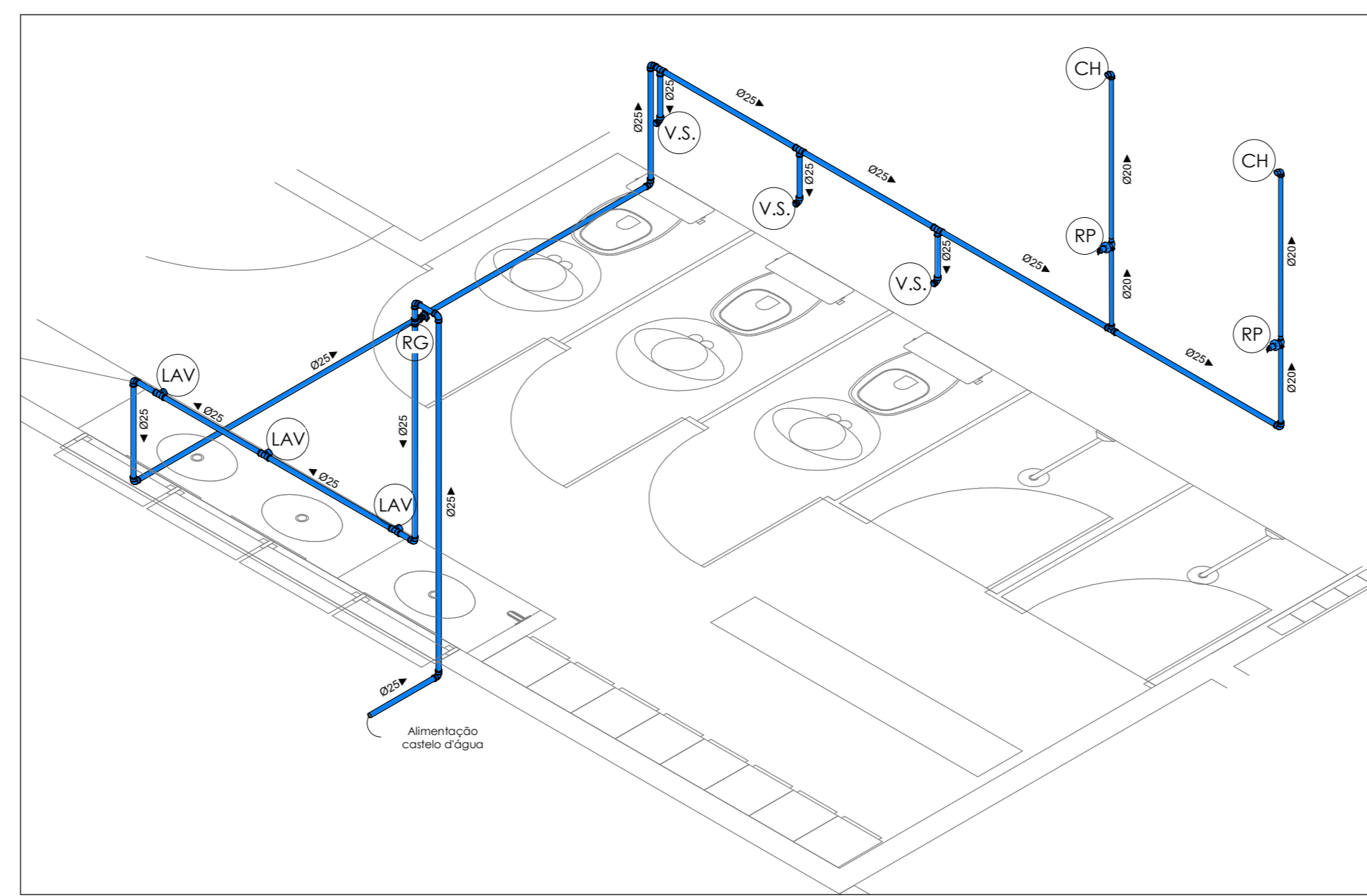


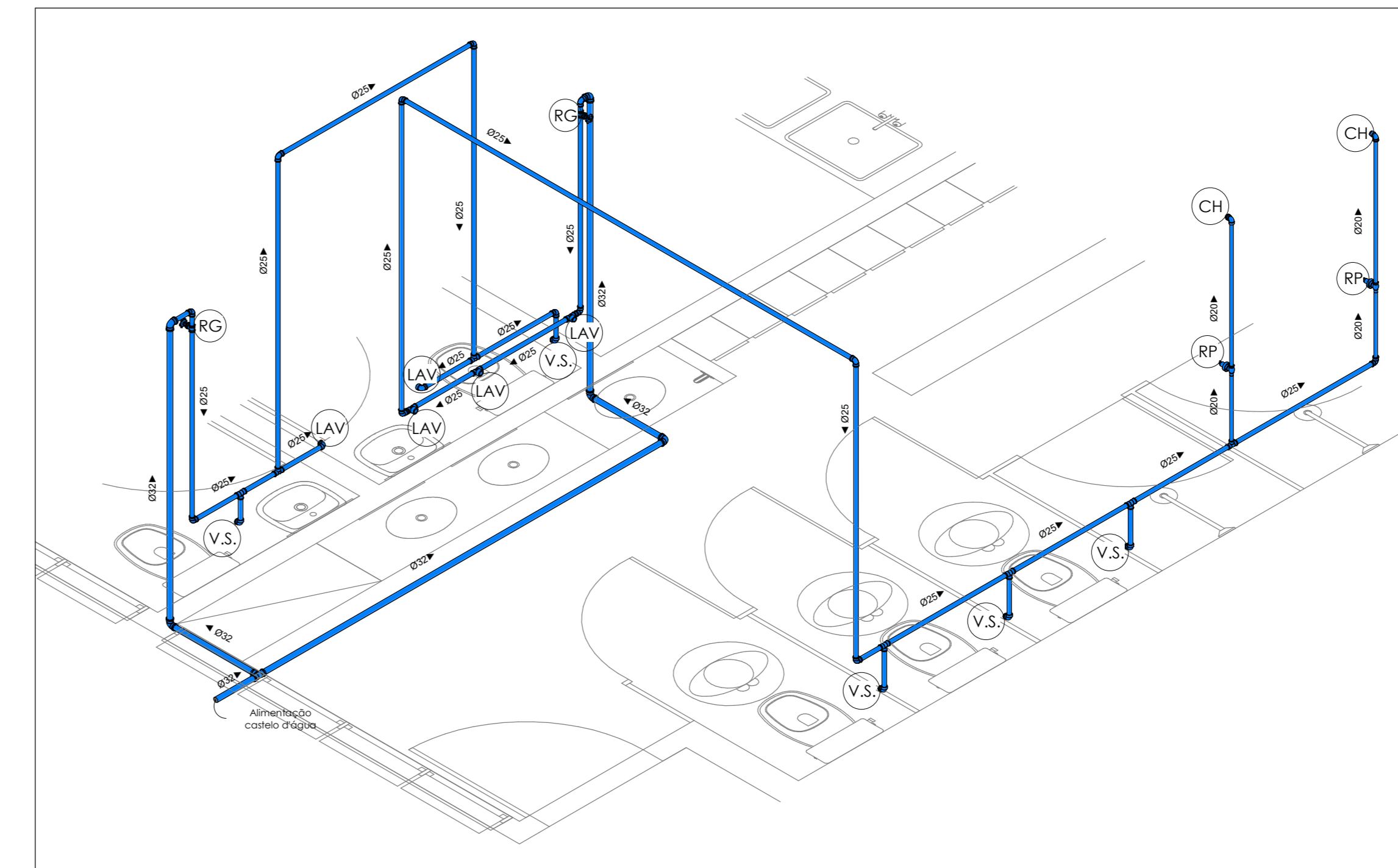
DETALHE 13  
ESCALA 1:25



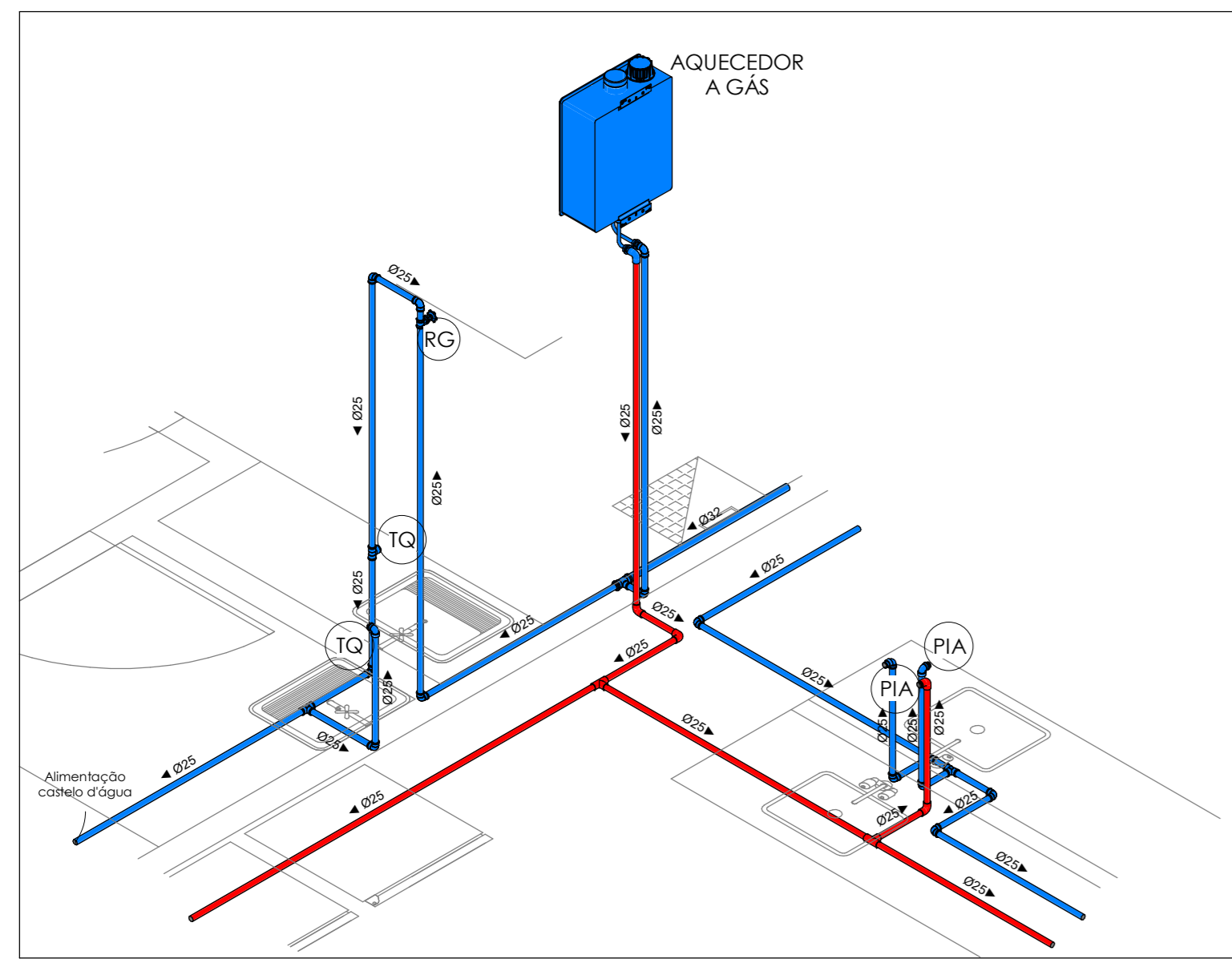
DETALHE 20  
ESCALA 1:25



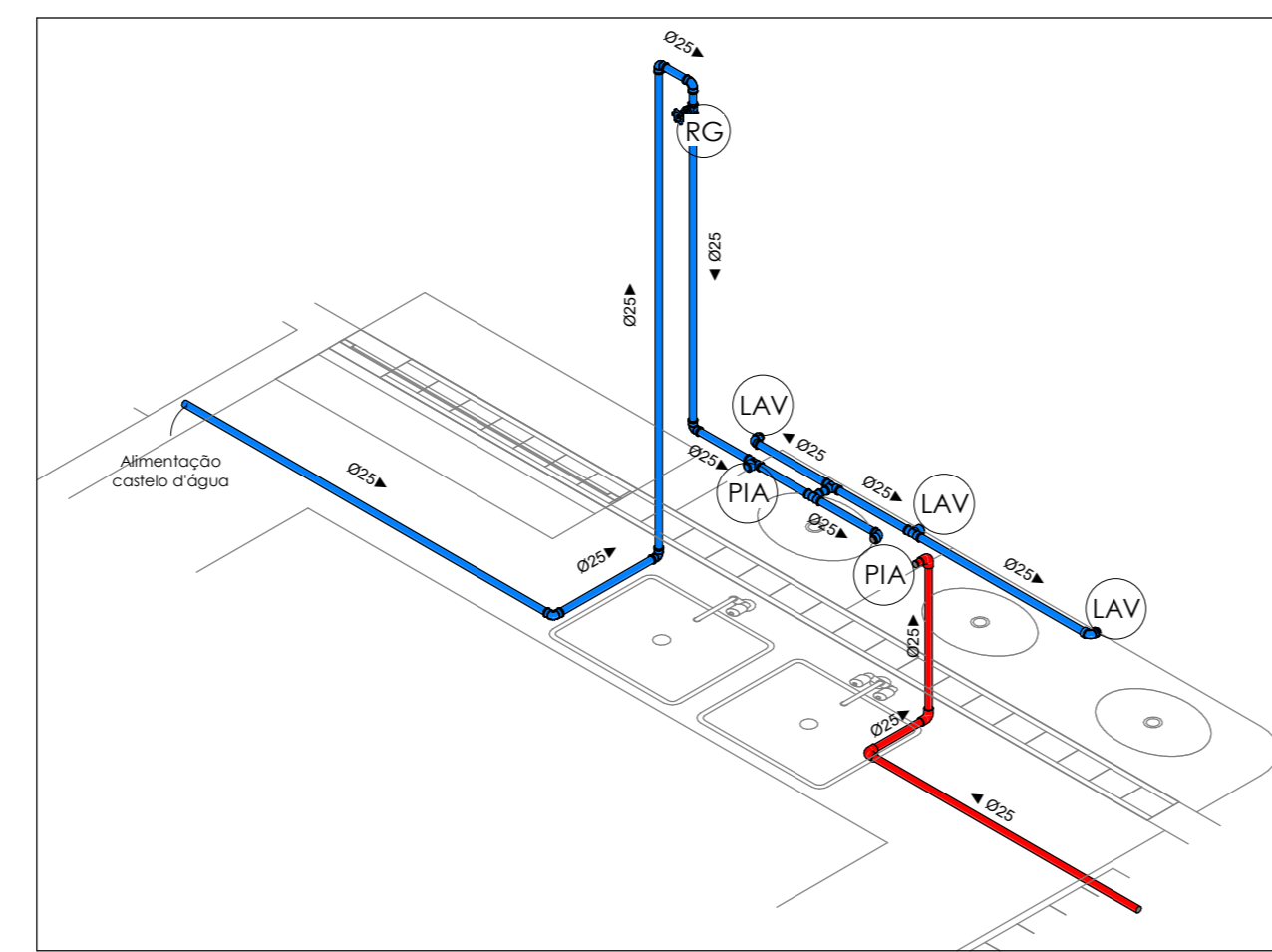
DETALHE 14  
ESCALA 1:25



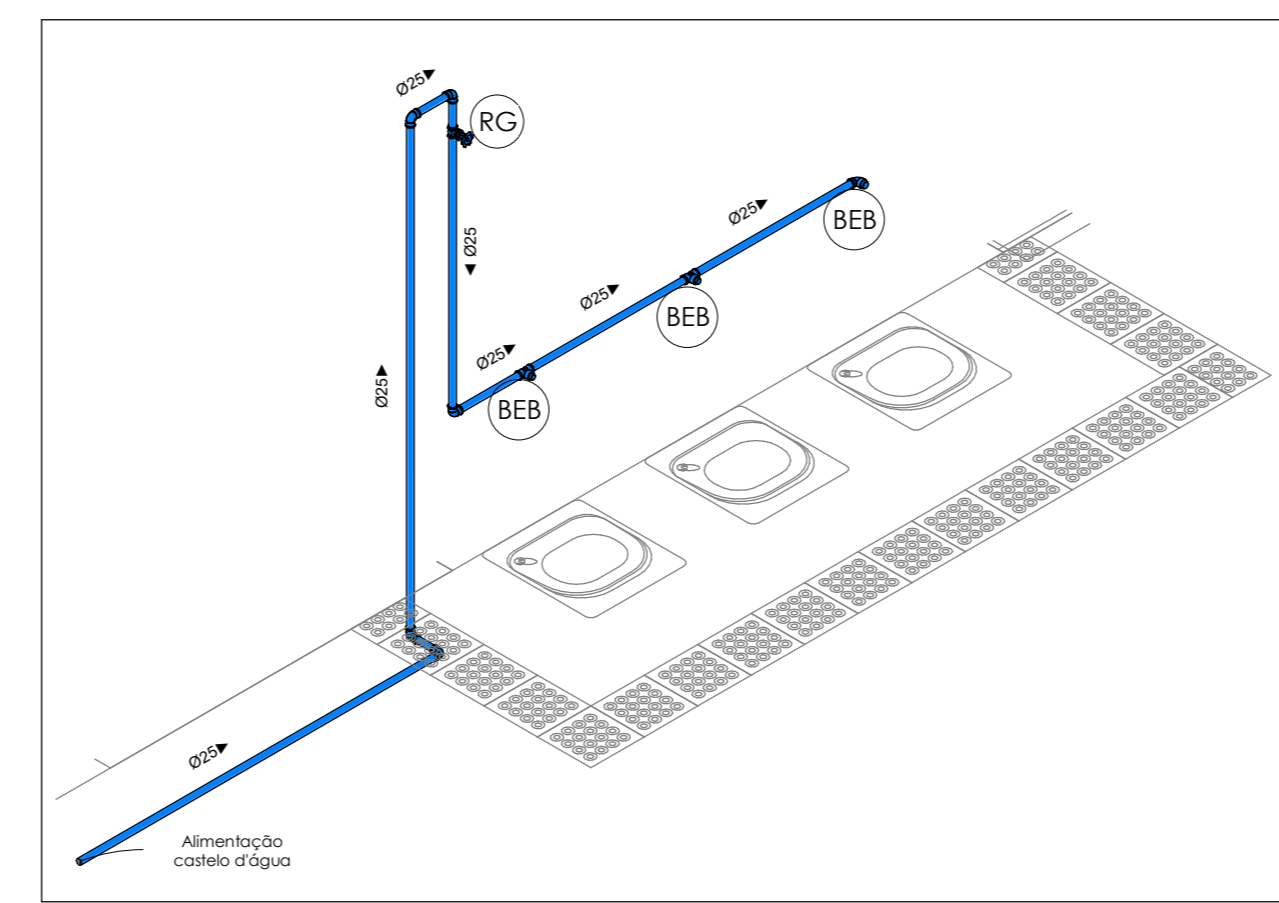
DETALHE 15  
ESCALA 1:25



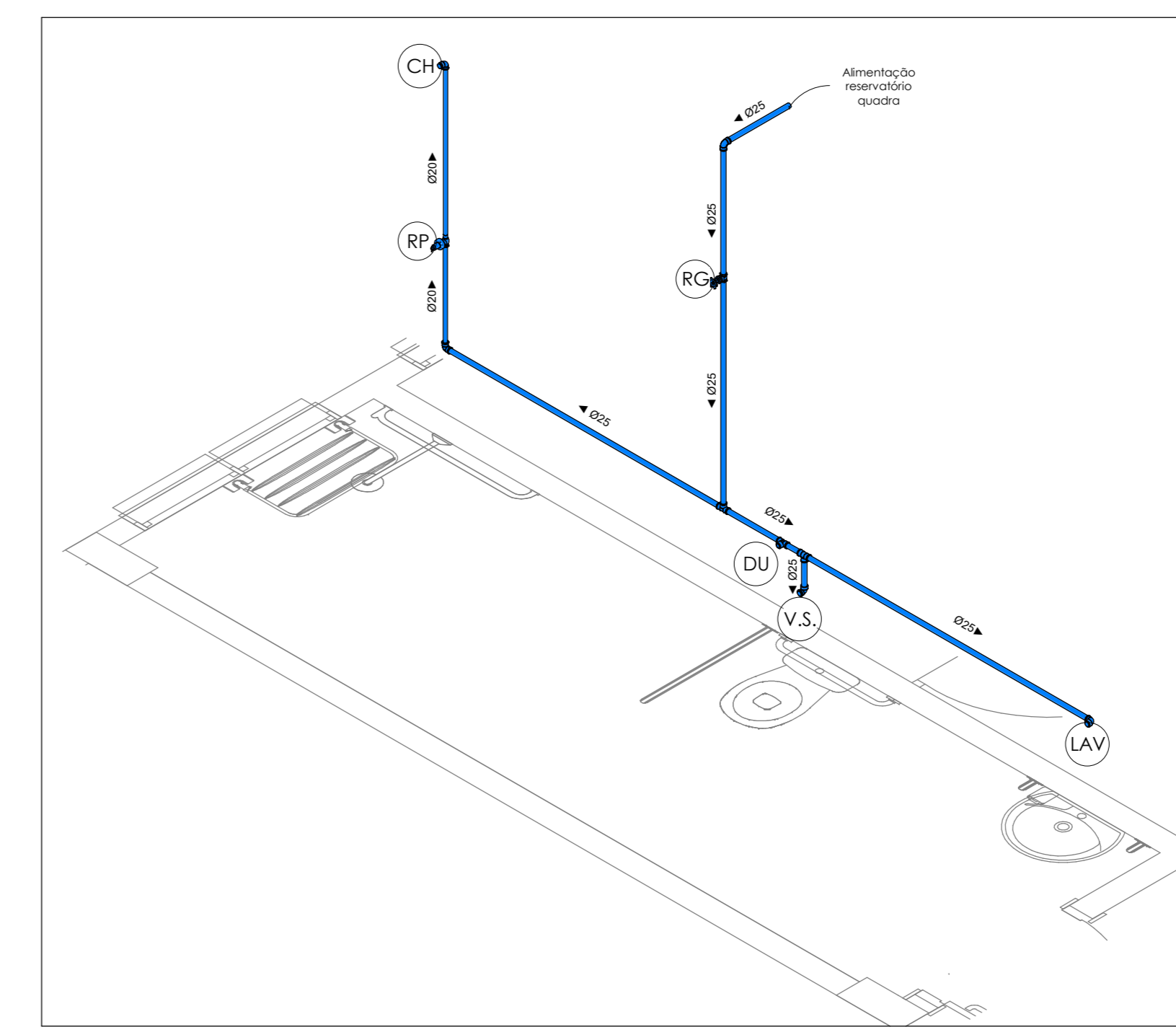
DETALHE 16  
ESCALA 1:25



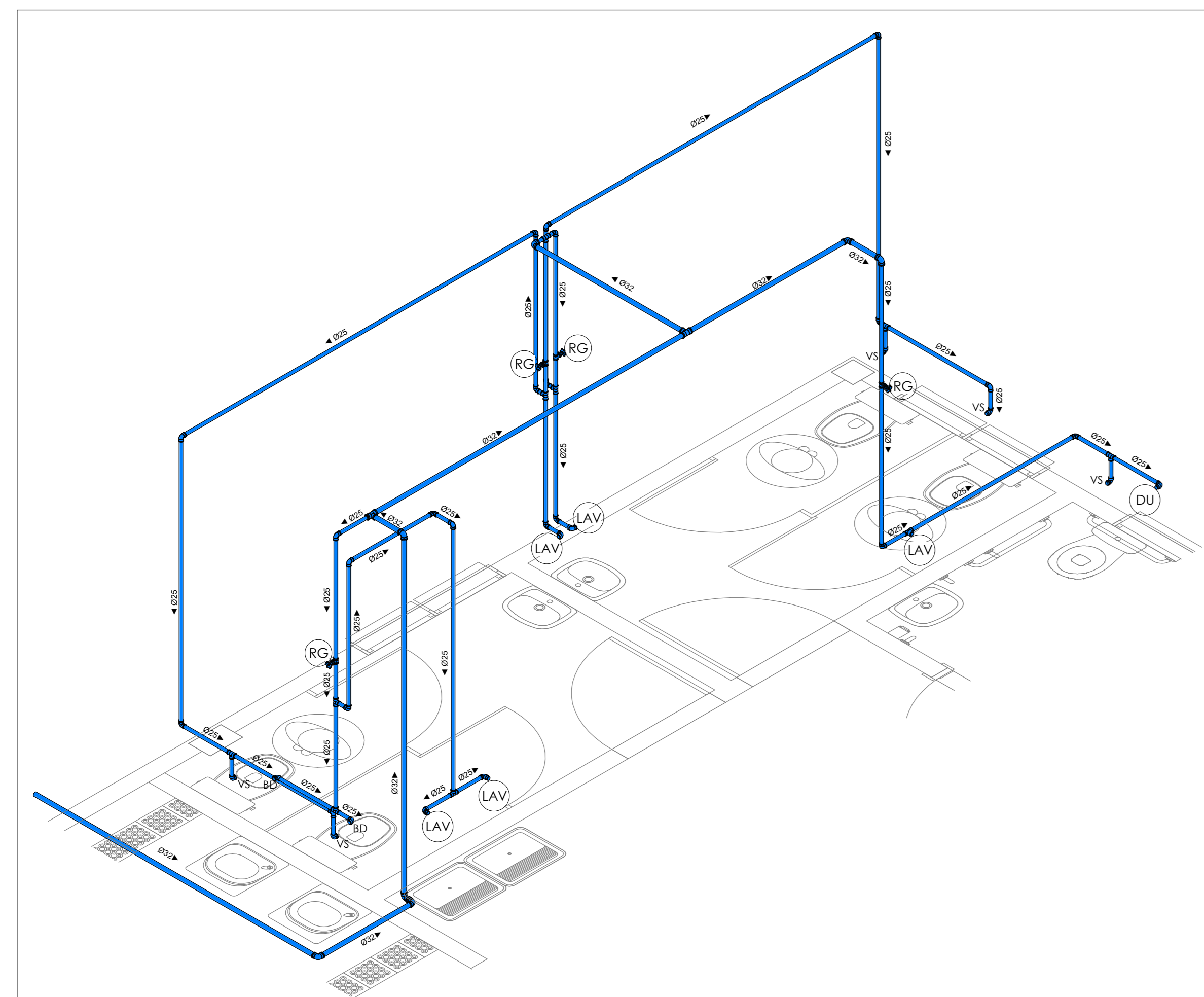
DETALHE 17  
ESCALA 1:25



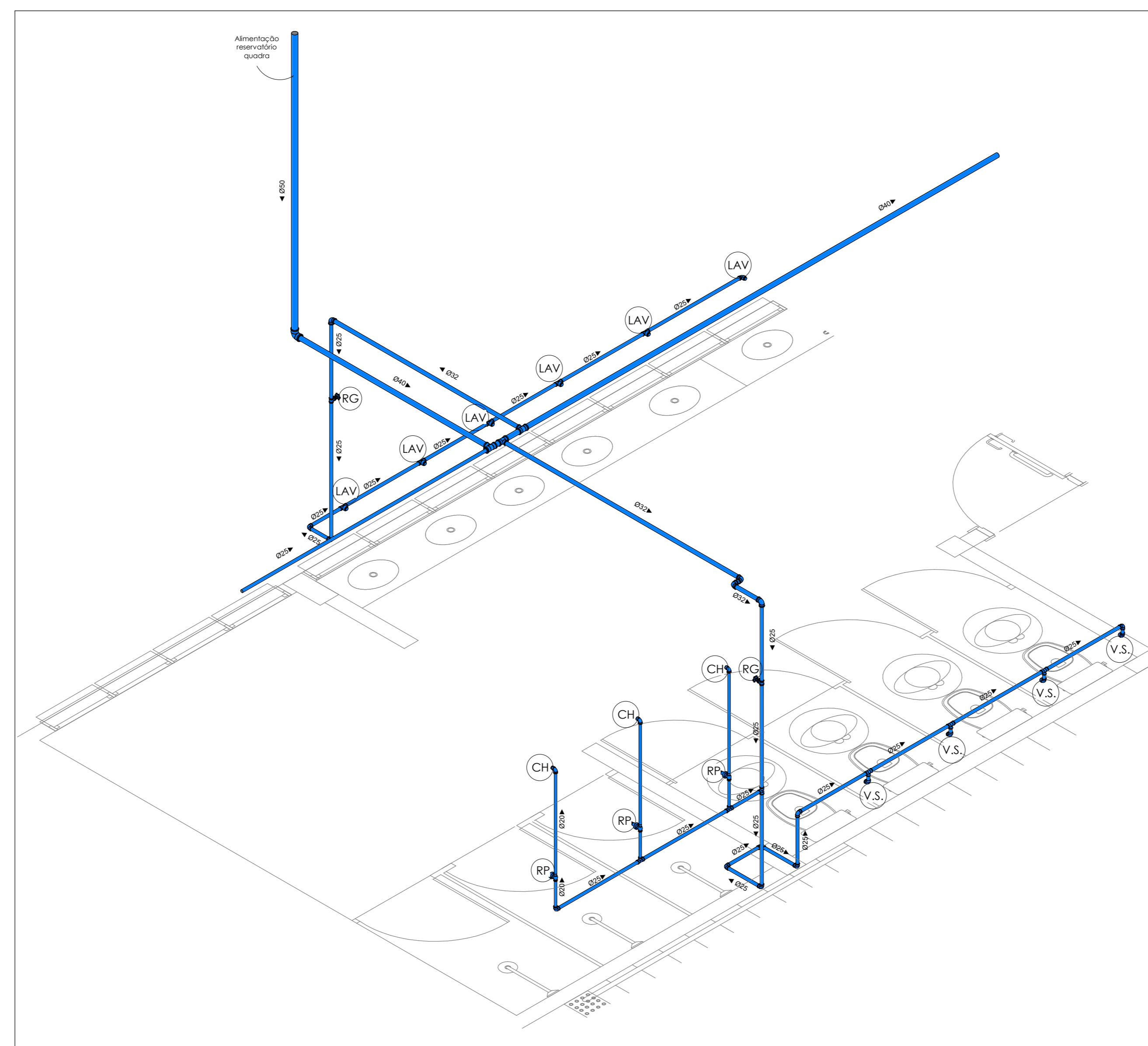
DETALHE 18  
ESCALA 1:25



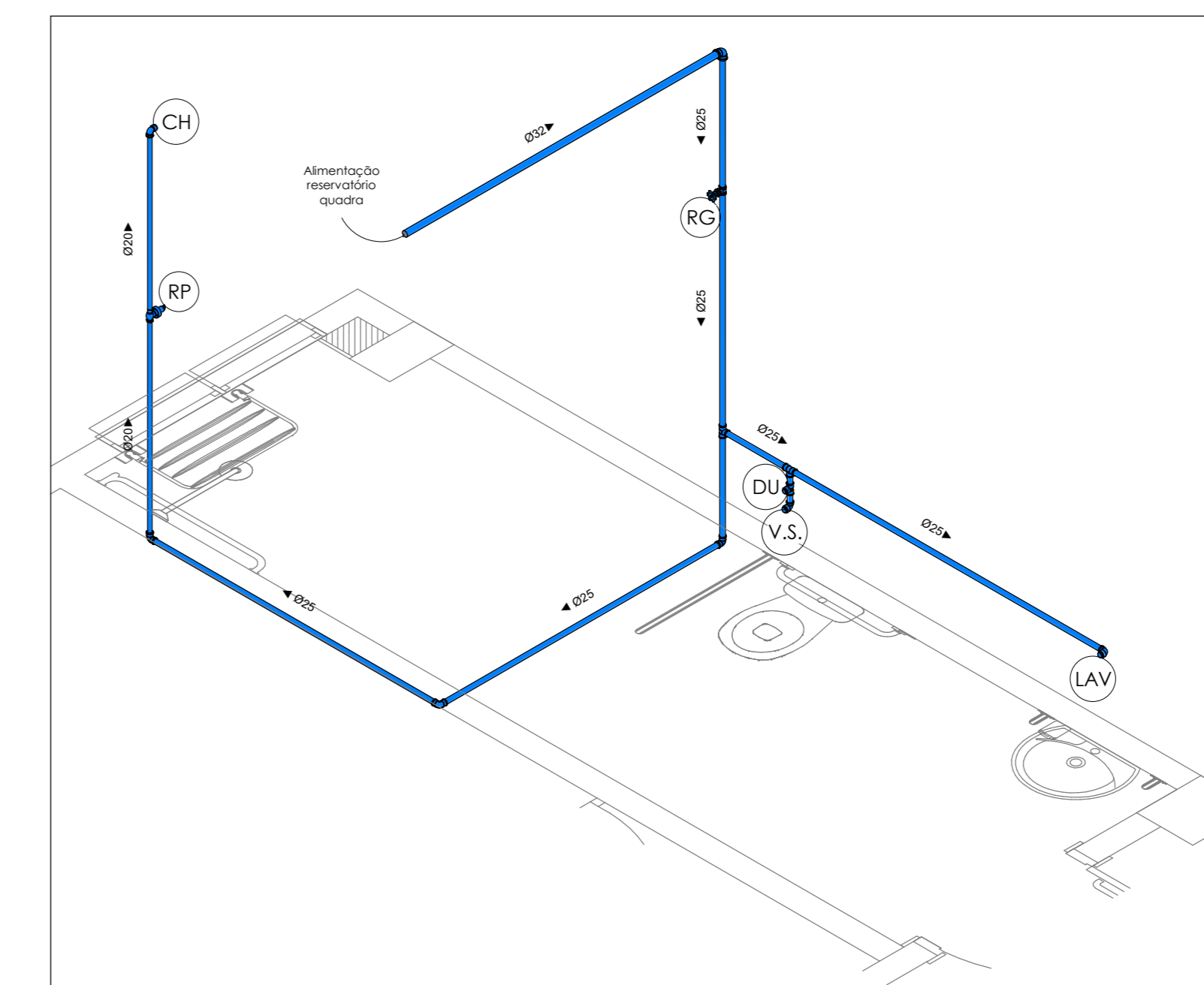
DETALHE 21  
ESCALA 1:25



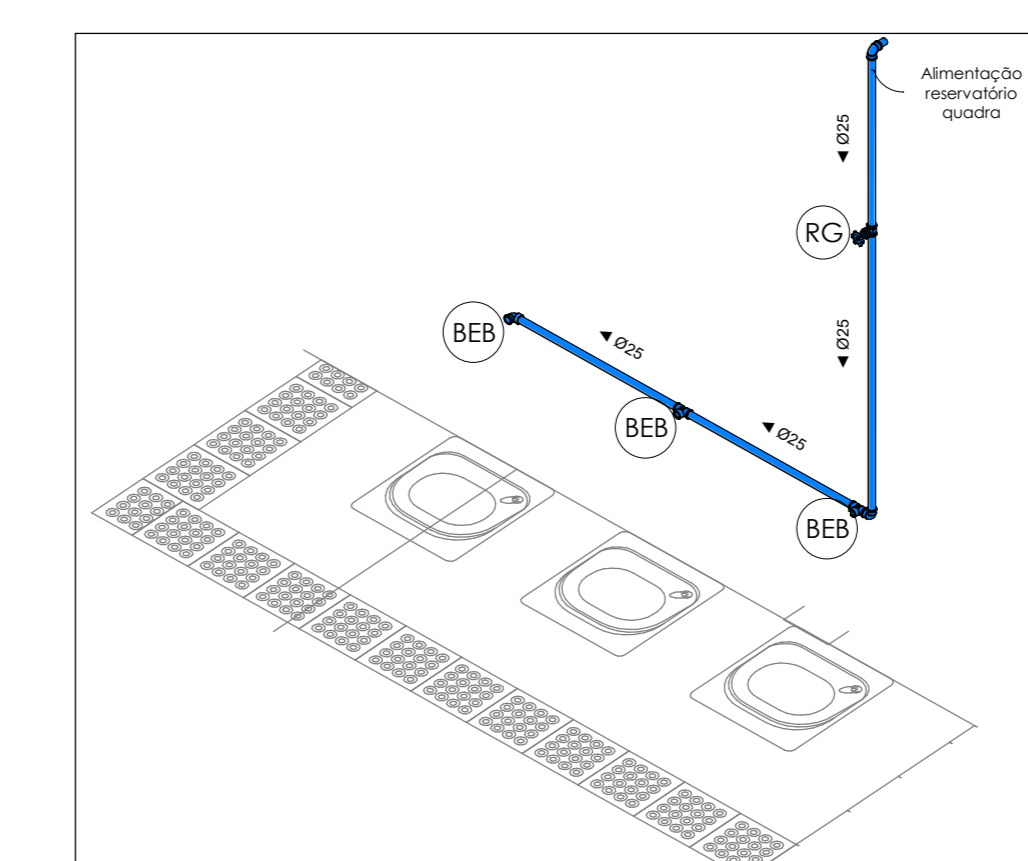
DETALHE 19  
ESCALA 1:25



DETALHE 22  
ESCALA 1:25



DETALHE 24  
ESCALA 1:25



DETALHE 25  
ESCALA 1:25

| CONVENÇÕES |  |
|------------|--|
| Ø25        | DIÂMETRO 25mm, SENTIDO DO FLUXO.   |
|            | TUBULAÇÃO DE PVC PARA ÁGUA FRIA, UTILIZANDO O SISTEMA DE REUSO DE ÁGUAS PLUVIAIS, COM DIÂMETRO INDICADO. |
|            | TUBULAÇÃO DE PVC PARA ÁGUA FRIA, ENTRE O FORRO E LAJE OU NO TETO, COM DIÂMETRO INDICADO.                 |
|            | TUBULAÇÃO DE PVC PARA ÁGUA FRIA NO PISO, COM DIÂMETRO INDICADO.  |
|            | TUBULAÇÃO DE CPVC PARA ÁGUA QUENTE, COM DIÂMETRO INDICADO.   |
|            | RAMAL DE SUÇÃO - PVC RÍGIDO SOLDÁVEL* Ø85mm, TUBULAÇÃO QUE DESCE.  |
|            | COLUNA DE ÁGUA FRIA LETRA "A" - PVC RÍGIDO SOLDÁVEL* Ø85mm, TUBULAÇÃO QUE DESCE.                         |
|            | EXTRAVALVÃO - PVC RÍGIDO SOLDÁVEL* Ø40mm, TUBULAÇÃO QUE SOBE.  |
|            | RAMAL DE ENTRADA - PVC RÍGIDO SOLDÁVEL* Ø20mm, TUBULAÇÃO QUE SOBE.                                       |
|            | RECALQUE - PVC RÍGIDO SOLDÁVEL* Ø50mm, TUBULAÇÃO QUE SOBE.   |
|            | IDEN → IDENTIFICAÇÃO DA TUBULAÇÃO<br>ØFF → IDENTIFICAÇÃO DO DIÂMETRO                                     |
|            | → IDENTIFICAÇÃO DE TUBULAÇÃO QUE DESCE.  |
|            | IDEN → IDENTIFICAÇÃO DA TUBULAÇÃO<br>ØFF → IDENTIFICAÇÃO DO DIÂMETRO                                     |
|            | → IDENTIFICAÇÃO DE TUBULAÇÃO QUE SOBE.   |

OBSERVAÇÕES:

1- ALTURAS DA SAÍDA DE ÁGUA EM RELAÇÃO AO PISO

1.1-RP.....1,10m

1.2-RG.....1,80m

1.3-RGL.....0,30m

1.4-CHUVEIRO.....2,10m

1.5-BACIA CX. ACOPLADA.....0,30m

1.6-LAV./TQ./PIA.....0,50m

1.7-MICTÓRIO.....1,20m

1.8-BEBEDOURO.....0,50m

1.9-TORNEIRA JARDIM.....0,30m

NOTA: CONFERIR ALTURA DE INSTALAÇÃO DOS BEBEDOUROS BEBEDOUROS DE ACORDO COM FABRICANTE

LEGENDAS:

CH — CHUVEIRO

LAV — LAVATÓRIO

RG — REGISTRO DE GAVETA

RGL — REGISTRO DE GAVETA LIXEIRA

RP — REGISTRO DE PRESSÃO

V.S. — VASO SANITÁRIO

DU — DUCHA

PIA — PIA

MIC — MICTÓRIO

BEB — BEBEDOURO

TJ — TORNEIRA DE JARDIM

Nota Sistema de Reuso:  
1. TODOS OS PONTOS DE UTILIZAÇÃO DE APROVEITAMENTO DE ÁGUA PLUVIAL DEVEM ESTAR SINALIZADOS "PROIBIDO CONSUMO HUMANO".  
2. O APROVEITAMENTO DE ÁGUA PLUVIAL É EXCLUSIVO PARA IRRIGAÇÃO DE JARDIM E LAVAGEM DE PISOS.

Nota Projetos Hidráulicos:  
1. NORMAS:  
NBR 5626 - Instalação predial de água fria.  
NBR 5448 - Tubo de PVC rígido para instalações prediais de água fria - Especificação.  
NBR 7372 - Execução de tubulações de pressão em PVC rígido com junta soldada, resu, rodada, ou com onês de bornacha - Procedimento.

|       |            |                |       |        |
|-------|------------|----------------|-------|--------|
| PROJ. | 17/03/2025 | VERSÃO INICIAL | ELAB. | APROV. |
|-------|------------|----------------|-------|--------|

|  |   |
|--|---|
|  |   |
| <b>GOVERNO DO ESTADO DE PERNAMBUCO</b><br>SECRETARIA DE PROJETOS ESTRATÉGICOS                      |   |
| <b>OBJETO:</b><br>PROJETO PADRÃO BÁSICO DE INSTALAÇÕES HIDROSSANITÁRIAS DA ESCOLA TÉCNICA ESTADUAL |   |
| <b>CONTRATANTE:</b><br>Secretaria de Projetos Estratégicos - SEPE                                  | <b>CONTRATADA:</b><br>-   |
| <b>LOCALIZAÇÃO:</b><br>-   | <b>ETAPA:</b><br>Projeto básico                                 |
| <b>PROPRIETÁRIO:</b><br>-  | <b>RESPONSÁVEL TÉCNICO:</b><br>-                                |
| <b>ORÇÃO Nº:</b><br>-  | <b>ÁREA:</b><br>-   |
| <b>PROJETO DE:</b><br>PROJETO DE INSTALAÇÕES HIDROSSANITÁRIAS                                      | <b>PROJETO DE:</b><br>-   |
| <b>CONTÉUDO:</b><br>DETALHES ISOMÉTRICOS - PROJETO HIDRÁULICO                                      | <b>PROJETO DE:</b><br>-   |
| <b>DATA:</b><br>17/02/2025   | <b>PROJETO DE:</b><br>GOVPE-SPR-PAD-L00-ETE_GER-DET-PB-HID-P008 |