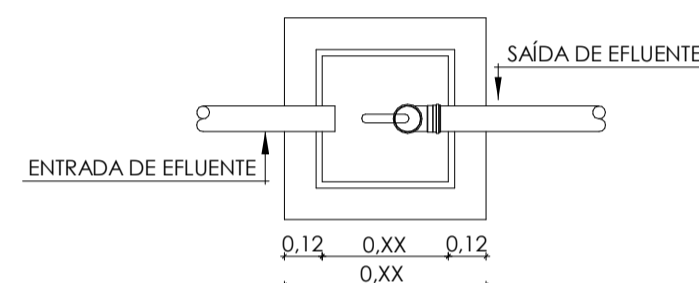


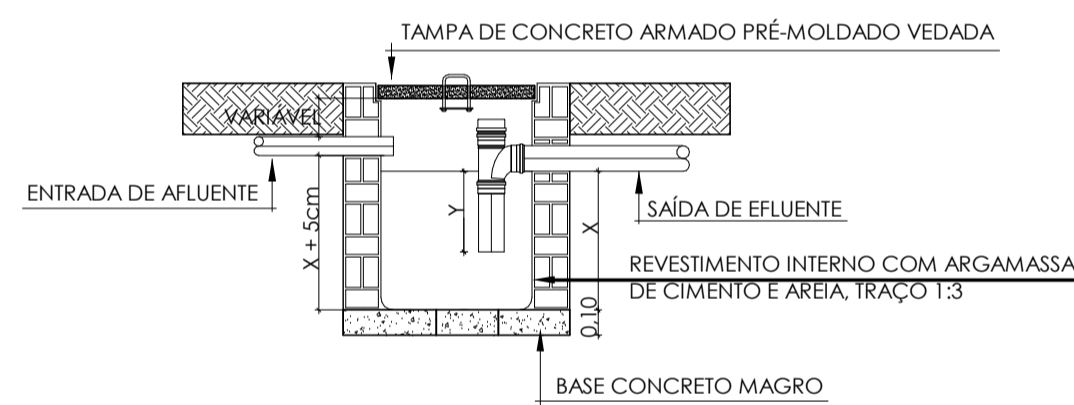
PLANO GERAL_GUARITA E LIXO_TÉRREO_ESGOTO

ESCALA _____ 1:50



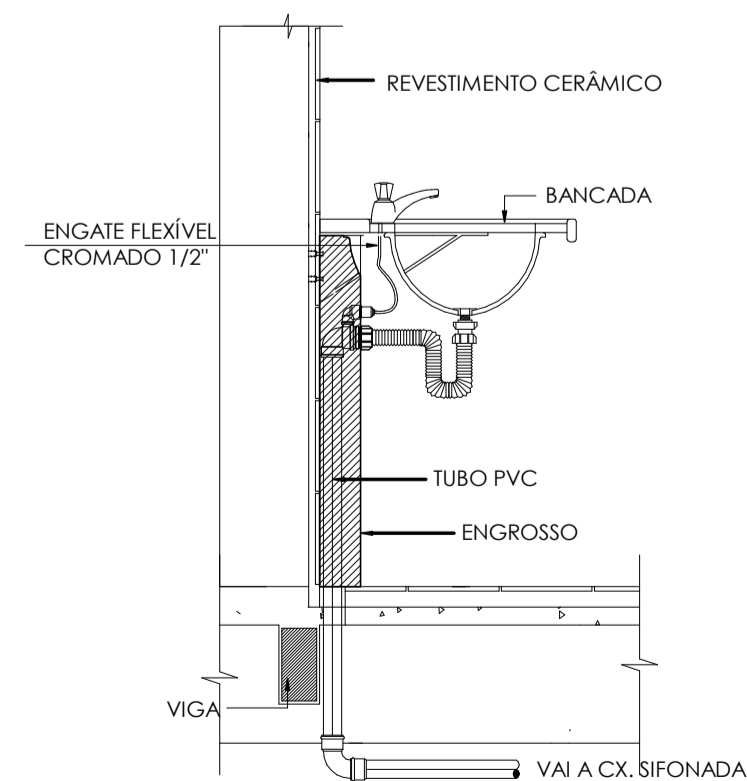
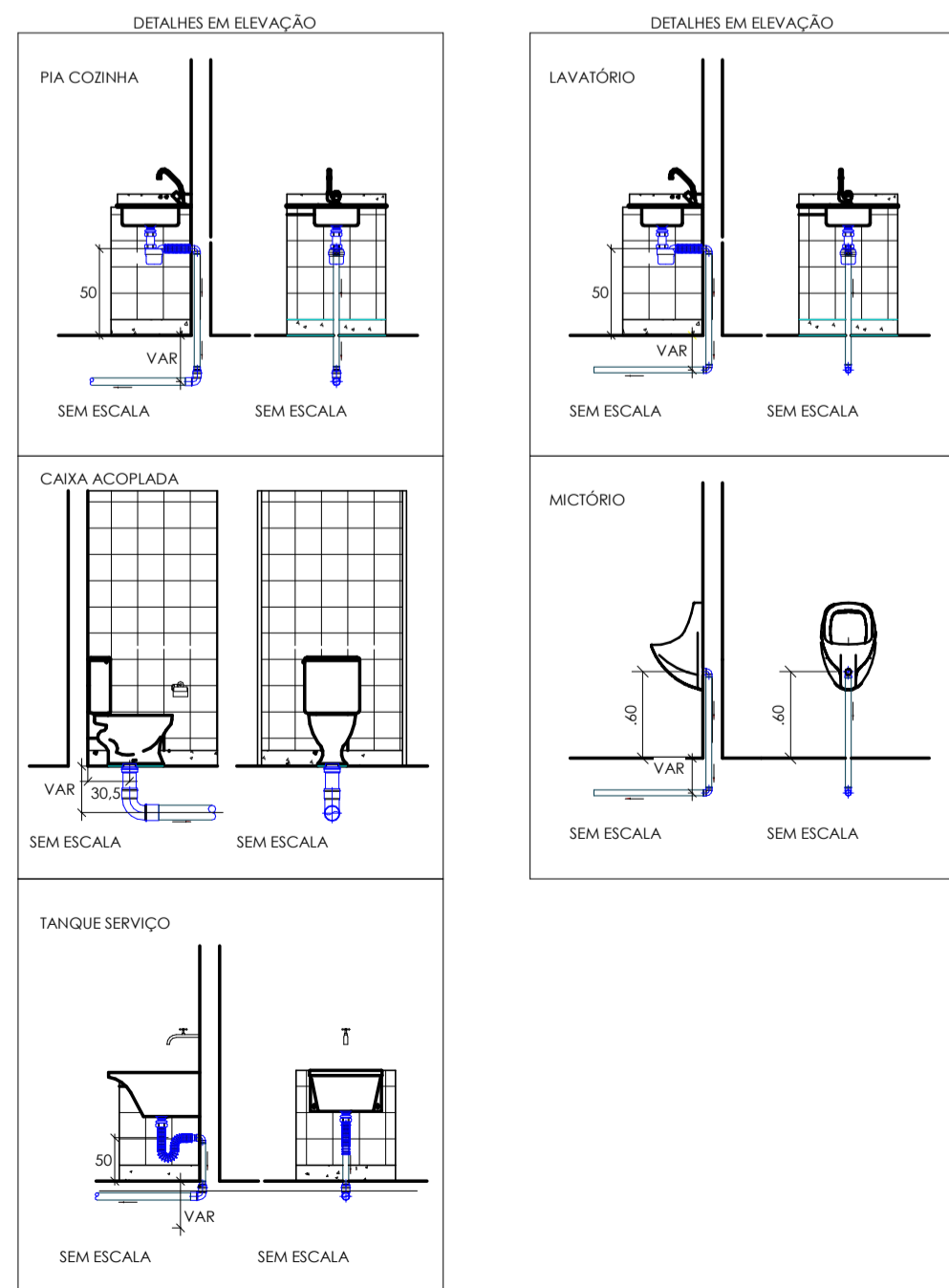
PLANTA BAIXA - CX. DE GORDURA/ ESPUMA(C.G./ C.E.)

ESCALA _____ SEM ESCALA



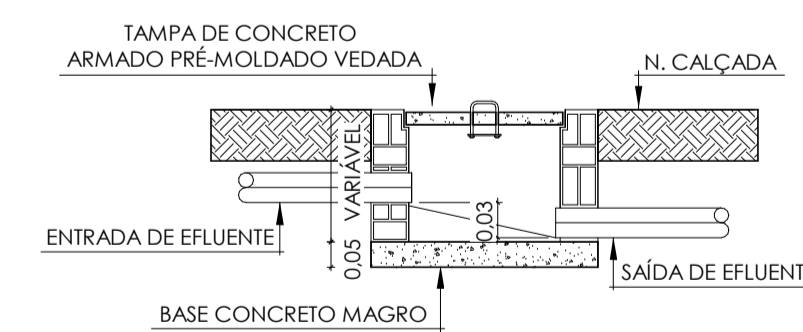
CORTE - CX. DE GORDURA/ ESPUMA(C.G./ C.E.)

ESCALA _____ SEM ESCALA



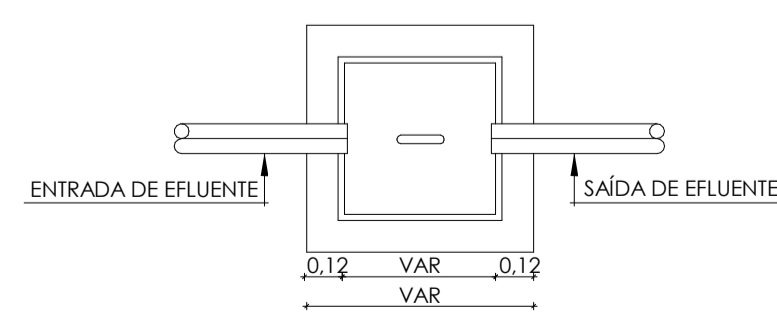
DETALHE LAVATÓRIO E PIAS 02

ESCALA _____ SEM ESCALA



DETALHE CX. DE INSPEÇÃO E PLUVIAL (C.I./C.P.)

ESCALA _____ SEM ESCALA



PLANTA BAIXA CX. DE INSPEÇÃO E PLUVIAL (C.I./C.P.)

ESCALA _____ SEM ESCALA

CONVENÇÕES	
CI	CAIXA DE INSPEÇÃO PARA ESGOTO
CE	CAIXA DE ESPUMA
CG	CAIXA DE GORDURA
CS	CAIXA SIFONADA
CP	CAIXA DE INSPEÇÃO PARA ÁGUAS PLUVIAIS

OBSERVAÇÕES:

- TQ Ø100 TUBO DE QUEDA ESGOTO - Ø100mm
- TV Ø50 VENTILAÇÃO Ø50mm
- DR Ø40 DRENO AR COND Ø50mm
- AP ØXX TUBO DE QUEDA ÁGUAS PLUVIAIS Ø50mm

CONVENÇÕES	
CI	CAIXA DE INSPEÇÃO PARA ESGOTO
CE	CAIXA DE ESPUMA
CG	CAIXA DE GORDURA
CS	CAIXA SIFONADA
CP	CAIXA DE INSPEÇÃO PARA ÁGUAS PLUVIAIS

Todas as tubulações estão descritas em "mm".

Recomendam-se as seguintes declividades mínimas segundo a NBR 8160:

- a) 2% para tubulações de esgoto com diâmetro nominal igual ou inferior a Ø75mm;
- b) 1% para tubulações de esgoto com diâmetro nominal igual a Ø100mm;
- c) 0,5% para tubulações de esgoto com diâmetro nominal igual ou superior a Ø150mm;

GUARITA		
CAIXAS E RALOS		
CAIXA SIFONADA DE CONCRETO, 40x40cm	QNTD.	1
Caixa Sifonada Girafácil (5 Entradas), Montada com Greiha e Porta Greiha Quadrados Brancos 100 x 140 x 50mm	QNTD.	2
CONEXÕES PARA ESGOTO		
DESCRÇÃO DA CONEXÃO		
Adaptador para Saída de Vaso Sanitário 100mm, Esgoto Série Normal	QNTD.	1
Joelho 45° 40mm, Esgoto Série Normal	QNTD.	1
Joelho 45° 50mm, Esgoto Série Normal	QNTD.	1
Joelho 90° 40mm, Esgoto Série Normal	QNTD.	4
Joelho 90° 50mm, Esgoto Série Normal	QNTD.	3
Joelho 90° 100mm, Esgoto Série Normal	QNTD.	1
Junção Simples 50 x 50mm, Esgoto Série Normal	QNTD.	1
Tê 50 x 50mm, Esgoto Série Normal	QNTD.	2
Terminal de ventilação, 50mm	QNTD.	1
TUBOS PARA ESGOTO		
DESCRÇÃO DO TUBO		
Tubo PVC - Esgoto Série Normal, 40mm	QNTD.	4,69
Tubo PVC - Esgoto Série Normal, 50mm	QNTD.	8,55
Tubo PVC - Esgoto Série Normal, 100mm	QNTD.	1,81 m

LIXO		
CAIXAS E RALOS		
CAIXA SIFONADA GIRAFÁCIL (5 ENTRADAS), MONTADA COM GREIHA E PORTA GREIHA QUADRADOS BRANCOS 100 X 140 X 50MM	QNTD.	2
CONEXÕES PARA ESGOTO		
DESCRÇÃO DA CONEXÃO		
Joelho 90° 50mm, Esgoto Série Normal	QNTD.	4
Tê 50 x 50mm, Esgoto Série Normal	QNTD.	3
Terminal de ventilação, 50mm	QNTD.	1
TUBOS PARA ESGOTO		
DESCRÇÃO DO TUBO		
Tubo PVC - Esgoto Série Normal, 50mm	QNTD.	11,05

CONVENÇÕES		
	TUBO DE PVC* PARA INSTALAÇÃO DE DRENO, SÉRIE NORMAL, DIÂMETRO INDICADO, SEQUE SOB A LAJE	
	TUBO DE PVC* PARA INSTALAÇÃO PLUVIAL, SÉRIE REFORÇADA, DIÂMETRO INDICADO	
	TUBO DE PVC* PARA INSTALAÇÃO DE ESGOTO, SÉRIE NORMAL, DIÂMETRO INDICADO	
	TUBO DE PVC* PARA INSTALAÇÃO DE VENTILAÇÃO, SÉRIE NORMAL, DIÂMETRO INDICADO	
	TUBO DE PVC* PARA PASSAGEM DE GORDURA, SÉRIE NORMAL, DIÂMETRO INDICADO	

CONVENÇÕES		
COD.	DESCRIÇÃO	ALTURA
LV	Lavatório	0,50m
CH	Chuveiro	2,10m
RG	Registro de Gaveta	1,80m
RP	Registro de Pressão	1,10m
DCH	Ducha	0,40m
MLR	Máquina de lavar roupas	0,50m
VS	Vaso sanitário	0,30m
BEB	Bebedouro	0,50m
TQ	Tanque	0,50m
TJ	Torneira de jardim	0,50m

NOTA: CONFERRIR ALTURA DE INSTALAÇÃO DOS BEBEDOUROS BEBEDOUROS DE ACORDO COM FABRICANTE.

- AS CONEXÕES USADAS NOS "PÉS DE COLUNA" DEVERÃO SER DO TIPO "CURVA 87°30' CURTA" COM BOLSA PARA PÉ DE COLUNA SÉRIE R.
- NORMAS:
 NBR 8160 - Sistemas prediais de esgoto sanitário - Projeto e Execução.
 NBR 7229 - Projeto, construção e operação de sistemas de tanque séptico.
 NBR 10844 - Instalações prediais de águas pluviais.
 NBR 5688 - Sistema predial de água pluvial, esgoto sanitário e ventilação - Tubos e conexões de PVC, tipo DN - Requisitos.

ROD	17/02/2025	VERSÃO INICIAL	ELAB.	APROV.
-----	------------	----------------	-------	--------



GOVERNO DO ESTADO DE PERNAMBUCO
SECRETARIA DE PROJETOS ESTRATÉGICOS

OBJETO: PROJETO PADRÃO BÁSICO DE INSTALAÇÕES HIDROSSANITÁRIAS DA ESCOLA TÉCNICA ESTADUAL

CONTRATANTE: Secretaria de Projetos Estratégicos - SEPE	CONTRATADA: -
LOCALIZAÇÃO: -	ETAPA: Projeto básico
PROPRIETÁRIO: Ana Paula Cascão CAU: 1801292353 PE	RESPONSÁVEL TÉCNICO: Andréia Batista Ribeiro CREA: 1621514218

DISCIPLINA:
PROJETO DE INSTALAÇÕES HIDROSSANITÁRIAS

CONTEÚDO:
PLANO GERAL- ESGOTO - GUARITA E LIXO