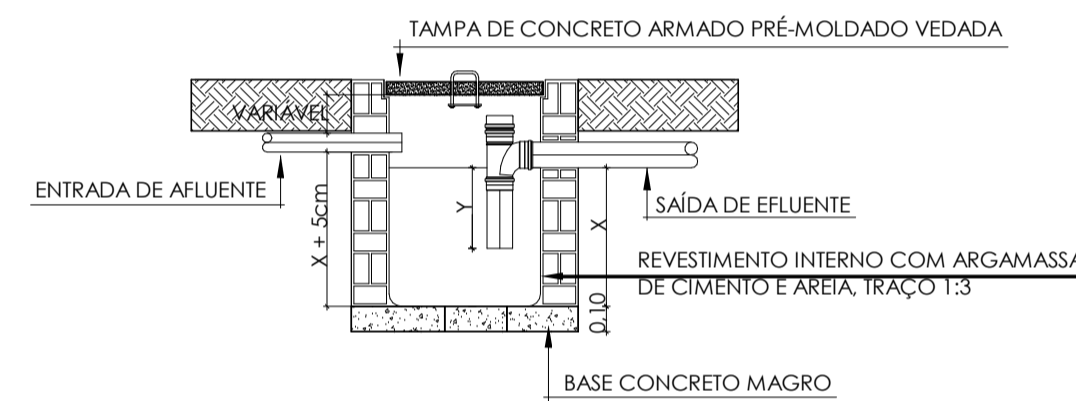
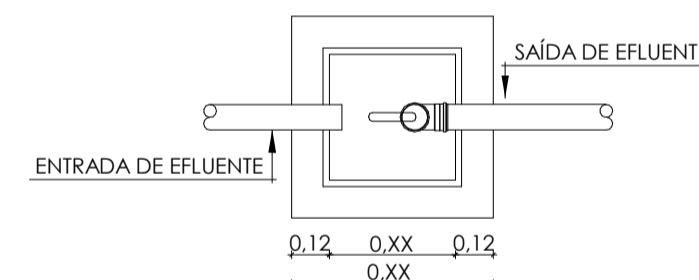


PLANO GERAL LABORATÓRIOS\_TÉRREO\_ESGOTO  
ESCALA 1:100

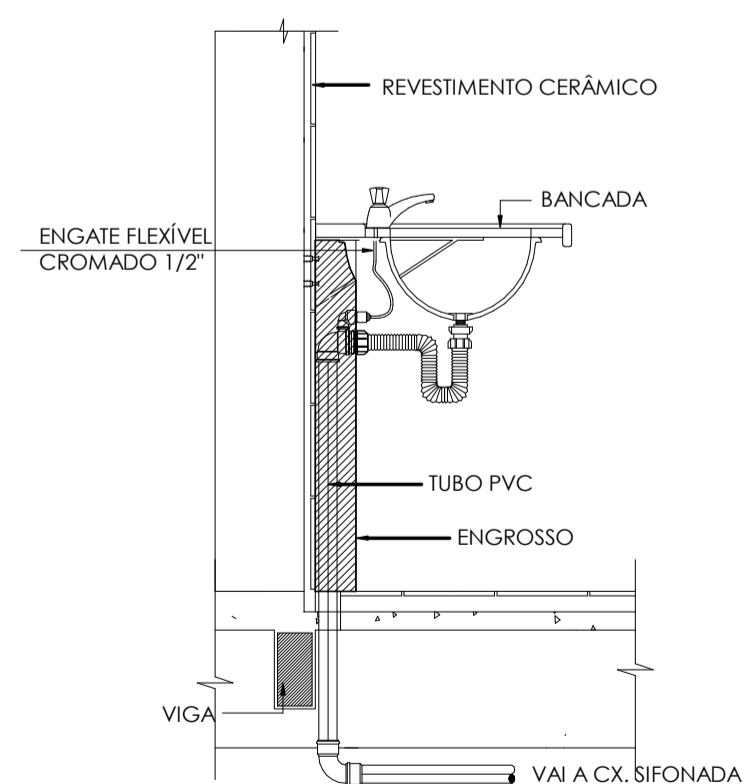
LABORATÓRIOS	
CAIXAS E RALOS	
DESCRIÇÃO DA CAIXA	QNTD.
Caixa sinfonada de concreto, 40x40cm	4
Caixa de espuma de concreto, 60x60cm	1
Caixa Sifonada Girafácil (5 Entradas), Montada com Grelha e Porta Grelha Quadrados Brancos 100 x 140 x 50mm	5
CONEXÕES PARA ESGOTO	
DESCRIÇÃO DA CONEXÃO	QNTD.
Adaptador para Saída de Vaso Sanitário 100mm, Esgoto Série Normal	5
Joelho 45° 40mm, Esgoto Série Normal	4
Joelho 45° 50mm, Esgoto Série Normal	4
Joelho 45° 100mm, Esgoto Série Normal	2
Joelho 90° 40mm, Esgoto Série Normal	34
Joelho 90° 50mm, Esgoto Série Normal	8
Joelho 90° 100mm, Esgoto Série Normal	5
Junção Simples 40 x 40mm, Esgoto Série Normal	8
Junção Simples 50 x 50mm, Esgoto Série Normal	2
Junção Simples 100 x 50mm, Esgoto Série Normal	3
Junção Simples 100 x 100mm, Esgoto Série Normal	2
Tê 50 x 50mm, Esgoto Série Normal	8
Terminal de ventilação, 50mm	1
TUBOS PARA ESGOTO	
DESCRIÇÃO DO TUBO	QNTD.
Tubo PVC - Esgoto Série Normal, 40mm	107,63 m
Tubo PVC - Esgoto Série Normal, 50mm	29,32 m
Tubo PVC - Esgoto Série Normal, 100mm	12,74 m



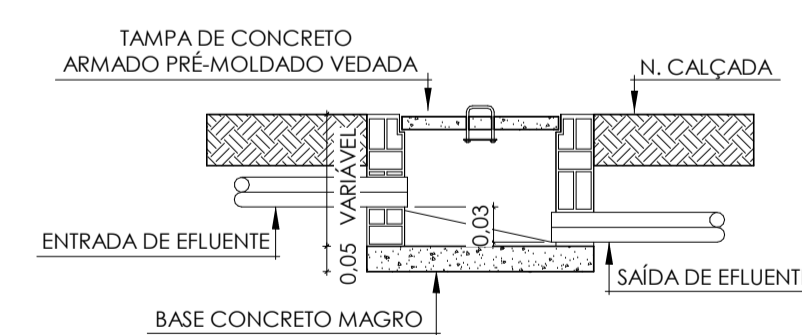
CORTE - CX. DE GORDURA/ ESPUMA (C.G./ C.E.)  
ESCALA SEM ESCALA



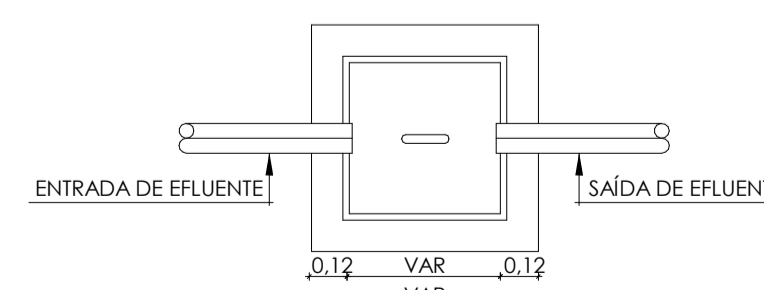
PLANTA BAIXA - CX. DE GORDURA/ ESPUMA (C.G./ C.E.)  
ESCALA SEM ESCALA



DETALHE LAVATÓRIO E PIAS 02  
ESCALA SEM ESCALA



DETALHE CX. DE INSPEÇÃO E PLUVIAL (C.I./C.P.)  
ESCALA SEM ESCALA



PLANTA BAIXA CX. DE INSPEÇÃO E PLUVIAL (C.I./C.P.)  
ESCALA SEM ESCALA

CONVENÇÕES	
CI	CAIXA DE INSPEÇÃO PARA ESGOTO
CE	CAIXA DE ESPUMA
CG	CAIXA DE GORDURA
CS	CAIXA SIFONADA
CP	CAIXA DE INSPEÇÃO PARA ÁGUAS PLUVIAIS

OBSERVAÇÕES:

- TQ Ø100 TUBO DE QUEDA ESGOTO - Ø100mm
- TV Ø50 VENTILAÇÃO Ø50mm
- DR Ø40 DRENO AR COND Ø50mm
- AP ØXX TUBO DE QUEDA ÁGUAS PLUVIAIS Ø50mm

CONVENÇÕES	
CI	CAIXA DE INSPEÇÃO PARA ESGOTO
CE	CAIXA DE ESPUMA
CG	CAIXA DE GORDURA
CS	CAIXA SIFONADA
CP	CAIXA DE INSPEÇÃO PARA ÁGUAS PLUVIAIS

Todas as tubulações estão descritas em "mm".

Recomendam-se as seguintes declividades mínimas segundo a NBR 8160:

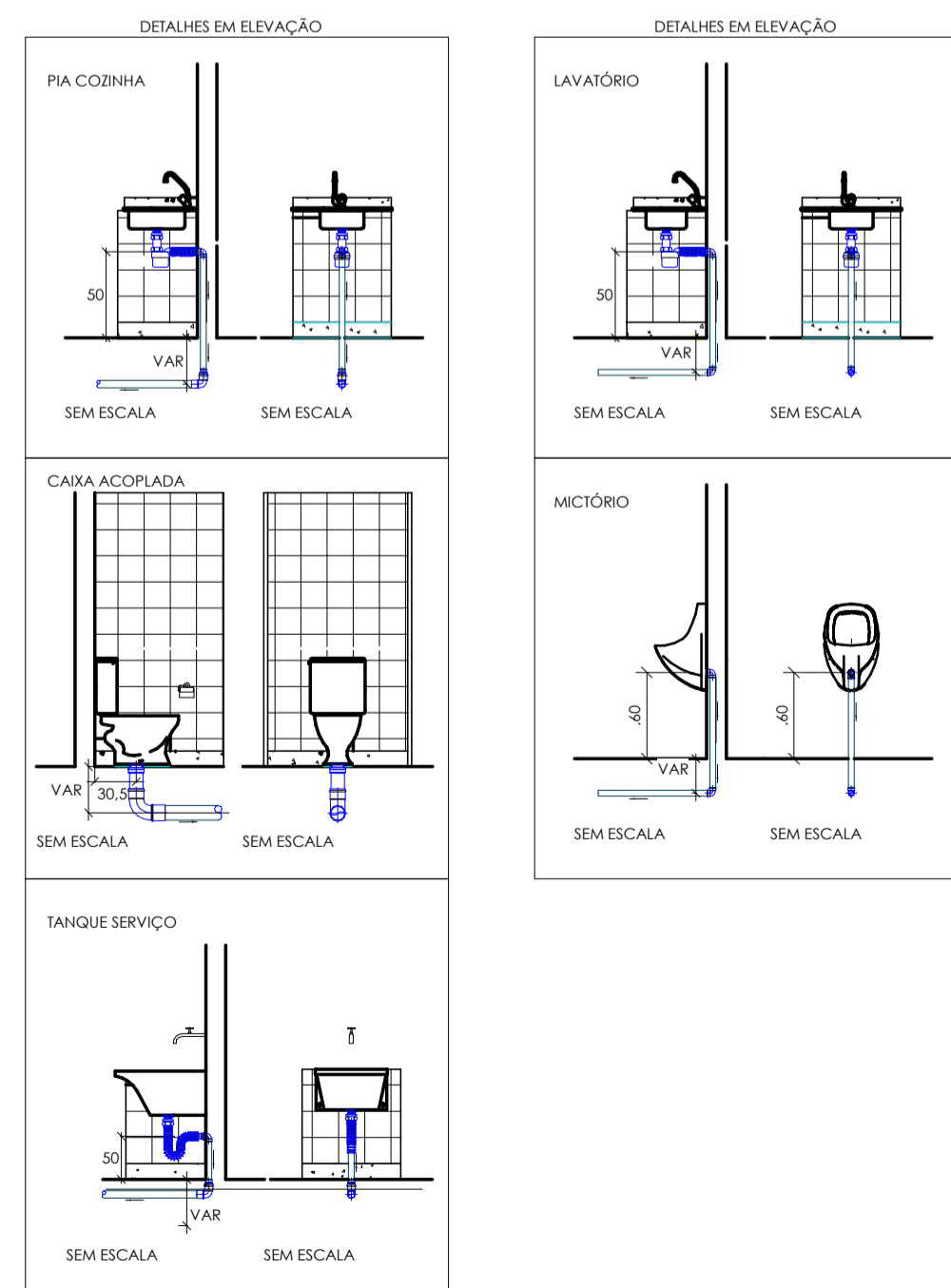
- a) 2% para tubulações de esgoto com diâmetro nominal igual ou inferior a Ø75mm;
- b) 1% para tubulações de esgoto com diâmetro nominal igual a Ø100mm;
- c) 0,5% para tubulações de esgoto com diâmetro nominal igual ou superior a Ø150mm;

CONVENÇÕES	
	TUBO DE PVC* PARA INSTALAÇÃO DE DRENO, SÉRIE NORMAL, DIÂMETRO INDICADO, SEGUE SOB A LAJE
	TUBO DE PVC* PARA INSTALAÇÃO PLUVIAL, SÉRIE REFORÇADA, DIÂMETRO INDICADO
	TUBO DE PVC* PARA INSTALAÇÃO DE ESGOTO, SÉRIE NORMAL, DIÂMETRO INDICADO
	TUBO DE PVC* PARA INSTALAÇÃO DE VENTILAÇÃO, SÉRIE NORMAL, DIÂMETRO INDICADO
	TUBO DE PVC* PARA PASSAGEM DE GORDURA, SÉRIE NORMAL, DIÂMETRO INDICADO

CONVENÇÕES		
COD.	DESCRIÇÃO	ALTURA
LV	Lavatório	0,50m
CH	Chuveiro	2,10m
RG	Registro de Gaveta	1,80m
RP	Registro de Pressão	1,10m
DCH	Ducha	0,40m
MLR	Máquina de lavar roupas	0,50m
VS	Vaso sanitário	0,30m
BEB	Bebedouro	0,50m
TQ	Tanque	0,50m
TJ	Torneira de jardim	0,50m

NOTA: CONFERIR ALTURA DE INSTALAÇÃO DOS BEBEDOUROS BEBEDOUROS DE ACORDO COM FABRICANTE.

- AS CONEXÕES USADAS NOS "PÉS DE COLUNA" DEVERÃO SER DO TIPO "CURVA 87°30' CURTA" COM BOLSA PARA PÉ DE COLUNA SÉRIE R.
- NORMAS:  
NBR 8160 - Sistemas prediais de esgoto sanitário - Projeto e Execução.  
NBR 7229 - Projeto, construção e operação de sistemas de tanque séptico.  
NBR 10844 - Instalações prediais de águas pluviais.  
NBR 5688 - Sistema predial de água pluvial, esgoto sanitário e ventilação - Tubos e conexões de PVC, tipo DN - Requisitos.



ROD	17/02/2025	VERSÃO INICIAL	ELAB.	APROV.



GOVERNO DO ESTADO DE PERNAMBUCO  
SECRETARIA DE PROJETOS ESTRATÉGICOS

OBJETO:	
<b>PROJETO PADRÃO BÁSICO DE INSTALAÇÕES HIDROSSANITÁRIAS DA ESCOLA TÉCNICA ESTADUAL</b>	
CONTRATANTE: Secretaria de Projetos Estratégicos - SEPE	CONTRATADA: -
LOCALIZAÇÃO: -	ETAPA: Projeto básico
PROPRIETÁRIO: Ana Paula Cascão CAU: 1801292353 PE	RESPONSÁVEL TÉCNICO: Andréia Batista Ribeiro CREA: 1621514218

DISCIPLINA: PROJETO DE INSTALAÇÕES HIDROSSANITÁRIAS	FRANCHA: <b>05/06</b>
CONTEÚDO: PLANO GERAL - ESGOTO - LABORATÓRIOS	
ESCALA INDICADA: 17/02/2025	DATA: 17/02/2025
INDICADA: 17/02/2025	CODIFICAÇÃO: GOVPE-SPR-PAD-L00-ETE_GER-LAB-PB-ESG-P005