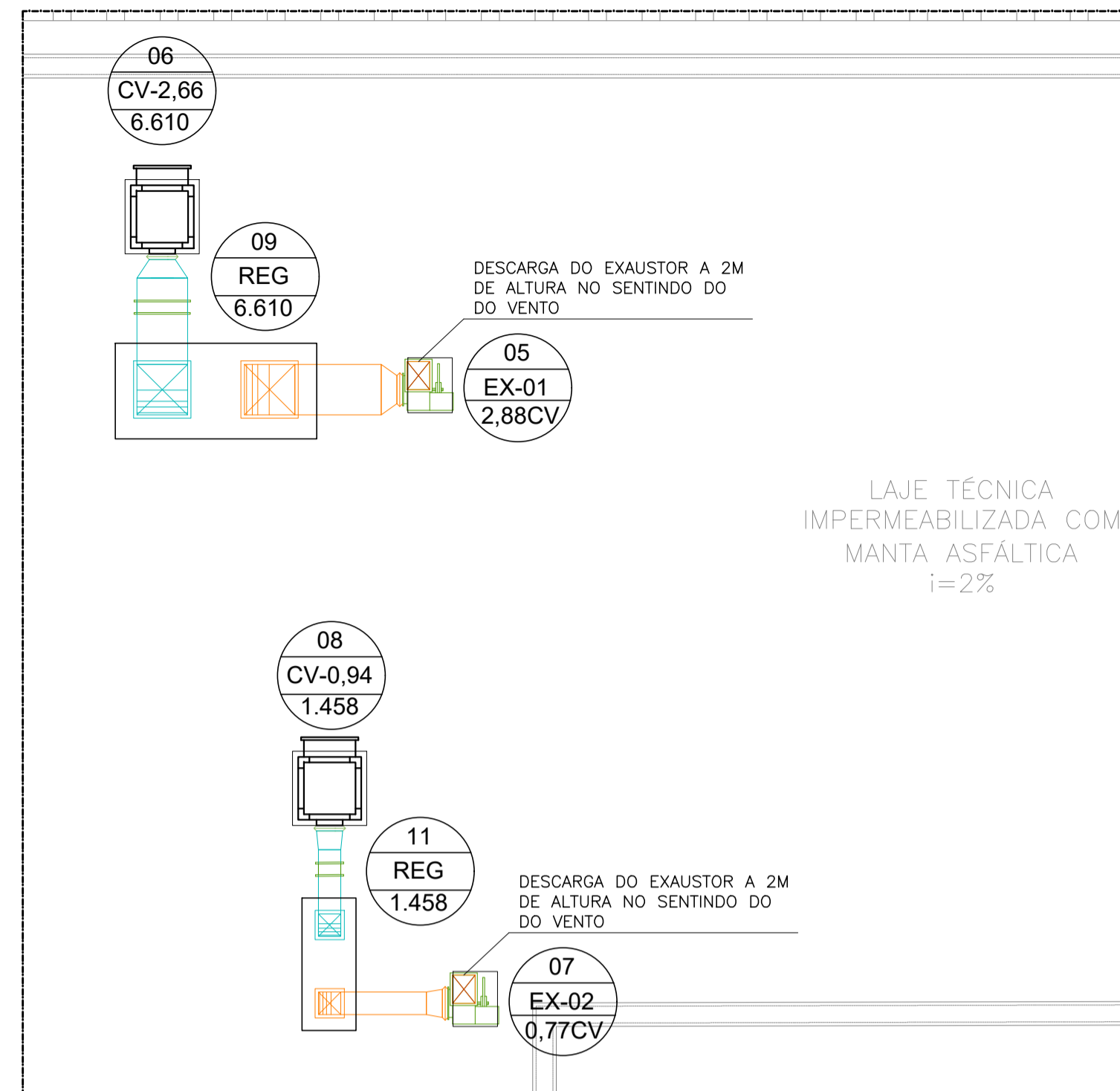


01 PLANTA BAIXA PAV. TÉRREO - COZINHA
ESC: 1/50



02 PLANTA BAIXA COBERTA
ESC: 1/50

ESPECIFICAÇÃO EQUIPAMENTOS	
01	CF-01 - Coifa tipo ilha em aço inoxidável. Dimensões 2900x1100mm. Vazão de Ar 7.344 m³/h Fabricante Referência: Capmetal, Melting.
02	CF-02 - Coifa para forno em aço inoxidável. Dimensões 1000x900mm. Vazão de Ar 1.620 m³/h Fabricante Referência: Capmetal, Melting.
03	Greija de insuflamento metálica. Vazão 3.305 m³/h. Modelo referência: Trox VAT-DG 1225x225mm.
04	Greija de insuflamento metálica. Vazão 1.458 m³/h. Modelo referência: Trox VAT-DG 1225x125mm.
05	EX-01 - Exaustor centrífugo "Limit Load" Simples aspiração. Vazão de Ar 7.344m³/h, Pressão estática 70mmca Potência 2,88 CV, Motor Alto rendimento, IV Pólos, 380 / 220V/60Hz. Modelo de referência: Otam RLS 450
06	CV-01- Caixa de Ventilação com ventilador "Sirocco" Dupla aspiração. Vazão de Ar 6.610m³/h, Pressão estática 60mmca Potência 2,66 CV, Motor Alto rendimento, IV Pólos, 380 / 220V/60Hz. Filtragem G1+G3. Modelo de referência: Otam GVS-15/15
07	EX-02 - Exaustor centrífugo "Limit Load" Simples aspiração. Vazão de Ar 1.620m³/h, Pressão estática 70mmca Potência 1,00 CV, Motor Alto rendimento, IV Pólos, 380 / 220V/60Hz. Modelo de referência: Otam RLS 250
08	CV-02- Caixa de Ventilação com ventilador "Sirocco" Dupla aspiração. Vazão de Ar 1.458m³/h, Pressão estática 60mmca Potência 1,00CV, Motor Alto rendimento, IV Pólos, 380 / 220V/60Hz. Filtragem G1+G3. Modelo de referência: Otam GVS-7/7
09	RG - Regulador de vazão leve Dimensão 450x450mm. Modelo referência: Trox JN-B 450x450
10	DCF - Damper Corta Fogo de acionamento eletromecânico, resistência ao fogo de no mínimo 1h Dimensão 450x450mm. Modelo referência: Trox FKA-TA-BR-90.
11	RG - Regulador de vazão leve Dimensão 200x200mm. Modelo referência: Trox JN-B 200x200
12	DCF - Damper Corta Fogo de acionamento eletromecânico, resistência ao fogo de no mínimo 1h Dimensão 200x200mm. Modelo referência: Trox FKA-TA-BR-90.

-OS DADOS NOMINAIS ELÉTRICOS DOS EQUIPAMENTOS DEVERÁ SER CONFIRMADO COM O FABRICANTE ESCOLHIDO.
-O DIMENSIONAMENTO DE CONDUTORES ELÉTRICOS E PROTEÇÕES DEVERÁ SER CONFIRMADO COM AS NORMAS E PADRÕES DA ABNT-5410 E NBR IEC 60439-1.

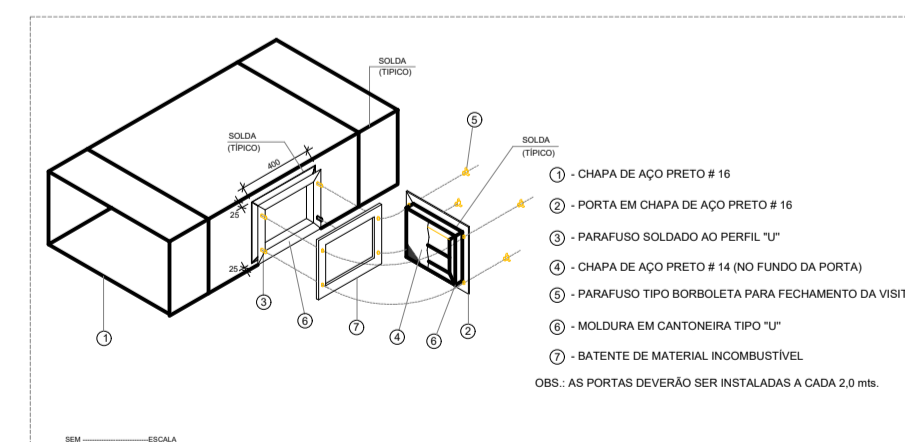
LEGENDA

- DUTO DE VENTILAÇÃO - AÇO GALVANIZADO SEM ISOLAMENTO
- DUTO DE EXAUSTÃO - EM CHAPA DE AÇO PRETA #16 ISOLAMENTO EM MANTA CERÂMICA 50mm
- PONTO DE FORÇA
- XX - ITEM
- CCC - PERFIL DE AR / EQUIPAMENTO
- YYY - AR DE VENTILAÇÃO
- ZZZ - EXAUSTÃO DE AR
- AAA - TIPO DE EQUIPAMENTO
- CF - COIFA
- EX - EXAUSTOR
- CV - CAIXA DE VENTILAÇÃO
- DC - DAMPER CORTA FOGO
- EN - REGULADOR DE VAZÃO TIPO MEMBRANA
- DIMENSÕES (cm)

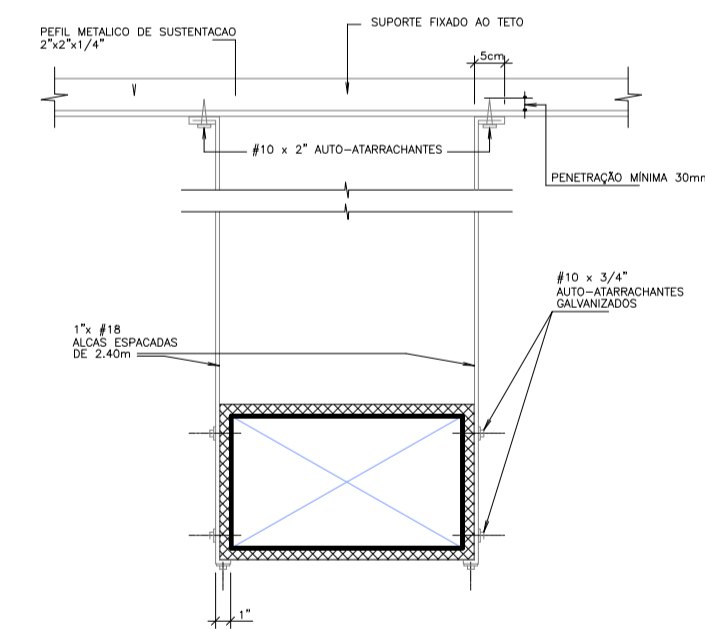
DETALHES CONSTRUTIVOS DE DUTOS

LADO MAIOR DO DUTO (cm)	BITOLA DA CHAPA (cm)	MINIMA DIMENSÃO DO REFORÇO ANGULAR E MÍNIMO ESPESOR DO REFORÇO TRANSVERSAL DO DUTO INTERMEDIÁRIO	REFORÇO TRANSVERSAL			
			TIPO DE JUNTA	ALTURA MÍNIMA	BITOLA RECOMENDADA	BITOLA RECOMENDADA
ATE 30	26	NÃO NECESSÁRIO	1	26	26	24
DE 31 ATE 40	24	NÃO NECESSÁRIO	1	24	24	24
DE 41 ATE 50	24	1" x 1" x 1/8" 150mm	1	-	24	24
DE 76 ATE 90	22	1" x 1" x 1/8" 150mm	-	-	22	22
ACIMA DE 90	-	SEGUR NORMAS AGRIFE	-	-	-	-

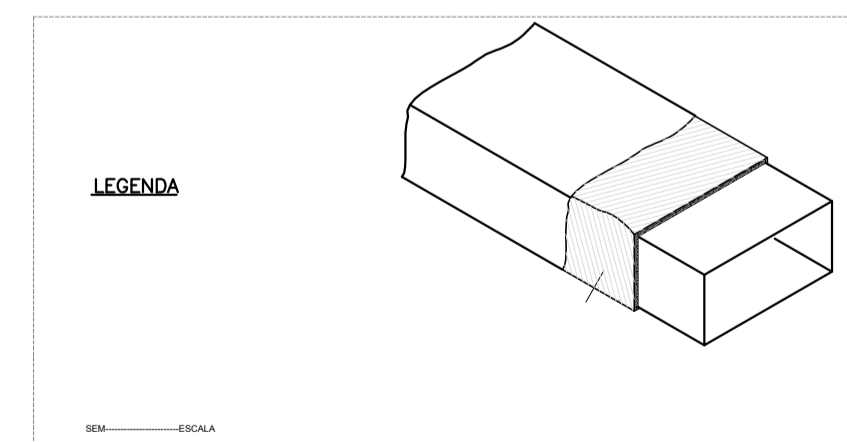
○ A DIMENSÃO DO REFORÇO TRANSVERSAL E DETERMINADA PELA DIMENSÃO DO LADO NO QUAL O ANGULO É APLICADO
○ AS JUNTAS LONGITUDINAIS DEVERÃO SER DO TIPO INTERLAPO OU SNAP LOCK



- CHAPA DE AÇO PRETO #16
- PORTA EM CHAPA DE AÇO PRETO #16
- PARAFUSO SOLDADO ADO PERFIL 1/2"
- CHAPA DE AÇO PRETO #16 (NO FUNDO DA PORTA)
- PARAFUSO TIPO BORBULETA PARA FECHAMENTO DA VISTA
- MOLDBURA EM CANTONEIRA TIPO 1/2"
- BARRILETE DE MATERIAL INCOMBUSTÍVEL
- AS PORTAS DEVERÃO SER INSTALADAS A CADA 2,0 m



03 DETALHES CONSTRUTIVOS
ESC: 1/50



LEGENDA

NOTAS GERAIS

- 1 - COMPLEMENTA ESTE PROJETO O CADERNO DE ESPECIFICAÇÕES TÉCNICAS.
- 2 - ANTES DE SER INICIADA A EXECUÇÃO, DEVERÁ SER REALIZADA A VERIFICAÇÃO NO LOCAL, DE TODOS OS ENCAMINHAMENTOS DAS INSTALAÇÕES E DOS ESPAÇOS DESTINADOS AOS EQUIPAMENTOS, INFORMANDO A FISCALIZAÇÃO EVENTUAIS INTERFERÊNCIAS QUE SEJAM DETECTADAS.
- 3 - SERÁ DE RESPONSABILIDADE DA CONTRATADA A SELEÇÃO FINAL DOS EQUIPAMENTOS E MATERIAS A SEREM INSTALADOS NA OBRA, DE ACORDO COM AS CARACTERÍSTICAS TÉCNICAS APRESENTADAS NOS DESENHOS E CADERNO DE ENCARGOS QUE COMPÕEM O PROJETO.
- 4 - SERÁ DE RESPONSABILIDADE DA CONTRATADA A COMPROVAÇÃO DA EQUIVALÊNCIA TÉCNICA DOS MATERIAS E EQUIPAMENTOS QUE A MESMA SE PROPÕE A FORNECER PARA ATENDER AOS REQUISITOS DE PROJETO.

NOTAS TÉCNICAS

- 1 - TODAS AS INSTALAÇÕES ELÉTRICAS OU MECÂNICAS, DEVERÃO SEMPRE TER SEU PRUMO E NÍVEL VERIFICADOS, SALVO QUANDO FOR INDICADO EM PROJETO.
- 2 - OS EQUIPAMENTOS EXTERNOS LOCALIZADOS NA LAJE TÉCNICA, DEVEM SER INSTALADOS SOBRE BASES DE CONCRETO, NIVELADAS CONFORME INDICAÇÃO DO FABRICANTE.
- 3 - TODOS OS DIFUSORES E GRELHAS INSTALADOS NO FORRO SERÃO ANODIZADOS E PINTADOS NA COR SOLICITADA POR PARTE DO CLIENTE.
- 4 - TODAS AS INSTALAÇÕES ELÉTRICAS DESTES SISTEMA DEVERÃO ATENDER OS PADRÕES ESTABELECIDOS POR PARTE DAS NORMAS TÉCNICAS.
- 5 - AS BERTURAS DAS LAJES DESTINADAS A PASSAGEM DE ELEMENTOS DE INSTALAÇÕES PELOS OS ANDARES DEVERÃO SER PROVIDOS DE ANTEPARO QUE IMPEÇA A PRECIPITAÇÃO DE ÁGUA PELA ABERTURA EM CASO DE VAZAMENTOS ACIDENTAIS QUE POSSAM AFETAR O CORRETO FUNCIONAMENTO DOS EQUIPAMENTOS.
- 6 - SERÃO INSTALADOS BLOQUEIOS ANTI-CHAMA EM TODAS AS PASSAGENS DE ELEMENTOS DE INSTALAÇÕES ENTRE LAJES E PAREDES DA EDIFICAÇÃO COM O INTUITO DE BLOQUEAR A PROPAGAÇÃO DE CHAMAS, FUMAÇAS E GASES.
- 7 - OS MODELOS E FABRICANTES INDICADOS NO PROJETO, SÃO UTILIZADOS COMO REFERENCIA, PODENDO SER SUBSTITUÍDOS POR EQUIPAMENTOS DE QUALQUER FABRICANTE DESDE QUE POSSUAM EQUIVALÊNCIA TÉCNICA.
- 8 - TODOS OS DADOS TÉCNICOS E DIMENSIONAMENTO DOS EQUIPAMENTOS, BEM COMO OS PONTOS DE ALIMENTAÇÃO ELÉTRICA DEVERÃO SER CONFIRMADOS NA OCASIÃO DA COMPRA E A EXECUÇÃO DEVERÁ ATENDER AS RECOMENDAÇÕES DOS FABRICANTES.
- 9 - TODOS OS EQUIPAMENTOS DEVERÃO POSSUIR AMORTECEDORES DE VIBRAÇÃO.

- 10 - OS DUTOS DEVEM SER FABRICADOS COM CHAPA DE AÇO-CARBONO COM NO MÍNIMO 1,37 MM DE ESPESURA (NÚMERO 18MSG) OU AÇO INOXIDÁVEL COM NO MÍNIMO 1,09 MM DE ESPESURA (NÚMERO 18 MSG).
- 11 - OS DUTOS DEVEM SER MONTADOS DE MODO A MANTER DECLIVIDADE NO SENTIDO DOS CAPTORES, DE FORMA A FACILITAR A OPERAÇÃO DE LIMPEZA DOS MESMOS, DEVEM SER EVITADAS DEPRESSÕES QUE FAVOREÇAM O ACÚMULO DE GORDURA.
- 12 - TODA INSTALAÇÃO DEVERÁ ATENDER AS NORMAS TÉCNICAS VIGENTES SENDO ELAS: ABNT NBR 16401:2008 - INSTALAÇÕES DE AR-CONDICIONADO - SISTEMAS CENTRAIS E UNITÁRIOS; ABNT NBR 14518:2019 SISTEMA DE VENTILAÇÃO PARA COZINHAS PROFissionais; ABNT NBR 5410:2004 INSTALAÇÕES ELÉTRICAS DE BAIXA TENSÃO.
- 13 - OS DUTOS DEVEM SER PROVIDOS DE PORTAS DE INSPEÇÃO CONSTRUÍDAS COM MATERIAL DE ESPECIFICAÇÃO IDÊNTICA À DO DUTO, SENDO PROVIDAS DE JUNTAS DE VEDAÇÃO ESTANQUES E COM MATERIAL NÃO COMBUSTÍVEL COM ESPAÇAMENTOS E DIMENSÕES CAPAZES DE PERMITIR A INSPEÇÃO DE UMA COMPLETA LIMPEZA INTERNA DO DUTO. O ACESSO DAS PORTAS DE INSPEÇÃO DEVE SER MANTIDO PERMANENTEMENTE DESOBSTRUÍDO.
- 14 - OS CAPTORES DEVEM SER CONSTRUÍDOS EM CHAPA DE AÇO INOXIDÁVEL COMO NO MÍNIMO 0,94 MM DE ESPESURA (NÚMERO 20 MSG) CHAPA DE AÇO CARBONO NO MÍNIMO 1,09 MM DE ESPESURA (NÚMERO 18 MSG).
- 15 - AS CONEXÕES DOS DUTOS COM CAPTORES, EQUIPAMENTOS E ACESSÓRIOS DEVEM SER FEITAS ATRAVÉS DE SOLDA CONTÍNUA OU JUNÇÃO FLANGEADA E APARAFUSADA, EMPREGANDO-SE JUNTA DE VEDAÇÃO COM MATERIAL NÃO COMBUSTÍVEL E QUE ASSEGURE A ESTANQUEIDADE.
- 16 - TODO O SISTEMA DEVE SER INTERTRAVADO, TENDO EM VISTA REALIZAR O DESLIGAMENTO DE ACESSÓRIOS COMO VENTILADORES EXAUSTORES E OUTROS COMPONENTES DO SISTEMA EM CASO DE SITUAÇÕES QUE COMPROMETA OS LIMITES DE SEGURANÇA ESTABELECIDO POR NORMAS TÉCNICAS.

REV.	DATA	DESCRIÇÃO	ELAB.	APRÓV.

SECRETARIA de Projetos Estratégicos

GOVERNO DO ESTADO DE PERNAMBUCO
SECRETARIA DE PROJETOS ESTRATÉGICOS DE PERNAMBUCO - SEPE
ESCRITÓRIO DE PROJETOS

OBJETO: PROJETO DE ESCOLA TÉCNICA ESTADUAL - ETE PERNAMBUCO

CONTRATANTE: Secretaria de Projetos Estratégicos (SEPE)

CONTRATADA: -

LOCALIZAÇÃO: VIA EXISTENTE, S/Nº BAIRRO DO PIADOR, CAETES/PE, CEP: 55360-000

ETAPA: Projeto Básico

PROPRIETÁRIO: Ana Paula Casção CAU-PE: A768669

RESP. TÉCNICO: Alexandre Bezerra Vieira Filho CREA: 182.042.330-1

PROJETISTA(S): Alexandre Bezerra Vieira Filho CREA: 182.042.330-1

DISCIPLINA: PROJETO DE EXAUSTÃO MECÂNICA - ETE - CAETÉS

CONTEÚDO: ETE - TÉRREO E COBERTA.

ESCALA: ESCALAS

DATA: FEV/ 2025

CODIFICAÇÃO: GOVPE-SPS-CAE-LOO-ETE-B-CLI-EXA-P001-R0.dwg

PRONÓIA: 06/06 R1