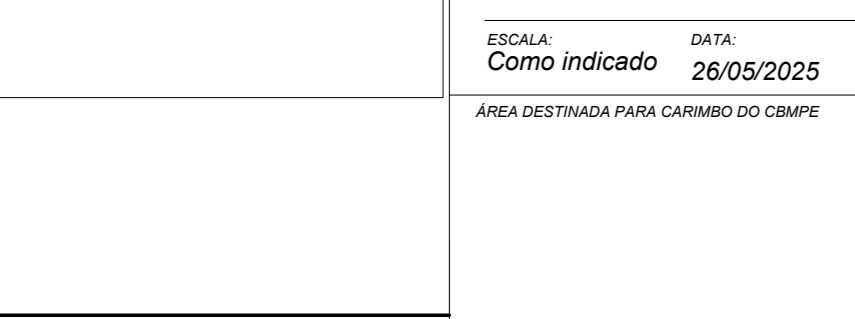
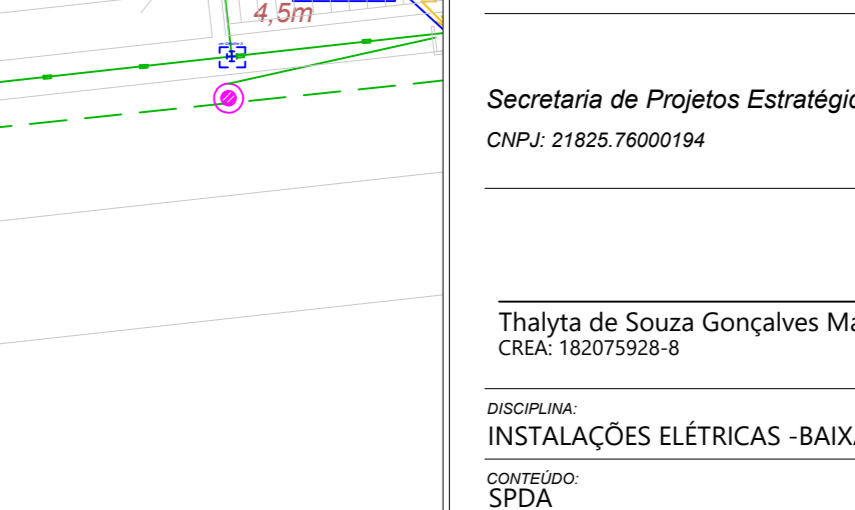
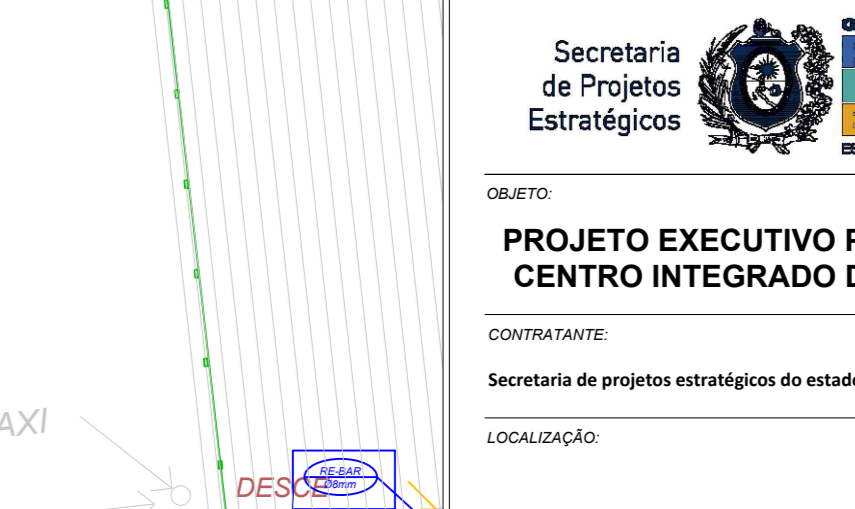
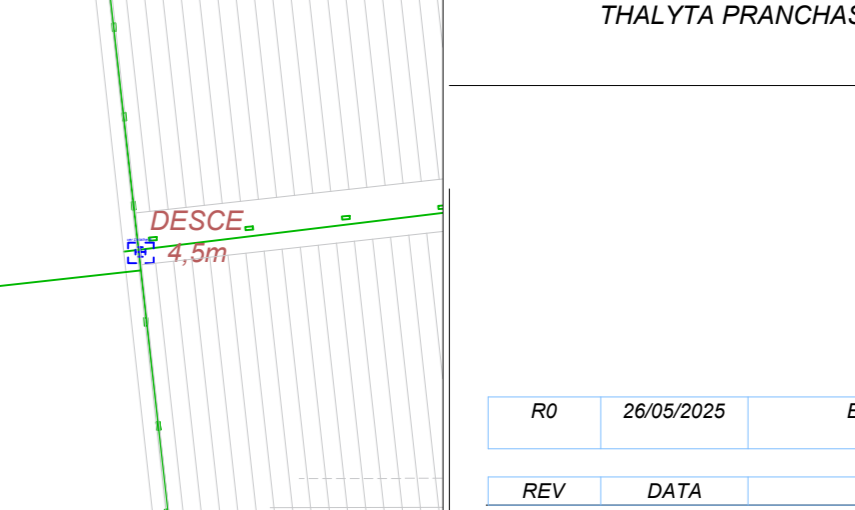
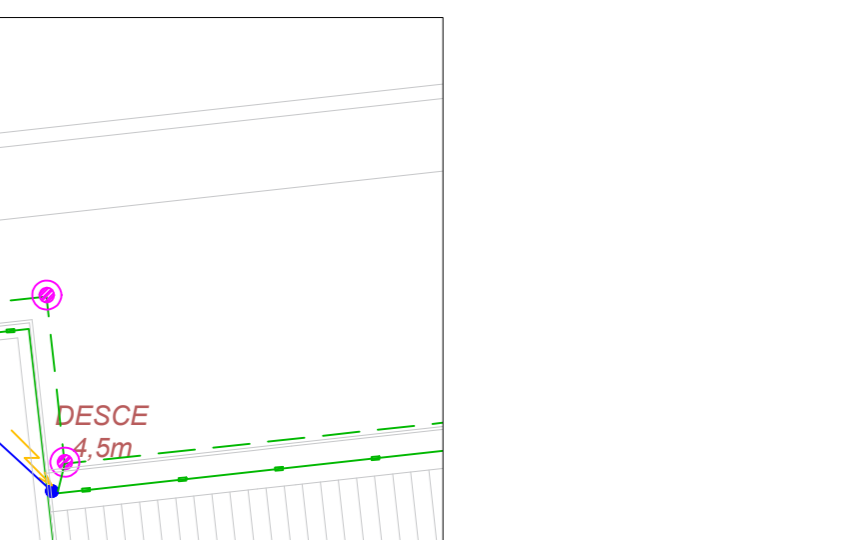
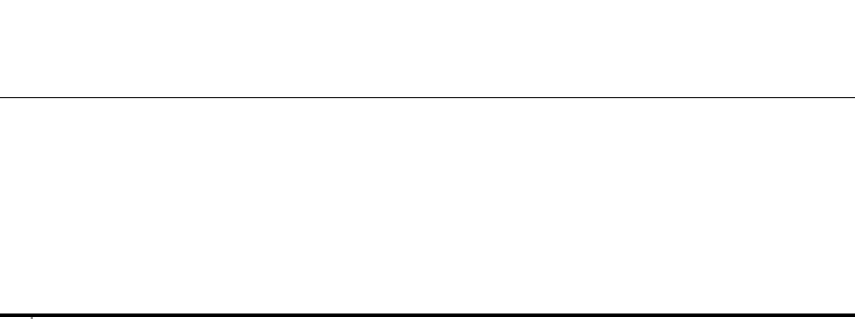
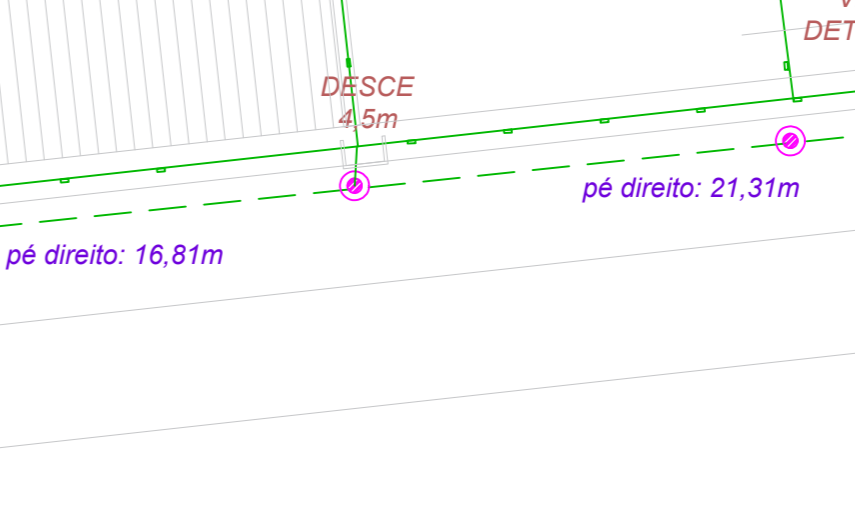
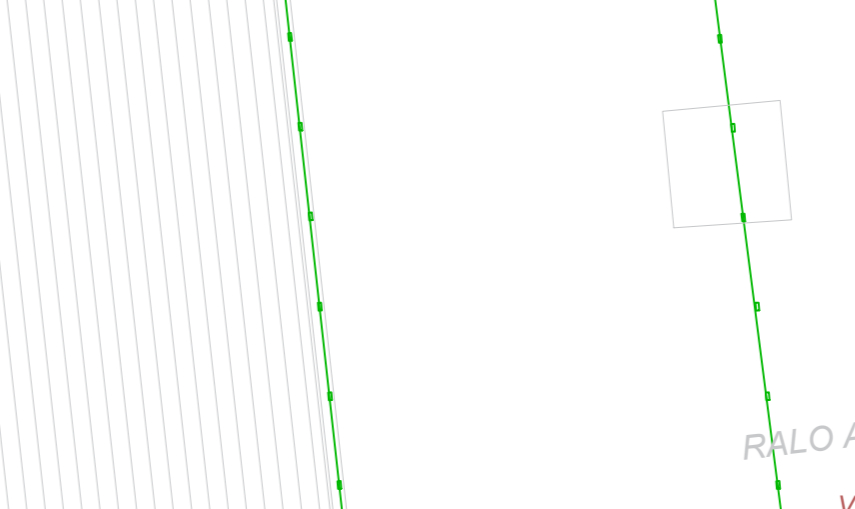
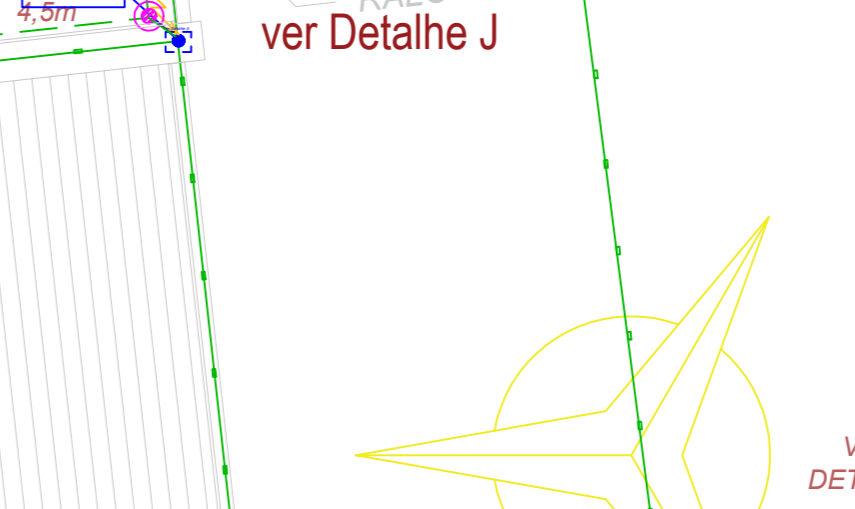
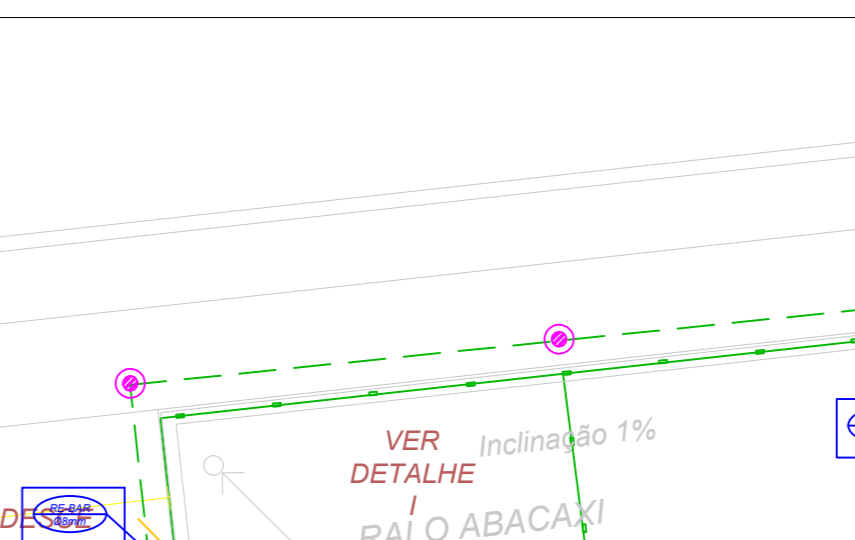
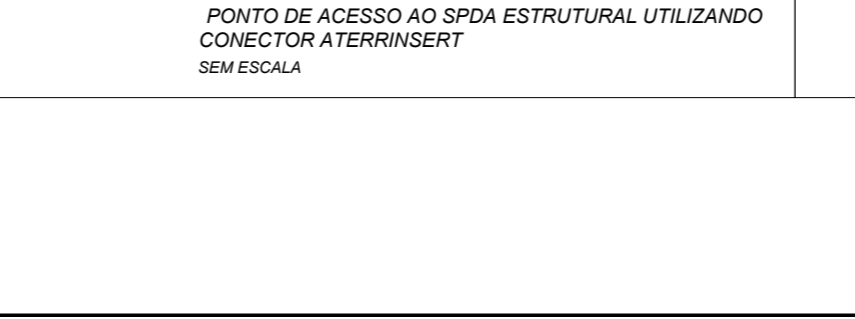
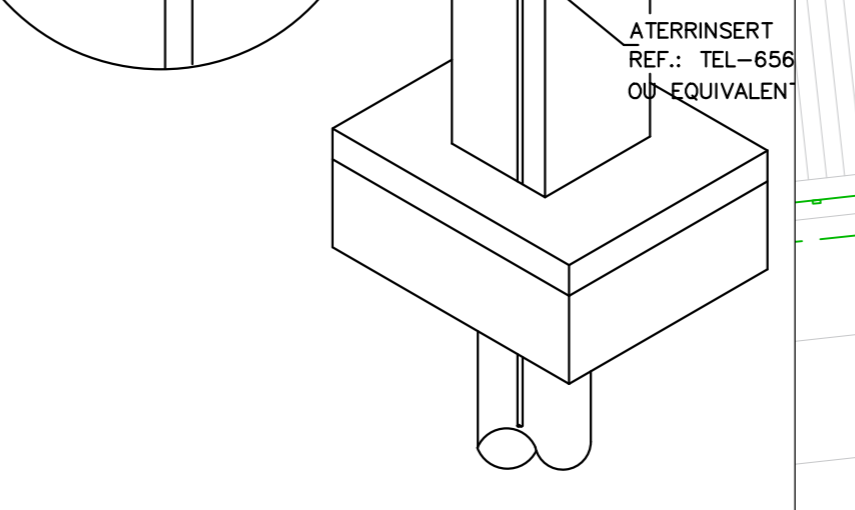
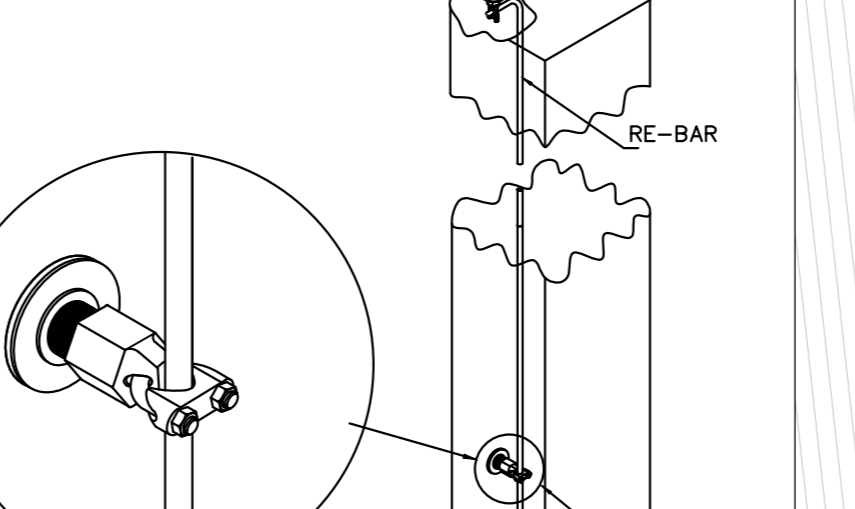
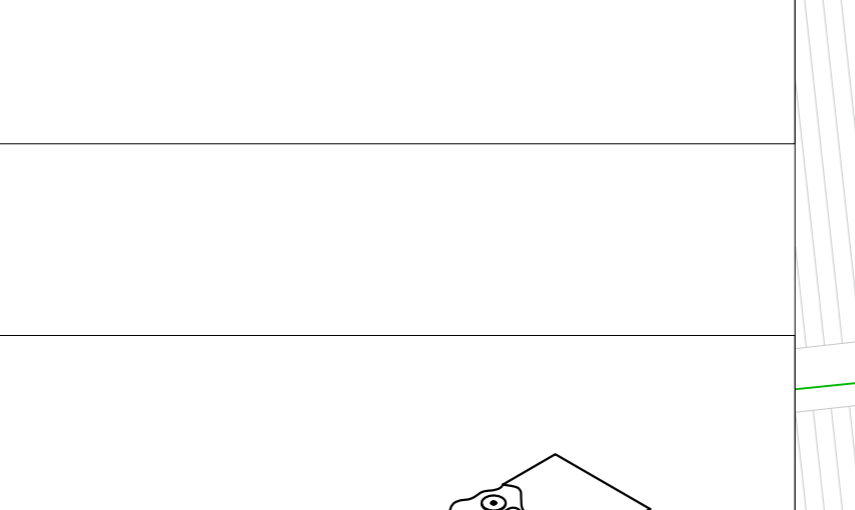
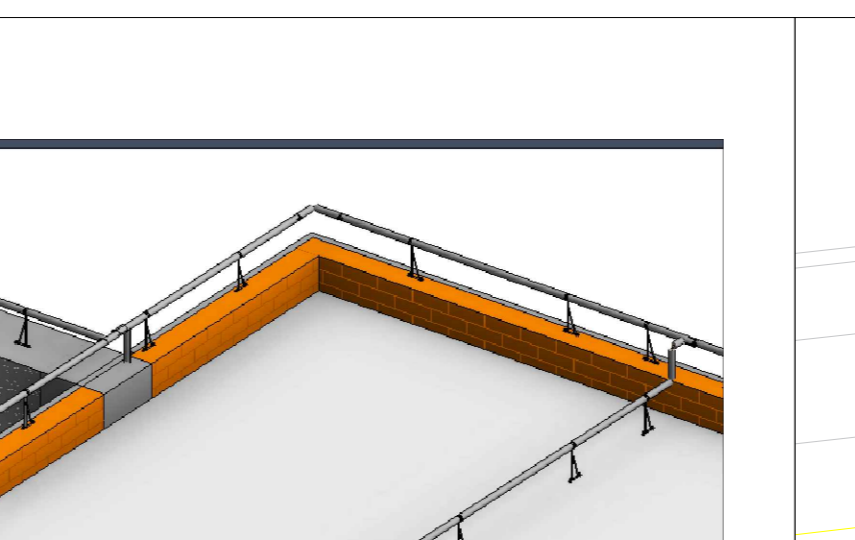
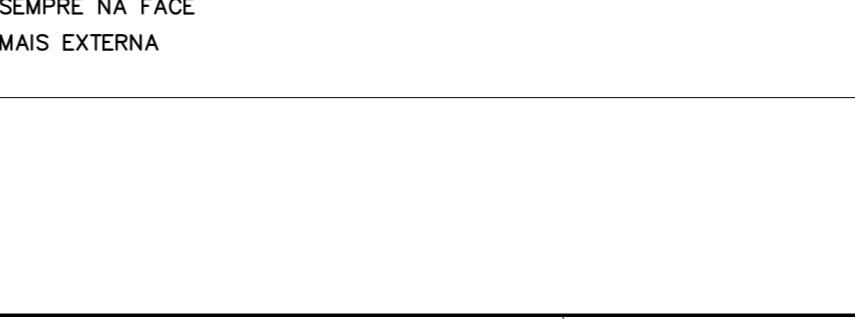
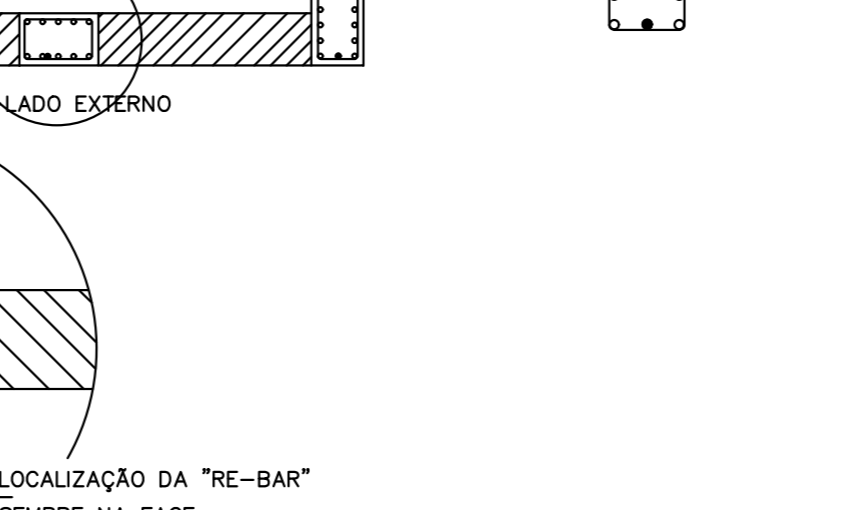
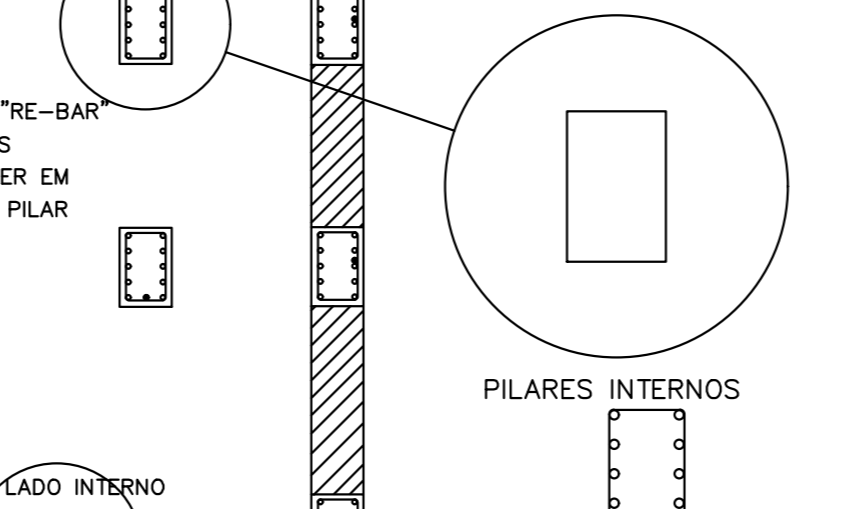
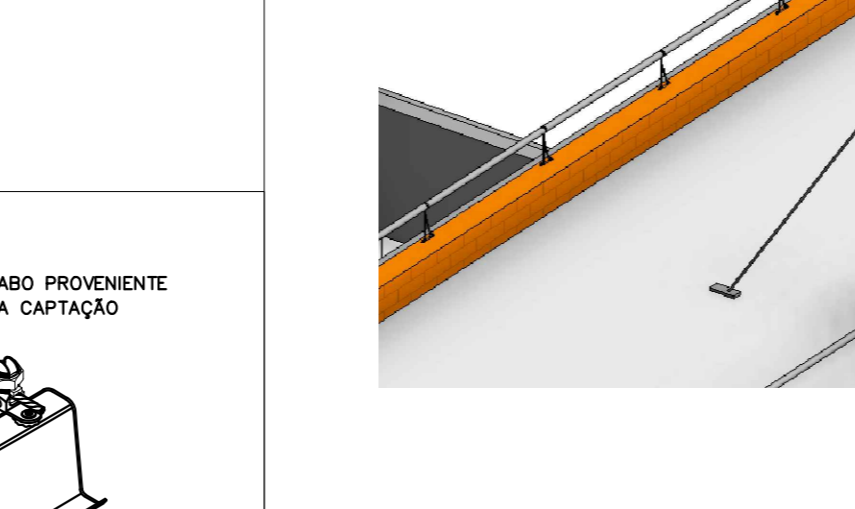
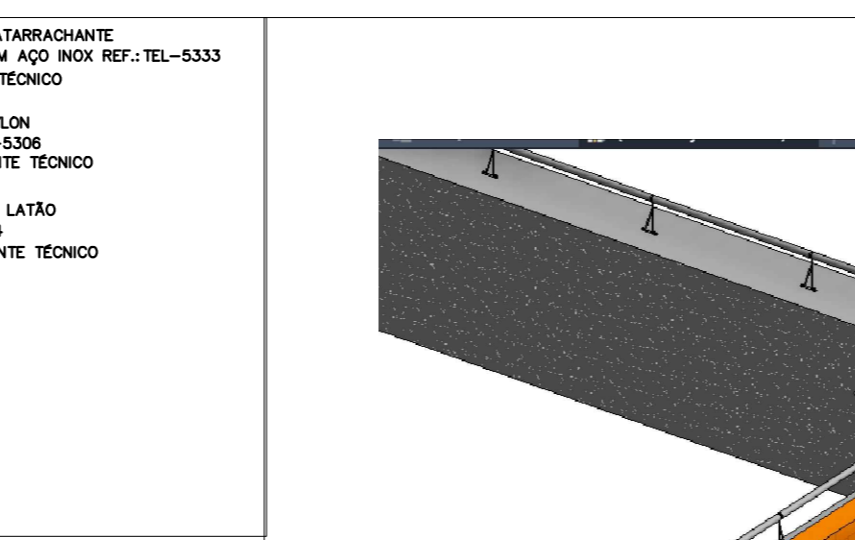
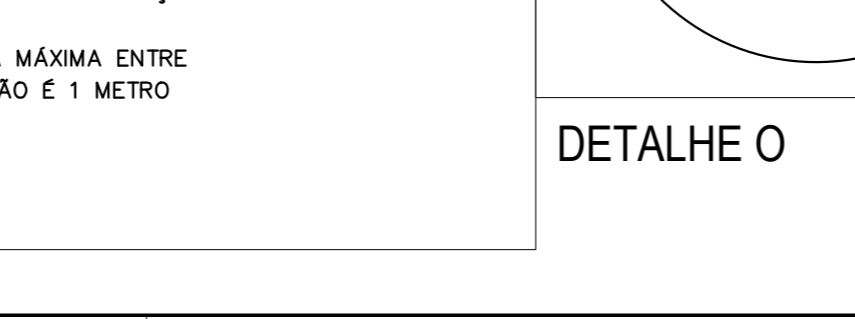
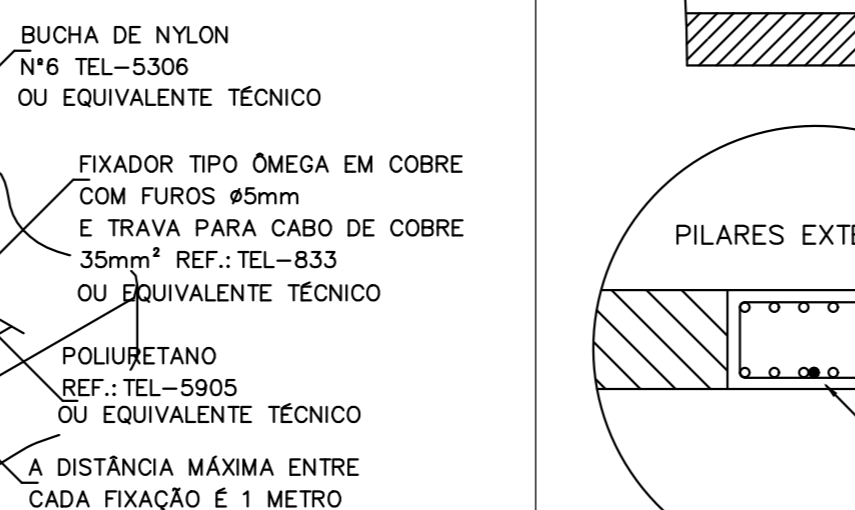
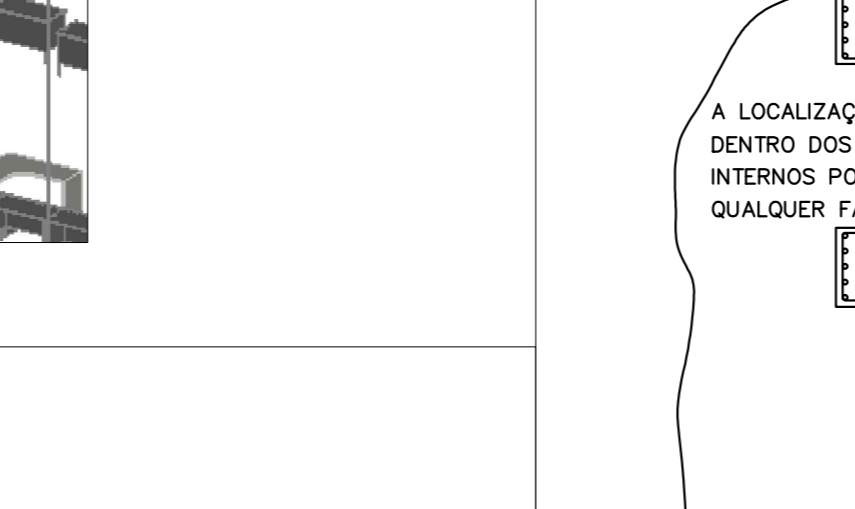
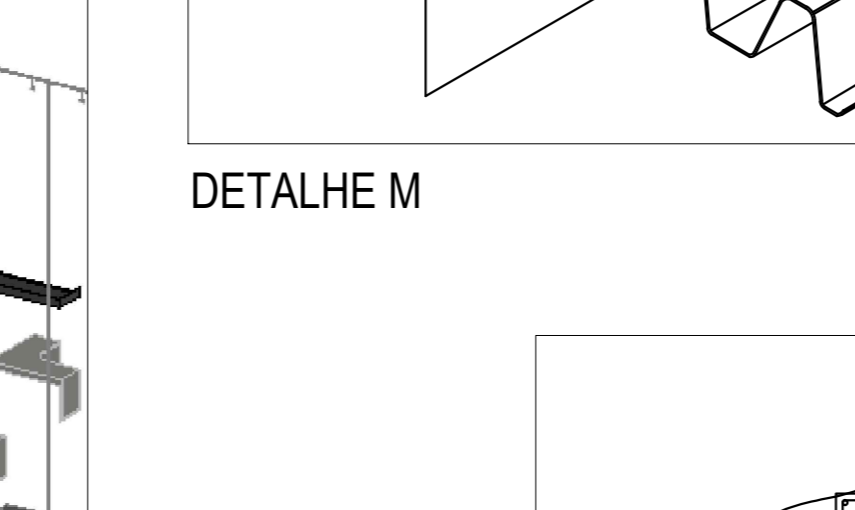
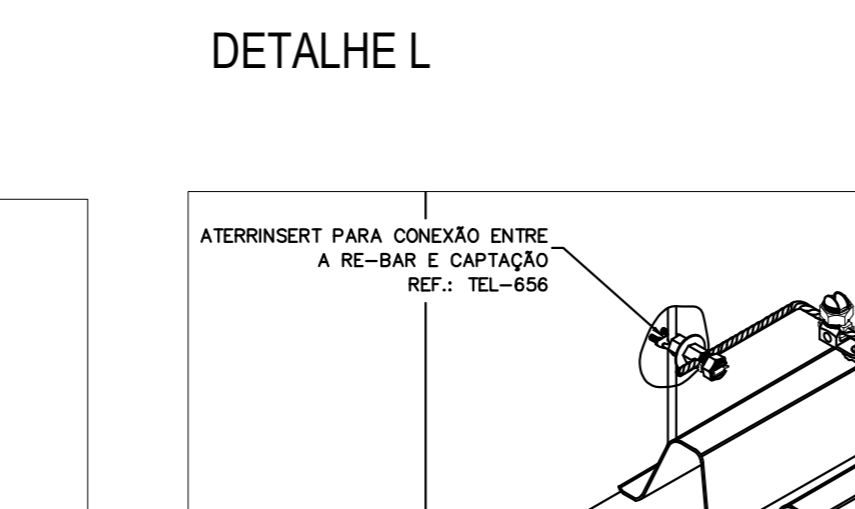
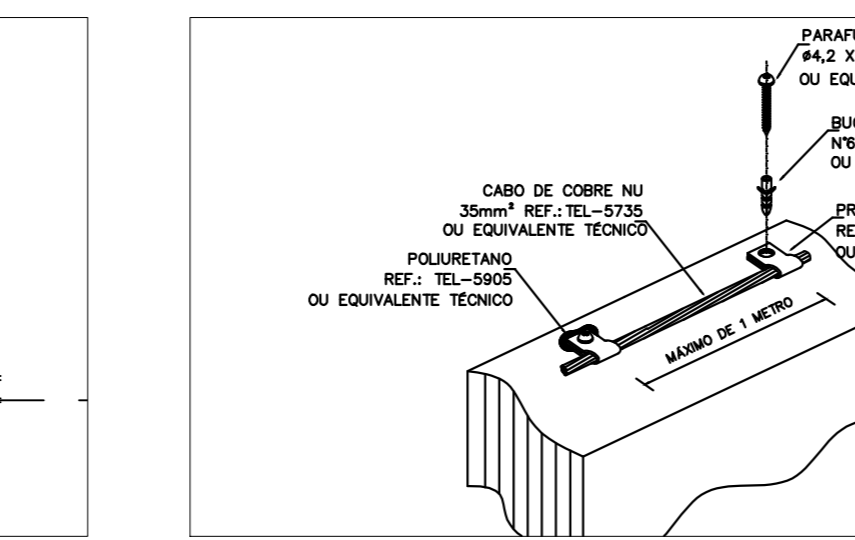
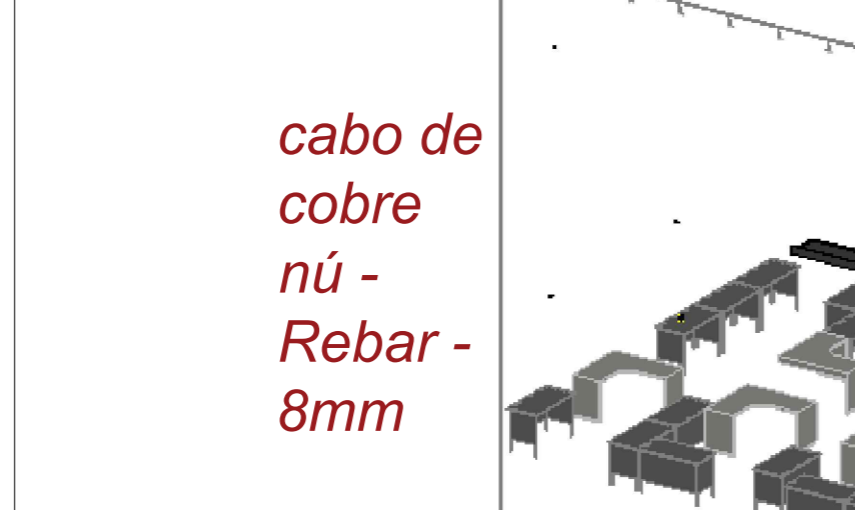
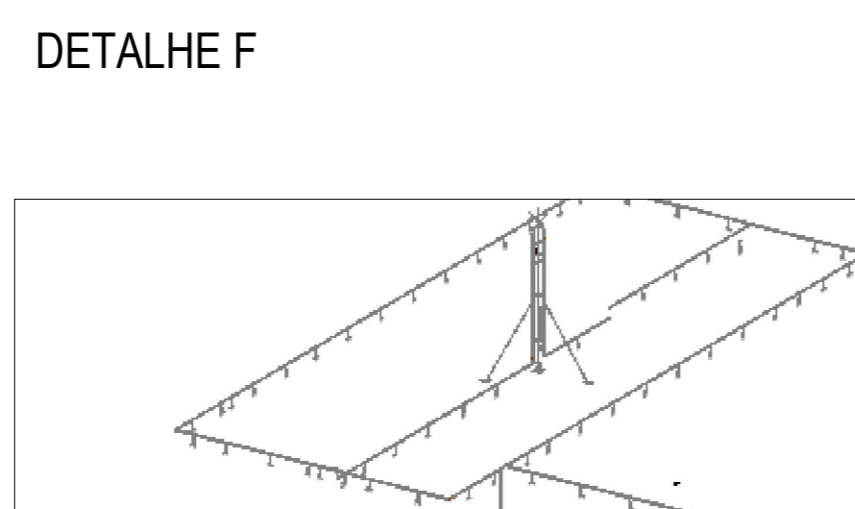
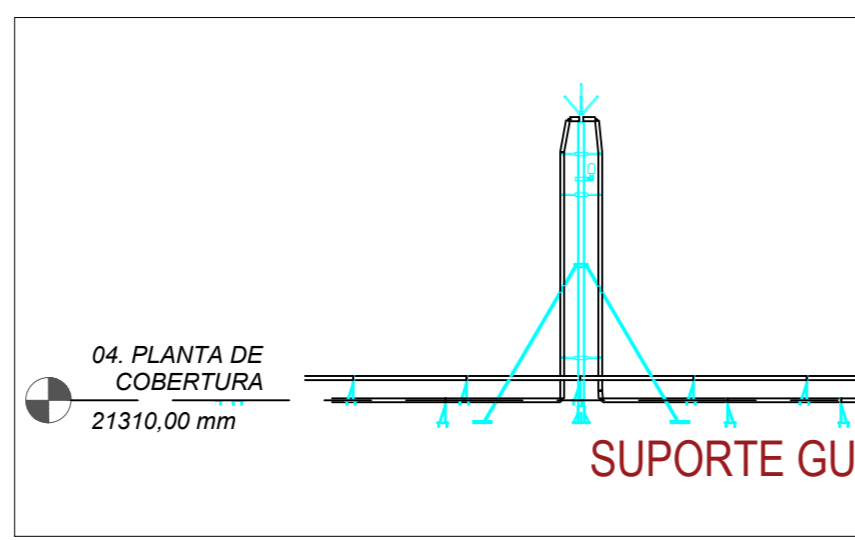
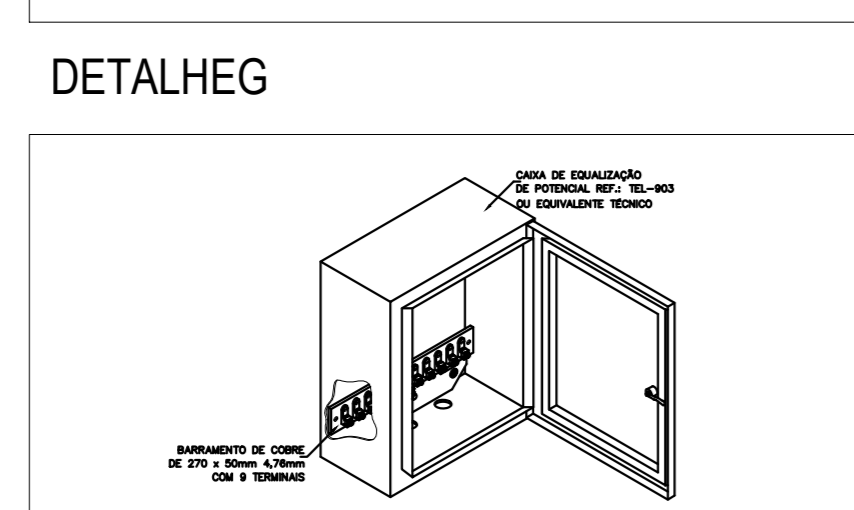
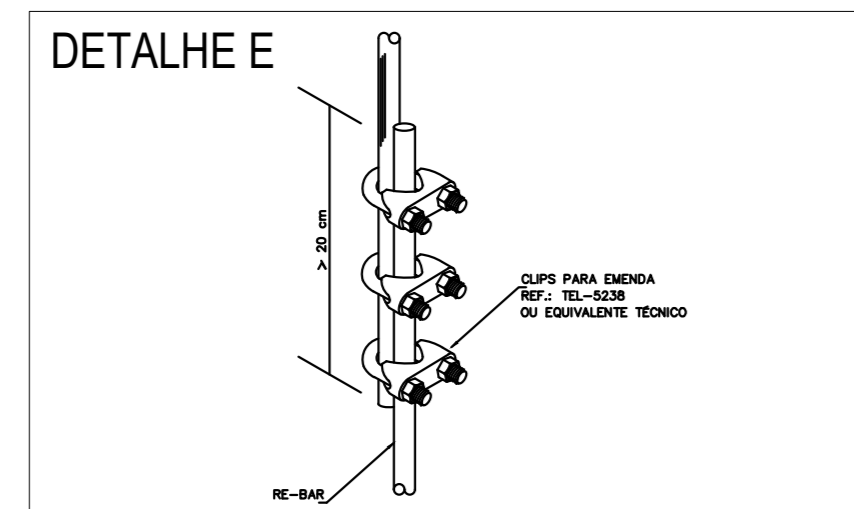
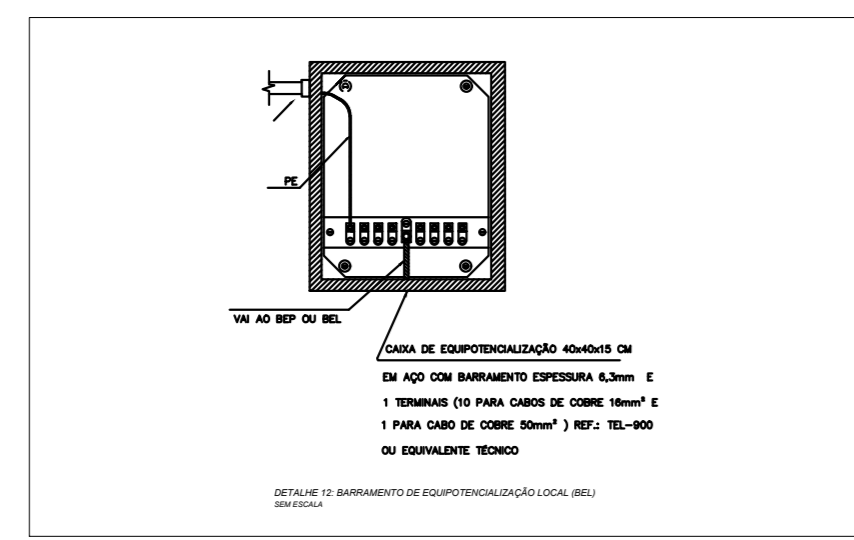
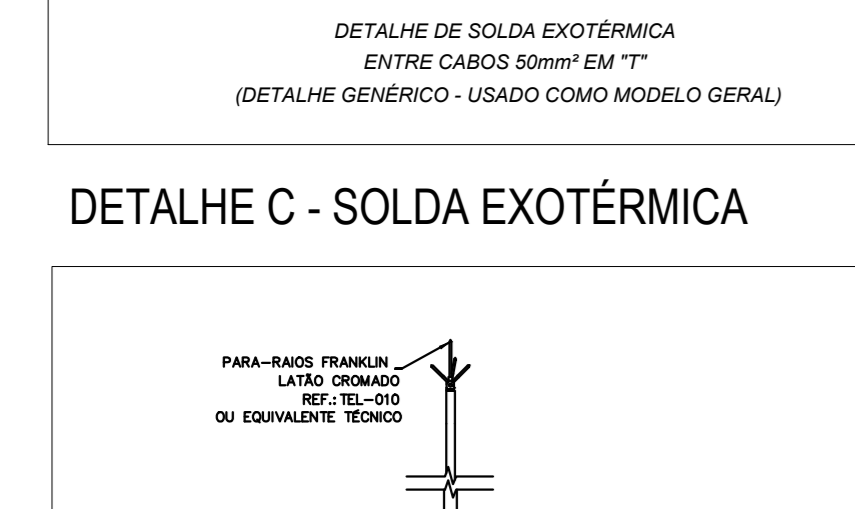
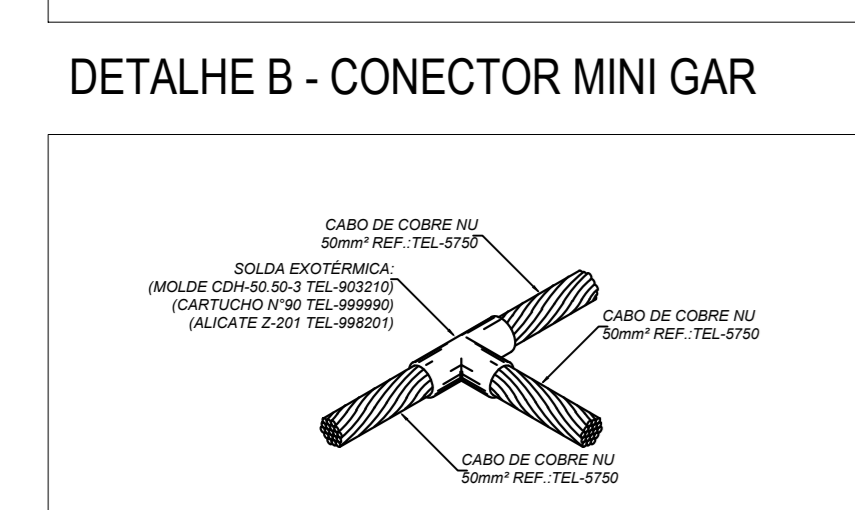
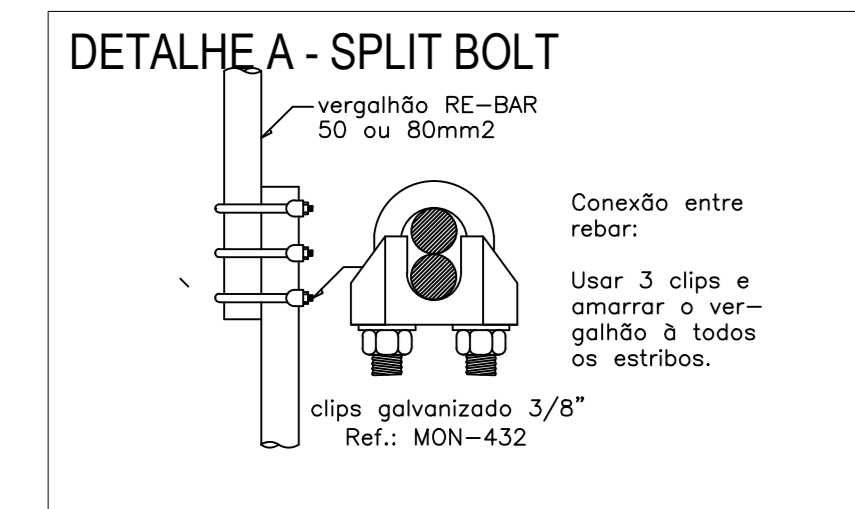
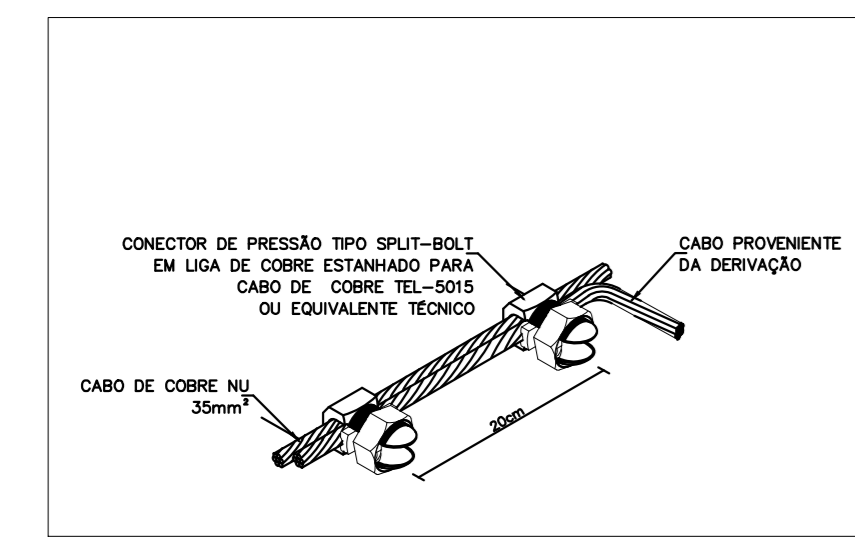


- LEGENDA**
- ▲ Captor Franklin
 - Mini captor
 - Haste de aterramento com caixa
 - Cabo de cobre Nú 35mm² ou 50mm²
 - Conexão com split bolt (ver Detalhe A)
- NOTA:**
1. Deverá ser utilizado cabo de 50mm² em descidas e no aterramento ao solo.
 2. O de 35mm² foi projetado apenas conexões no telhado.
 3. Não ultrapassar os 10 metros de cada descida Re - bar.
 4. Caixa em alvenaria não ultrapassar de 20 metros.
 5. Deverá utilizar conector tipo extensor para os cabos no telhado.

- LISTA DE MATERIAL:**
- Caixa de inspeção - 150 un
 - Haste de aterramento cobreada - 150un
 - conector GTDU - 150 un
 - Barramento de equipotencialização - 2 un
 - Captor Franklin Mastro simples 3m - 1un
 - Mini captor - 28un
 - Apoio para mastro 2" - 1un
 - Cabo de cobre Nú - 7 fios- 35mm² - 2002,43m
 - Cabo de cobre Nú - 7 fios-50mm² - 2485,88m
 - Clip Galvanizado 3/8" - 60un



4,13

ARQUIVO	THALYTA PRANCHAS CISAM		
RD	26/05/2025	EMISSÃO INICIAL DO PROJETO BÁSICO	Eng. Eli Thytha Matias
REV	DATA	DESCRIÇÃO	ELAB. APROV.
Secretaria de Projetos Estratégicos		GOVERNO DO ESTADO DE PERNAMBUCO SECRETARIA DE PROJETOS ESTRATÉGICOS DO ESTADO DE PERNAMBUCO	
OBJETO: PROJETO EXECUTIVO PARA IMPLANTAÇÃO E REFORMA DO CENTRO INTEGRADO DE SAÚDE AMAURY DE MEDEIROS - CISAM-UPE			
CONTRATANTE:	Secretaria de projetos estratégicos do estado de Pernambuco - SEPE		
CONTRATADA:	Secretaria de projetos estratégicos do estado de Pernambuco - SEPE		
LOCALIZAÇÃO:	Projeto Básico		
RESPONSÁVEL:	Nome: Priscilla Giovanna de Carvalho Barbosa CREA-PE: 0516006955		
Secretaria de Projetos Estratégicos - SEPE CNPJ: 21825.76001/94			
Thalyta de Souza Gonçalves Matias CREA: 18077028-8		PRONALIA	
INSTALAÇÕES ELÉTRICAS - BAIXA TENSÃO			
PROJETO: SPDA	DATA: 26/05/2025	CODIFICAÇÃO: THALYTA PRANCHAS CISAM	01/01
ÁREA DESTINADA PARA GANHAR DO CAMPE			