

ISOLAMENTO DOS DRENOS	
Descrição	Comprimento
TUBO DE BORRACHA ELASTOMERICA FLEXIVEL, PRETA, PARA ISOLAMENTO TERMICO DE TUBULACAO, DN 1 3/8" (35 MM)	163.93 m
TUBO DE BORRACHA ELASTOMERICA FLEXIVEL, PRETA, PARA ISOLAMENTO TERMICO DE TUBULACAO, DN 1 5/8" (42 MM)	16.06 m

CAIXAS DE AREIA			
Comentários	Largura	Profundidade	Quantidade
Caixa de Areia Quadrada Moldada in Loco com Tampa Articulada	0,60 m	0,50 m	2
Caixa de Areia Quadrada Moldada in Loco com Tampa Articulada	0,60 m	0,60 m	9
Caixa de Areia Quadrada Moldada in Loco com Tampa Articulada	1,30 m	1,00 m	1

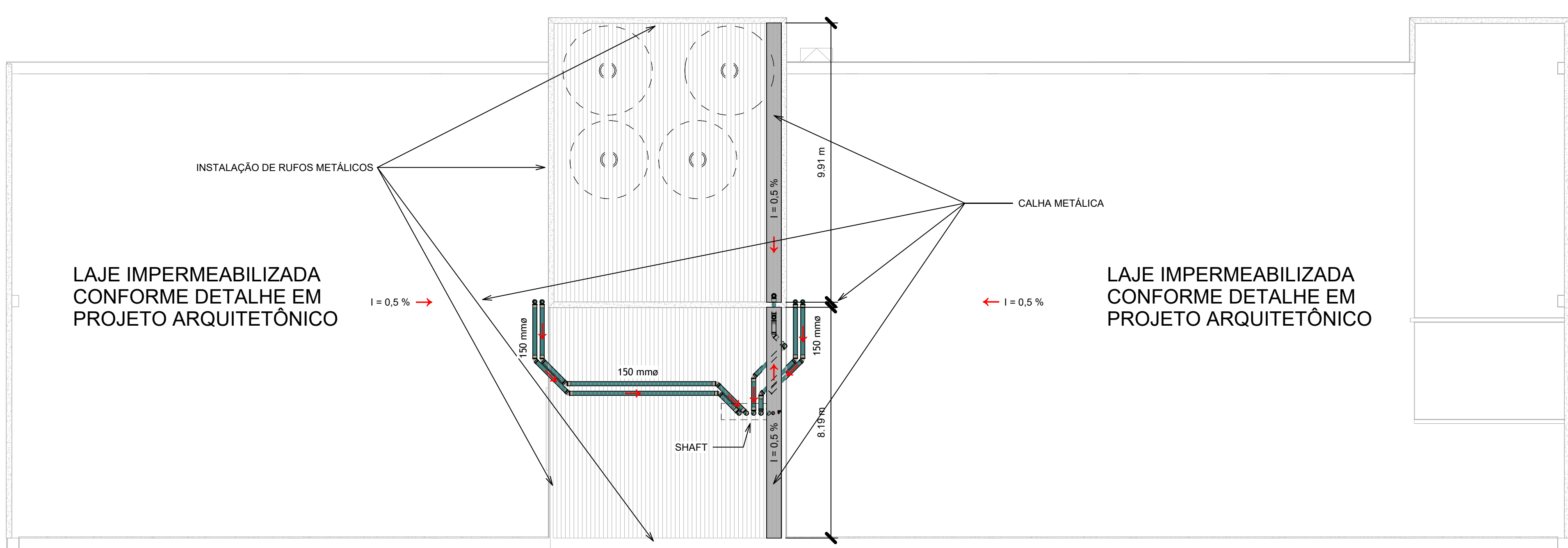
TABELA DE CALHAS		
Descrição	Quantidade	Comprimento (m)
Calha Retangular Metálica 51 cm X 24,5 cm	1	8,19
Calha Retangular Metálica 51 cm X 24,5 cm	1	9,91

CONEXÕES DE TUBO		
ID	Descrição	Quantidade
01	Joelho 45° 50mm, Série R	15
02	Joelho 45° 75mm, Série R	37
03	Joelho 45° 100mm, Série R	2
04	Joelho 45° 150mm, Série R	12
05	Joelho 90° 50mm, Série R	5
06	Joelho 90° 75mm, Série R	24
07	Joelho 90° 150mm, Série R	12
08	Junção Simples 100mm x 50mm, Série R	4
09	Junção Simples 150mm x 100mm, Série R	1
11	Luva Simples 50mm, Série R	24
12	Luva Simples 75mm, Série R	65
13	Luva Simples 100mm, Série R	5
14	Luva Simples 150mm, Série R	37
15	Terminal de Ventilação 100 mm	1
16	Bucha Redução 40 x 32 mm	19
17	Bucha Redução 50 x 40 mm, Pluvial	1
18	PVC Marrom Soldável - Joelho 45° 40 mm	28
19	PVC Marrom Soldável - Joelho 90° 40 mm	19
20	Junção Simples 40mm, Série R	5
21	PVC Marrom Soldável - Curva 90° 32 mm	72
22	PVC Marrom Soldável - Joelho 45° 32 mm	32
23	PVC Marrom Soldável - Joelho 90° 32 mm	143
24	PVC Marrom Soldável - Tê 32 mm	14
25	Tê 40mm, Série R	9
26	Tê 50mm, Série R	2
27	Tê 75mm, Série R	2
28	Tê 150mm, Série R	1

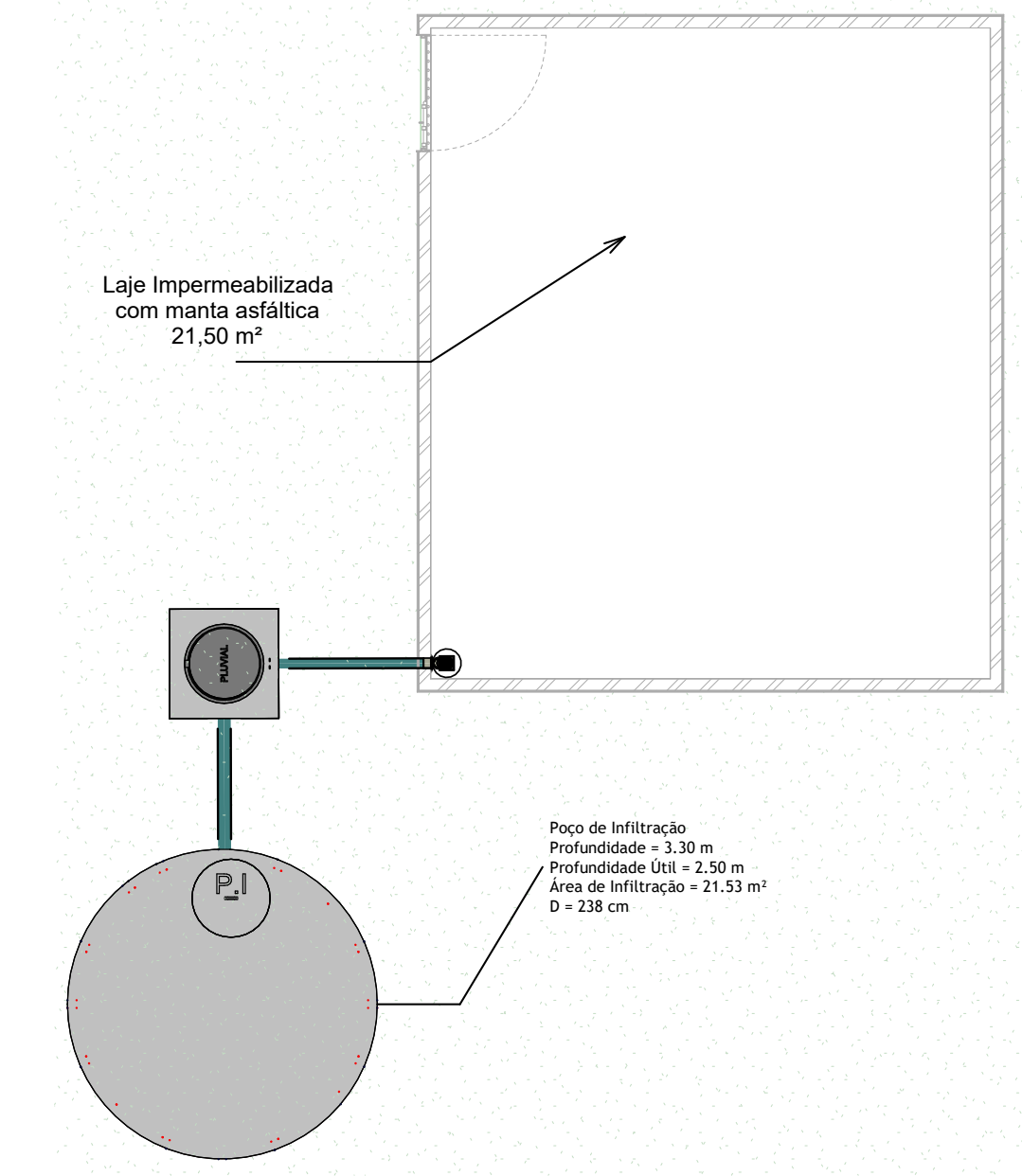
TUBULAÇÕES		
Descrição	Diâmetro	Comprimento
TUBO PEAD 300 mm	300 mm	5,00 m
TUBO PVC MARROM SOLDÁVEL - DRENOS DA CLIMATIZAÇÃO	32 mm	204,15 m
TUBO PVC MARROM SOLDÁVEL - DRENOS DA CLIMATIZAÇÃO	40 mm	16,06 m
TUBO PVC SÉRIE REFORÇADA	75 mm	110,92 m
TUBO PVC SÉRIE REFORÇADA	100 mm	91,44 m
TUBO PVC SÉRIE REFORÇADA	150 mm	181,38 m
TUBO PVC SÉRIE REFORÇADA - DRENOS DA CLIMATIZAÇÃO	40 mm	106,19 m
TUBO PVC SÉRIE REFORÇADA - DRENOS DA CLIMATIZAÇÃO	50 mm	36,98 m
TUBO PVC SÉRIE REFORÇADA - DRENOS DA CLIMATIZAÇÃO	100 mm	15,15 m

FIXAÇÃO DAS TUBULAÇÕES	
Tipo de tubulação que será fixada	Comprimento
TUBO PVC MARROM SOLDÁVEL - DRENOS DA CLIMATIZAÇÃO	179,99 m

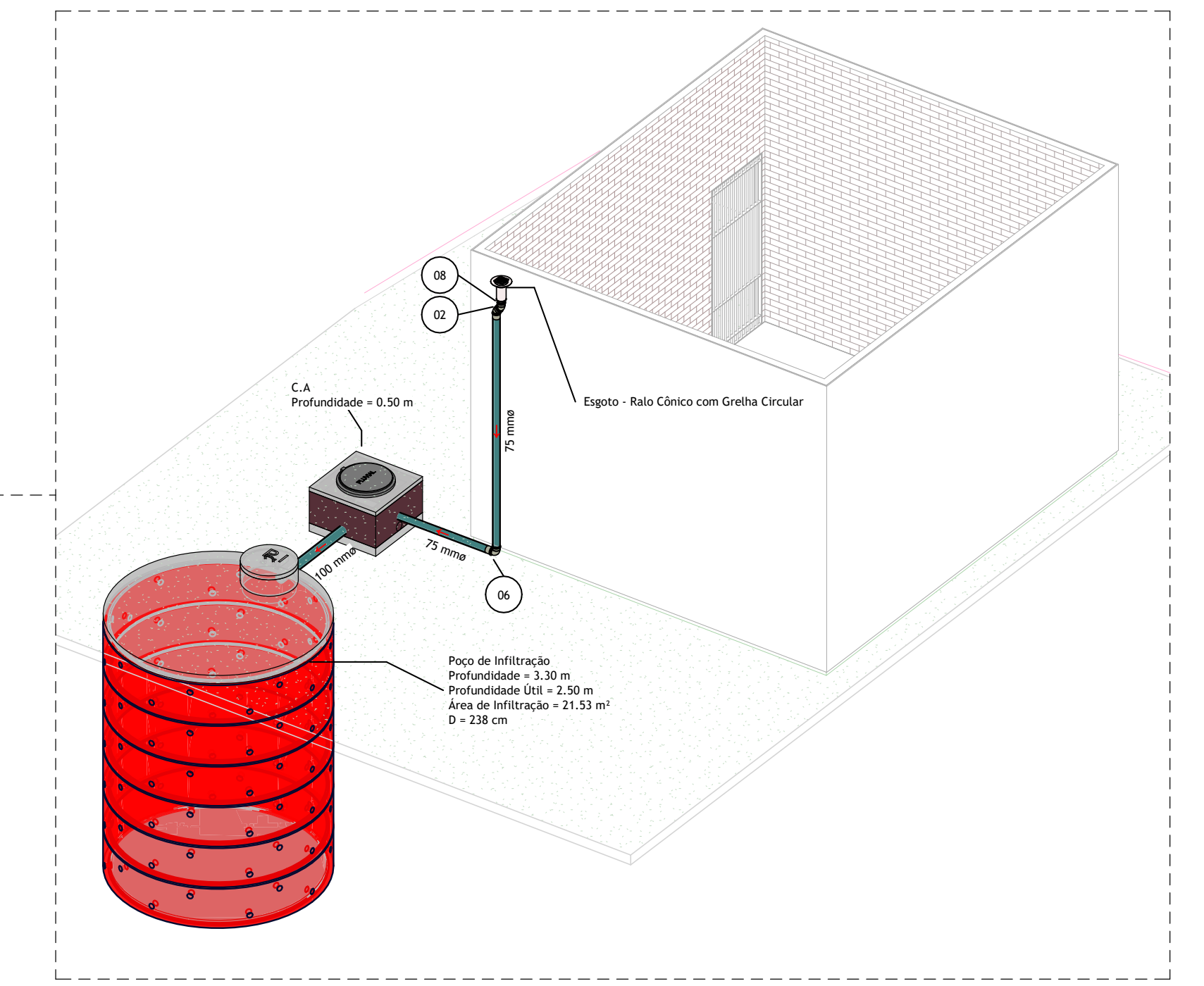
AP IMPLANTAÇÃO
Escala 1:200



AP COBERTA
Escala 1:100



SUBESTAÇÃO
Escala 1:50



NOTA: UTILIZAR DECLIVIDADE UNIFORME DE 0,5% EM TODAS AS TUBULAÇÕES HORIZONTAIS.

Cor	Tipo de sistema	Símbolos	Conteúdo
Verde	Água Pluvial	Coluna	Tubulações verticais - O Apêndice (1) indica a numeração da coluna representada desvio (Ex: AF1 = houve um desvio na coluna AF1). - Quando houver ▲ no nome da coluna, significa que ocorreu uma subida em relação à direção do fluxo. Quando houver ▼, significa que ocorreu um descida.
Amarelo	Drenos da Climatização	TQn	Tubo de Queda (n = número da coluna)
		CVn	Coluna de Ventilação (n = número da coluna)
		APn	Coluna de Águas Pluviais (n = número da coluna)
		AFn	Coluna de Água Fria (n = número da coluna)
		AQn	Coluna de Água Quente (n = número da coluna)
		DN	sentido do escoamento e material do tubo
		⊙	Código de acessórios de tubo x = tipo de sistema E = Esgoto/Pluvial F = Água Fria n = número

REV.	DATA	DESCRIÇÃO	ELAB.	APROV.

SECRETARIA DE PROJETOS ESTRATÉGICOS

GOVERNO DO ESTADO DE PERNAMBUCO
SECRETARIA DE PROJETOS ESTRATÉGICOS DO ESTADO DE PERNAMBUCO

PROJETO DE REFORMA E AMPLIAÇÃO DO CISAM

CONTRATANTE: Secretaria Estadual de Saúde - SES

CONTRATADA: Secretaria de Projetos Estratégicos - SEPE

LOCALIZAÇÃO: R. Vitor de Mangabeira, S/N - Encruzilhada, Recife - PE, 52050-910

PROJETO EXECUTIVO

RESPONSÁVEL: Priscila Giovana de Carvalho Barbosa
CREA/PE: 0516808066

PROJETADEIRA: [Logo]

LOCAL: [Logo]

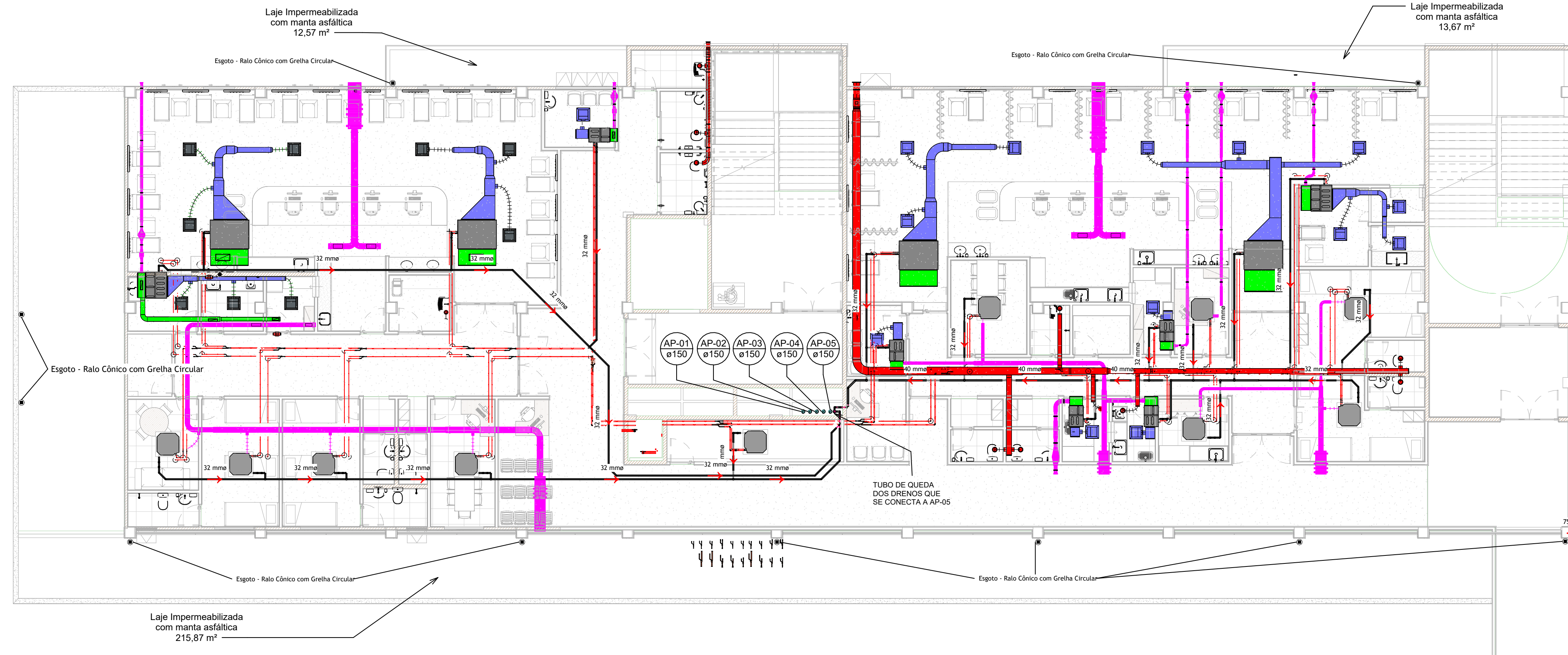
PROJETO HIDROSSANITÁRIO

CONTEÚDO: DRENAGEM PLUVIAL E DRENOS DA CLIMATIZAÇÃO

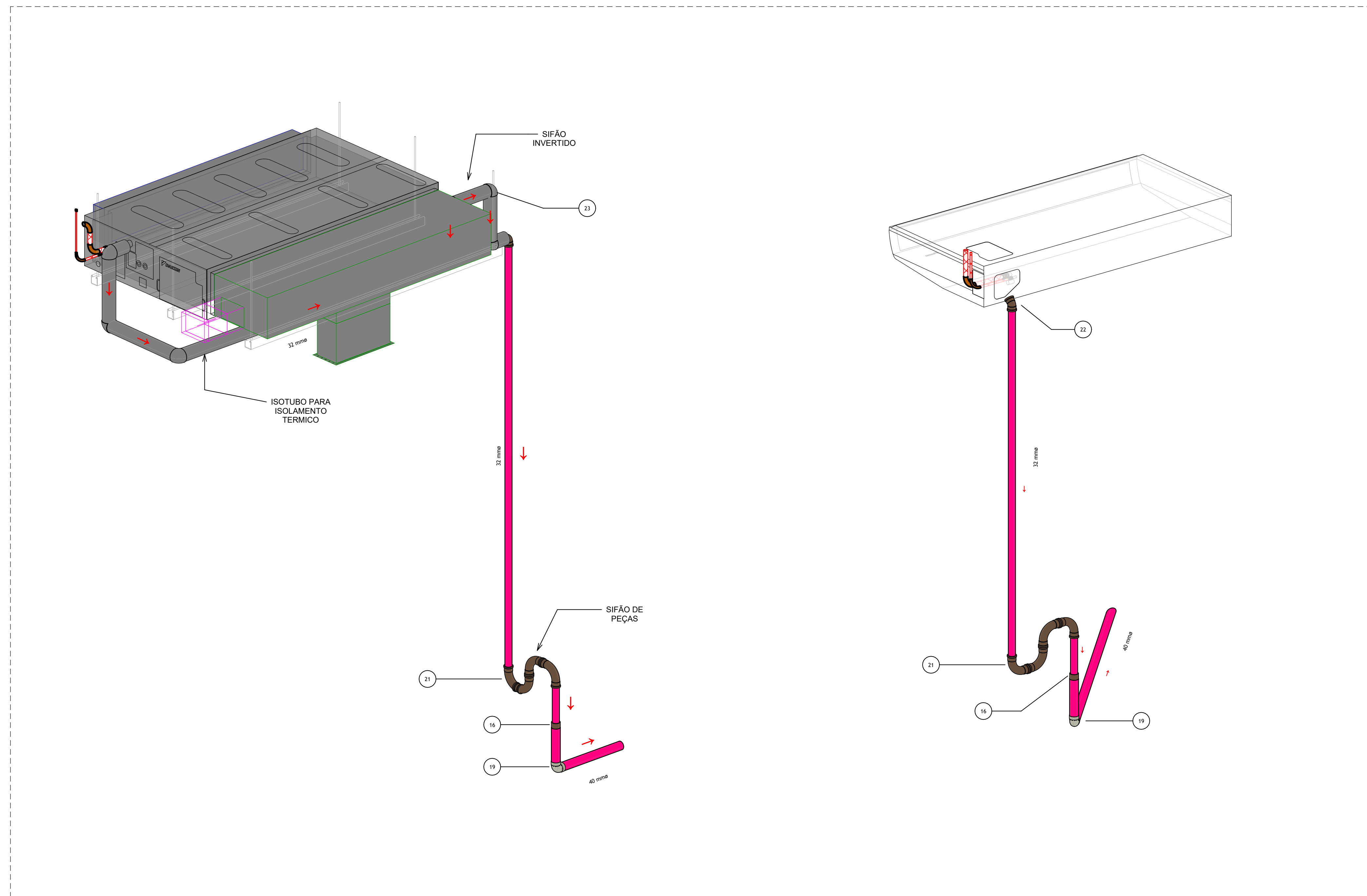
INDICADA: JUN/2025

COORDENADOR: GOVPE-SPS-REC-LIB-CISAM-01E

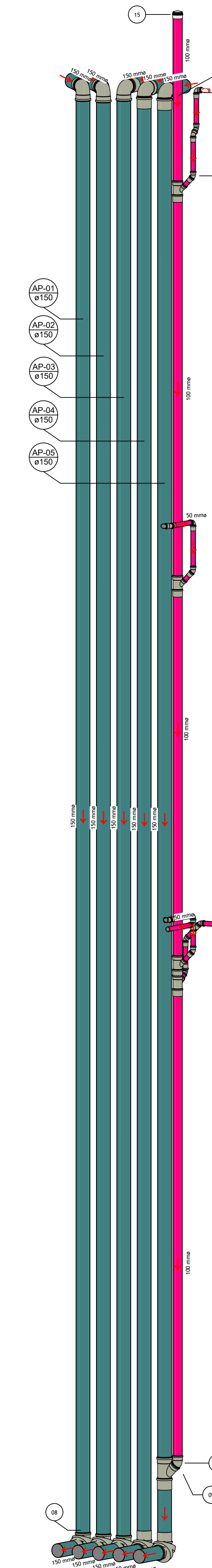
PRONTO: P001 R0



AP PAVIMENTO 1
Escala 1 : 100



DETALHAMENTO - DRENOS DA CLIMATIZAÇÃO



DETALHAMENTO - SHAFT
Escala

LEGENDA - CONEXÕES	
ID	Descrição
01	Joelho 45° 50mm, Série R
02	Joelho 45° 75mm, Série R
03	Joelho 45° 100mm, Série R
04	Joelho 45° 150mm, Série R
05	Joelho 90° 50mm, Série R
06	Joelho 90° 75mm, Série R
07	Joelho 90° 150mm, Série R
08	Junção Simples 100mm x 50mm, Série R
09	Junção Simples 150mm x 100mm, Série R
11	Luva Simples 50mm, Série R
12	Luva Simples 75mm, Série R
13	Luva Simples 100mm, Série R
14	Luva Simples 150mm, Série R
15	Terminal de Ventilação 100 mm
16	Bucha Redução 40 x 32 mm
17	Bucha Redução 50 x 40 mm, Pluvial
18	PVC Marrom Soldável - Joelho 45° 40 mm
18	PVC Marrom Soldável - Joelho 45° 40 mm
19	PVC Marrom Soldável - Joelho 90° 40 mm
20	Junção Simples 40mm, Série R
21	PVC Marrom Soldável - Curva 90° 32 mm
22	PVC Marrom Soldável - Joelho 45° 32 mm
22	PVC Marrom Soldável - Joelho 45° 32 mm
23	PVC Marrom Soldável - Joelho 90° 32 mm
23	PVC Marrom Soldável - Joelho 90° 32 mm
24	PVC Marrom Soldável - Tê 32 mm
24	PVC Marrom Soldável - Tê 32 mm
25	Tê 40mm, Série R
25	Tê 40mm, Série R
26	Tê 50mm, Série R
27	Tê 75mm, Série R
28	Tê 150mm, Série R

NOTA: UTILIZAR DECLIVIDADE UNIFORME DE 0,5% EM TODAS AS TUBULAÇÕES HORIZONTAIS.

Cores	Tipos de sistema	Simbologia	Conteúdo
Verde	Água Pluvial	Coluna aDN	Tubulações verticais - O Apóstrofo (') após a numeração da coluna representa desvio (EX: AP'1 = houve um desvio na coluna AP'1). - Quando houver ▲ no nome da coluna, significa que ocorreu uma subida em relação a direção do fluxo. Quando houver ▼, significa que ocorreu um desida.
Amarelo	Drenos da Climatização	TQn	Tubo de Queda (n = número da coluna)
		CVn	Coluna de Ventilação (n = número da coluna)
		APn	Coluna de Águas Pluviais (n = número da coluna)
		AFn	Coluna de Água Fria (n = número da coluna)
		AQn	Coluna de Água Quente (n = número da coluna)
		DN	DN, sentido do escoamento e material do tubo
		ca	Código de acessórios de tubo x = tipo de sistema E = Esgoto/Pluvial F = Água fria n = número

SECRETARIA DE PROJETOS ESTRATÉGICOS

GOVERNO DO ESTADO DE PERNAMBUCO
SECRETARIA DE PROJETOS ESTRATÉGICOS DO ESTADO DE PERNAMBUCO

PROJETO DE REFORMA E AMPLIAÇÃO DO CISAM

SECRETARIA ESTADUAL DE SAÚDE - SES

SECRETARIA DE PROJETOS ESTRATÉGICOS - SEPE

PROJETO EXECUTIVO

Nome: Priscila Giovana de Carvalho Barbosa
CREA/PE: 0516380966

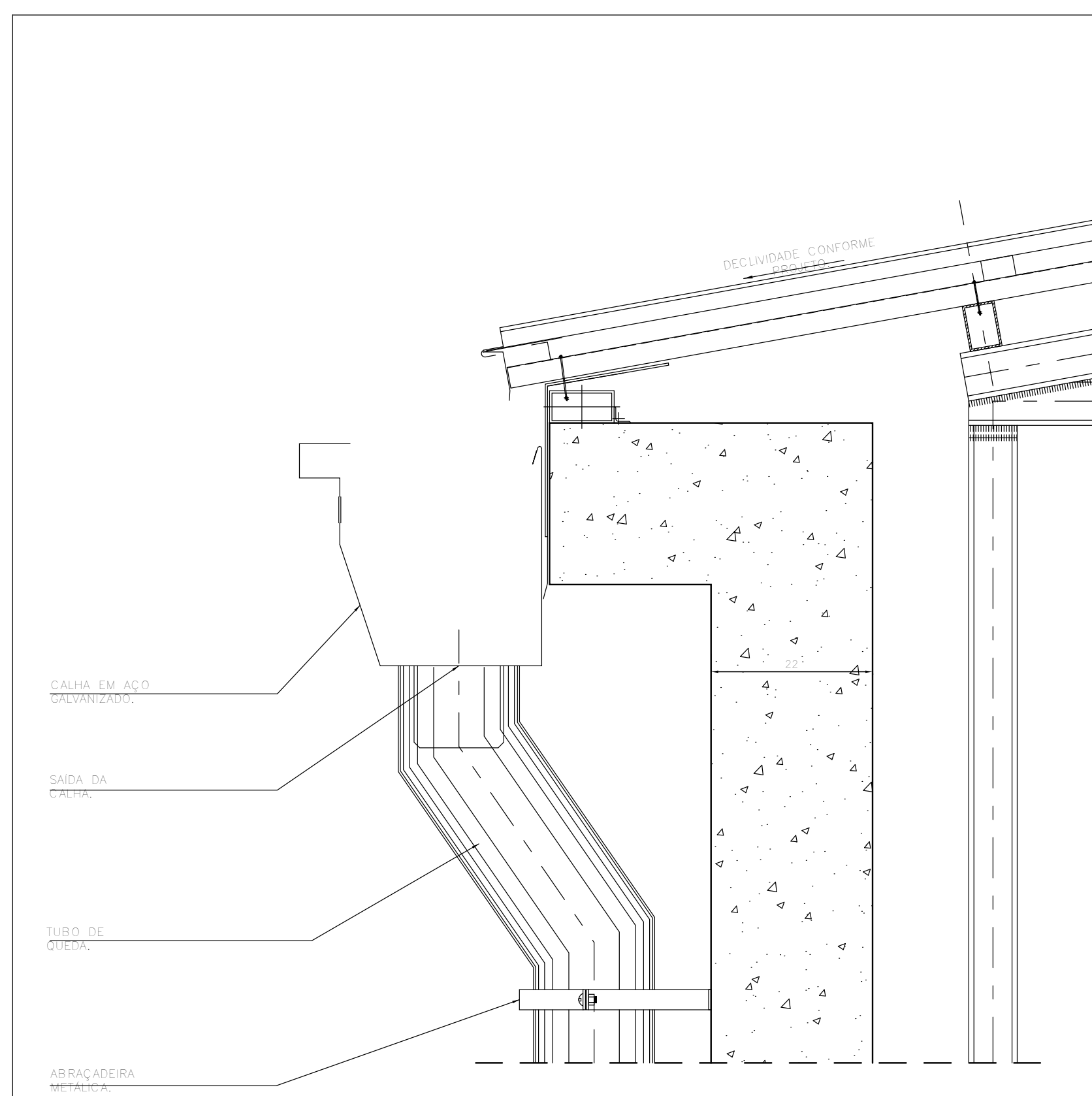
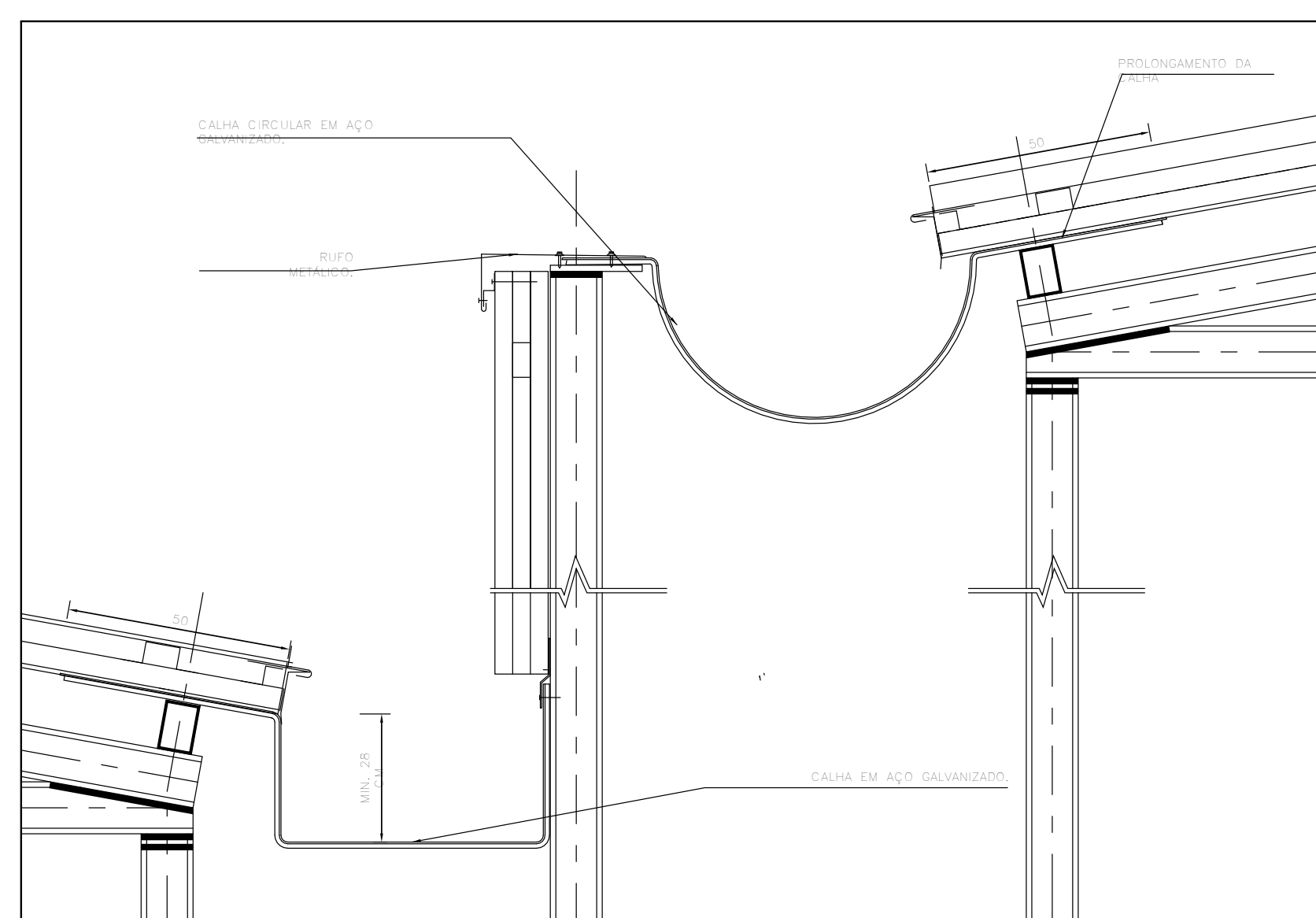
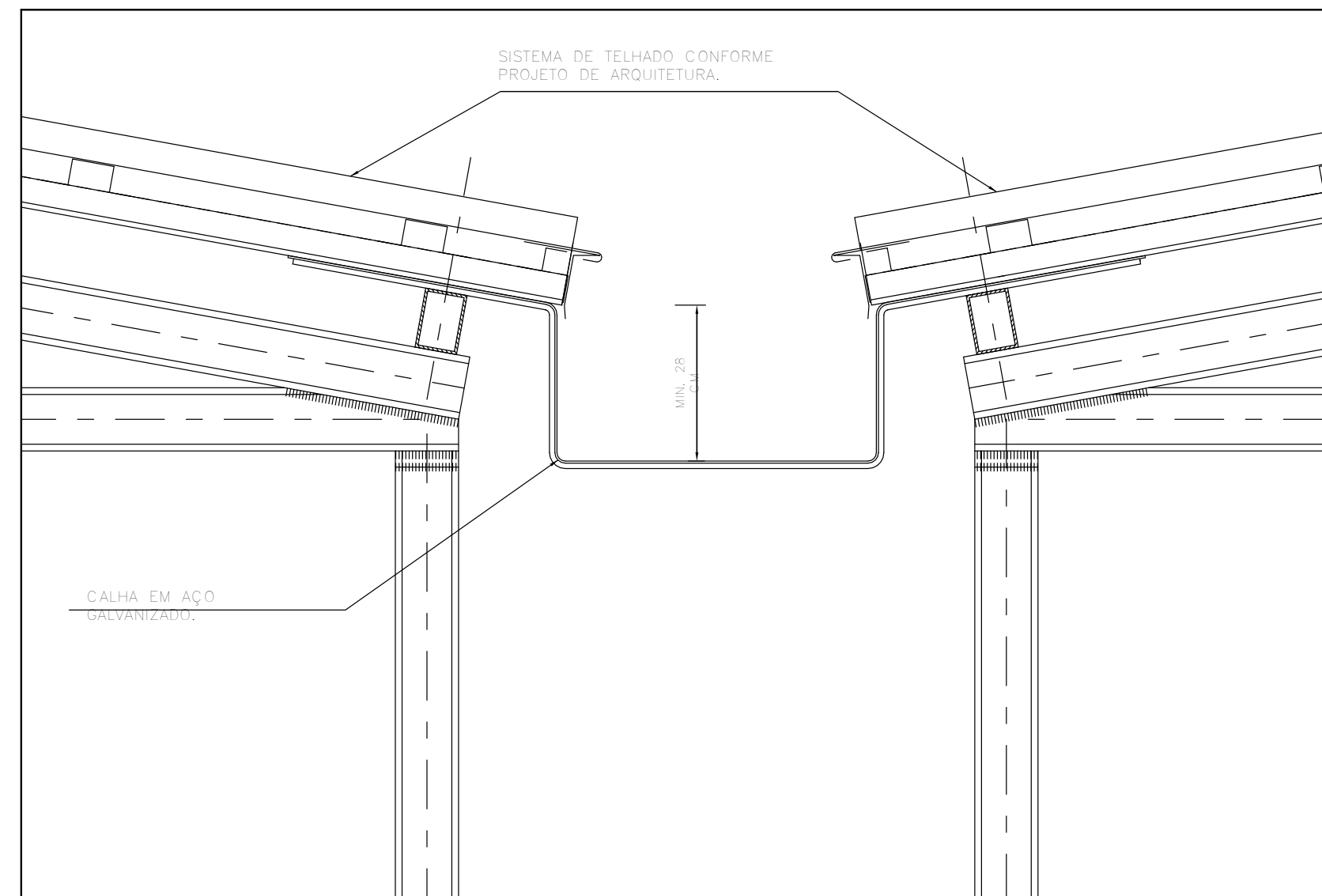
PROJETO INDICADO: PROJETO DE REFORMA E AMPLIAÇÃO DO CISAM

INDICADA: JUN/2025

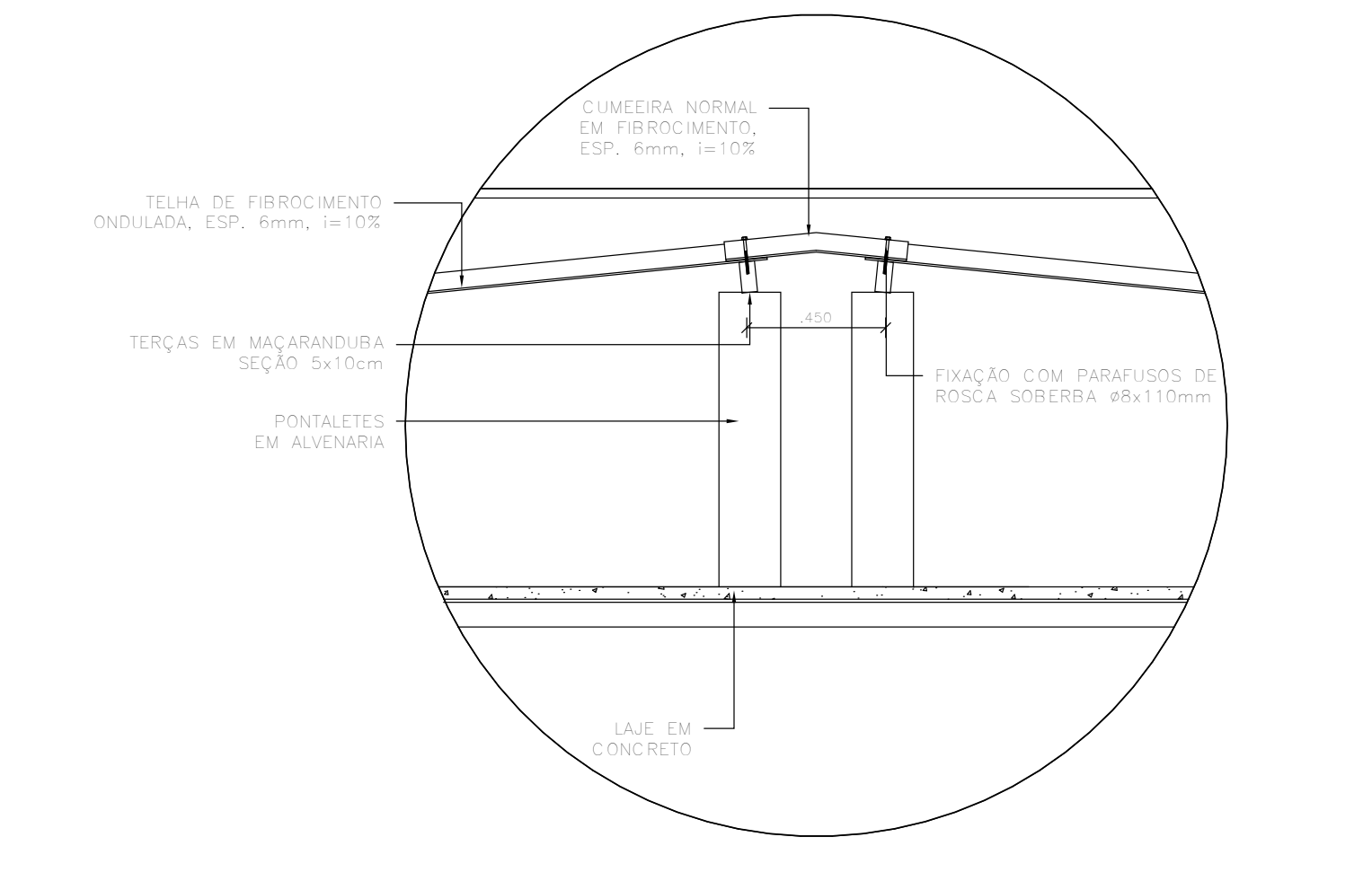
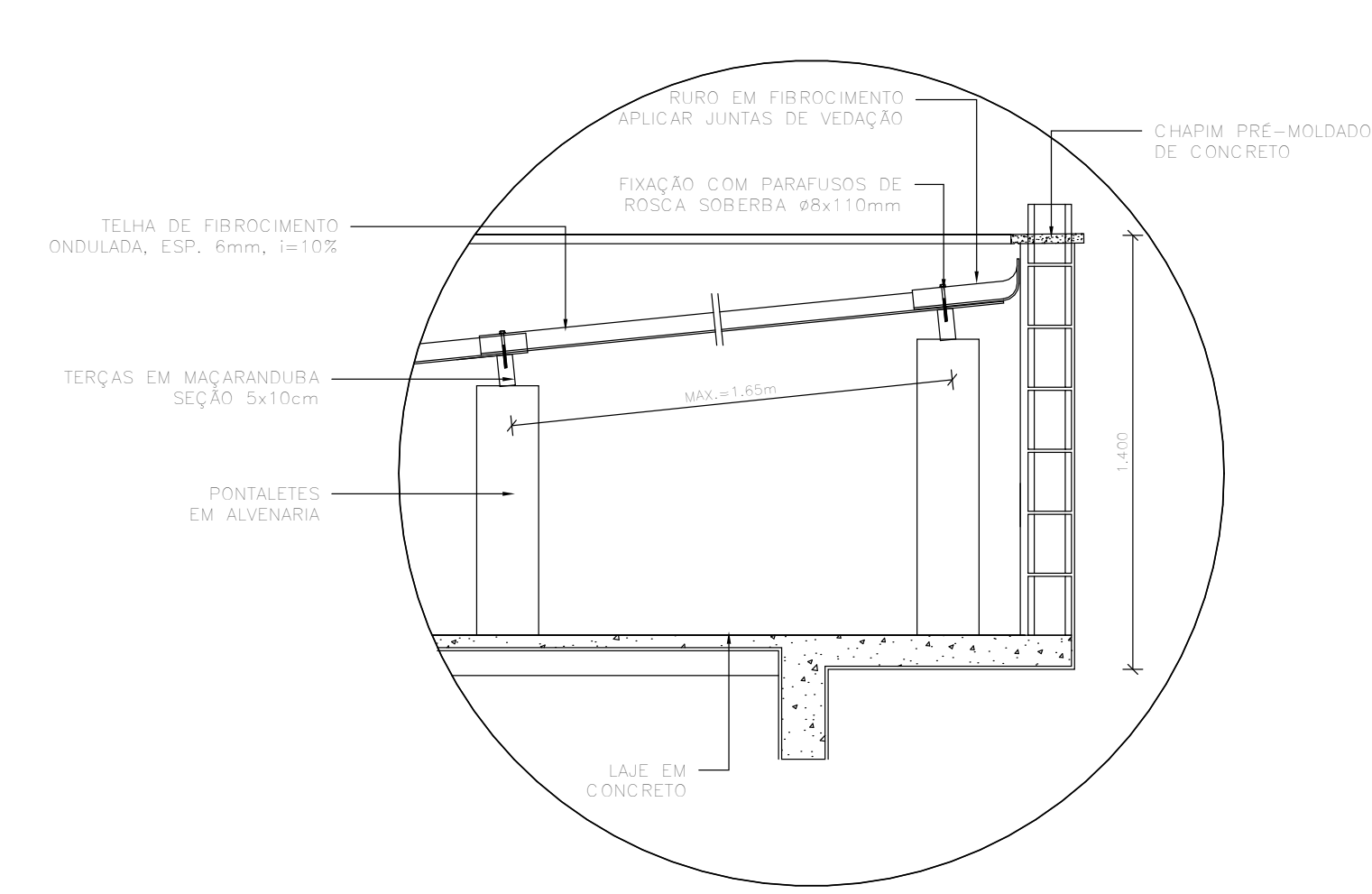
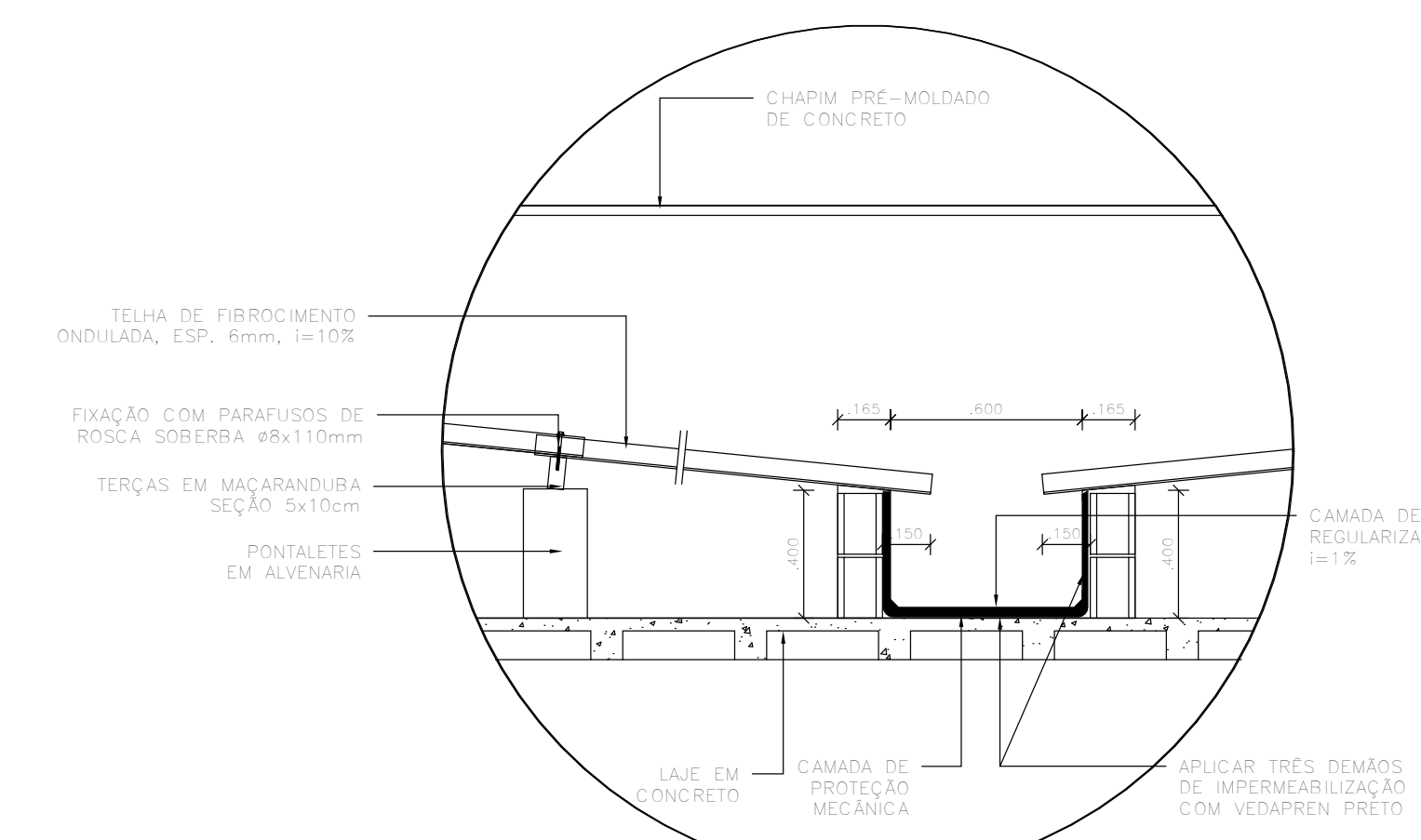
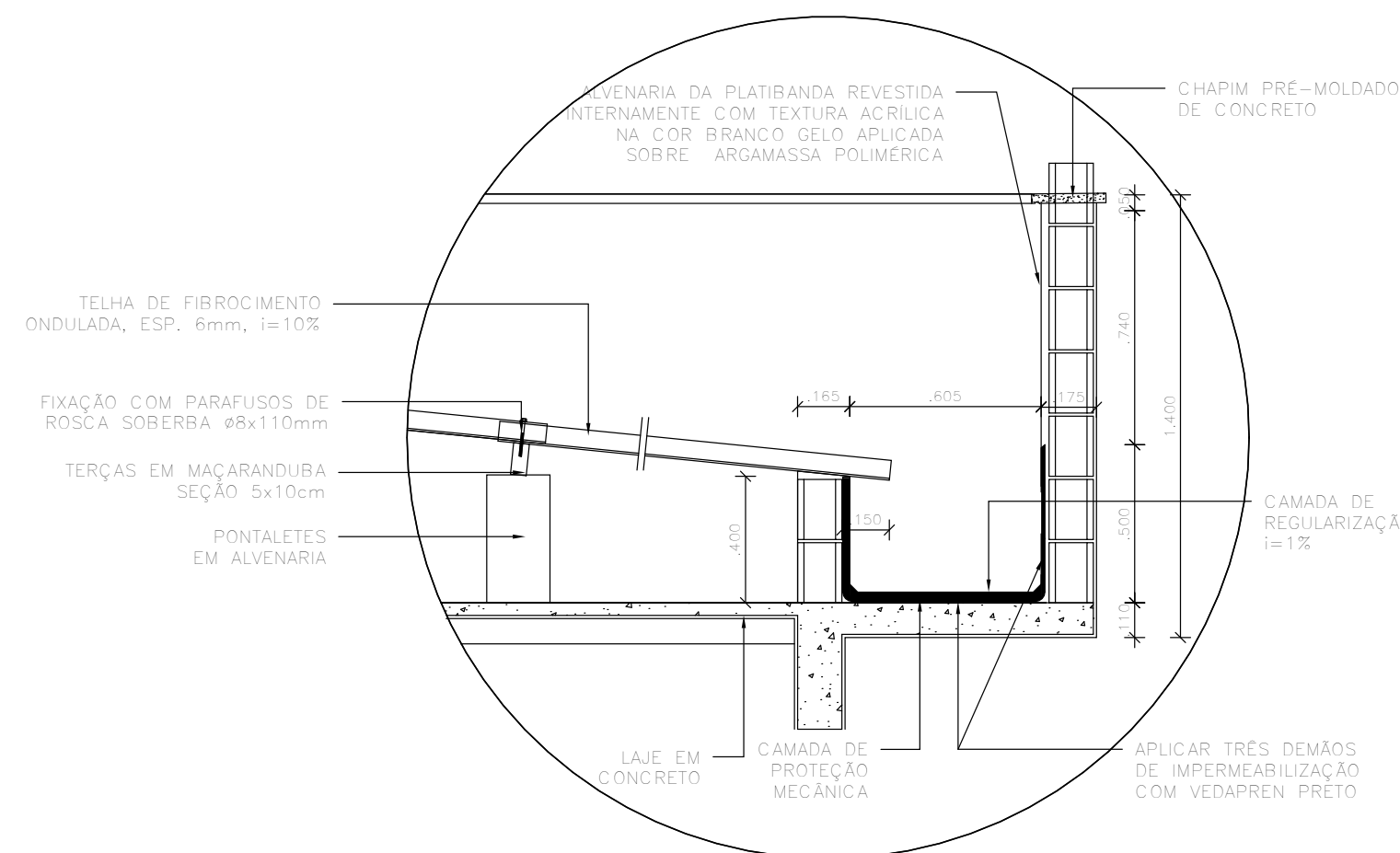
COORDENADOR: GOV/PE-SPS-REC-LIB-CISAM-E-CRE

PROJETO: P002 R0

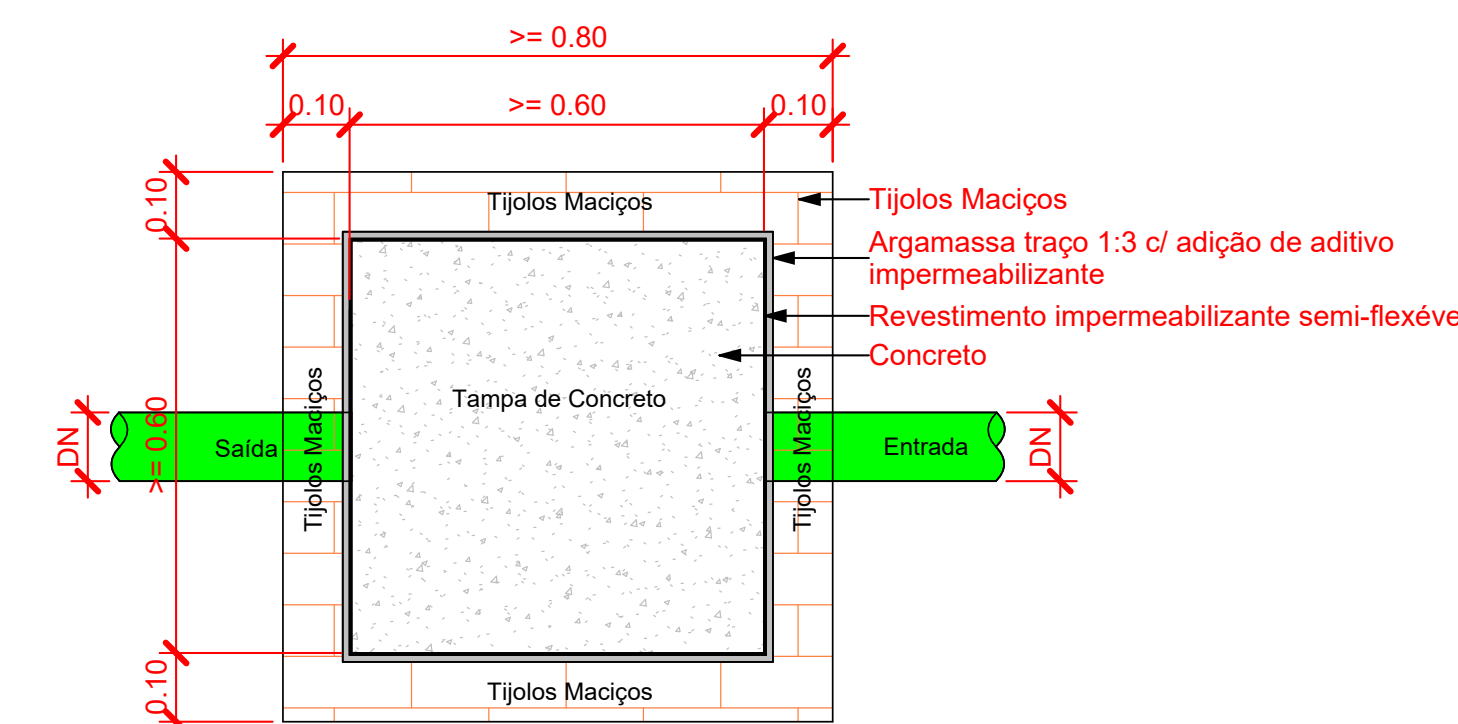
DETALHE - CALHA EM AÇO GALVANIZADO



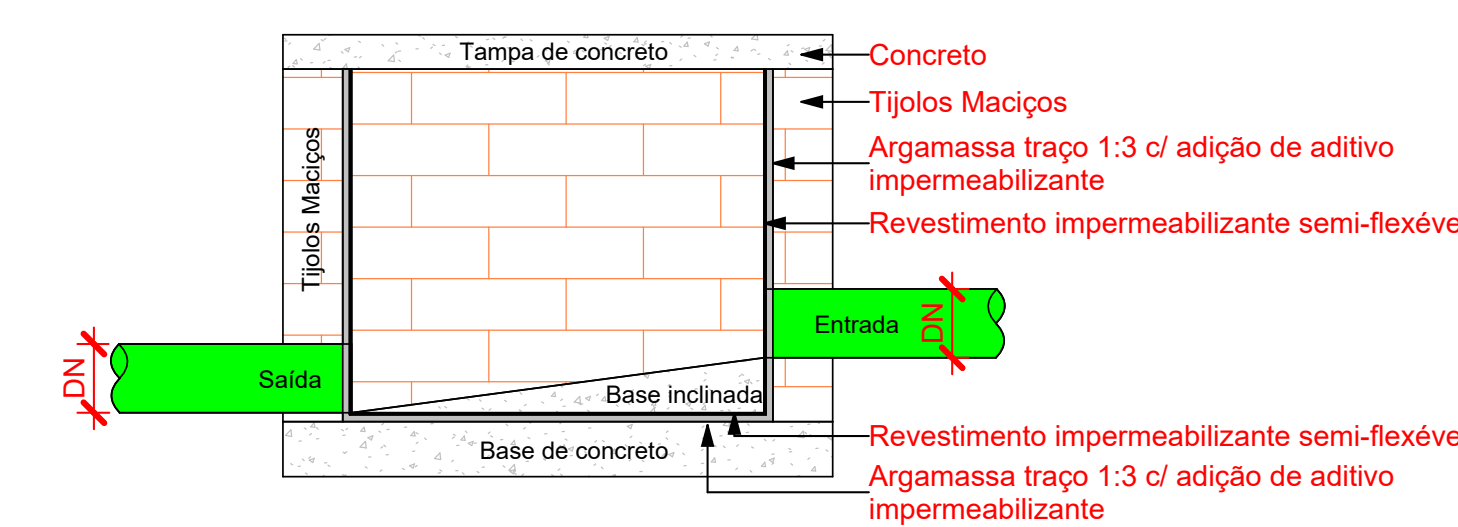
DETALHE - CALHA EM ALVENARIA



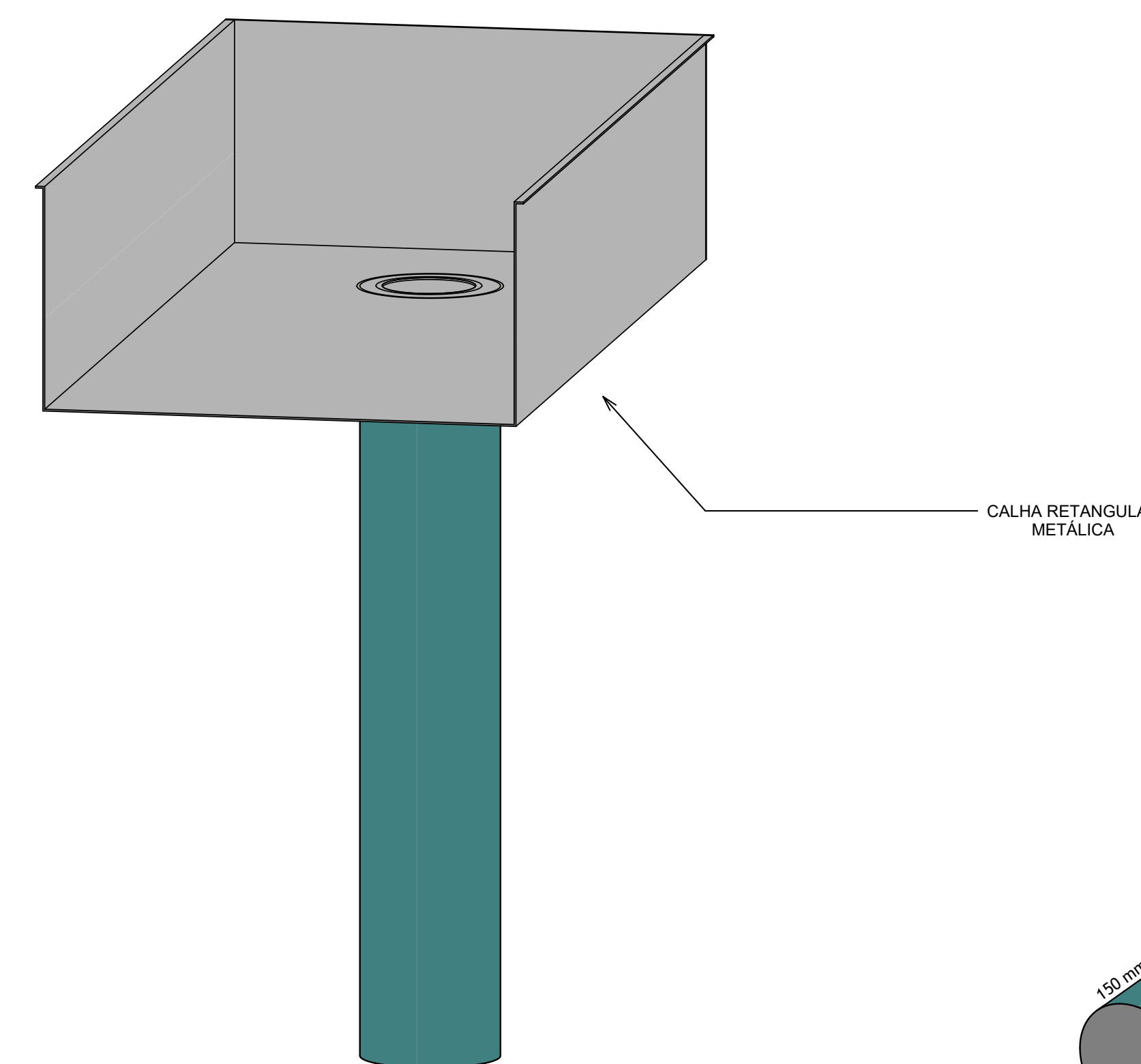
DETALHE - CAIXA DE INSPECÃO EM ALVENARIA



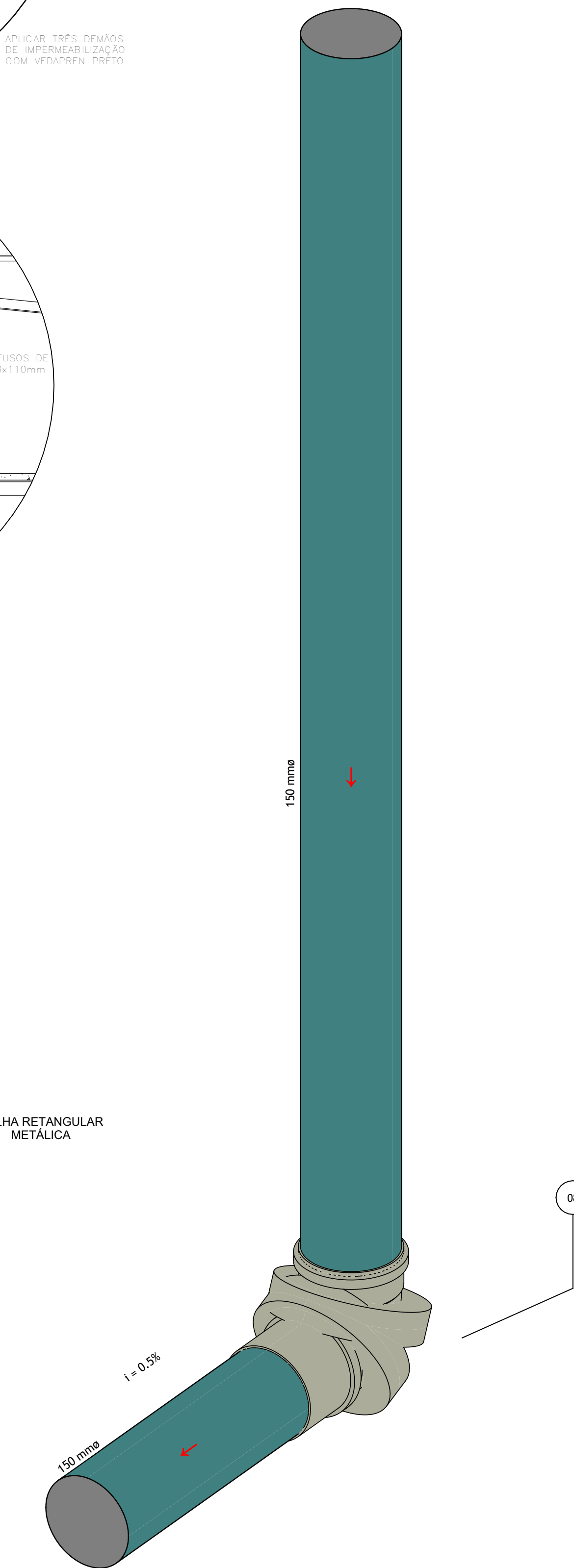
Planta Baixa - Caixa de inspeção
1: 10



Corte lateral - Caixa de inspeção
1: 10



DETALHAMENTO - CALHA METÁLICA
Escala



DETALHAMENTO - LIGAÇÃO DE TUBOS VERTICAIS E HORIZONTAIS
Escala

LEGENDA - CONEXÕES	
ID	Descrição
01	Joelho 45° 50mm, Série R
02	Joelho 45° 75mm, Série R
03	Joelho 45° 100mm, Série R
04	Joelho 45° 150mm, Série R
05	Joelho 90° 50mm, Série R
06	Joelho 90° 75mm, Série R
07	Joelho 90° 150mm, Série R
08	Junção Simples 100mm x 50mm, Série R
09	Junção Simples 150mm x 100mm, Série R
11	Luva Simples 50mm, Série R
12	Luva Simples 75mm, Série R
13	Luva Simples 100mm, Série R
14	Luva Simples 150mm, Série R
15	Terminal de Ventilação 100 mm
16	Bucha Redução 40 x 32 mm
17	Bucha Redução 50 x 40 mm, Pluvial
18	PVC Marrom Soldável - Joelho 45° 40 mm
18	PVC Marrom Soldável - Joelho 45° 40 mm
19	PVC Marrom Soldável - Joelho 90° 40 mm
20	Junção Simples 40mm, Série R
21	PVC Marrom Soldável - Curva 90° 32 mm
22	PVC Marrom Soldável - Joelho 45° 32 mm
22	PVC Marrom Soldável - Joelho 45° 32 mm
23	PVC Marrom Soldável - Joelho 90° 32 mm
23	PVC Marrom Soldável - Joelho 90° 32 mm
24	PVC Marrom Soldável - Tê 32 mm
24	PVC Marrom Soldável - Tê 32 mm
25	Tê 40mm, Série R
25	Tê 40mm, Série R
26	Tê 50mm, Série R
27	Tê 75mm, Série R
28	Tê 150mm, Série R

NOTA: UTILIZAR DECLIVIDADE UNIFORME DE 0,5% EM TODAS AS TUBULAÇÕES HORIZONTAIS.

Cores	Tipos de sistema	Simbologia	Conteúdo
	Água Pluvial		Tubulações verticais - O Apóstrofo (') após a numeração da coluna representa desvio (EX: AP'1 = houve um desvio na coluna AP'1). - Quando houver ▲ no nome da coluna, significa que ocorreu uma subida em relação a direção do fluxo. Quando houver ▼, significa que ocorreu um desdida.
	Drenos de Climatização	TQn	Tubo de Queda (n = número da coluna)
		CVn	Coluna de Ventilação (n = número da coluna)
		APn	Coluna de Águas Pluviais (n = número da coluna)
		AFn	Coluna de Água Fria (n = número da coluna)
		AQn	Coluna de Água Quente (n = número da coluna)
		DN	DN, sentido do escoamento e material do tubo
		Øn	Código de acessórios de tubo x = tipo de sistema E = Espelho/Pluvial F = Água fria n = número

REV.	DATA	DESCRIÇÃO	ELAB.	APROV.
GOVERNO DO ESTADO DE PERNAMBUCO SECRETARIA DE PROJETOS ESTRATÉGICOS DO ESTADO DE PERNAMBUCO SECRETARIA de Projetos Estratégicos - SEPE GOVERNO DO ESTADO DE PERNAMBUCO SECRETARIA DE PROJETOS ESTRATÉGICOS DO ESTADO DE PERNAMBUCO				
OBJETIVO: PROJETO DE REFORMA E AMPLIAÇÃO DO CISAM				
CONTRATANTE: Secretaria Estadual de Saúde - SES		CONTRATADA: Secretaria de Projetos Estratégicos - SEPE		
LOCALIZAÇÃO: R. Visconde Mangabeira, S/N - Encruzilhada, Recife - PE, 52050-910		ETAPA: Projeto Executivo		
REPRESENTANTE: Secretaria Estadual de Saúde - SES		RESPONSÁVEL: Nome: Priscila Giovana de Carvalho Barbosa CREA/PE: 0516380966		
LOCAL: São José do Bonfim - Recife - PE DATA: JUN/2025 COORDENADOR: GOV/PE-SPS-REC-LIB-CISAM-E-CRE				
PROJETO: PROJETO HIDROSSANITÁRIO CONTEÚDO: DRENAGEM PLUVIAL E DRENOS DA CLIMATIZAÇÃO				P003 R0