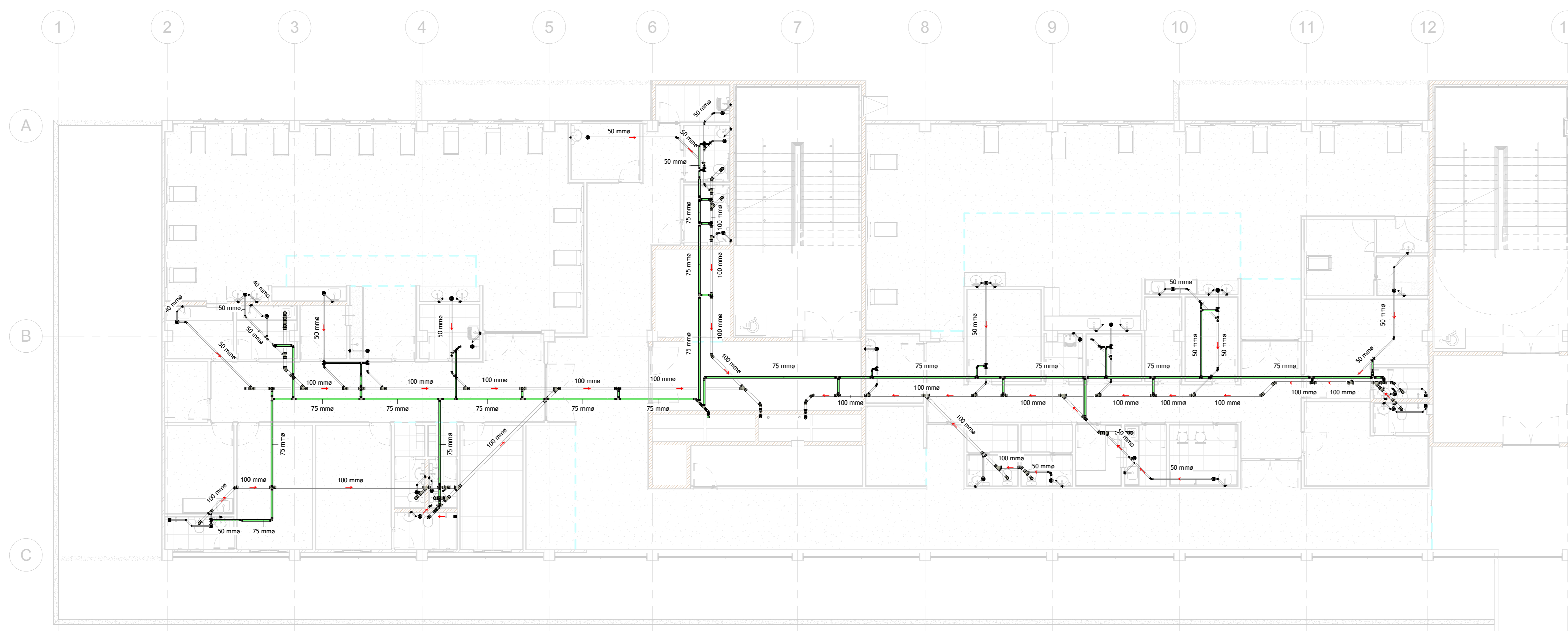


1 ESG - TÉRREO
1 : 100

Tabela de peça hidrossanitária		
Contagem	Descrição do Material	Tigre: Sistema
79	Caixa Sifonada Girafacil Montada Completa - Caixas e Ralos - Esgoto - MEP - Tigre: Greiha e porta-grelha quadrados brancos - 100x140x50	Esgoto
24	Prolongamento para Caixa Sifonada - Caixas e Ralos - Esgoto - MEP - Tigre: 100 x 100 mm	Esgoto
5	Ralo Quadrado Montado com Prolongador - Caixas e Ralos - Esgoto - MEP - Tigre: Com Prolongador - Branco c/ grelha branca - 100x53x40	Esgoto

Tabela de tubos			
Diâmetro	Descrição do Material	Comprimento	Tipo de sistema
40 mm	Tubo de PVC Esgoto Série Reforçada	129.90	UnMEP Slope - Esgoto
50 mm	Tubo de PVC Esgoto Série Reforçada	144.05	UnMEP Slope - Esgoto
100 mm	Tubo de PVC Esgoto Série Reforçada	351.30	UnMEP Slope - Esgoto
50 mm	Tubo de PVC Esgoto Série Reforçada	55.39	UnMEP Slope - Ventilação
75 mm	Tubo de PVC Esgoto Série Reforçada	252.58	UnMEP Slope - Ventilação
100 mm	Tubo de PVC Esgoto Série Reforçada	17.01	UnMEP Slope - Ventilação



2 ESG - PRIMEIRO PAVIMENTO - UTI NEO
1 : 100

Tabela de conexão de tubo	
Contagem	Descrição do Material
1	PVC Esgoto Série Normal - Terminal de Ventilação 100 mm
7	PVC Esgoto Série Reforçada - Cap 100 mm
61	PVC Esgoto Série Reforçada - Joelho 45° 40 mm
76	PVC Esgoto Série Reforçada - Joelho 45° 50 mm
35	PVC Esgoto Série Reforçada - Joelho 45° 75mm
54	PVC Esgoto Série Reforçada - Joelho 45° 100 mm
180	PVC Esgoto Série Reforçada - Joelho 90° 40 mm
35	PVC Esgoto Série Reforçada - Joelho 90° 50 mm
44	PVC Esgoto Série Reforçada - Joelho 90° 75 mm
47	PVC Esgoto Série Reforçada - Joelho 90° 100 mm
16	PVC Esgoto Série Reforçada - Junção Simples 50 x 50 mm
5	PVC Esgoto Série Reforçada - Junção Simples 75 x 50 mm
22	PVC Esgoto Série Reforçada - Junção Simples 75 x 75 mm
66	PVC Esgoto Série Reforçada - Junção Simples 100 x 50 mm
3	PVC Esgoto Série Reforçada - Junção Simples 100 x 75 mm
43	PVC Esgoto Série Reforçada - Junção Simples 100 x 100 mm
174	PVC Esgoto Série Reforçada - Luva Simples 50 mm
173	PVC Esgoto Série Reforçada - Luva Simples 75 mm
262	PVC Esgoto Série Reforçada - Luva Simples 100mm
10	PVC Esgoto Série Reforçada - Redução Excêntrica 75x50 mm
1	PVC Esgoto Série Reforçada - Tê 50 x 50 mm
49	PVC Esgoto Série Reforçada - Tê 75 x 50 mm
48	PVC Esgoto Série Reforçada - Tê 75 x 75 mm
58	PVC Esgoto Série Reforçada - Tê 100 x 75 mm
5	PVC Esgoto Série Reforçada - Tê de Inspeção 100 x 75 mm

REV.	DATA	DESCRIÇÃO	ELAB.	APROV.

SECRETARIA de Projetos Estratégicos
 GOVERNO DO ESTADO DE PERNAMBUCO
 SECRETARIA DE PROJETOS ESTRATÉGICOS DO ESTADO DE PERNAMBUCO

OBJETO: CISAM - UPE - Unidade Hospitalar

LOCALIZAÇÃO: R. Vis. de Maranguape, SN - Encruzilhada, Recife - PE, 52030-010
ETAPA: Projeto Básico

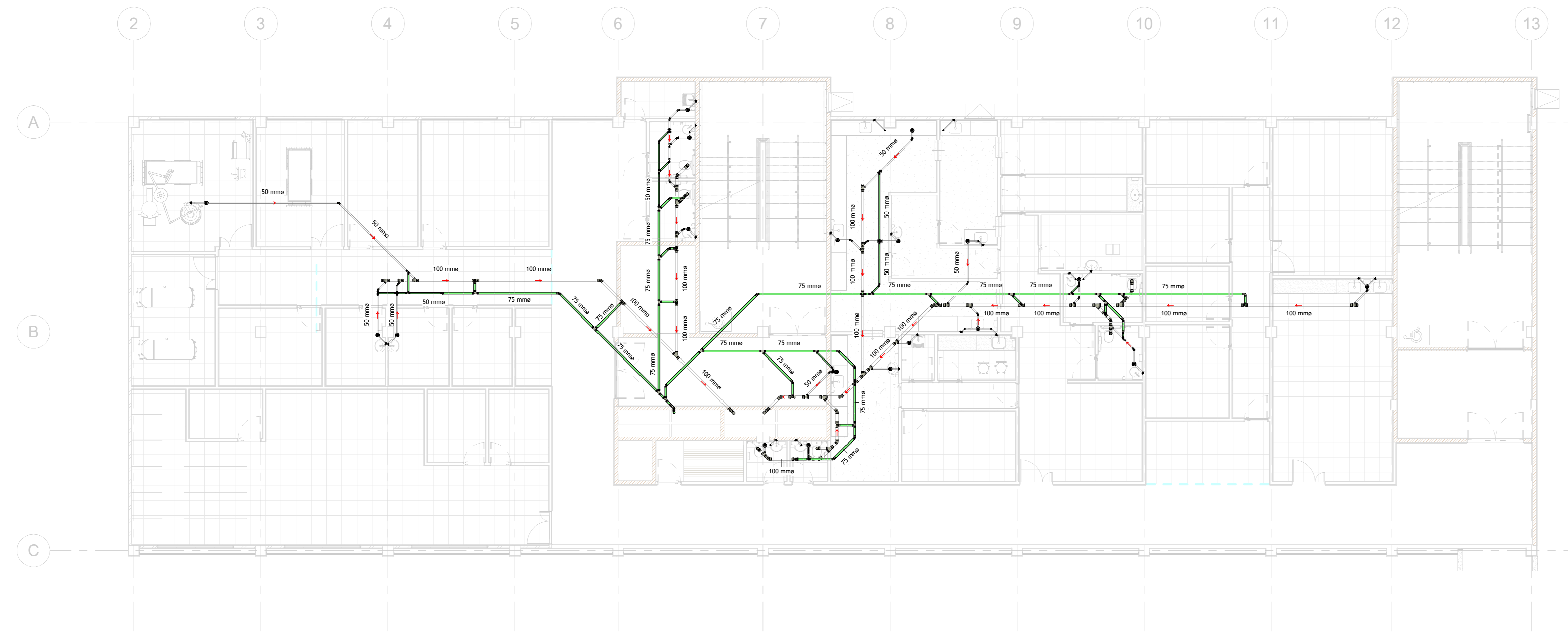
RESPONSÁVEL: Priscila Giovana de Carvalho Barbosa
 Nome: Priscila Giovana de Carvalho Barbosa
 CREA-PE: 05160806905

PROJETISTAS:

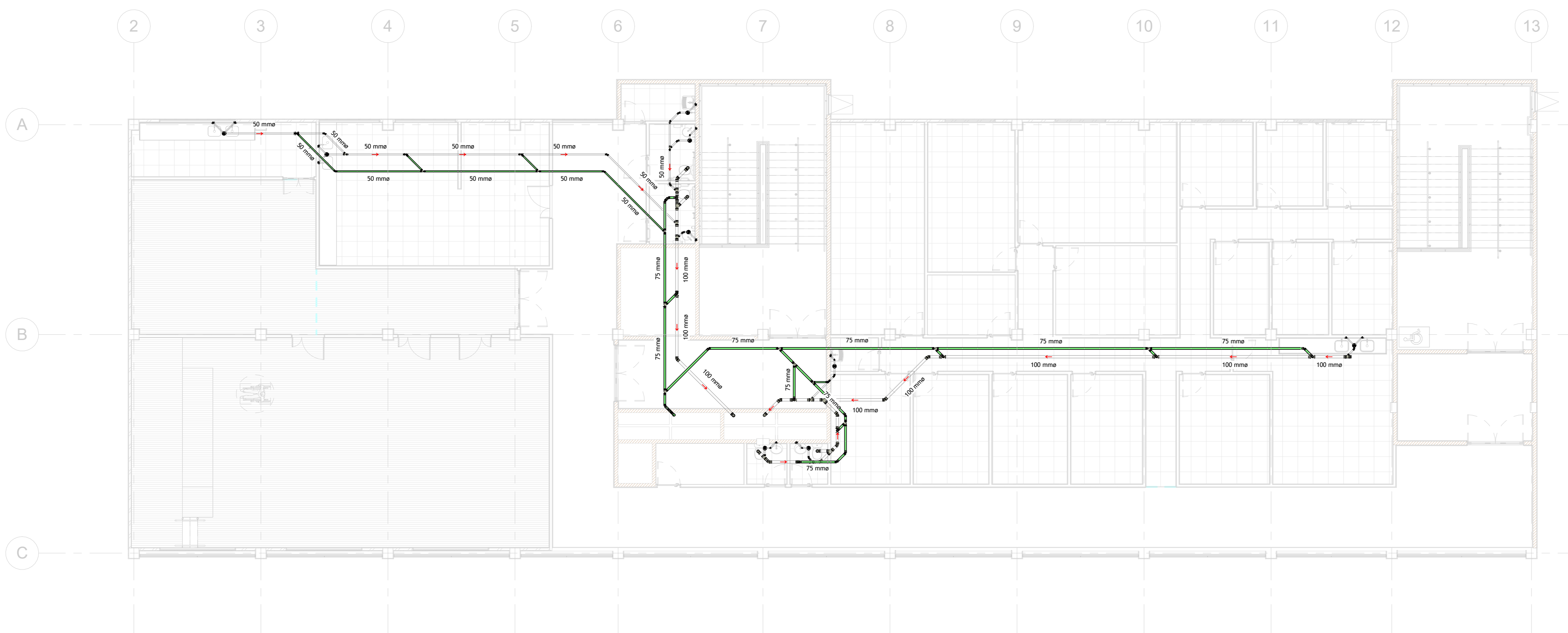
FÁBIO DOS SANTOS OLIVEIRA
 CREA-PE: 173169
 LUCAS JOSÉ OLIVEIRA DE OLIVEIRA
 CREA-PE: 141922300
 GISELE MARIA DA SILVA
 CREA-PE: 143350490

EDICIONA: PROJETO DE ESGOTO - CISAM
CONTEÚDO: PLANTA BAIXA - GERAL
ESCALA: 1:100
DATA: JUN/2025
COORDENAÇÃO: GOVPE-SPS-REC-L00-CISAM-E-ESG

PRANCHAS: 01/03



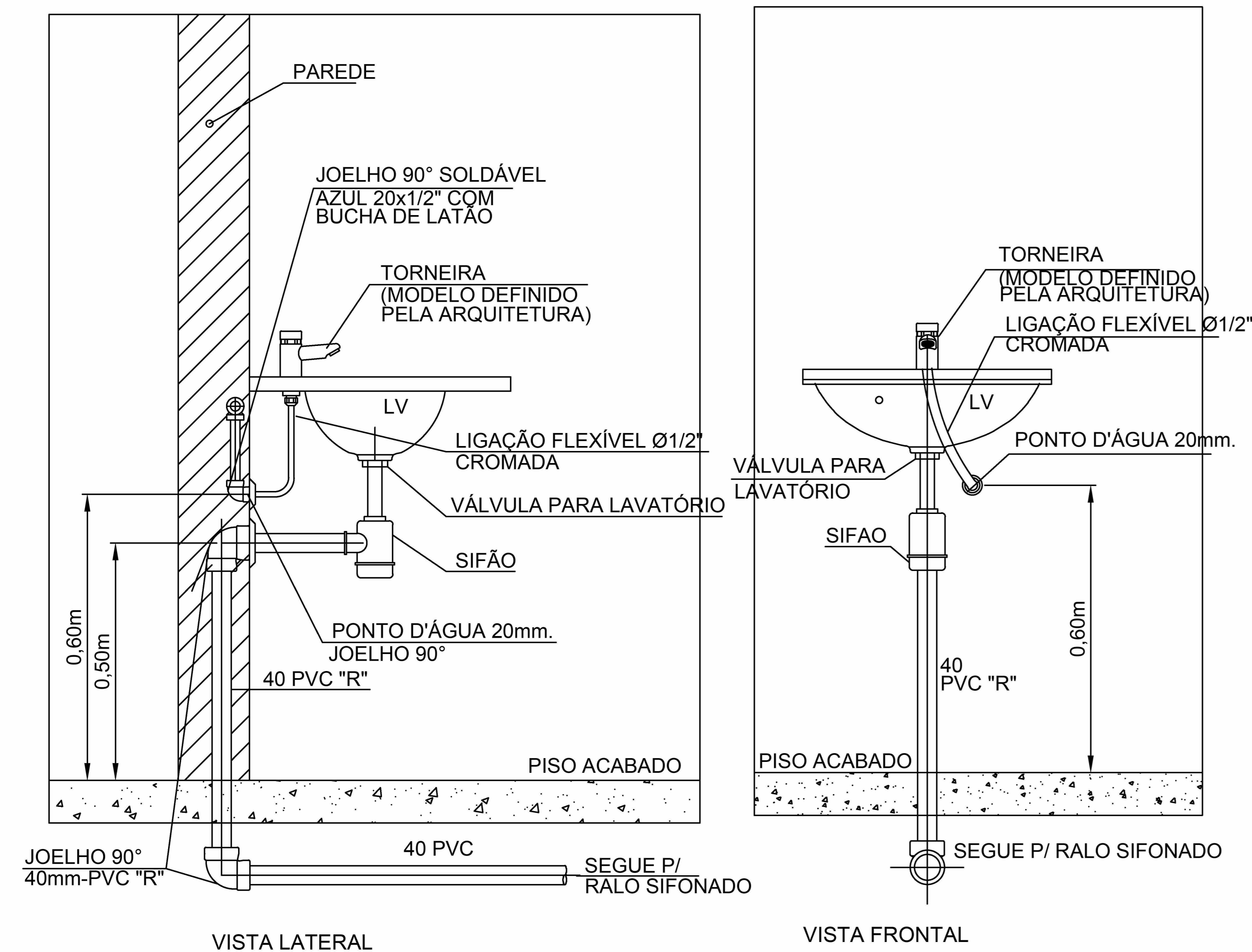
1 ESG - SEGUNDO PAVIMENTO
1:100



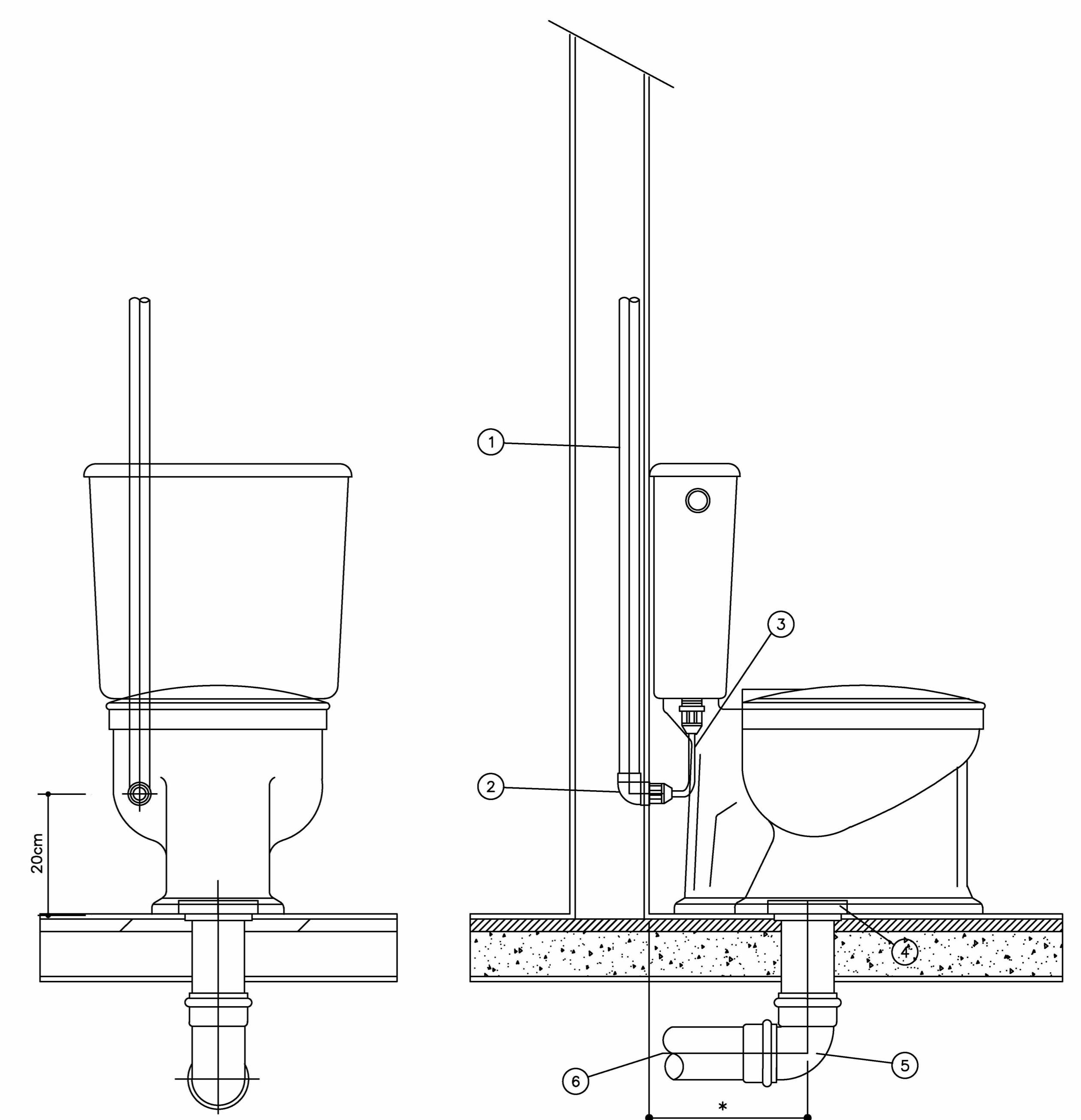
2 ESG - TERCEIRO PAVIMENTO
1:100

REV.	DATA	DESCRIÇÃO	ELAB.	APROV.

 Secretaria de Projetos Estratégicos	GOVERNO DO ESTADO DE PERNAMBUCO SECRETARIA DE PROJETOS ESTRATÉGICOS DO ESTADO DE PERNAMBUCO			
OBJETO: CISAM - UPE - Unidade Hospitalar				
LOCALIZAÇÃO: R. Visconde Mangabeira, SN - Encruzilhada, Recife - PE. 52030-010	ETAPA: Projeto Básico			
Secretaria de Projetos Estratégicos - SEPE CNPJ: 21825.78000194	RESPONSÁVEL:  Nome: Priscila Giovanna de Carvalho Barbosa CREA-PE: 05160806905			
PROJETISTAS: <table border="0"> <tr> <td> Fabiano Diniz de Oliveira CREA-PE: nº 31169 </td> <td> Lucas José Gonçalves de Oliveira CREA-PE: nº 41922330 </td> <td> Daniel Moreira de Azeiteiro CREA-PE: nº 43355493 </td> </tr> </table>		Fabiano Diniz de Oliveira CREA-PE: nº 31169	Lucas José Gonçalves de Oliveira CREA-PE: nº 41922330	Daniel Moreira de Azeiteiro CREA-PE: nº 43355493
Fabiano Diniz de Oliveira CREA-PE: nº 31169	Lucas José Gonçalves de Oliveira CREA-PE: nº 41922330	Daniel Moreira de Azeiteiro CREA-PE: nº 43355493		
DESCRIÇÃO: PROJETO DE ESGOTO - CISAM				
CONTEÚDO: PLANTA BAIXA - GERAL				
ESCALA: 1:100	DATA: JUN/2025			
CÓDIGO: GOVPE-SPS-REC-L00-CISAM-E-ESG				



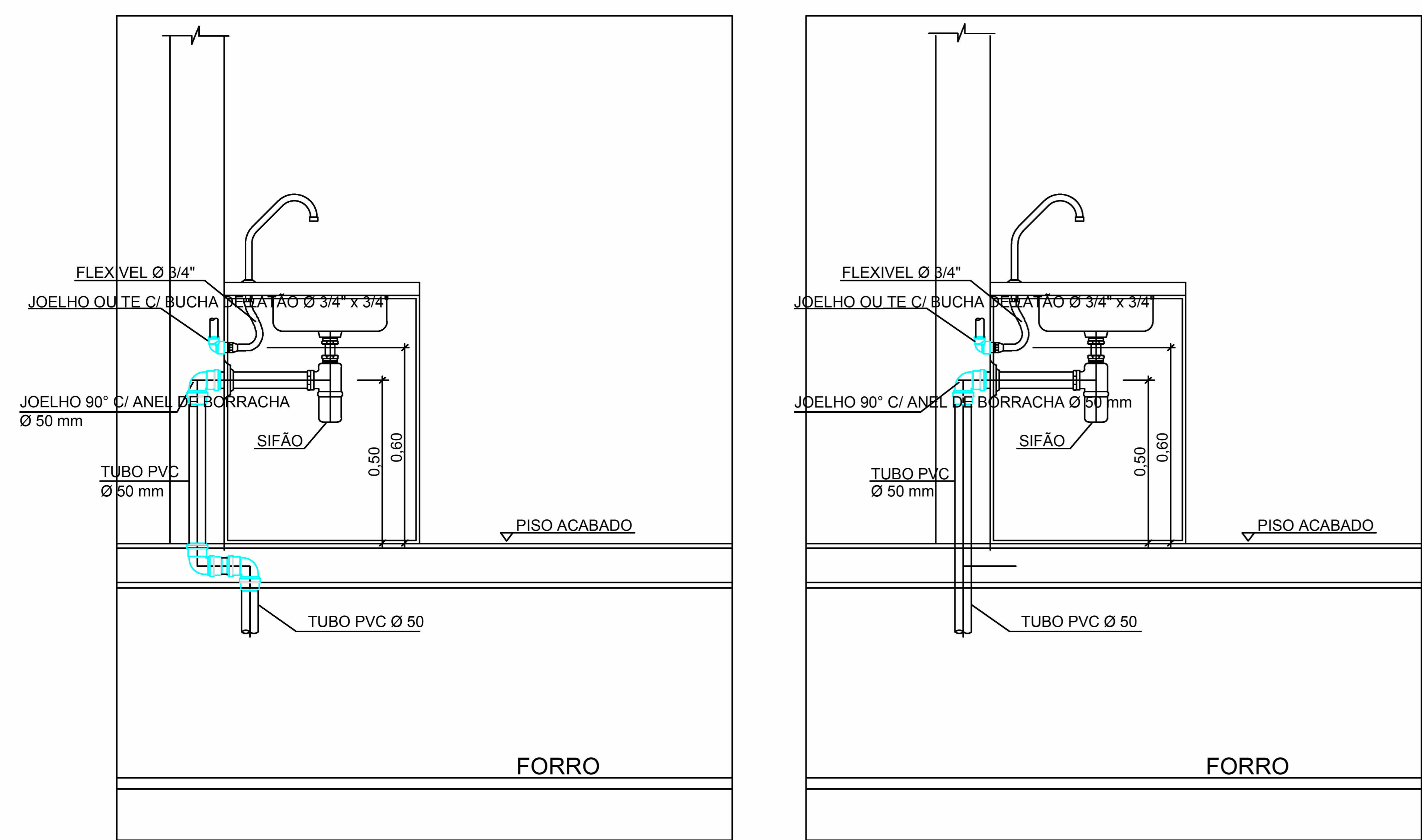
DETALHE DE INSTALAÇÃO DE LAVATÓRIO EM SANITÁRIOS
SEM ESCALA



ITEM	DISCRIMINAÇÃO
1	TUBO DE PVC RÍGIDO SOLDÁVEL MARROM 25 mm
2	JOELHO DE REDUÇÃO 90° SOLDÁVEL COM BUCHA DE LATÃO PVC RÍGIDO AZUL - 25mm x 1/2"
3	ENGATE
4	LIGAÇÃO PARA SAÍDA DE VASO SANITÁRIO - Ø100mm.
5	JOELHO 90°
6	TUBO DE PVC RÍGIDO PARA ESGOTO PRIMÁRIO-Ø100mm

* DISTÂNCIA VARIÁVEL EM FUNÇÃO DO MODELO DA BACIA DE 26 A 33cm

DETALHE - BACIA COM CAIXA ACOPLADA
SEM ESCALA



DETALHE DE INSTALAÇÃO DE PIAS
SEM ESCALA

REV.	DATA	DESCRIÇÃO	ELAB.	APROV.

SECRETARIA de Projetos Estratégicos

GOVERNO DO ESTADO DE PERNAMBUCO
SECRETARIA DE PROJETOS ESTRATÉGICOS DO ESTADO DE PERNAMBUCO

OBJETO: **CISAM - UPE - Unidade Hospitalar**

LOCALIZAÇÃO: R. Visconde de Mangueira, SN - Encruzilhada, Recife - PE, 52030-010

ETAPA: Projeto Básico

RESPONSÁVEL: *[Assinatura]*

Secretaria de Projetos Estratégicos - SEPE
CPF: 21825.78000194

Nome: Priscila Giovana de Carvalho Barbosa
CREA-PE: 05160806905

PROJETISTA:

PROFESSOR DE ARQUITETURA
CREA-PE: 1731169

PROFESSOR DE ARQUITETURA
CREA-PE: 141922309

PROFESSOR DE ARQUITETURA
CREA-PE: 163559493

CONTEÚDO: PLANTA BAIXA - GERAL

ESCALA: 1:100

DATA: JUN/2025

COORDENADOR: GOVPE-SP5-REC-L00-CISAN-E-ESG

BRANCHA: 03/03