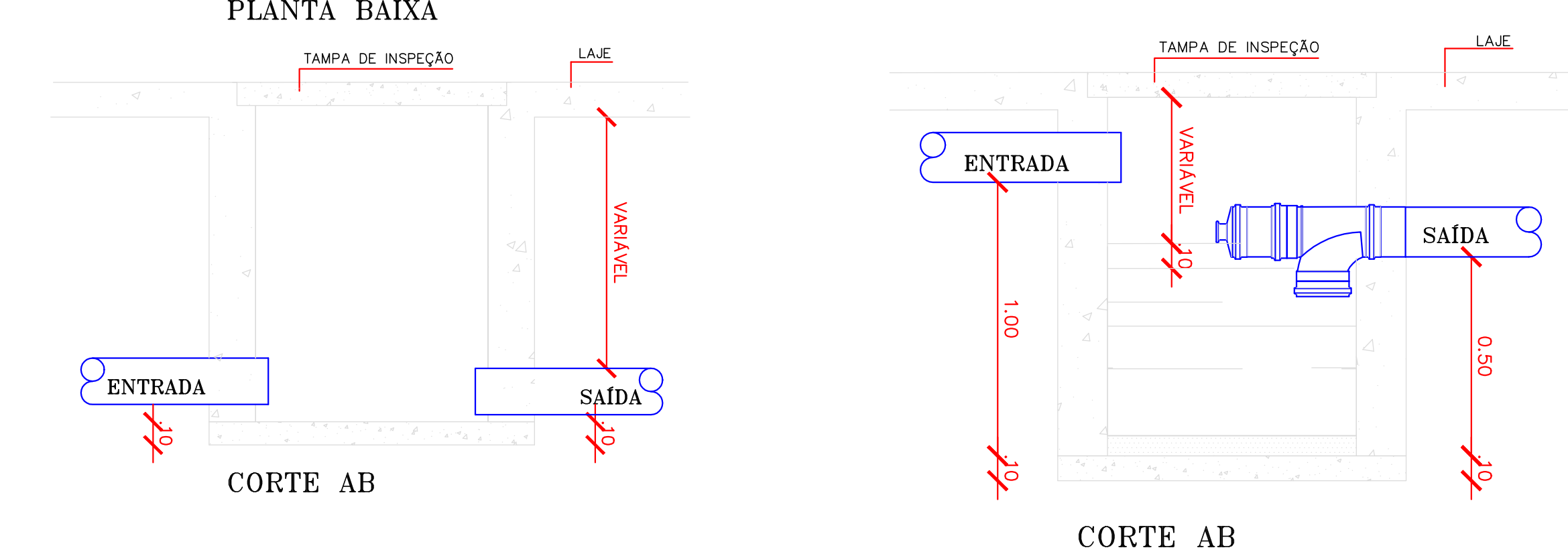
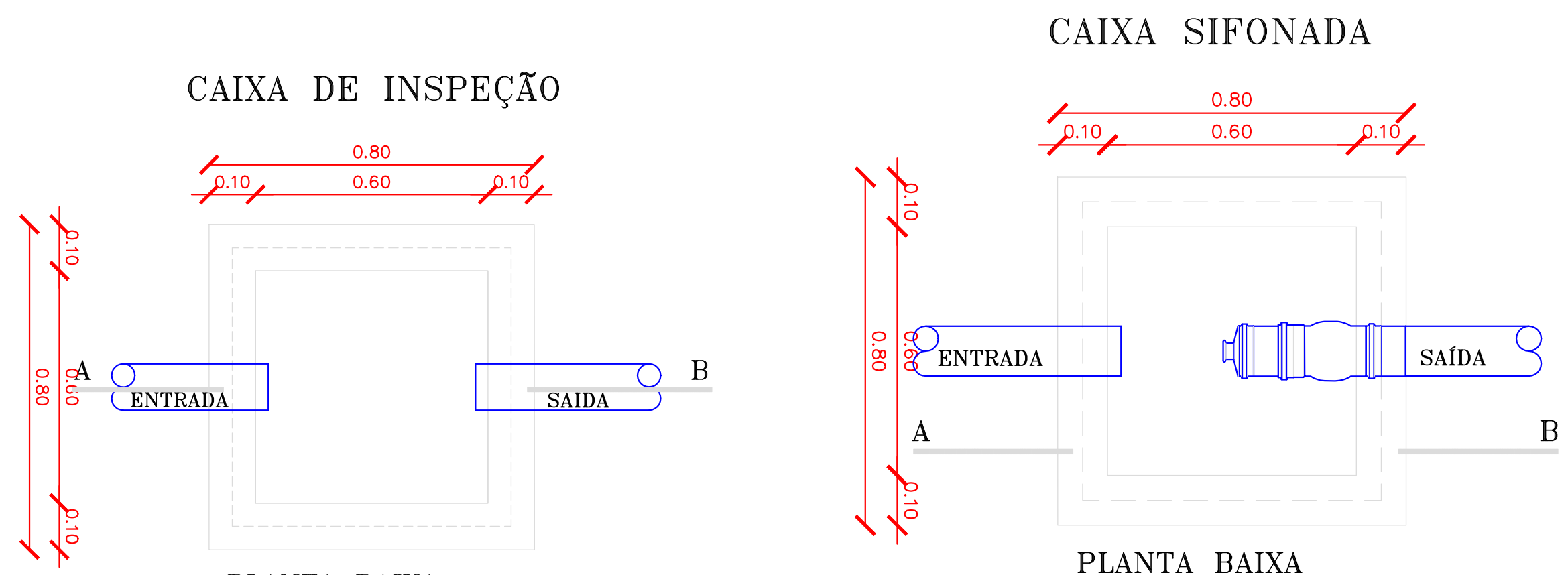
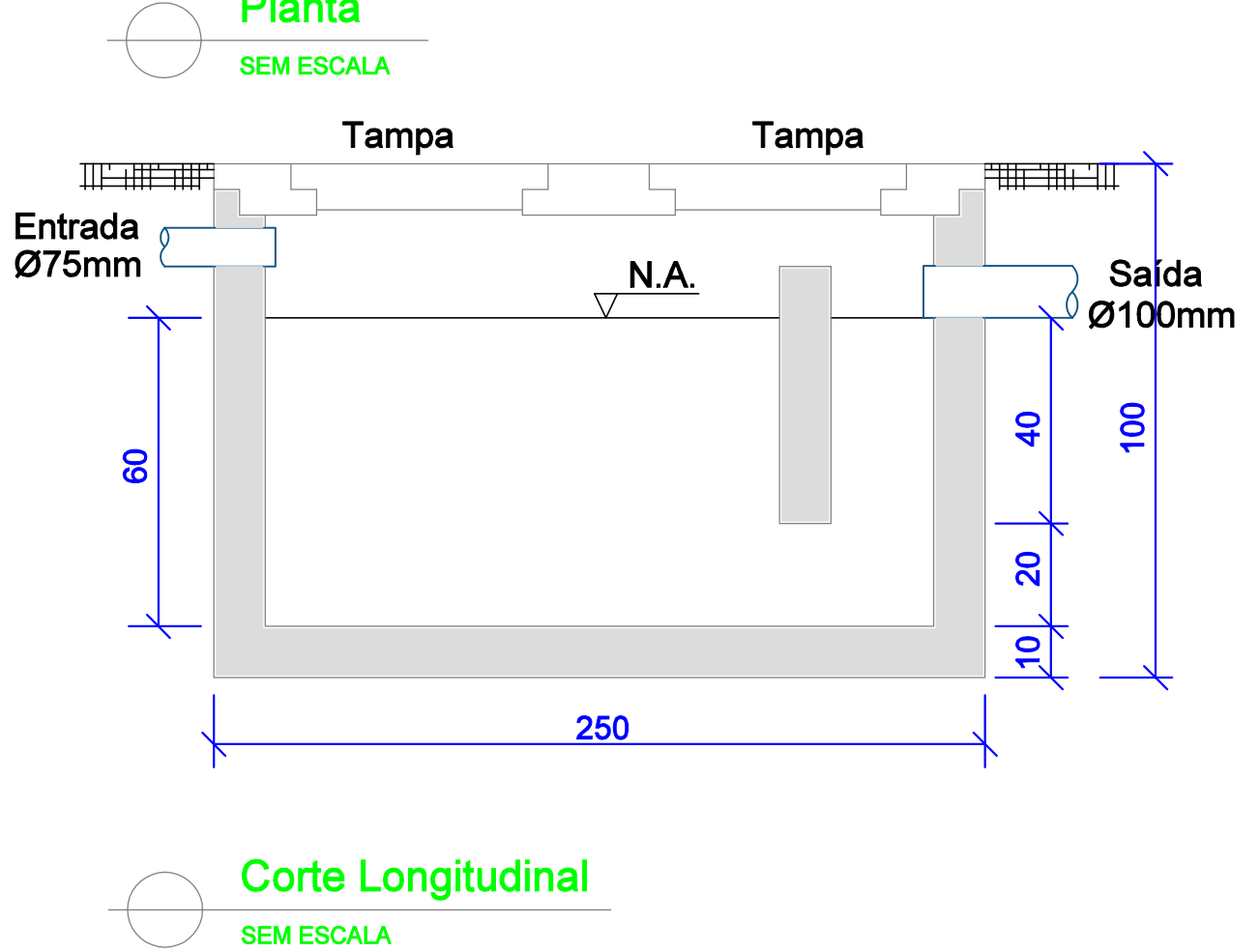
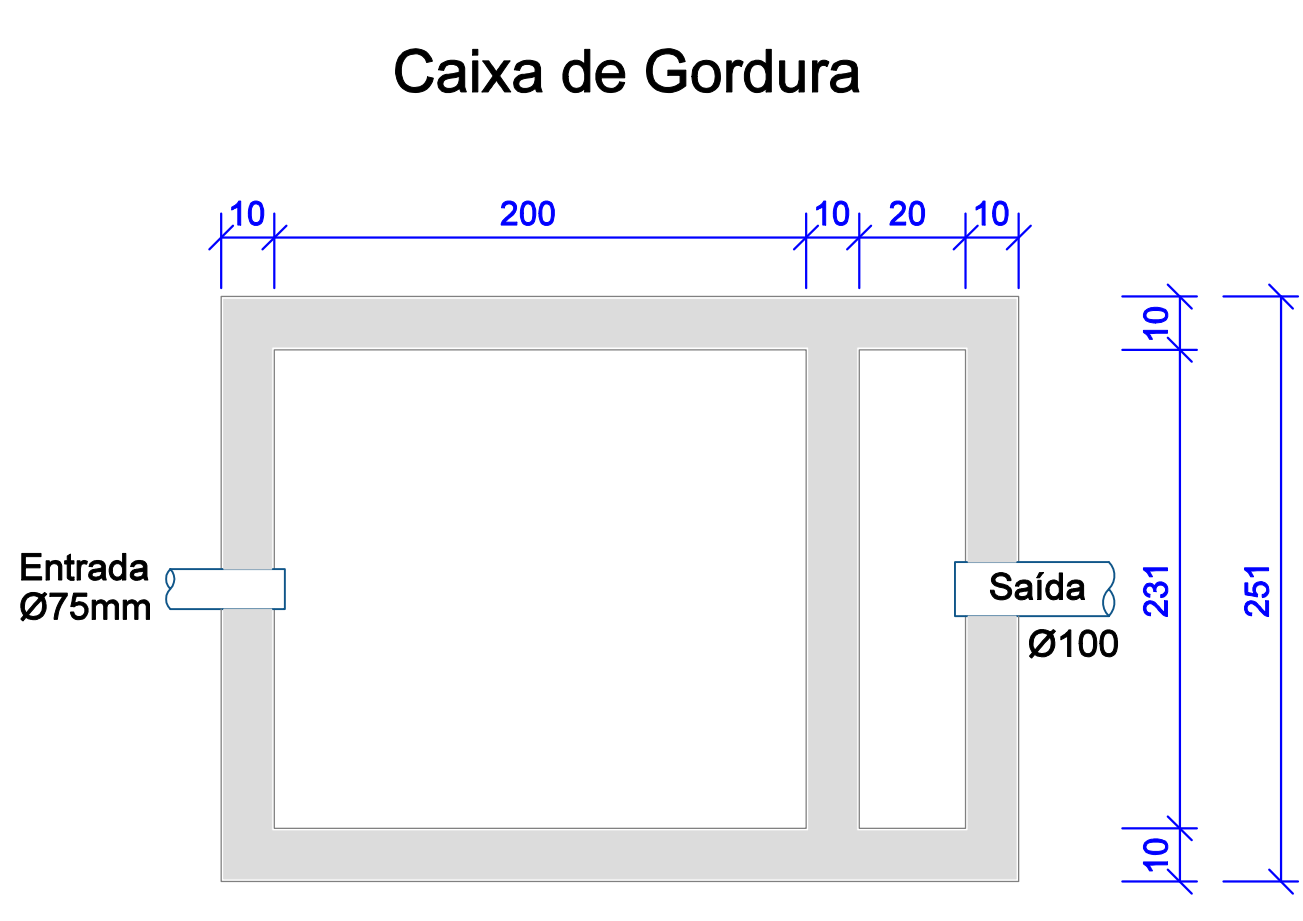
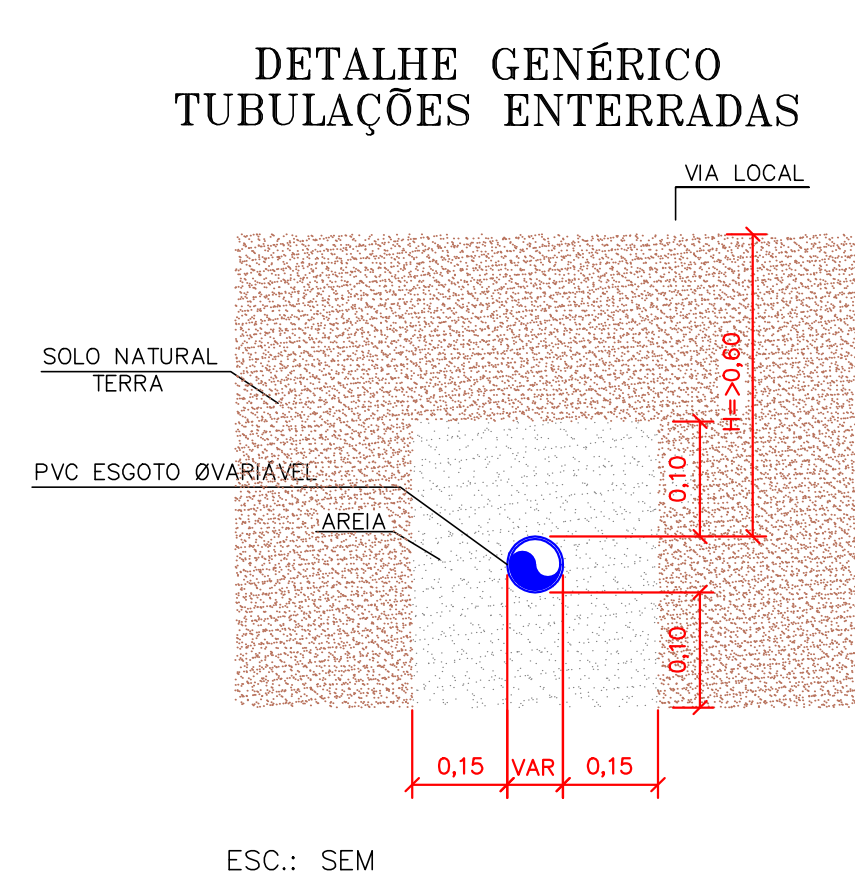


QUANTITATIVO IMPLANTAÇÃO - ESGOTO

Quant.	Und.	Dimensão	Descrição
48	m	150mm	Tubo PVC Sotável branco - ESGOTO
176	m	100mm	Tubo PVC Sotável branco
6	und	150mm	Lava PVC Sotável branco
20	und	100mm	Lava PVC Sotável branco
1	pc	-	Caixa de Gordura 230x231x60
29	pc	800 x 800mm	Caixa de Inspeção 80x80X60



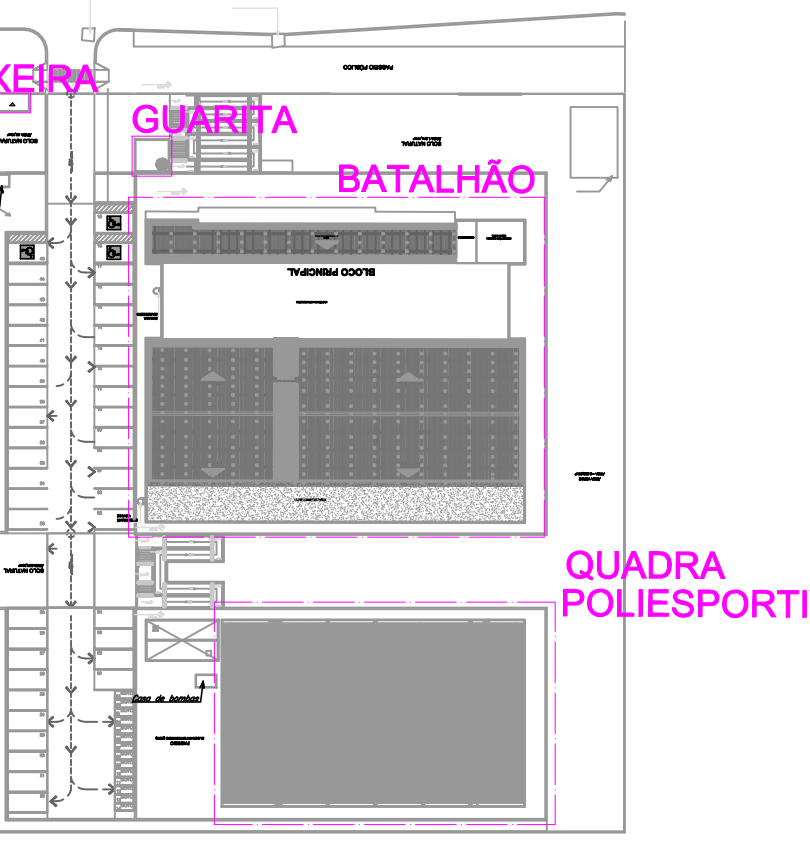
PLANTA BAIXA - IMPLANTAÇÃO BATALHÃO POLICIA MILITAR
ESCALA 1/150

OBSERVAÇÕES:

- ALTURAS DA SAÍDA DE ESGOTO EM RELAÇÃO AO PISO:
 - LAV/TO/PIA/MUR/BEBEDOURO.....0.60m
 - TUBULAÇÃO APARENTE DEVERÁ SER PINTADA:
 - CORES: ÁGUA FRIA-VERDE
 - ESGOTO-PRETO
 - VENTILAÇÃO-BRANCO
 - DRENAGEM- MARRON
 - AR COND.- AZUL
 - ALTURAS DA SAÍDA DE ÁGUA EM RELAÇÃO AO PISO:
 - 2.1-RP.....1.10m
 - 2.2-RQ.....1.80m
 - 2.3-RQL.....0.30m
 - 2.4-CHUVEIRO.....2.10m
 - 2.5-BACA CX. ACOPLADA.....0.30m
 - 2.6-LAV/TO/PIA.....0.60m
 - 2.7-MICTÓRIO.....1.20m
 - 2.8-BEBEDOURO.....0.60m
- NOTA: CONFERIR ALTURA DE INSTALAÇÃO DOS BEBEDOUROS DE ACORDO COM FABRICANTE.
- LEGENDAS:**
- CH - CHUVEIRO
 - LAV - LAVATÓRIO
 - RQ - REGISTRO DE GAVETA
 - RQL - REGISTRO DE GAVETA LIXEIRA
 - RP - REGISTRO DE PRESSÃO
 - V.S. - VASO SANITÁRIO
 - DU - DUCHA
 - PIA - PIA
 - MIC - MICTÓRIO
 - BEB - BEBEDOURO
- TUBO DE QUEDA ESGOTO #100mm
 - VENTILAÇÃO #50mm
 - DRENO AR CONDICIONADO em mm
 - TUBO DE QUEDA ÁGUAS PLUVIAIS em mm.
 - TUBO DE RECALQUE em mm.
 - TUBO DE ÁGUA FRIA em mm.
- COLETOR DE ESGOTO PVC SM PISO
 - COLETOR DE ESGOTO PVC SM TETO
 - TUBULAÇÃO DE VENTILAÇÃO PVC SM PISO
 - DRENAGEM AR CONDICIONADO PELO TETO E PAREDE EM PVC MARRON
 - COLETOR DE ÁGUAS PLUVIAIS PVC SR PISO
 - COLETOR DE ÁGUAS PLUVIAIS PVC SR TETO
 - ÁGUA FRIA PVC MARRON PISO
 - ÁGUA FRIA PVC MARRON TETO
 - APROVEITAMENTO DE ÁGUA PLUVIAL PVC MARRON PISO - NÃO POTÁVEL
- CAIXA DE INSPEÇÃO PARA ESGOTO
 - CAIXA DE INSPEÇÃO PARA ÁGUAS PLUVIAIS
 - CAIXA DE GORDURA
 - CAIXA DE INSPEÇÃO DE SERVIÇO
 - CAIXA DE INSPEÇÃO E MANOBRAS DOS REGISTROS

- LEGENDA**
- TORNEIRA DE JARDIM E LAVAGEM (APROVEITAMENTO) - NÃO POTÁVEL
 - RI - RESERVATÓRIO INFERIOR DE ÁGUA POTÁVEL
 - RS - RESERVATÓRIO SUPERIOR
 - RI - RESERVATÓRIO INFERIOR APROVEITAMENTO DE ÁGUAS PLUVIAIS
 - B.LCS - BOCA DE LOBO (VIDE PROJETO DRENAGEM)
 - PV-XX - POÇO DE VISITA (VIDE PROJETO DRENAGEM)

Nota:
1. TODOS OS PONTOS DE UTILIZAÇÃO DE APROVEITAMENTO DE ÁGUA PLUVIAL DEVEM ESTAR SINALIZADOS "PROIBIDO CONSUMO HUMANO".
2. O APROVEITAMENTO DE ÁGUA PLUVIAL É EXCLUSIVO PARA IRRIGAÇÃO DE JARDIM E LAVAGEM DE PISOS.
3. A CAPTAÇÃO DE ÁGUA PLUVIAL PARA DESTINAÇÃO AO RESERVATÓRIO DE APROVEITAMENTO DE ÁGUA PLUVIAL OCORRE EXCLUSIVAMENTE DAS SUPERFÍCIES IMPERMEÁVEIS DA COBERTURA DOS BLOCOS.



REV.	DATA	INICIAL	DESCRIÇÃO	ELAB.	APROV.
00	21/02/2025				

SECRETARIA DE PROJETOS ESTRATÉGICOS
GOVERNO DO ESTADO DE PERNAMBUCO
SECRETARIA DE PROJETOS ESTRATÉGICOS DE PERNAMBUCO - SEPE
ESCRITÓRIO DE PROJETOS

PROJETO DE IMPLANTAÇÃO DE INSTALAÇÕES HIROSSANITÁRIAS

CONTRATANTE: **Secretaria de Projetos Estratégicos (SEPE)**

CONTRATADA: -

LOCALIZAÇÃO: AV. CRÁVHO PESSOA SOUTO MAIOR, S/N, BAIRRO SÃO PEDRO, BEZERROS/PE, CEP: 55660-000. **Projeto Básico**

PROPRIETÁRIO: **SDS - Secretaria de Defesa Social**

RESPONSÁVEL: **Irma Caetano de Holanda Lins CAU-PE: A462497**

ANALISTA: **Ana Paula de Lima Borges CREA: 181890623-6PE**

PROJETO: **PROJETO HIROSSANITÁRIO - 27º BATALHÃO BEZERROS**

CONTEÚDO: **IMPLANTAÇÃO - ESGOTO**

ESCALA: **INDICADA**

DATA: **FEV/25**

COORDENADOR: **GOVPE-SPS-8E2-U01-8PM-8-HD-P03-R001.dwg**

FRANCA: **03/03 R0**