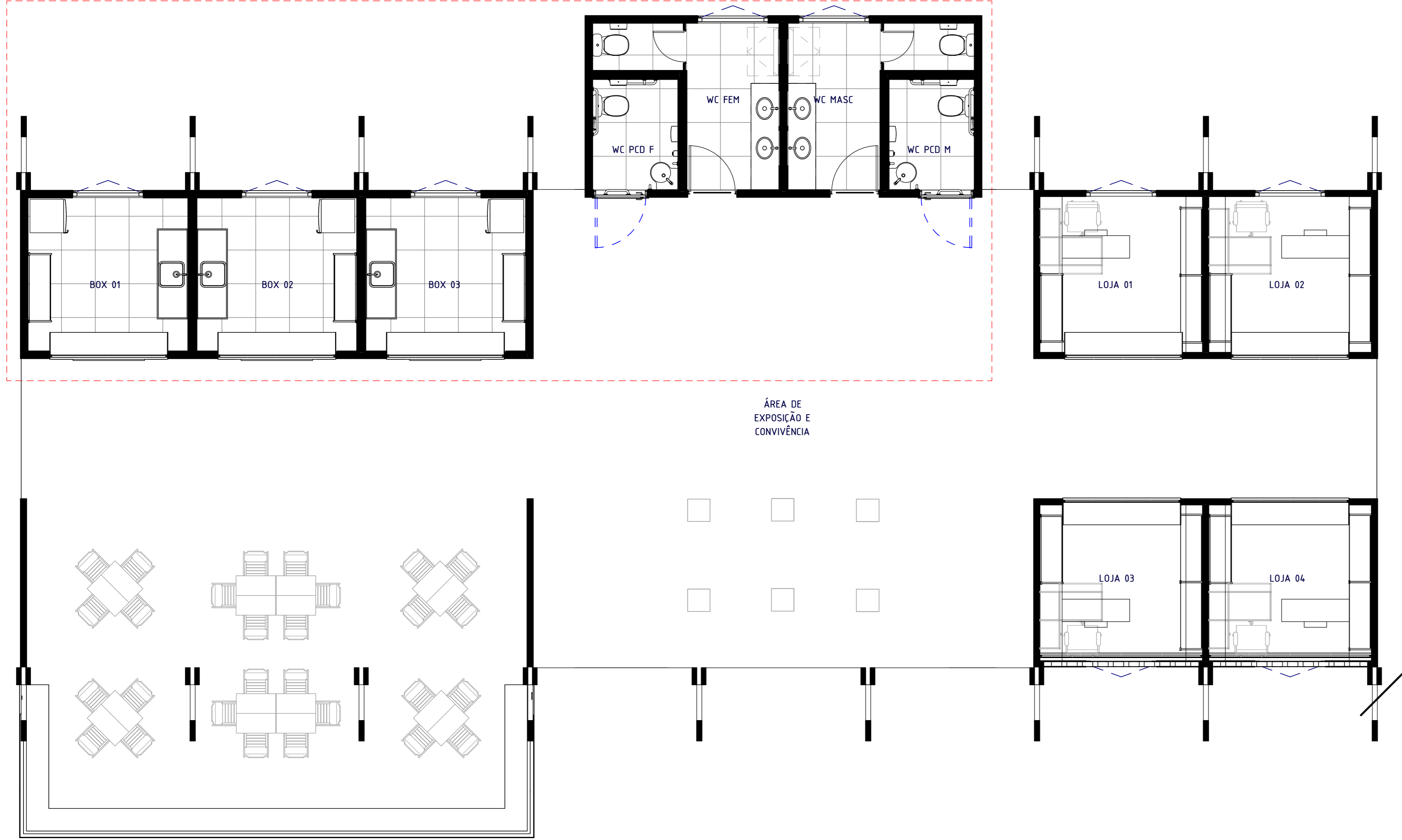
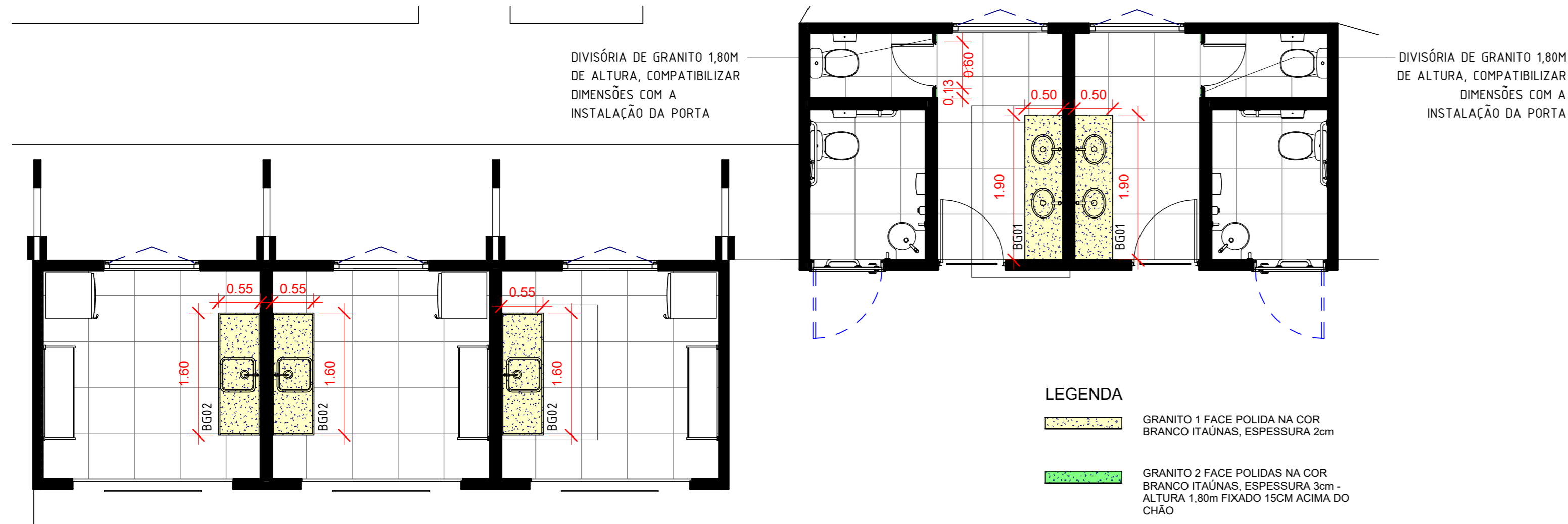


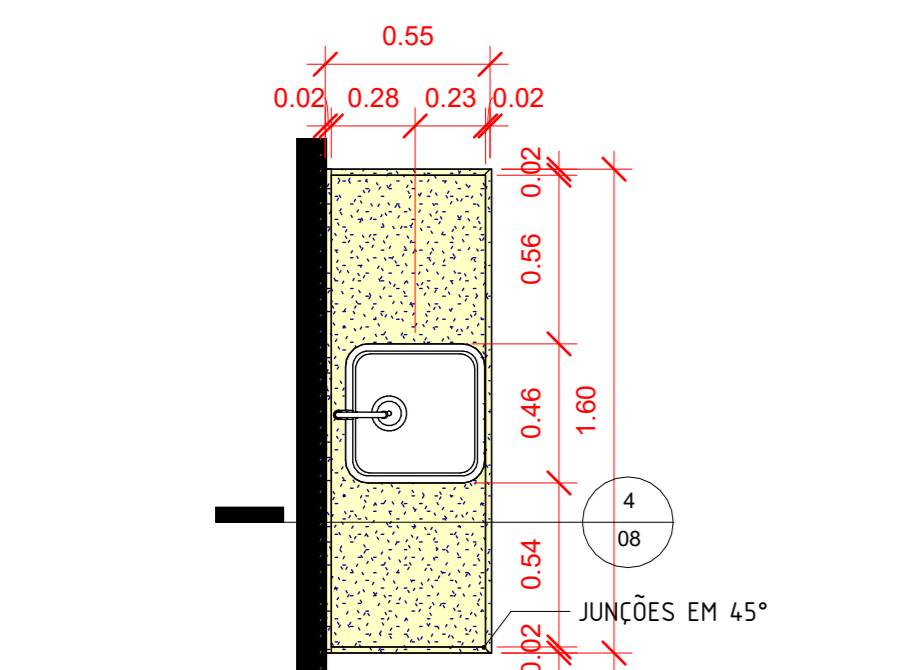
AMPLIAÇÃO PARA PLANTA DE PAGINAÇÃO E PLANTA DE GRANITO



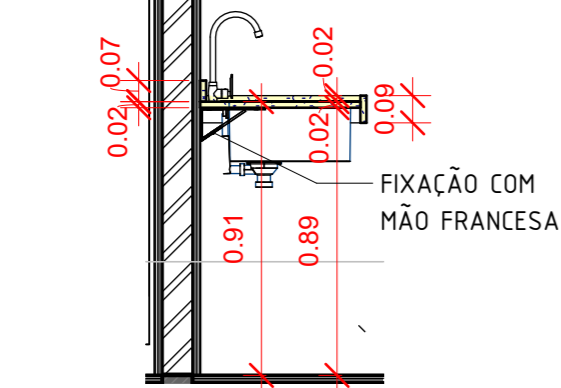
1 PLANTA BAIXA - LAYOUT - CENTRO COMUNITÁRIO
1 : 50



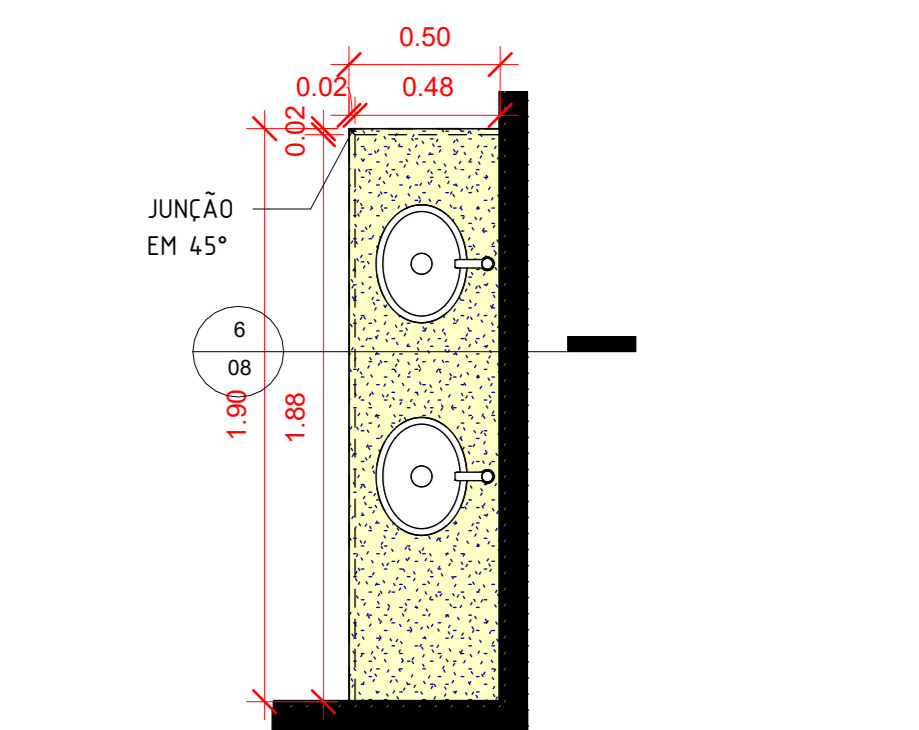
2 PLANTA BAIXA - PLANTA DE GRANITO - CENTRO COMUNITÁRIO
1 : 50



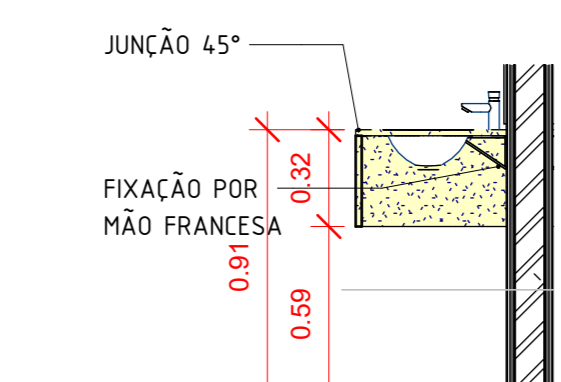
3 DETALHE - PLANTA BAIXA BG01
1 : 25



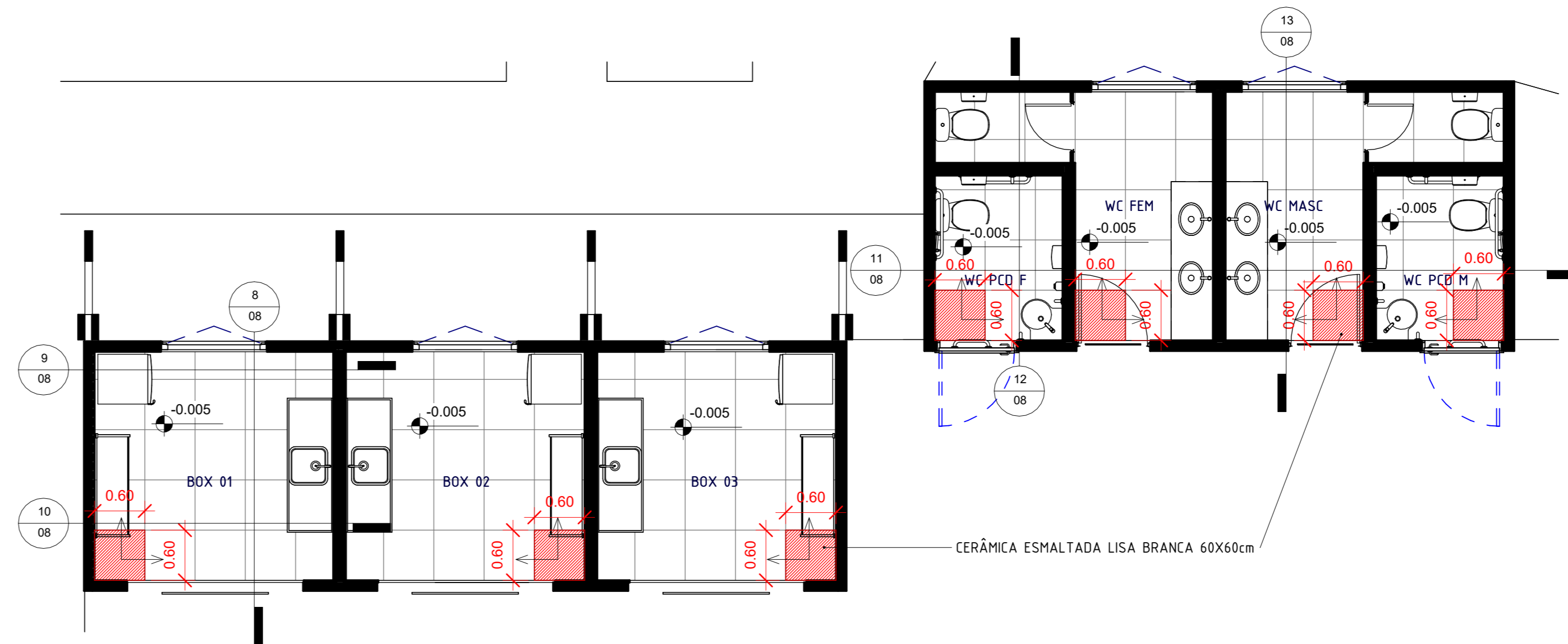
4 DETALHE - CORTE BG01
1 : 25



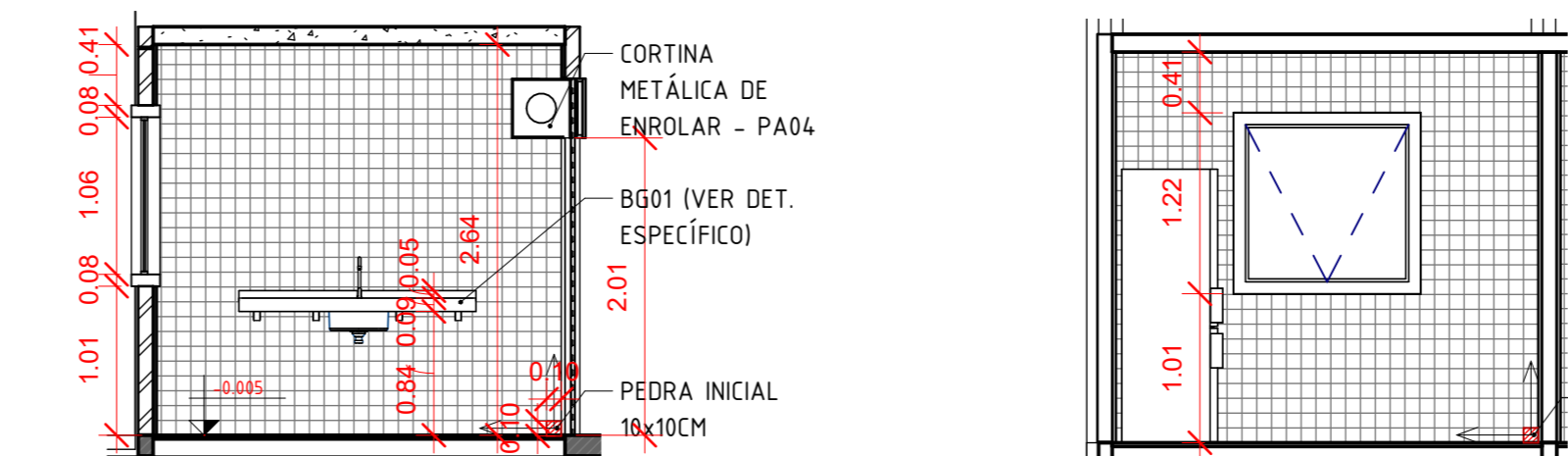
5 DETALHE - PLANTA BAIXA BG02
1 : 25



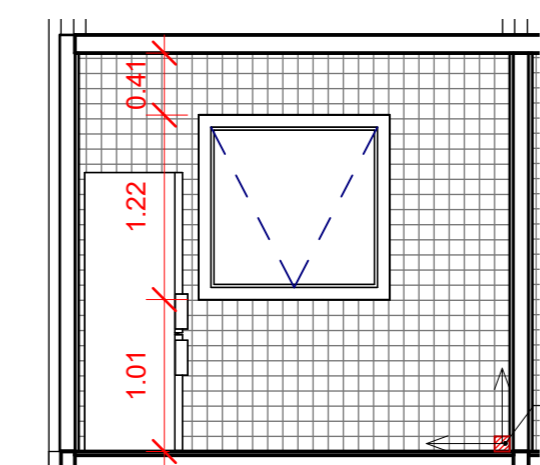
6 DETALHE - CORTE BG02
1 : 25



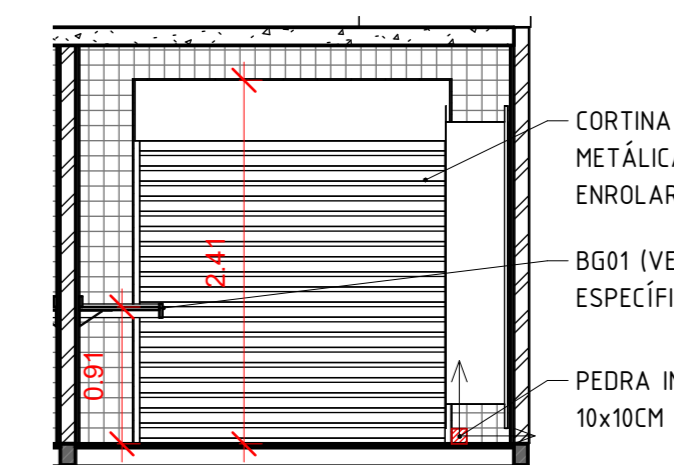
7 PLANTA BAIXA - PAGINAÇÃO DE PISO - CENTRO COMUNITÁRIO
1 : 50



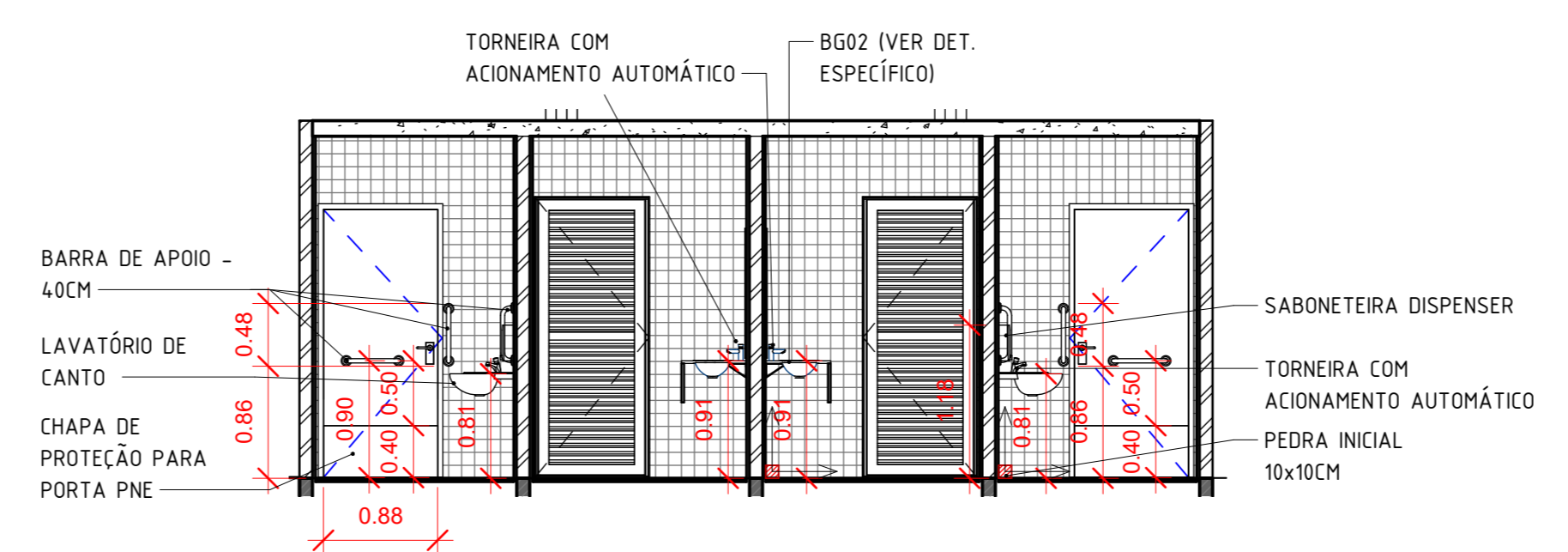
8 DET. CORTE A - PAG. - C. COM
1 : 50



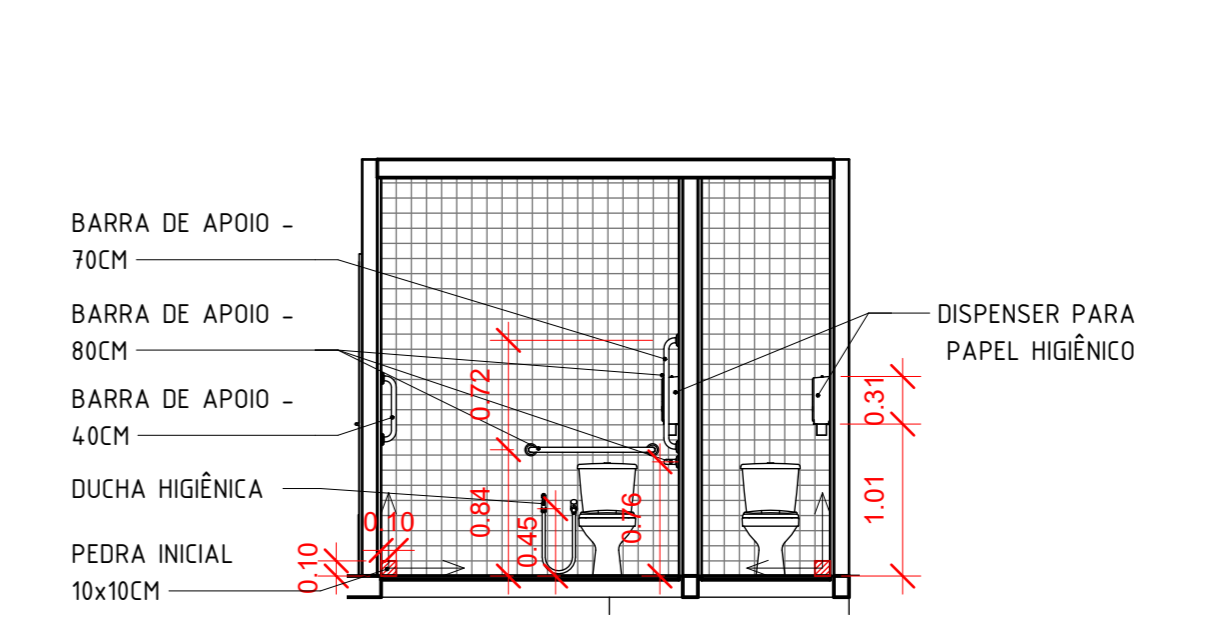
9 DET. CORTE B - PAG. - C. COM
1 : 50



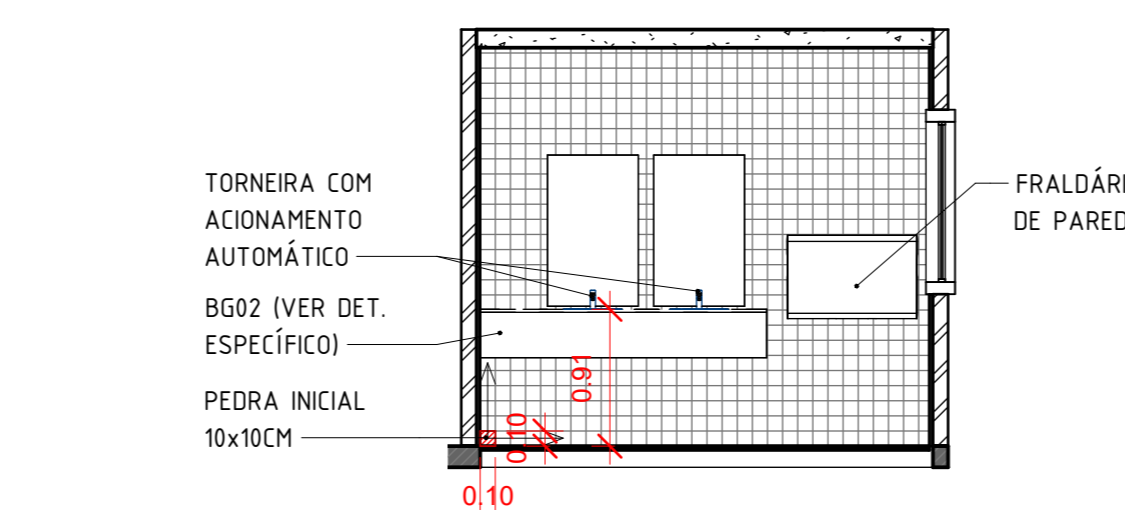
10 DET. CORTE C - PAG. - C. COM
1 : 50



11 DET. CORTE D - PAG. - C. COM
1 : 50



12 DET. CORTE E - PAG. - C. COM
1 : 50



13 DET. CORTE F - PAG. - C. COM
1 : 50

TABELA DE ACABAMENTOS	
PISO	
LAJE DE CONCRETO APARENTE COM ACABAMENTO POLIDO	ESMALTEADA EM LISA BRANCA, PEI 1000X1000
ACABAMENTO EM CONCRETO ESCOVADO	
PAREDE	
TUBO ESFÉRICO PREÇO APARENTE	
ESMALTEADA EM LISA BRANCA, PEI 1000X1000	
ACABAMENTO EM CONCRETO ESCOVADO	
ACABAMENTO LAJADO SOBRE REVEDO	
PEDRA NATURAL FLETADA	
PINTURA ACRÍLICA ACOTINADA PARA EXTERIOR NA COR PLÁNEA AZUL - 100% (DORIS, DORIS OU EQUIVALENTE)	
TETO	
LAJE DE CONCRETO APARENTE	
TELHA CANAL CERÂMICA APARENTE	
FIBRO EN PLACAS DE BÉSSO COM PINTURA LÁTEX	
ARRELAÇÃO PROPR. APLICAÇÃO DE TETO, QUADROS DE VIDRO	
FIBRO DE RIPAS/VARAS DE MADEIRA 3-5CM DE DIÂMETRO	

TABELA DE ESQUADRIAS - JANELAS					
Marca de	Contagem	Descrição	Altura	Largura	Altura do
J1	9	JANELA DE VIDRO INCOLOR BASCULANTE E PERFIL DE ALUMÍNIO BRANCO ANODIZADO	122	126	122
J2	3	JANELA DE CORREIO QUATRO FOLHAS, ESTRUTURA DE ALUMÍNIO ANODIZADO BRANCO, VIDRO TEMPERADO INCOLOR	150	215	010
J3	1	JANELA DE CORREIO QUATRO FOLHAS, ESTRUTURA DE ALUMÍNIO ANODIZADO BRANCO, VIDRO TEMPERADO INCOLOR	229	239	035
J4	1	JANELA DE CORREIO QUATRO FOLHAS, ESTRUTURA DE ALUMÍNIO ANODIZADO BRANCO, VIDRO TEMPERADO INCOLOR	229	169	035
J5	2	JANELA DE CORREIO QUATRO FOLHAS, ESTRUTURA DE ALUMÍNIO ANODIZADO BRANCO, VIDRO TEMPERADO INCOLOR	229	234	035
J6	1	JANELA DE CORREIO QUATRO FOLHAS, ESTRUTURA DE ALUMÍNIO ANODIZADO BRANCO, VIDRO TEMPERADO INCOLOR	229	254	035
JAS	6	JANELA DE CORREIO DUAS FOLHAS, ESTRUTURA DE ALUMÍNIO ANODIZADO BRANCO, VIDRO TEMPERADO INCOLOR	050	100	200
JAT3	6	JANELA DE CORREIO DUAS FOLHAS, ESTRUTURA DE ALUMÍNIO ANODIZADO BRANCO, VIDRO TEMPERADO INCOLOR	050	100	200

CENTRO COMUNITÁRIO		
VEDAÇÕES		
ALVENARIA DE VEDAÇÃO DE BLOCOS CERÂMICOS MACIÇOS DE 5X10X20CM (ESPESSURA 10CM) E ARGAMASSA DE ASSENTAMENTO COM PREPARO EM BETONERA, AF_05/2020	m²	275,64
DIVISÓRIA SANITÁRIA, TIPO CABINE, EM PAINEL DE GRANILITE, ESP = 3CM, ASSENTADO COM ARGAMASSA COLANTE AC B-E, EXCLUSIVE FERRAGENS, AF_01/2021	m²	0,9
VERGA PRÉ-MOLDADA, COM ATÉ 1,5 M DE VÃO, ESPESSURA DE 110 CM, AF_03/2024	M	17,8
VERGA MOLDADA IN LOCO COM UTILIZAÇÃO DE BLOCOS CANALETA, ESPESSURA DE 110 CM, AF_03/2024	M	18,2
CONTRAVERGA PRÉ-MOLDADA, ESPESSURA DE 20 CM, AF_03/2024	M	12,6
COBERTA		
TELHAMENTO COM TELHA CERÂMICA CAPA-CANAL, TIPO COLONIAL, COM ATÉ 2 ÁGUAS, INCLUSO TRANSPORTE VERTICAL, AF_07/2019	m²	340,74
CUMEIRA PARA TELHA CERÂMICA EMBOÇADA COM ARGAMASSA TRAÇO 1:2:9 (CIMENTO, CAL E AREIA) PARA TELHADOS COM ATÉ 2 ÁGUAS, INCLUSO TRANSPORTE VERTICAL, AF_07/2019	M	26,12
TRABIA DE MADEIRA COMPOSTA POR RIPAS E CABROS PARA TELHADOS DE ATÉ 2 ÁGUAS PARA TELHA CERÂMICA CAPA-CANAL, INCLUSO TRANSPORTE VERTICAL	m²	340,74
IMPERMEABILIZAÇÃO		
IMPERMEABILIZAÇÃO DE SUPERFÍCIE COM ARGAMASSA DE CIMENTO E AREIA, COM ADITIVO IMPERMEABILIZANTE, E = 1,5CM, AF_09/2023	m²	208,75
PISOS		
PISO EM CONCRETO POLIDO	m²	240,27
REVESTIMENTO CERÂMICO PARA PISO COM PLACAS TIPO ESMALTADA DE DIMENSÕES 60X60 CM APLICADA EM AMBIENTES DE ÁREA MENOR QUE 5 M2, AF_02/2023_PE	m²	6,06
REVESTIMENTO CERÂMICO PARA PISO COM PLACAS TIPO ESMALTADA DE DIMENSÕES 60X60 CM APLICADA EM AMBIENTES DE ÁREA ENTRE 5 M2 E 10 M2, AF_02/2023_PE	m²	36,15
SOLERA EM GRANITO, LARGURA 15 CM, ESPESSURA 2,0 CM, AF_09/2020	M	10,45
ACABAMENTO POLIDO PISO DE CONCRETO	m²	166,54
REVESTIMENTOS		
CHAPISCO APLICADO EM ALVENARIAS E ESTRUTURAS DE CONCRETO INTERNAS, COM COLHER DE PEDREIRO, ARGAMASSA TRAÇO 1:3 COM PREPARO EM BETONERA 400L, AF_10/2022	m²	168,55
EMBOÇO OU MASSA ÚNICA EM ARGAMASSA TRAÇO 1:2:8, PREPARO MECÂNICO COM BETONERA 400 L, APLICADA MANUALMENTE NAS PAREDES INTERNAS DA SACADA, ESPESSURA DE 35 MM, SEM USO DE TELA METÁLICA DE REFORÇO CONTRA FISSURAÇÃO, AF_08/2022	m²	168,55
REVESTIMENTO CERÂMICO PARA PAREDES EXTERNAS EM CERÂMICA 10 X 10 CM	m²	168,55

REV	DATA	DESCRIÇÃO
GOVERNO DO ESTADO DE PERNAMBUCO SECRETARIA DE PROJETOS ESTRATÉGICOS DO ESTADO DE PERNAMBUCO		
OBJETO	PROJETO DE REFORMA DO SANTUÁRIO DE NOSSA SENHORA DAS GRAÇAS DE CIMBRES	
CONTRATANTE	CONTRATADA	
LOCALIZAÇÃO	Santuário de Nossa Senhora das Graças de Cimbres, Cimbres, Pesqueira-PE, CEP 55200-000	
PROPRIETÁRIO	RESPONSÁVEL TÉCNICO	
SDS - SECRETARIA DE DEFESA SOCIAL	NOME: ANA PAULA CASCAO	
CPF: 02.960.040/0001-00	CAU-PE: A76886-9	
PROJETISTAS		
REBECA CRISTINA C. CAMPOS CAU - A308212	RODRIGO COSTA TEXEIRA CAU - A3079325	W OTTO NEUENSCHWANDER JR CAU - A70681
DISCIPLINA: ARQUITETURA E URBANISMO		
CONTÉUDO: CENTRO COMUNITÁRIO 02		
ESCALA: Como indicado	DATA: AGO/25	COORDENAÇÃO: GOVPE-SPR-PSQ-000-SAN_CMI_ARG-PB-0000
08/17		