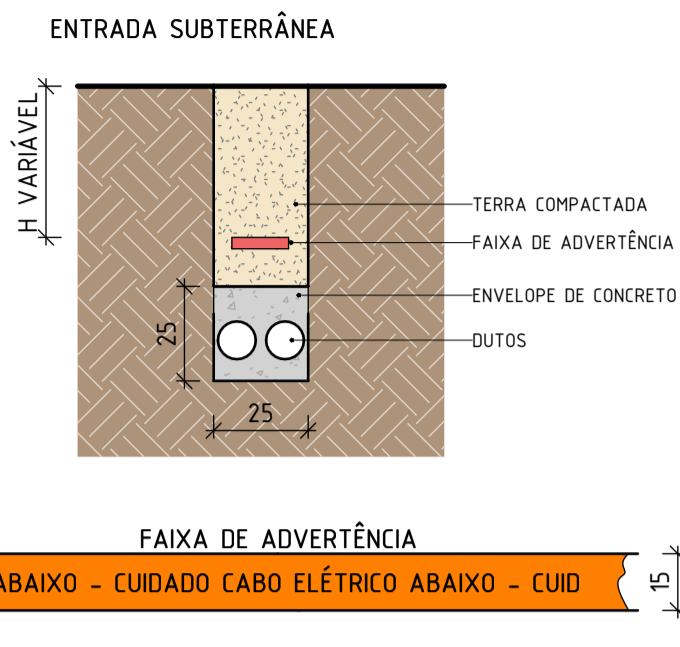
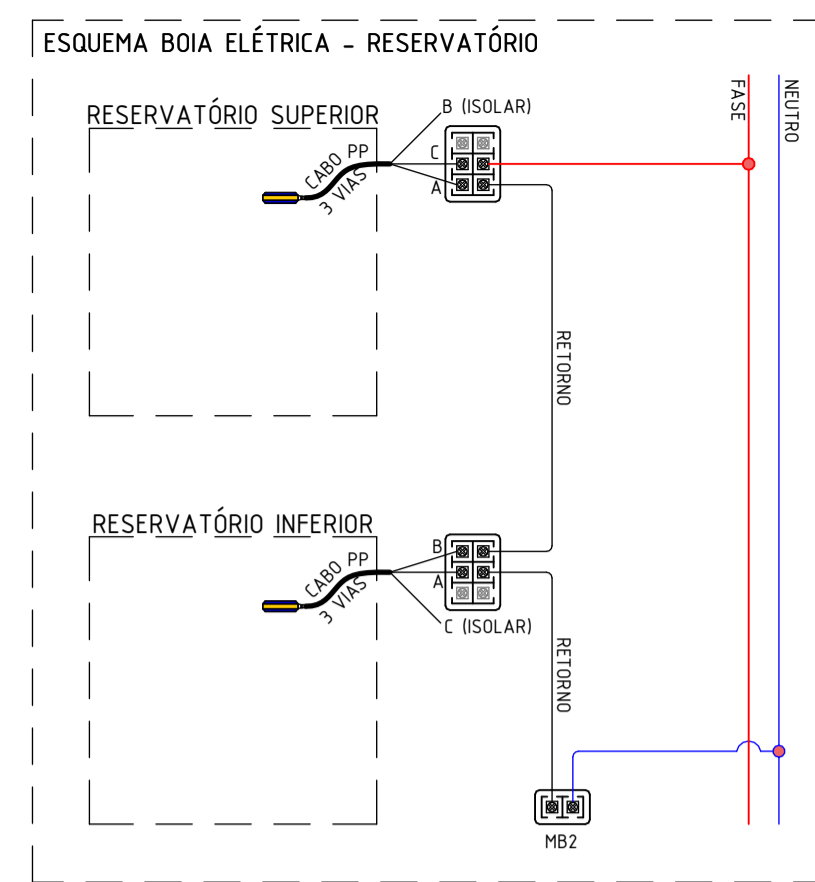


### DETALHE - CAIXA DE PASSAGEM

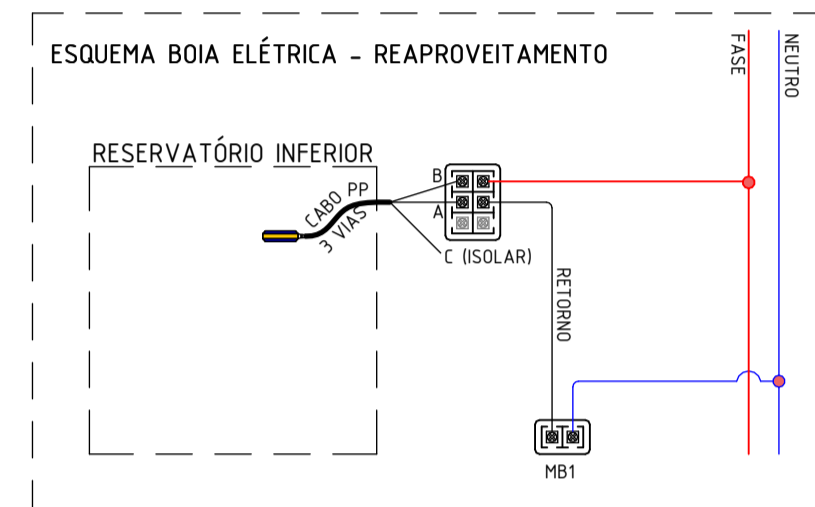
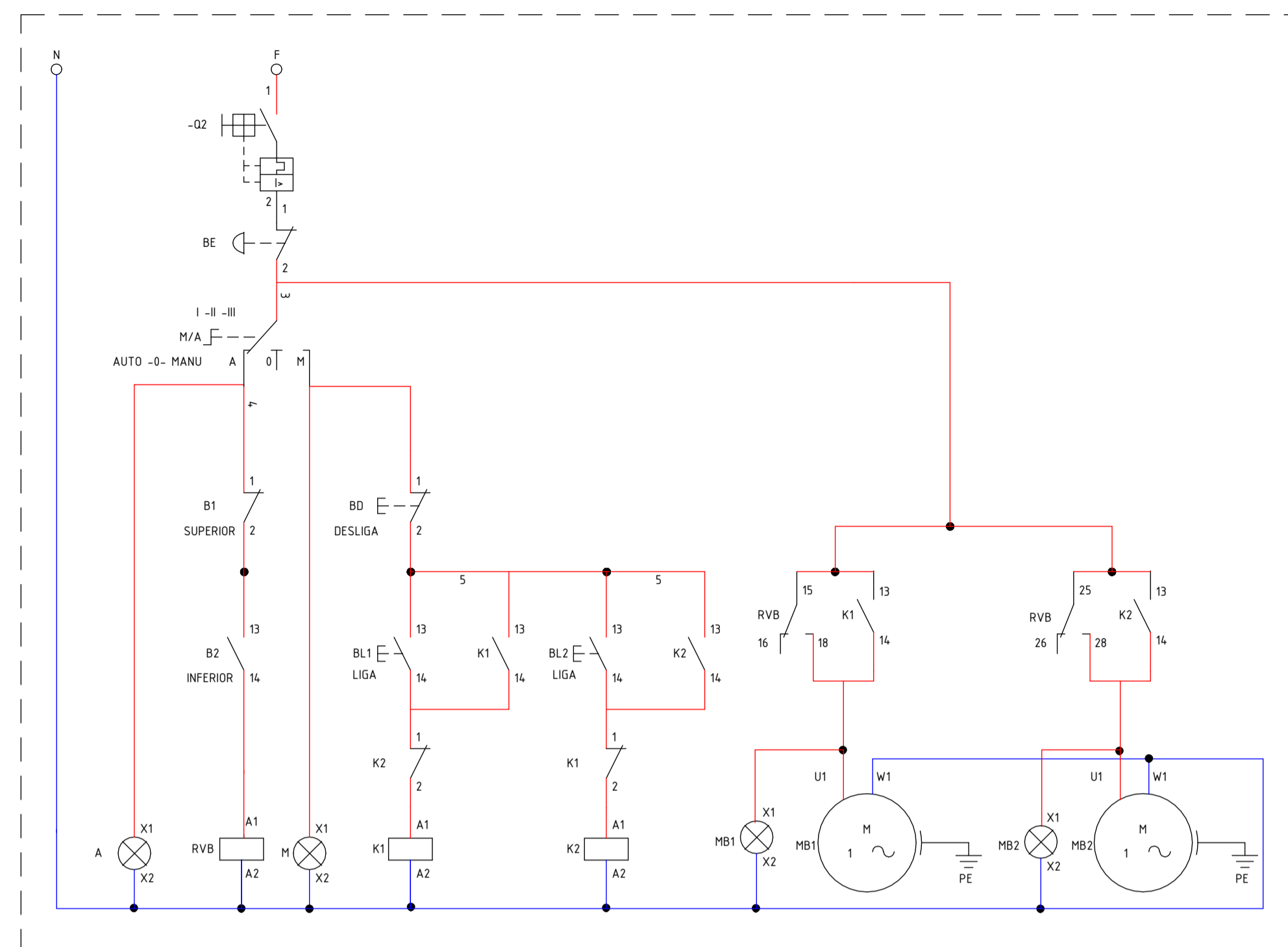
ESCALA: 1 : 20



ESCALA: 1 : 20



### ESQUEMA DE COMANDO COM REVEZAMENTO DE BOMBA - RESERVATÓRIO



### Lista de Materiais - Cabo Aterramento

Descrição do Material	Tipo	Descrição do Material	DN	Instalação do eletroduto	Comprimento (m)
Cabo de cobre NU # 50,0 mm2	Cabo de cobre	Cabo de cobre NU # 50,0 mm2	Ø50	ENTERRADO	79,31 m

### Lista de Materiais - ATERRAMENTO

Descrição do Material	Dimensões	Qtde.
SPDA e Aterramento		
BEP - Caixa para embutir, em termoplástico. Barramento com 5 terminais, com trança na porta - uso interno	200 x 200 x 90mm	1
Caixa de inspeção para instalação de Haste, Ø300mm, com tampa de ferro fundido reforçada	Ø300mm	6
Hastes de aterramento Cobreada Alta Camada, Ø3/4" x 3,00m (Ø 17,3mm - Efeito)	Ø3/4" x 3,00m	6
Solda Exotérmica, molde HCL S/850-5 REF.: HCL5850-05, cartucho NHT15 REF.: NSEC015, alicata 2-201 REF.: NSE20201	Solda Exotérmica, cabo Ø50mm²	12

### Lista de Materiais - Eletrodutos Rígidos

Descrição do Material	DN	Instalação do eletroduto	Comprimento (m)
Eletroduto de PVC Rígido Roscável, Antichamas	Ø50	APARENTE NA PAREDE	6,21 m

### Lista de Materiais - Conexões de Eletrodutos Rígidos

Descrição do Material	Dimensões	Qtde.
Curva 90° para eletroduto de Ferro Galvanizado, DN20mm (Ø3/4")	DN20mm (Ø3/4")	3
Luva para eletroduto de Ferro Galvanizado, DN20mm (Ø3/4")	DN20mm (Ø3/4")	6
Curva 90° para eletroduto de Ferro Galvanizado, DN25mm (Ø1")	DN25mm (Ø1")	2
Luva para eletroduto de Ferro Galvanizado, DN25mm (Ø1")	DN25mm (Ø1")	4
Curva 90° para eletroduto rígido roscável de PVC, DN32mm (Ø1")	DN32mm (Ø1")	1
Luva para eletroduto de PVC rígido roscável, DN32mm (Ø1")	DN32mm (Ø1")	2
Curva 90° para eletroduto rígido roscável de PVC, DN50mm (Ø1.1/2")	DN50mm (Ø1.1/2")	4
Luva para eletroduto de PVC rígido roscável, DN50mm (Ø1.1/2")	DN50mm (Ø1.1/2")	8

### Lista de Materiais - Eletrodutos Flexíveis

Tipo	Descrição do Material	DN	Instalação do eletroduto	Comprimento (m)
PEAD CORRUGADO	Eletroduto Flexível Corrugado PEAD, conforme NBR 15715	Ø40	ENTERRADO	17,19 m
PEAD CORRUGADO	Eletroduto Flexível Corrugado PEAD, conforme NBR 15715	Ø50	ENTERRADO	27,64 m
PVC CORRUGADO AMARELO	Eletroduto Flexível Corrugado, em PVC, na Cor Amarelo, Antichamas, conforme NBR 15465	Ø25	EMBTIDO NA PAREDE	102,50 m

### Lista de Materiais - Dispositivos de Iluminação

Descrição do Material	Tipo de Caixa	Qtde.
Relé Fotocélula bivolt	Caixa 4x2"	2

### Lista de Materiais - Dispositivos Elétricos

Descrição do Material	Alta	Média	Baixa	Tipo de Caixa	Qtde.
Conjunto montado de 1 Placa para Saída de Fio Ø11mm, 4x2"	Não	Não	Sim	4x2" Convencional	3

### Lista de Materiais - Quadros de Distribuição

Marca	Qtde.
QUADRO DE DISTRIBUIÇÃO DE ENERGIA EM CHAPA DE AÇO GALVANIZADO, DE EMBUTIR, COM BARRAMENTO TRIFÁSICO, PARA 18 DISJUNTORES DIN 100A - FORNECIMENTO E INSTALAÇÃO	1
QUADRO DE DISTRIBUIÇÃO DE ENERGIA A PROVA D'ÁGUA, DE EMBUTIR, COM BARRAMENTO TRIFÁSICO - 24 DISJUNTORES - PROTEÇÃO IP67	1
QUADRO DE COMANDO ELÉTRICO, IP 66, FABRICADO EM CHAPA DE AÇO CARBONO, TRATAMENTO ANTICORROSIVO, COM PINTURA ELETROSTÁTICA, DOBRAÇÃO REFORÇADA, BORRACHA DE VEDAÇÃO EM POLIURETANO INJETADO NA PORTA. REF.: B50114TR 65E	1

### Lista de Materiais - Quadro de Comando

Descrição	Quantidade
BOTÃO PULSADOR VERMELHO 220V	1
BOTÃO PULSADOR VERDE 220V	2
CONTATOR MODULAR 25A 2 NA E 2 NF	2
SINALERO LED 22MM 12V/220VCA VERMELHO	2
BOTÃO EMERGÊNCIA COQUELO COM TRAVA NF 22MM+PLACA	1
SINALERO LED 22MM 12V/220VCA VERDE	2
RELÉ P/ AUTOMAÇÃO REVEZAMENTO DE BOMBA 24 A 240VCA/VCC	1
BOTÃO COMPUTADOR 3 POSIÇÃO FIXA 22MM 2NA	1
DISJUNTOR MONOPOLAR TIPO DIN, CORRENTE NOMINAL DE 10A	1
CHAVE DE BOIA AUTOMÁTICA SUPERIOR/INFERIOR 15A/250V	1

### Lista de Materiais - Caixa 4x2"

Descrição do Material	Dimensões	Qtde.
Caixa de Luz 4"x2", de embutir, em PVC na cor amarela para eletroduto corrugado 4"x2"	4"x2"	59

### Lista de Materiais - Luminárias

Luminária	Tipo	Qtde.
ARANDELA TIPO TARTARUGA 10W	Ponto de Luz na Parede com Caixa 4x2"	49
REFLETOR LED 100W	Refletor	4

### Lista de Materiais - Infra

Descrição do Material	Dimensão	Contagem
Caixa Para Medidor Polifásico - Padrão Neoenergia	Polycarbonato	1
Poste auxiliar duplo T de concreto	9m 150 daN	1
Caixa Elétrica Enterrada	30x30x30	3

### Lista de Materiais - Disjuntores

Descrição do Material	Dimensões	Qtde.
QD - IMPLANTAÇÃO		
3x Disjuntor DIN - Monopolar - 20A	1P/20A	1
4x Dispositivo de Proteção Contra Curto (DPS) - Monopolar - 275V/45kA	275V/45kA	1
Disjuntor DIN - Monopolar - 10A	1P/10A	4
Disjuntor DIN - Tripolar - 16A	3P/16A	1
Interruptor Diferencial Residual (IDR) - Bipolar - 25A	2P/25A	4
QGBT		
3x Disjuntor DIN - Monopolar - 20A	1P/20A	1
4x Dispositivo de Proteção Contra Curto (DPS) - Monopolar - 275V/45kA	275V/45kA	1
Disjuntor DIN - Tripolar - 16A	3P/16A	1
Disjuntor DIN - Tripolar - 100A	3P/100A	2

### Lista de Materiais - Cabos - Eletrodutos - IMP

(F - Condutor Fase), (N - Condutor Neutro), (PE - Condutor Terra), (Re - Condutor de Retorno)  
Sugestão de Cores para os condutores - F: Vermelho/Preto/Amarelo, Retorno: Branco, N: Azul Claro, PE: Verde

Tipo de Condutor	Fase A	Fase B	Neutro	Terra	Retorno	Quadro
PVC	FA-1,5mm²	FA-2,5mm²	N-1,5mm²	N-2,5mm²	PE-2,5mm²	Re-1,5mm²
	4,1	2,2	211,9	2,2	2,2	213,9

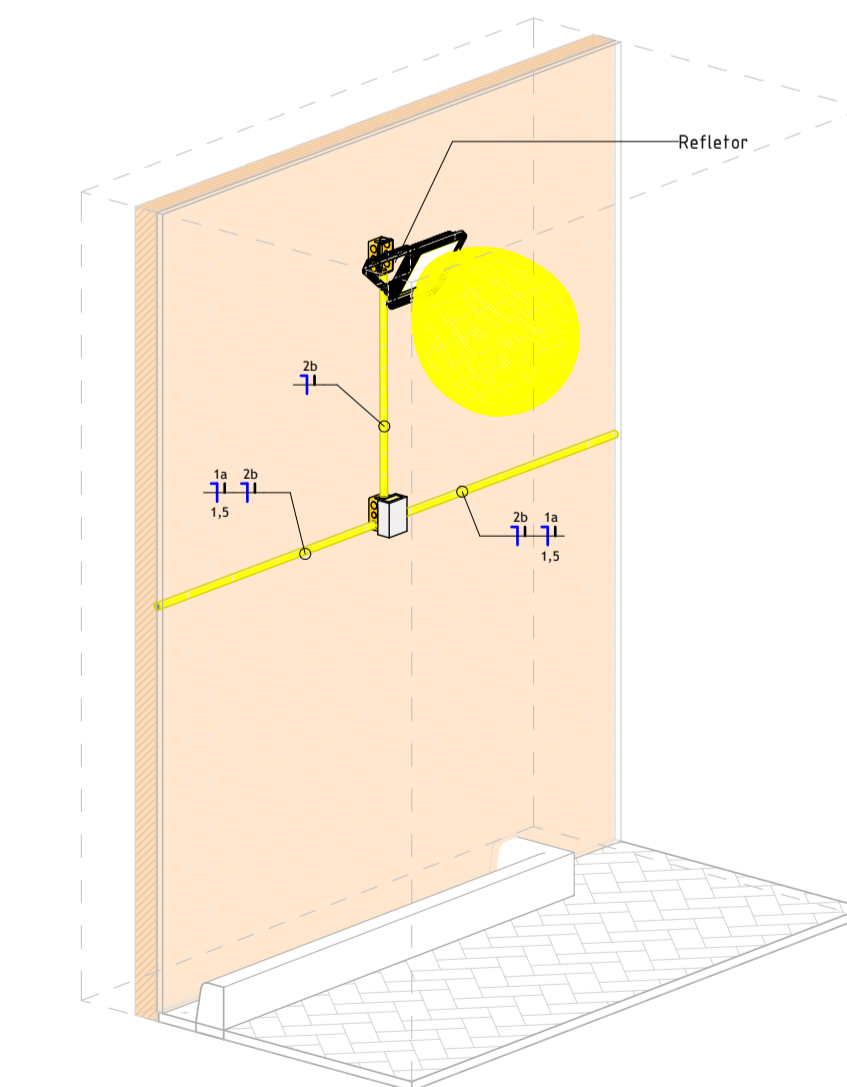
### Lista de Materiais - Cabos - Eletrodutos - QGBT

(F - Condutor Fase), (N - Condutor Neutro), (PE - Condutor Terra), (Re - Condutor de Retorno)  
Sugestão de Cores para os condutores - F: Vermelho/Preto/Amarelo, Retorno: Branco, N: Azul Claro, PE: Verde

Tipo de Condutor	Fase A	Fase B	Fase C	Neutro	Terra	Terra	Quadro
EPR/XLPE	FA-4,0mm²	FA-35,0mm²	FB-4,0mm²	N-4,0mm²	PE-4,0mm²	PE-35,0mm²	QGBT
PVC	0,0	40,0	0,0	40,0	0,0	40,0	0,0
	20,9	0,0	20,9	0,0	20,9	0,0	20,9

### CAIXA DE EQUIPOTENCIAL DE TERRA

ESCALA: SEM ESCALA

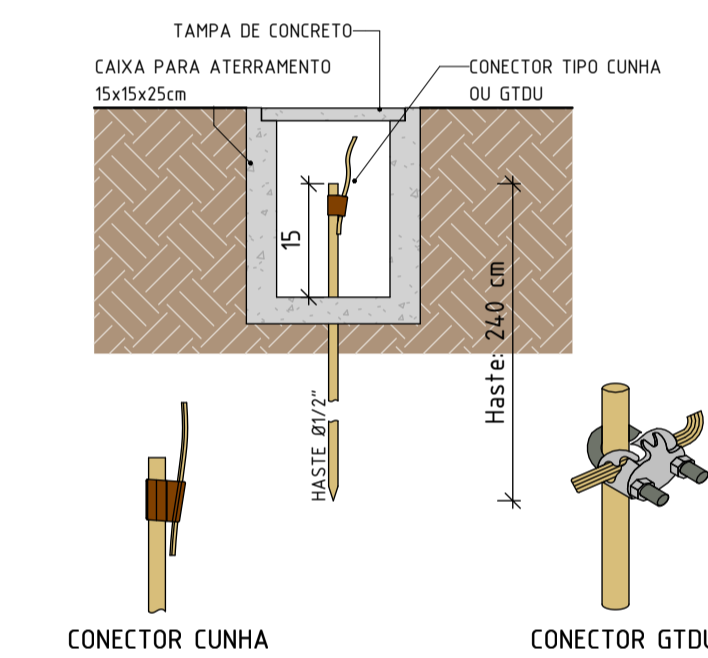


### REFLETOR

ESCALA: 25

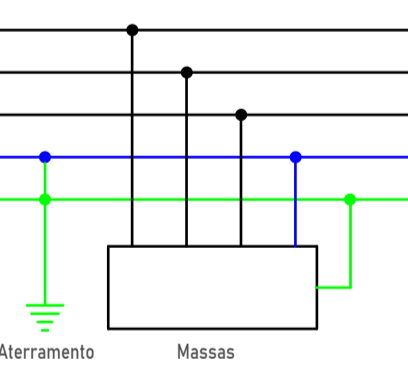
### DETALHE - CAIXA DE ATERRAMENTO

ESCALA: 1 : 10



### CAIXA DE EQUIPOTENCIAL DE TERRA

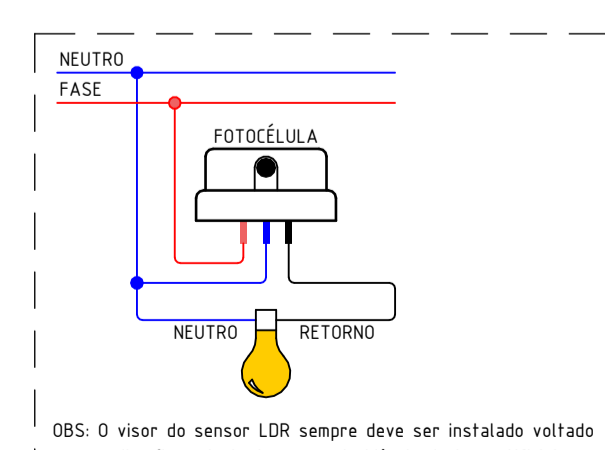
ESCALA: SEM ESCALA



### ATERRAMENTO TN-S

ESCALA: 1 : 50

### ESQUEMA MONOFÁSICO RELÉ FOTOELÉTRICO



QBS: O visor do sensor LDR sempre deve ser instalado voltado para a direção onde tenha menor incidência de luz artificial.

### NOTAS GERAIS - ELÉTRICA

- O poste de entrada deve ser instalado no limite da propriedade com a via pública, ficando assim a tampa da caixa de medição e proteção totalmente externa.
- Os condutores que alimentam os quadros deverão ser de cobre, classe 0,6/1kV, isolamento em EPR ou XLPE, temperatura 90°C.
- Os condutores elétricos de distribuição deverão ser de cobre, classe 450/750V, isolamento em PVC, temperatura 70°C.
- Os condutores deverão ter a fabricação homologada pelo INMETRO e deverão seguir ao seguinte código de cores:  
Fase R: preto  
Fase S: amarelo  
Fase T: vermelho  
Retorno: branco  
Neutro: azul  
Terra: verde
- A seção do condutor neutro é igual ao da fase do circuito, salvo indicação contrária.
- O condutor terra das tomadas poderá ser compartilhado com as luminárias, exceto quando houver o seu próprio condutor terra, como indicado na planta de fiação.
- O condutor neutro não poderá ser ligado ao condutor proteção terra após passar pelo quadro geral da instalação.
- O condutor de proteção nunca deverá ser ligado ao IDR.
- Utilizar um condutor neutro para cada circuito.
- Os circuitos foram numerados pela quantidade de fases, ou seja, circuitos bifásicos contêm dois números.
- Utilizar aparelhos e equipamentos compatíveis com circuitos protegidos pelo IDR para evitar seu desligamento de forma incorreta.
- As instalações elétricas deverão ser executadas respeitando os padrões de qualidade e segurança estabelecidos na norma NBR 5410:2004.
- Todos os pontos metálicos deverão ser aterrados, inclusive luminárias metálicas.
- A indicação de potência nos pontos de luz são os valores calculados para dimensionamento dos circuitos conforme prescrições da NBR 5410, não necessariamente correspondem ao valor exato das lâmpadas a serem instaladas.
- Para as tomadas sem indicação de potência foi considerado 100 VA por ponto.
- As alturas dos pontos de tomada informados na legenda somente serão considerados caso os pontos não apresentem altura definida no desenho.
- Todos os eletrodutos de eletricidade deverão estar afastados 0,50m das tubulações de gás.
- A entrada de energia deverá ser adequada conforme manual da concessionária.
- A instalação consumidora deverá ser equipada com disjuntor termomagnético, com capacidade de interrupção mínima de 5 kA, conforme ABNT NBR 16069.
- O condutor de aterramento deverá ser 1/3o curto e retilíneo quando possível, sem emenda e não ter dispositivo que possa causar sua interrupção.
- Para atender programa de micro e mini geração distribuída, deverá solicitar a instalação do medidor bidirecional.
- O ramal de ligação aéreo não poderá cortar terrenos de terceiros ou passar sobre área construída e deve ter comprimento máximo de 40 metros.
- Os equipamentos de medição, os condutores do ramal de ligação aéreo, os conectores de ligação entre o ramal de ligação aéreo e o ramal de entrada serão fornecidos pela concessionária. Os demais materiais da entrada de serviço devem ser fornecidos e instalados pelo consumidor.
- Fixar os eletrodutos na caixa de medição, através de buchas, contra-buchas ou arruelas de aço.
- Passar os condutores pelos eletrodutos (entrada e saída), deixando, no mínimo, uma sobra de 50 cm em ambos os lados.
- As caixas devem ser isoladas através de fita auto funde e recoberta com fita isolante em PVC.
- Adotar conector do tipo "cunha" para cabos até 35 mm², fase e neutro, e conector do tipo "perfuração" para fase e tipo h para cabos a partir de 70 mm².
- Para padrões com disjuntor de proteção até 100A, considerar poste de 5 metros quando o ramal de ligação provém de poste no mesmo lado da rua e 7 metros quando a entrada de serviço realiza travessia da via pública.

### Eletrodutos

- Eletrodutos no entreferro deverão ser do tipo Rígido de PVC Roscável.
- Eletrodutos embutidos na parede deverão ser Corrugado Flexível.
- Eletrodutos embutidos no solo deverão ser do tipo PEAD.
- Eletrodutos embutidos na laje ou nas paredes de concreto deverão ser do tipo Corrugado Flexível Reforçado (Laranja).
- Os eletrodutos rígidos de PVC deverão ser fixados por meio de abraçadeira metálica, a cada 150 m.
- A interligação entre dois eletrodutos flexíveis deverá ser feita através das luvas de pressão.
- Os eletrodutos não cotados serão de Ø3/4".
- Eletrocachas deverão ser do tipo "Malha Perfurada", sem tampa, tipo U, galvanizada a fogo.
- As eletrocachas deverão ser fixadas por meio de abraçadeira metálica a cada 150 m.

### Atenção!

Caso seja adquirido qualquer equipamento que solicite uma corrente maior que 10A que não foi previsto em projeto, deve-se informar ao projetista responsável técnico para análise de viabilidade técnica.

### Atendimento às Normas de Desempenho

- O projeto dos sistemas elétricos e iluminação artificial foi desenvolvido atendendo integralmente às prescrições da norma ABNT NBR 5410/2004, e portanto atende a todos os requisitos da norma de desempenho ABNT NBR 15575/2013.
- VUP - 20 anos.
- Para atender o período mínimo de vida útil do projeto (VUP) se faz necessário que o usuário atente para os prazos de substituição e manutenção periódica dos componentes das instalações elétricas. Quando necessário, deverá ser consultado um profissional ou empresa que esteja capacitada para prestação desse serviço.
- Lâmpadas queimadas: substituir por outras de mesma potência.
- A cada 6 meses, testar o disjuntor tipo DR, apertando o botão localizado no próprio aparelho. Ao apertar o botão, a energia será interrompida. Caso isso não ocorra, trocar o DR.
- A cada 1 ano, verificar e, se necessário, reapertar as conexões do quadro de distribuição. Verificar o estado dos contatos elétricos. Caso possua desgaste, substituir as peças (tomadas, interruptores, pontos de luz e outros).
- A cada 2 anos, reapertar todas as conexões (tomadas, interruptores, pontos de luz e outros).

R00	23/05/25	EMISSION INICIAL
REV	DATA	DESCRIÇÃO

Secretaria de Projetos Estratégicos

GOVERNO DO ESTADO DE PERNAMBUCO  
SECRETARIA DE PROJETOS ESTRATÉGICOS DO ESTADO DE PERNAMBUCO

OBJETO: PROJETO DE IMPLANTAÇÃO DA DELEGACIA 1B NA CIDADE DE ARAÇOIABA

CONTRATANTE: SECRETARIA DE DEFESA SOCIAL  
CONTRATADA: SECRETARIA DE PROJETOS ESTRATÉGICOS

LOCALIZAÇÃO: RUA MANOEL CARNEIRO, 264, 53690-000 ARAÇOIABA-PE

PROPRIETÁRIO: RESPONSÁVEL:

SECRETARIA DE DEFESA SOCIAL  
NOME: IRMA CAETANO DE HOLANDA LINS  
CAU-PE: A46249-7

RESPONSÁVEL TÉCNICO:

MARCOS OLIVEIRA PEDROSO  
CREA-PE: 182289242-2

DISCIPLINA: ETAPA:  
INSTALAÇÕES ELÉTRICAS EXECUTIVO

CONTÉUDO: PRANCHAS:

LISTAS DE MATERIAIS E DETALHES

ESCALA: DATA: CODIFICAÇÃO

Como indicado 23/05/25 GOVPE-SPP-ARA-L00-DIB\_XXX-IMP-PE-ELE-P002-R00

02/02 R00