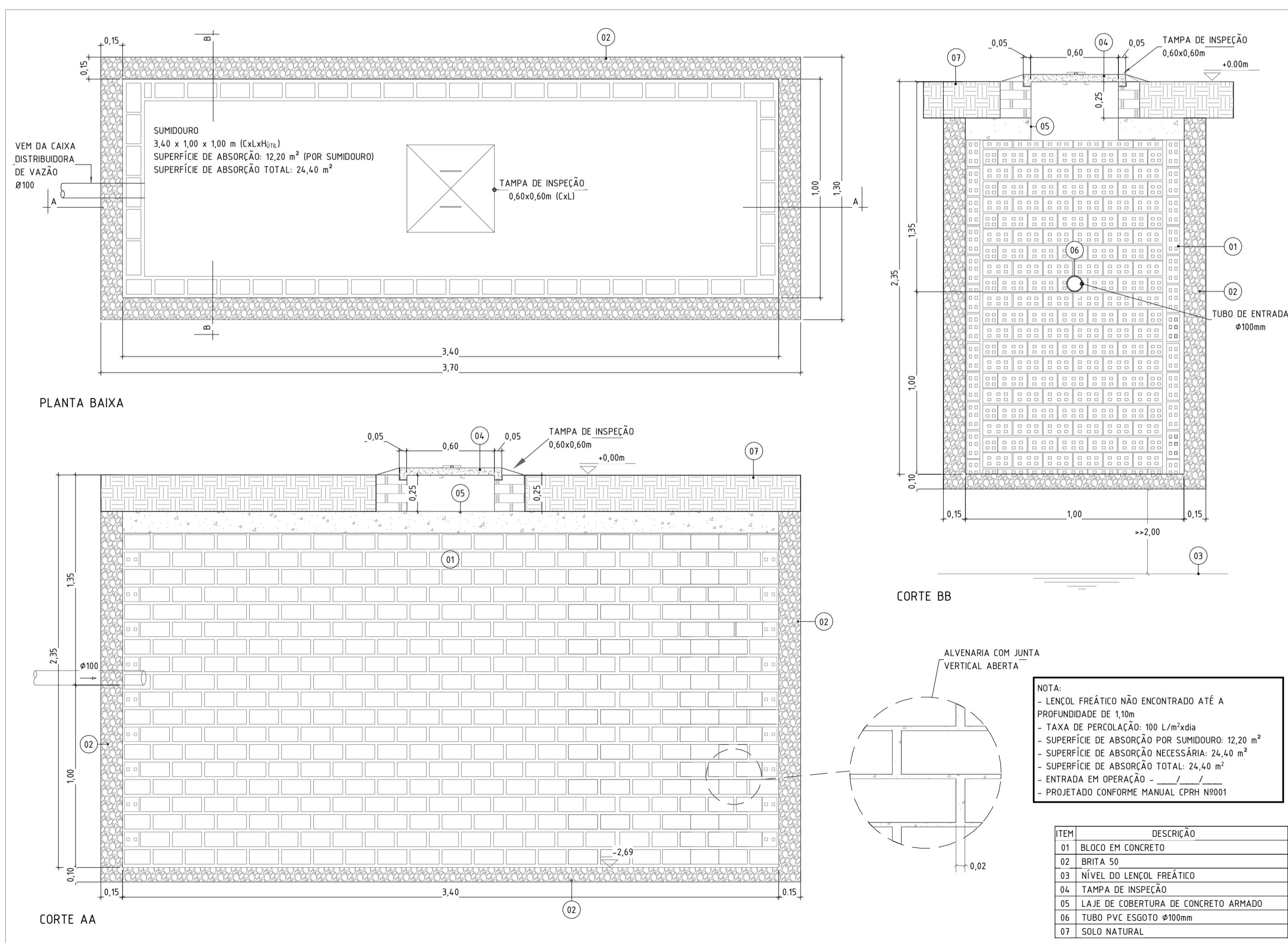
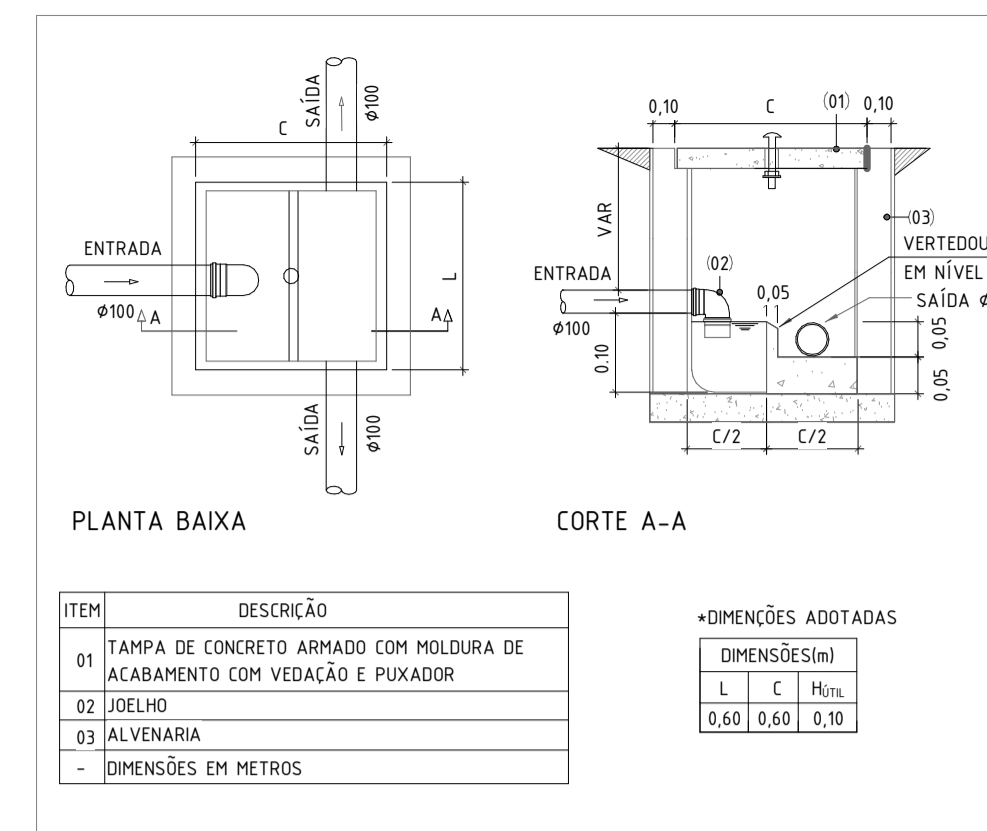


DET. 01 - TANQUE SÉPTICO + FILTRO ANAERÓBIO



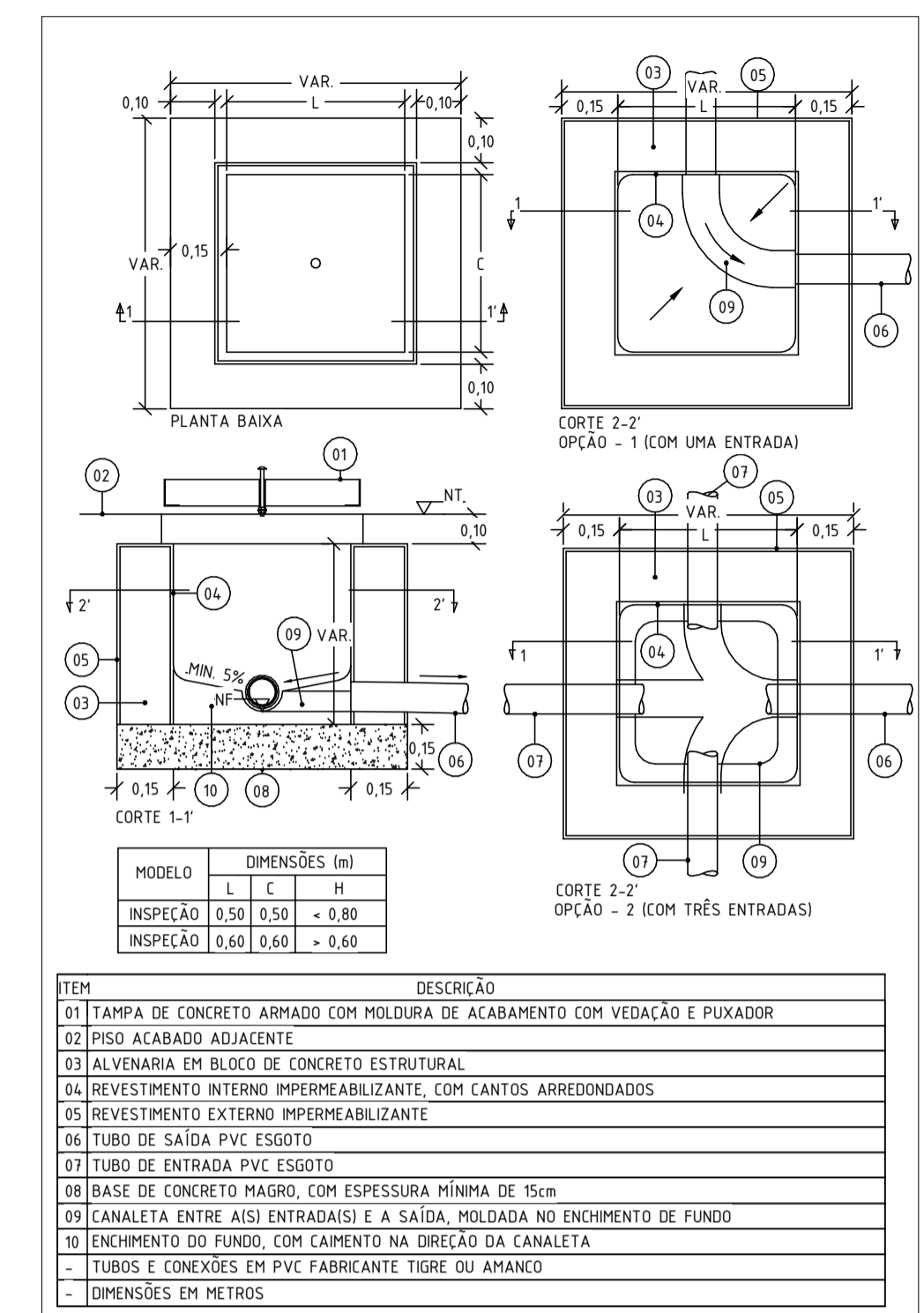
DET. 02 - SUMIDOURO 01 E 02



DET. 03 - CAIXA DISTRIBUIDORA DE VAZÃO

**Onde Construir? (Item 5.1 - NBR 7992:1993)**  
 Os tanques sépticos devem observar as seguintes distâncias mínimas:  
 a) 1,50 m de construções, limites de terreno, sumidouros, valas de infiltração e ramal predial de água;  
 b) 3,0 m de árvores e de qualquer ponto de rede pública de abastecimento de água;  
 c) 15,0 m de poços freáticos e de corpos de água de qualquer natureza.

**Como Construir?**  
 Passo a passo:  
 1º - Fazer um buraco no solo de acordo com a profundidade do Tanque Séptico;  
 2º - O fundo do buraco deve ser compactado e nivelado;  
 3º - Desca os anéis de concreto, um por vez. Eles podem ser colocados no lugar com o auxílio de uma máquina ou manualmente;  
 4º - Depois de posicionar os anéis, é hora de vedar o espaço que existe entre eles, o ideal é usar uma argamassa niveladora com traço 1:3 (em volume de cimento e areia média úmida) com a adição de um aditivo impermeabilizante. Misture a massa até que ela fique homogênea e distribua-a nas frestas entre os anéis, até preencher todos os espaços e burquinhos;  
 5º - Depois de fazer a estrutura do Tanque Séptico, é necessário instalar as tubulações de entrada e de saída pelas laterais do sistema. As tubulações devem ser "chumbadas" com argamassa niveladora com traço 1:3 (em volume de cimento e areia média úmida) com a adição de um aditivo impermeabilizante para evitar vazamentos ou mau-cheiro;  
 6º - É imprescindível que sejam aplicadas pelo menos 3 demãos de impermeabilizante semi-flexível nas paredes e no fundo dos anéis. Este produto deve ser aplicado com brocha em ambas cruzadas, de acordo com a recomendação do fabricante;  
 7º - Para testar se a impermeabilização das laterais e do fundo foi suficiente, é recomendado que seja feito um teste de estanqueidade. Para isso, preencha o tanque séptico com água e espere 12 horas. Se o nível da água baixar mais de 5-6 cm, é provável que haja algum vazamento que precisa ser checado e reparado;  
 8º - Para finalizar o Tanque Séptico, basta encaixar os anéis. Já nos tubos de entrada e saída, conectar as peças dos tubos verticais nos Tês, colocar a tampa com furo para permitir a passagem da tubo de limpeza e o encaixar o CAP nesta tubulação.



DET. 04 - CAIXA DE INSPEÇÃO

**NOTAS - ESGOTO**

**ESGOTO:**

- TUBULAÇÃO COM DIÂMETRO > A 100 MM, INCLINAÇÃO 1%.
- TUBULAÇÃO COM DIÂMETRO < 75 MM, INCLINAÇÃO DE 2%.
- TODOS OS FECHOS HÍDRICOS DEVEM POSSUIR VENTILAÇÃO ADEQUADA CONFORME NBR 8160.

**VENTILAÇÃO:**

- RAMAIS DE VENTILAÇÃO DEVERÃO TER ACLIVE MÍNIMO DE 1%.
- TERMINAIS DE VENTILAÇÃO DEVEM ESTAR 30 CM ACIMA DO NÍVEL DA COBERTA.

**SISTEMA DE TRATAMENTO:**

- NO PRESENTE PROJETO, O SISTEMA DE TRATAMENTO DE ESGOTO SERÁ COMPOSTO POR FOSSA, FILTRO E 2 SUMIDOUROS. VER PRANCHA ESPECÍFICA.
- O TESTE DE PERCOLAÇÃO REALIZADO RESULTOU EM UMA TAXA DE ABSORÇÃO DO SOLO NO VALOR DE 37 L/M²xDIA.

R00	14/05/2025	EMISSIONAL
REV	DATA	DESCRIÇÃO

Secretaria de Projetos Estratégicos

GOVERNO DO ESTADO DE PERNAMBUCO  
 SECRETARIA DE PROJETOS ESTRATÉGICOS DO ESTADO DE PERNAMBUCO

OBJETO: PROJETO DE IMPLANTAÇÃO DA DELEGACIA 1B NA CIDADE DE ARAÇOIABA

CONTRATANTE: SDS - SECRETARIA DE DEFESA SOCIAL | CONTRATADA: SEPE - SECRETARIA DE PROJETOS ESTRATÉGICOS

LOCALIZAÇÃO: RUA MANOEL CARNEIRO, 264, CENTRO, ARAÇOIABA-PE. CEP-53690000

PROPRIETÁRIO: | RESPONSÁVEL TÉCNICO:

SDS - SECRETARIA DE DEFESA SOCIAL | NOME: IRMA CAETANO DE HOLANDA LINS  
 CNPJ: 02.960.040/0001-00 | CAU-PE: A46249-7

PROJETISTAS:

LUCAS DE LIMA ALBUQUERQUE  
 CREA-PE 18214/750-6

DISCIPLINA: PROJETO DE IMPLANTAÇÃO DE INSTALAÇÕES HDROSANITÁRIAS | ETAPA: PROJETO EXECUTIVO

CONTEÚDO: PLANTA BAIXA - IMPLANTAÇÃO DO SISTEMA FINAL DE ESGOTO | PRANCHA:

ESCALA: | DATA: | CODIFICAÇÃO: |

Como indicado 14/05/25 GOVPE-SPP-ARA-L00-DIB\_XXX-IMP-PE-ESG-P002