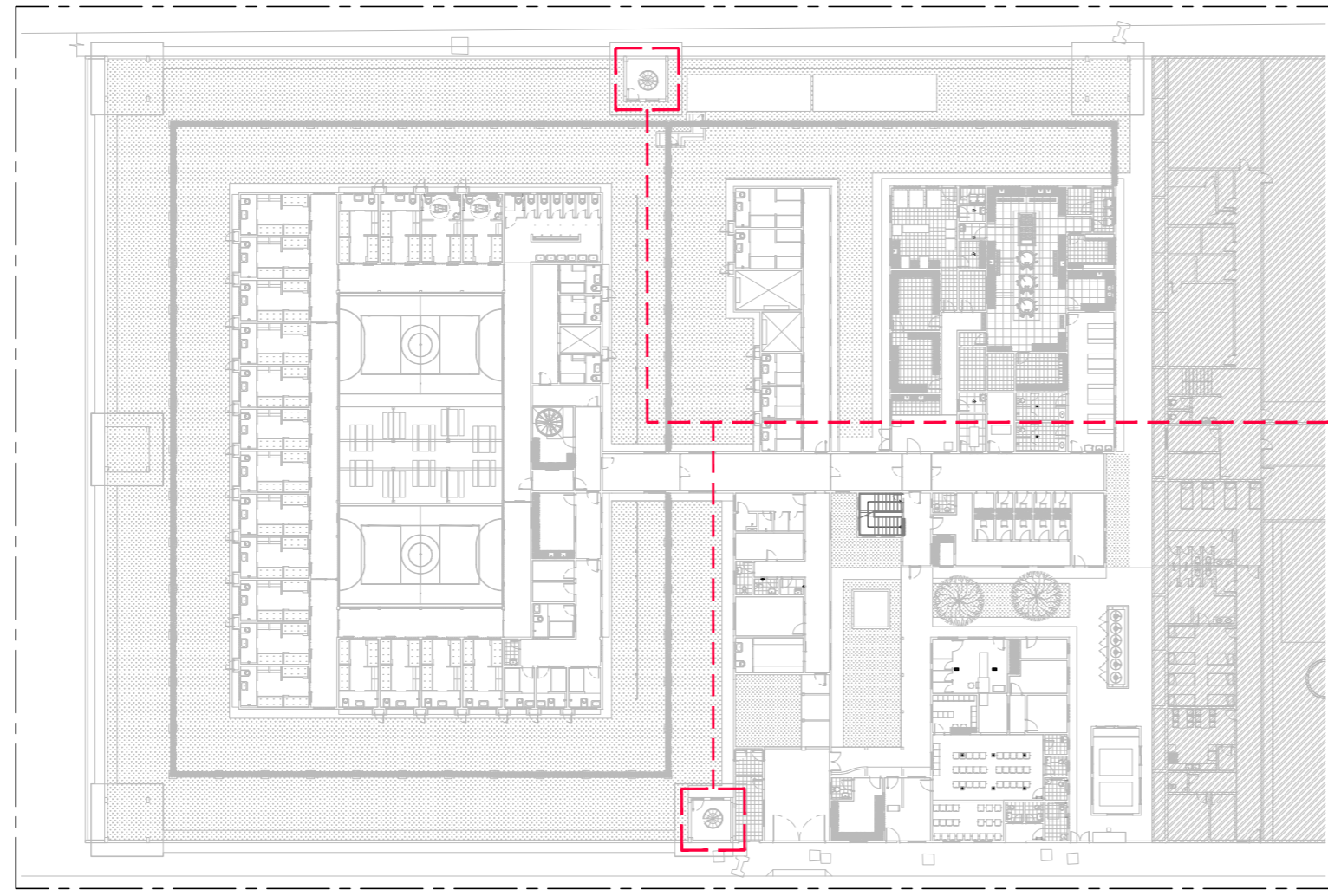
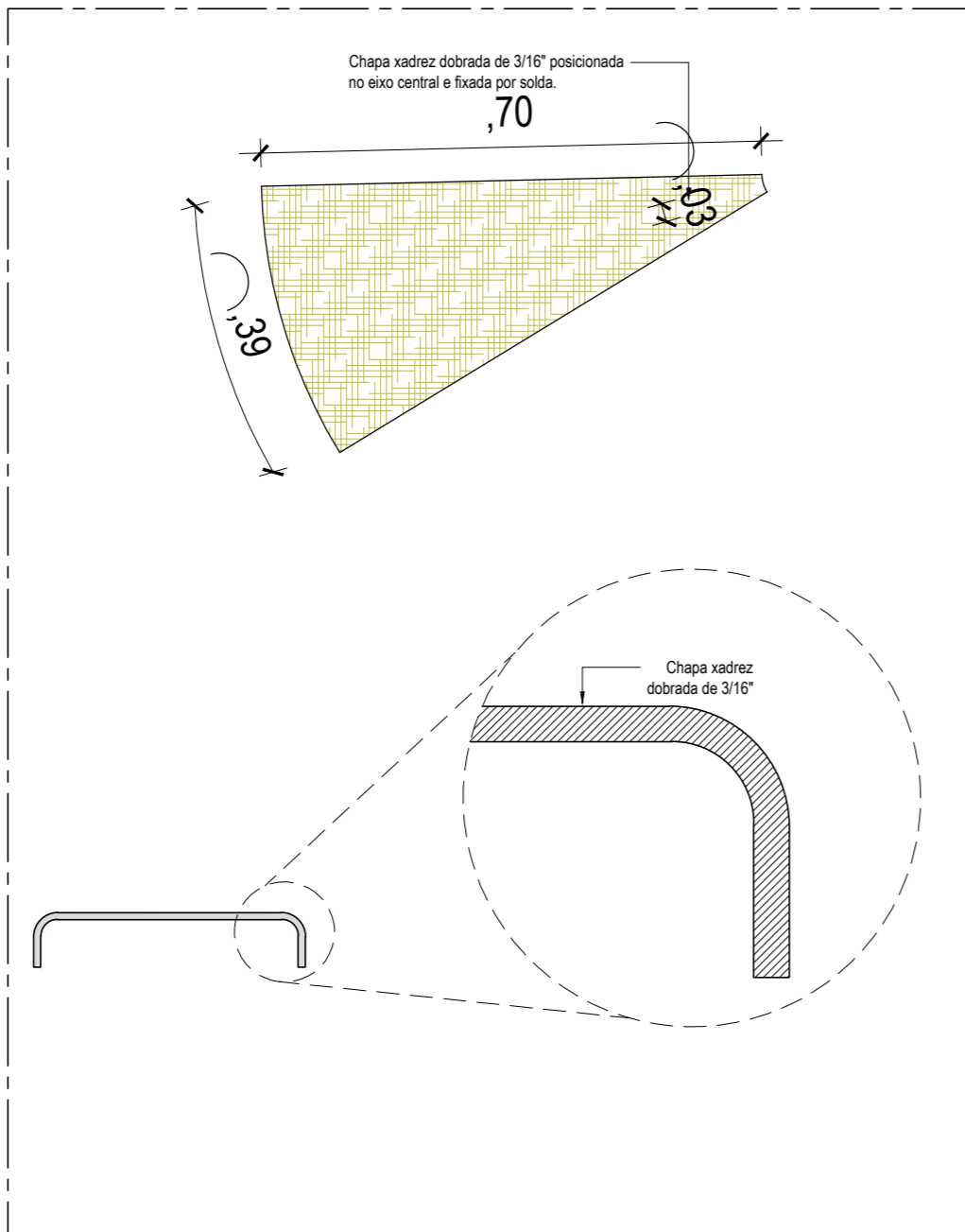


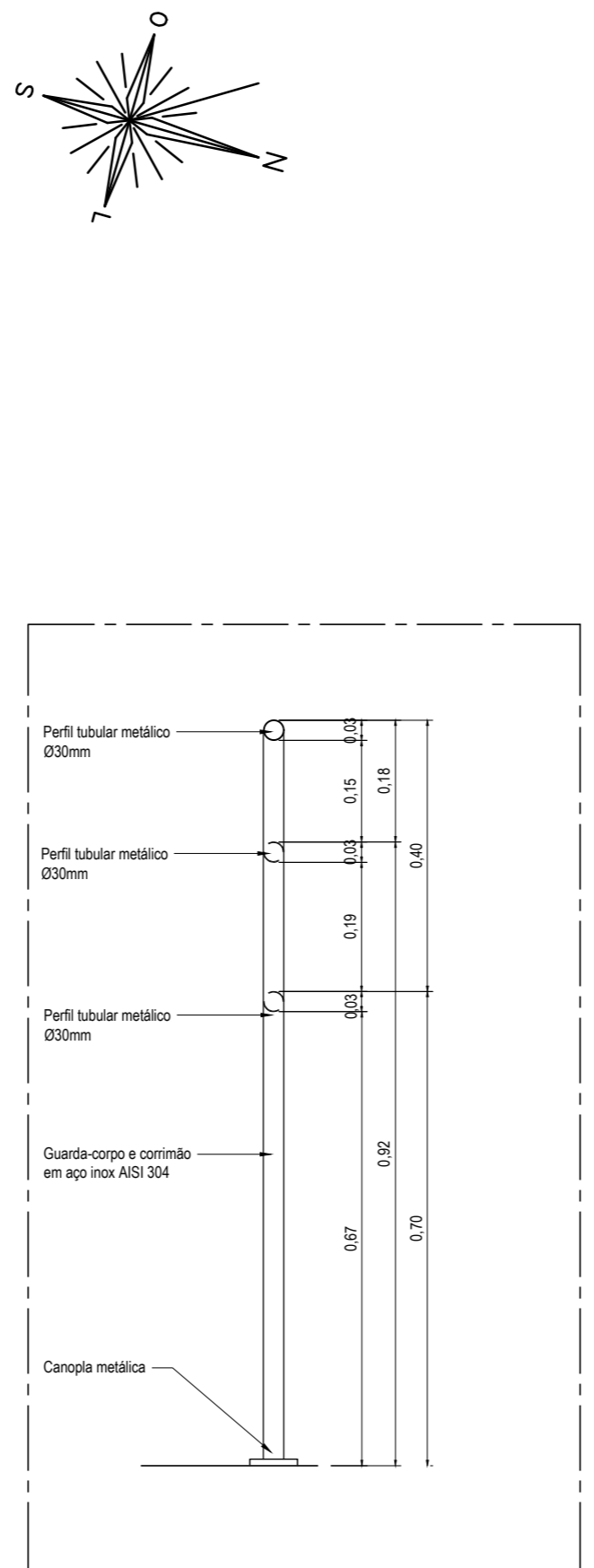
05 CORTE AA
ESCALA 1:25



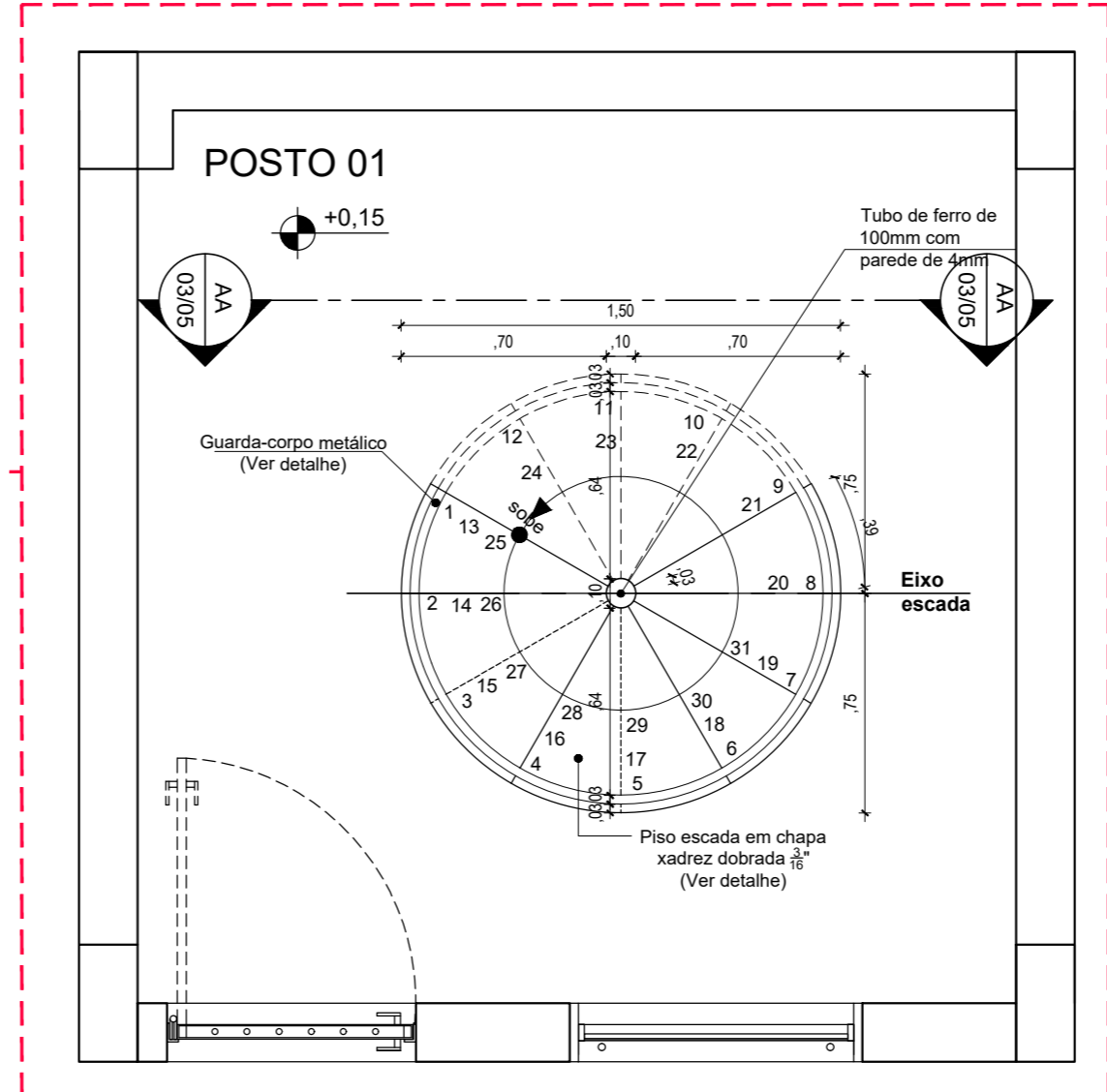
01 PLANTA DE SITUAÇÃO - PAV. TÉRREO
ESCALA 1:500



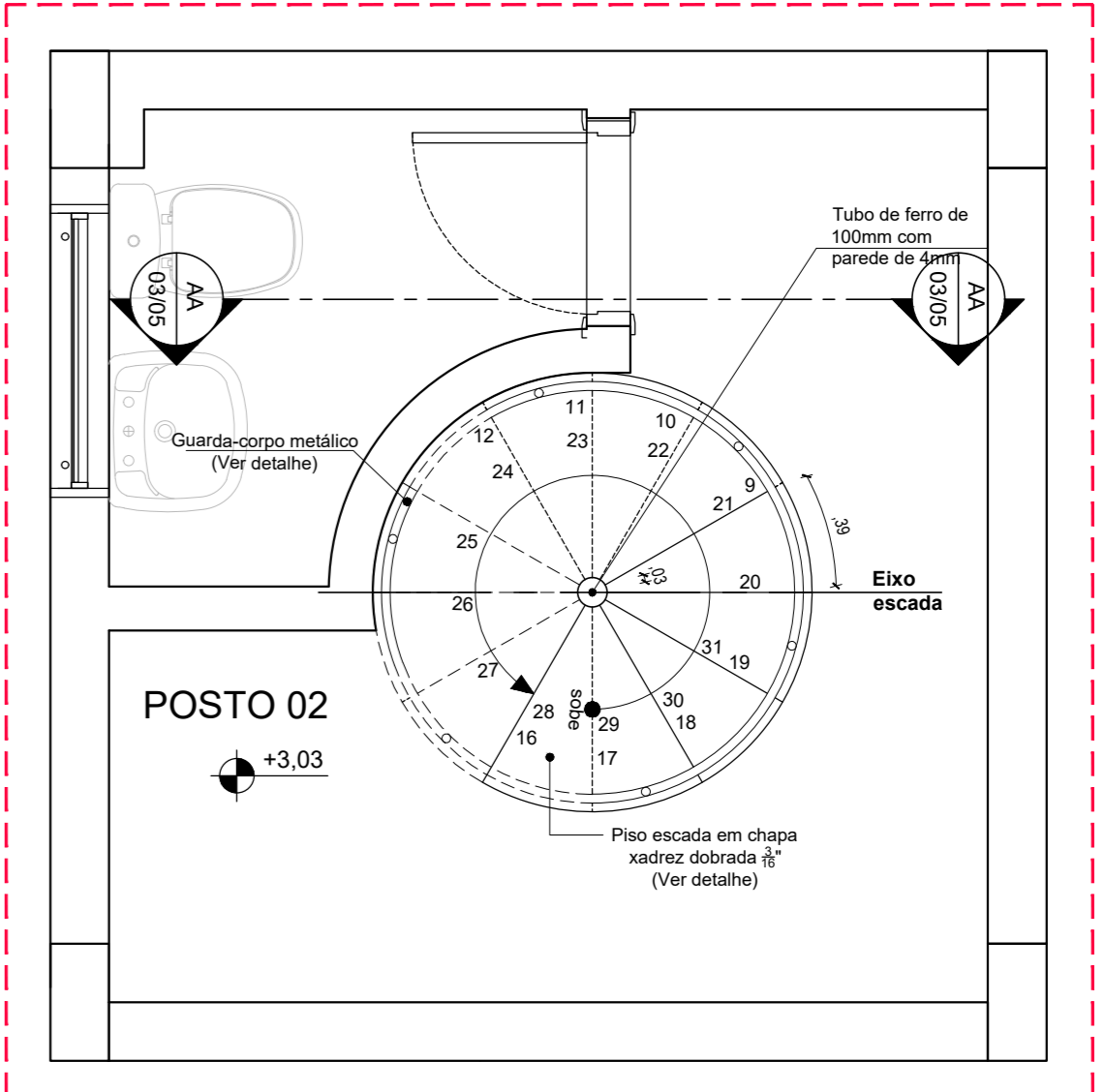
06 DET. PISO
ESCALA 1:10



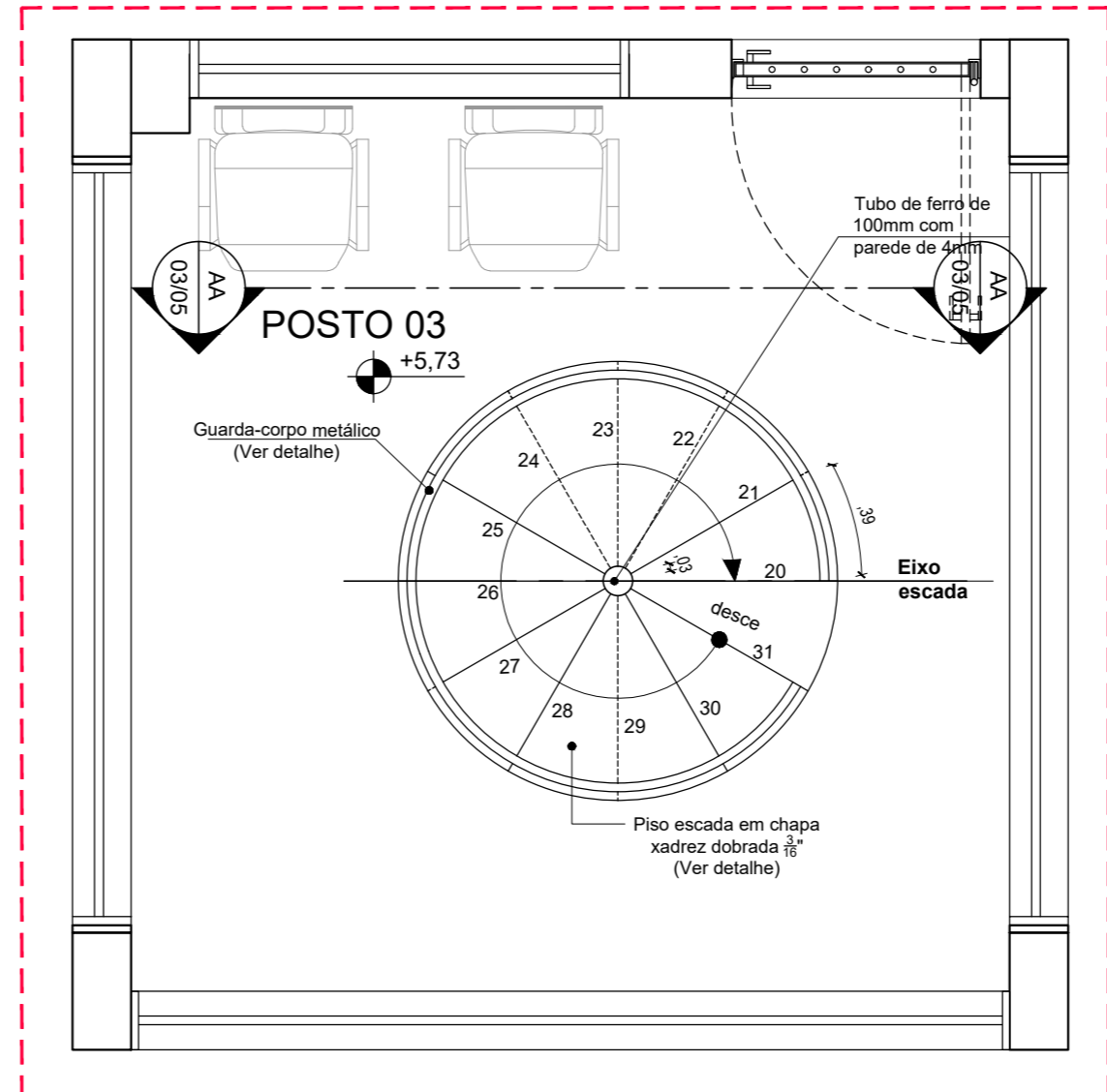
07 DET. GUARDA-CORPO
ESCALA 1:10



02 PLANTA BAIXA- PAV. TÉRREO
ESCALA 1:25



03 PLANTA BAIXA- 1º PAV.
ESCALA 1:25



04 PLANTA BAIXA- 2º PAV.
ESCALA 1:25

OBS.: ESTE DETALHAMENTO REFERE-SE AOS POSTOS DE GUARITA 1 E 5

REV.	DATA	DESCRIÇÃO	ELAB.	APROV.
R02	09/05/2025	Adequação das exigências da CEHAB.	Isadora	Catarina
R01	17/01/2025	Adequação Arquitetônica das necessidades in loco e as normas vigentes.	Patrícia	Catarina
R00	08/03/2019	Emissão inicial		

SECRETARIA DE PROJETOS ESTRATÉGICOS

GOVERNO DO ESTADO DE PERNAMBUCO

SECRETARIA DE PROJETOS ESTRATÉGICOS DE PERNAMBUCO - SEPE

ESCRITÓRIO DE PROJETOS

OBJETO: PROJETO PARA ADEQUAÇÃO DOS SERVIÇOS DE OBRAS REMANESCENTES DA AMPLIAÇÃO DA PENITENCIÁRIA JUIZ PLÁCIDO DE SOUZA

CONTRATANTE: Secretaria de Administração Penitenciária e Ressocialização - SEAP	CONTRATADA: Secretaria de Projetos Estratégicos (SEPE)
LOCALIZAÇÃO: Rua Espírito Santo, 36 - Vassoural, Caruaru - PE	ETAPA: Projeto Executivo
PROPRIETÁRIO: Secretaria de Administração Penitenciária e Ressocialização - SEAP	RESP. TÉCNICO: Irma Caetano de Holanda Lins CAU-PE: A462497
AUTOR(A): RRT INICIAL: 8351611 Carlos Roballo CAU 192164-9 /PE	CO-AUTOR(A): Anderson Silva CAU/PE A103305-0 Patrícia Ribeiro CAU/PE A311176-8 Paulo Ribeiro CAU/PE A276447-4

DISCIPLINA: PROJETO DE ARQUITETURA - DETALHAMENTO

CONTEÚDO: ESCADA - GUARITAS 1 e 5

ESCALA: INDICADA	DATA: MAIO/2025	CODIFICAÇÃO: GOVPE-SPP-CAR-L00-PRE_PJP-ESC-PE-ARQ-P000.dwg	PRINCHA: 03/05 R02
------------------	-----------------	--	---------------------------