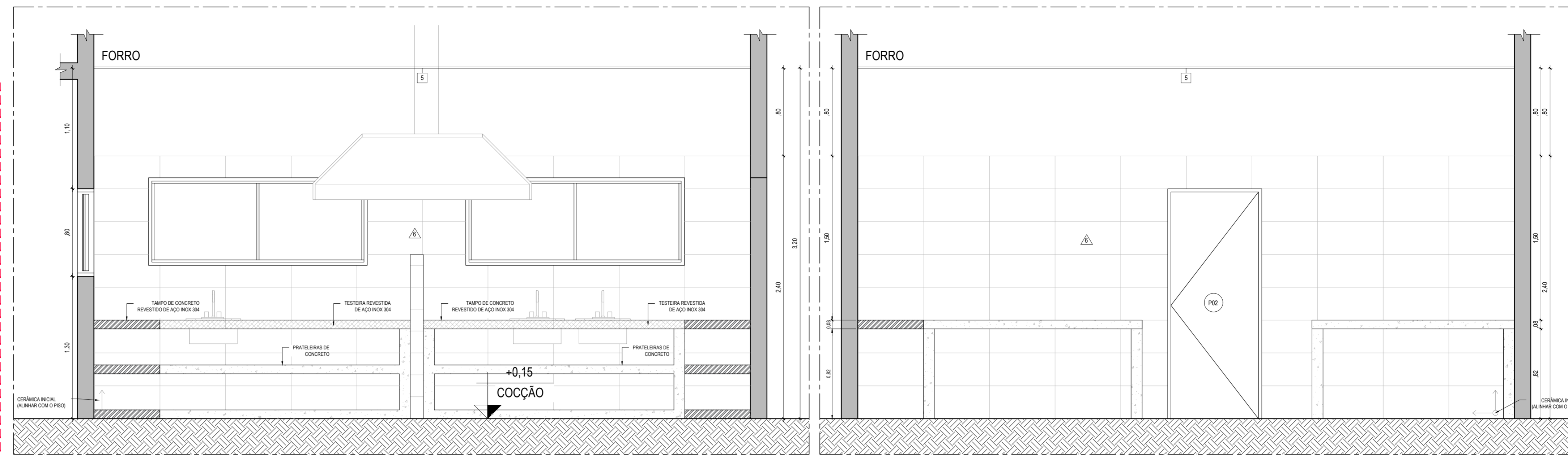
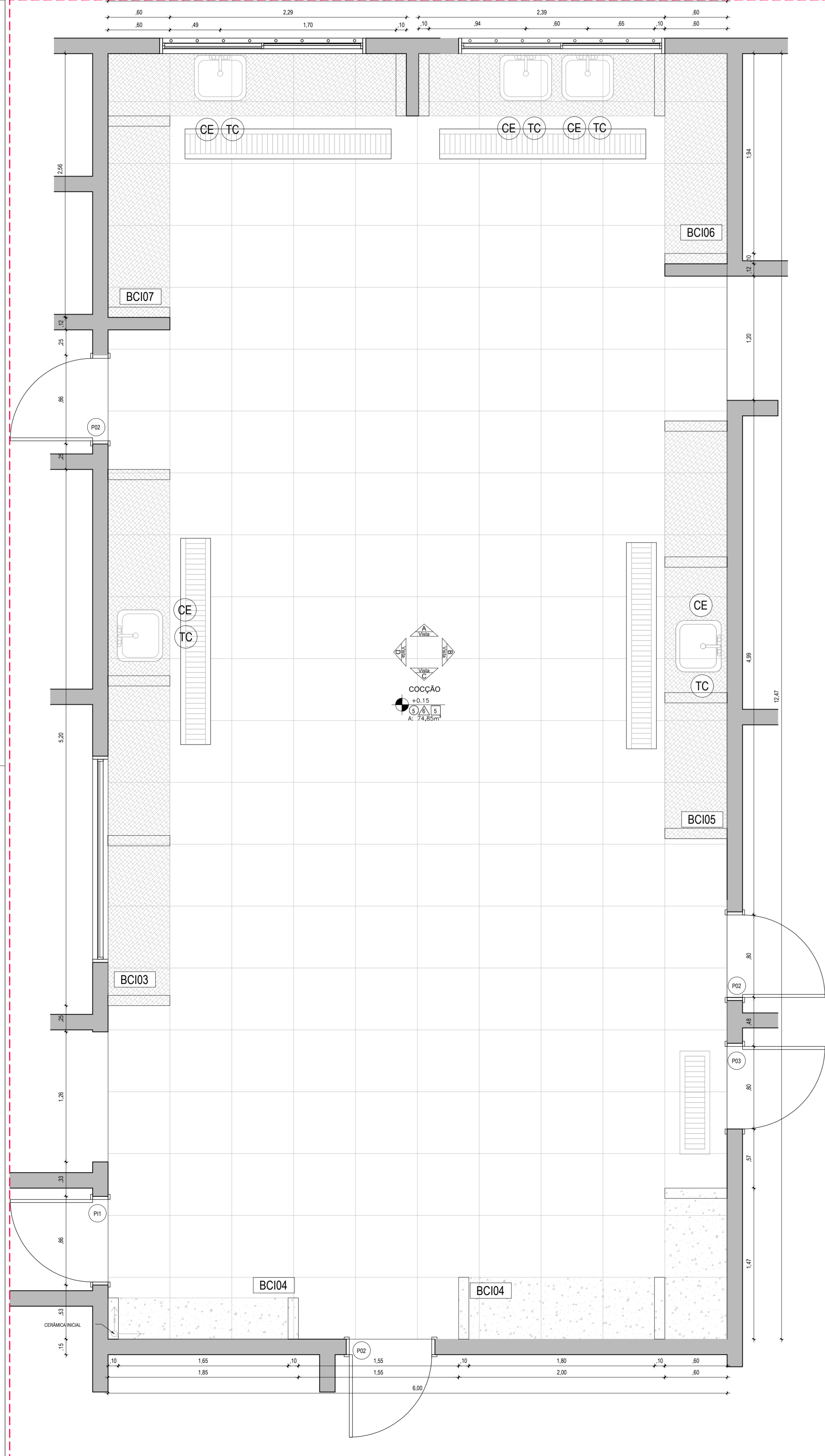


01 PLANTA DE LOCAÇÃO - COZINHA/PADARIA  
ESCALA 1:200

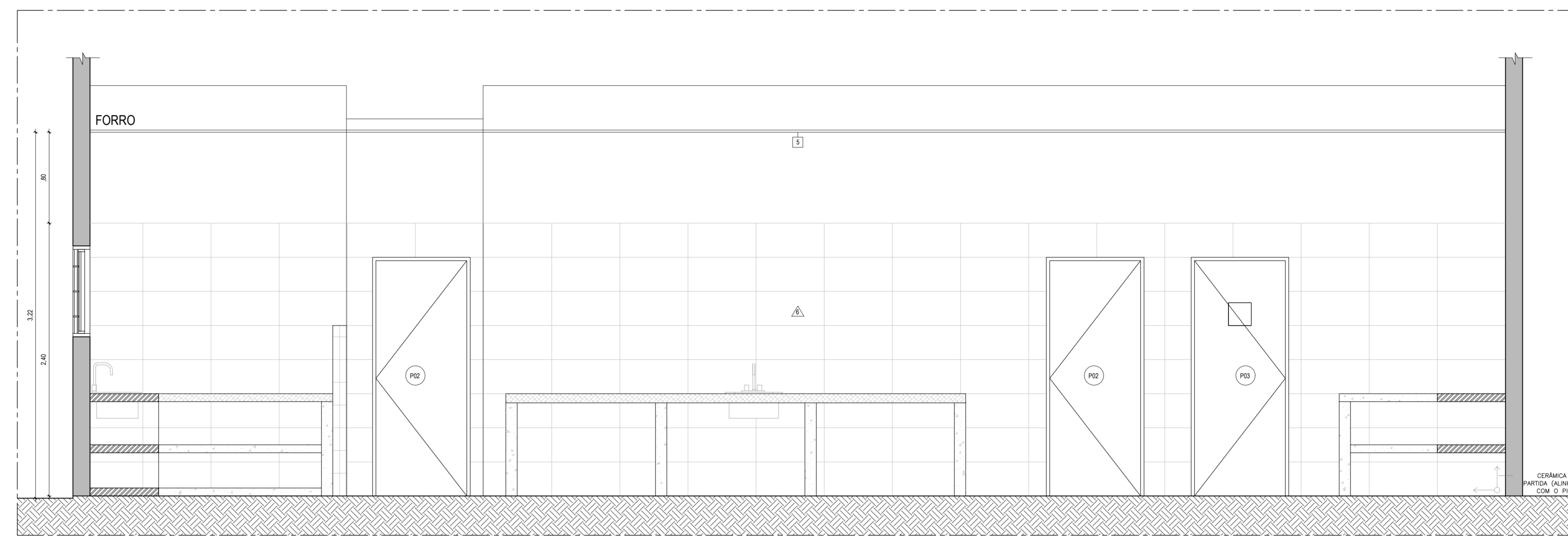


03 VISTA A - COCÇÃO  
ESCALA 1:25

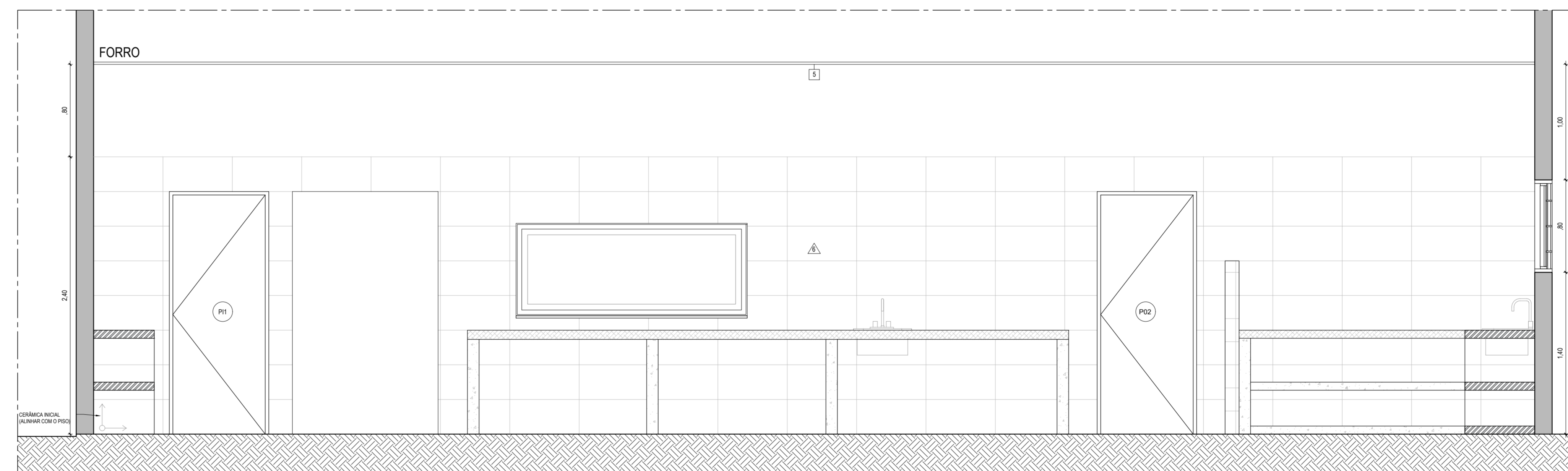
05 VISTA C - COCÇÃO  
ESCALA 1:25



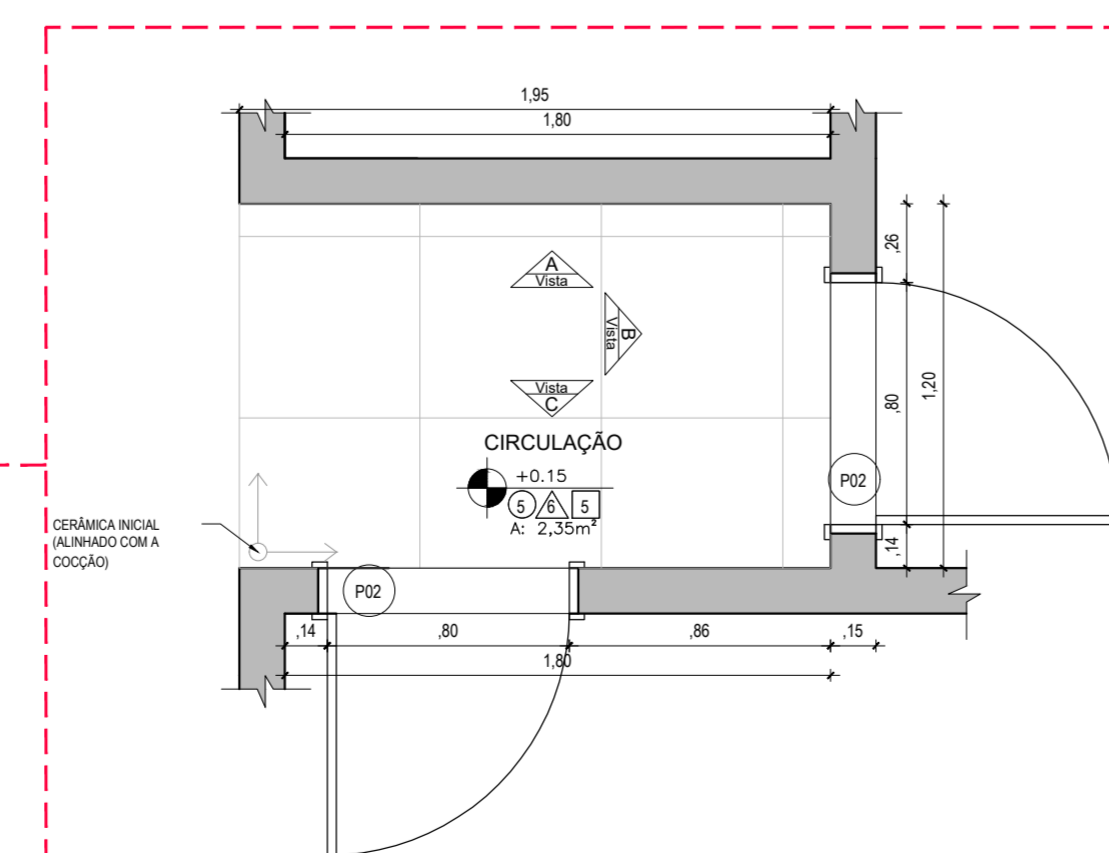
02 PLANTA BAIXA - COCÇÃO  
ESCALA 1:25



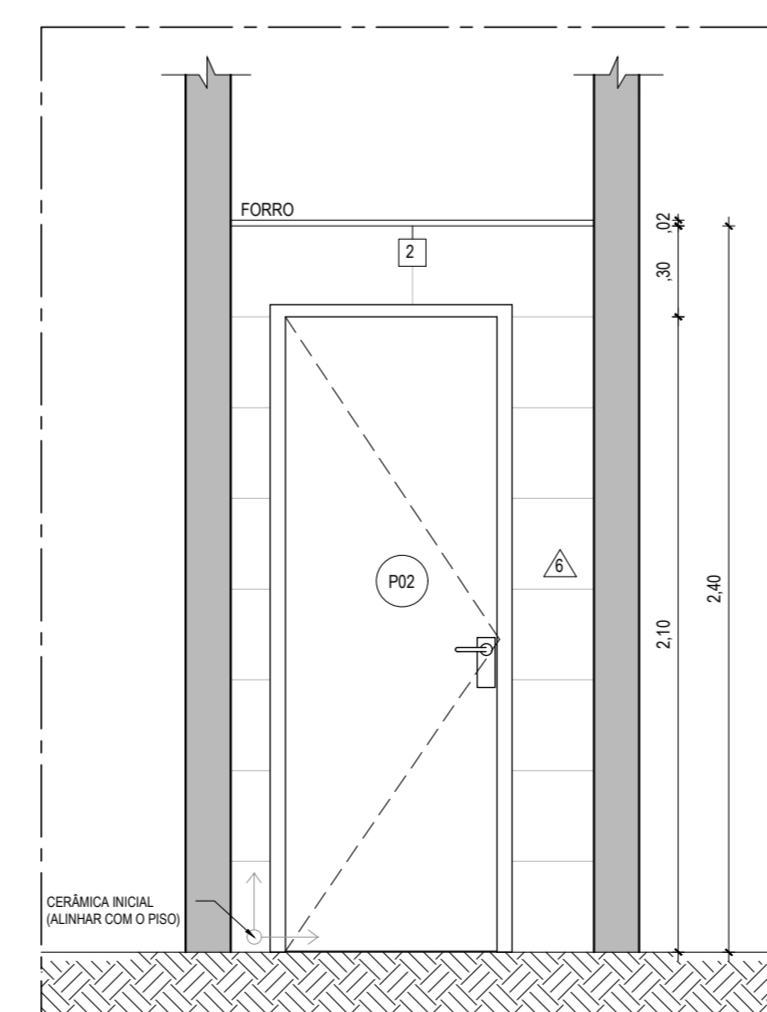
04 VISTA B - COCÇÃO  
ESCALA 1:25



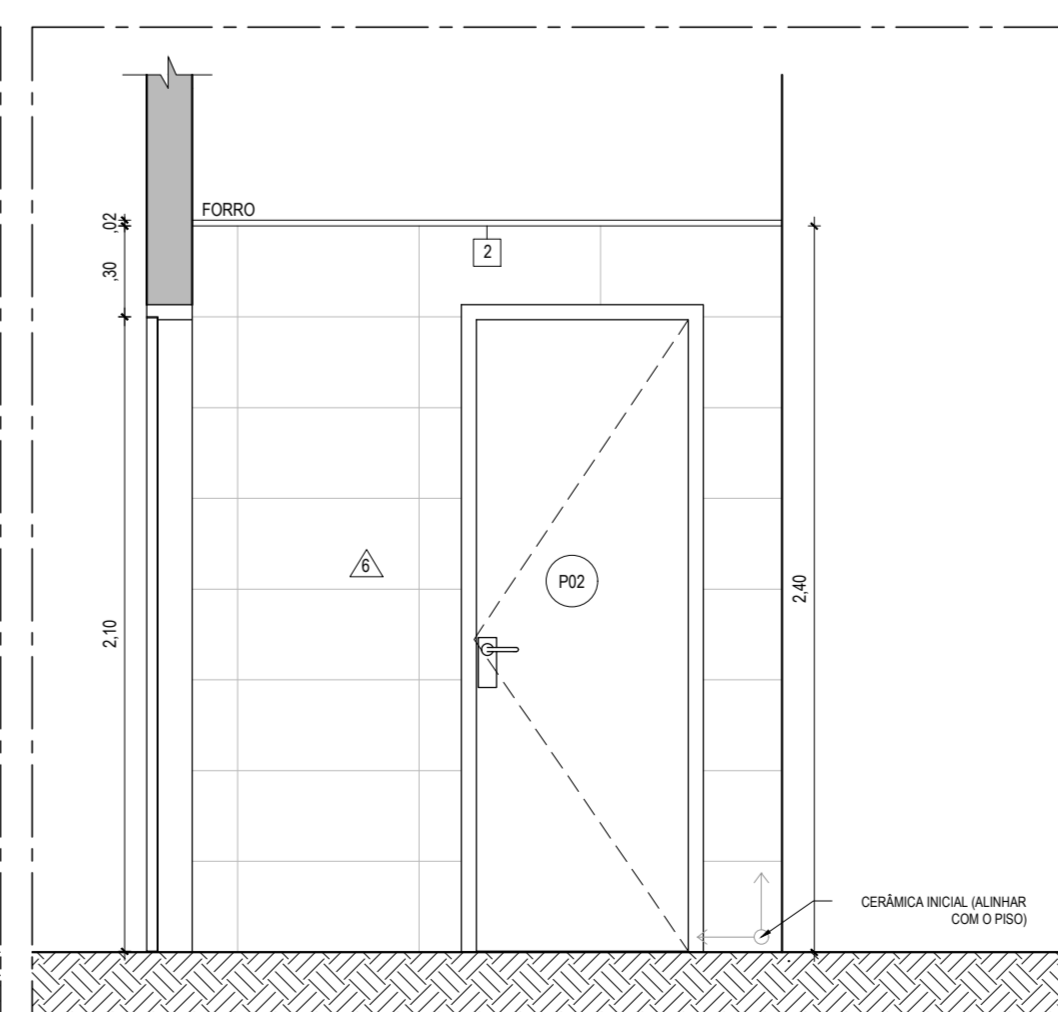
06 VISTA D - COCÇÃO  
ESCALA 1:25



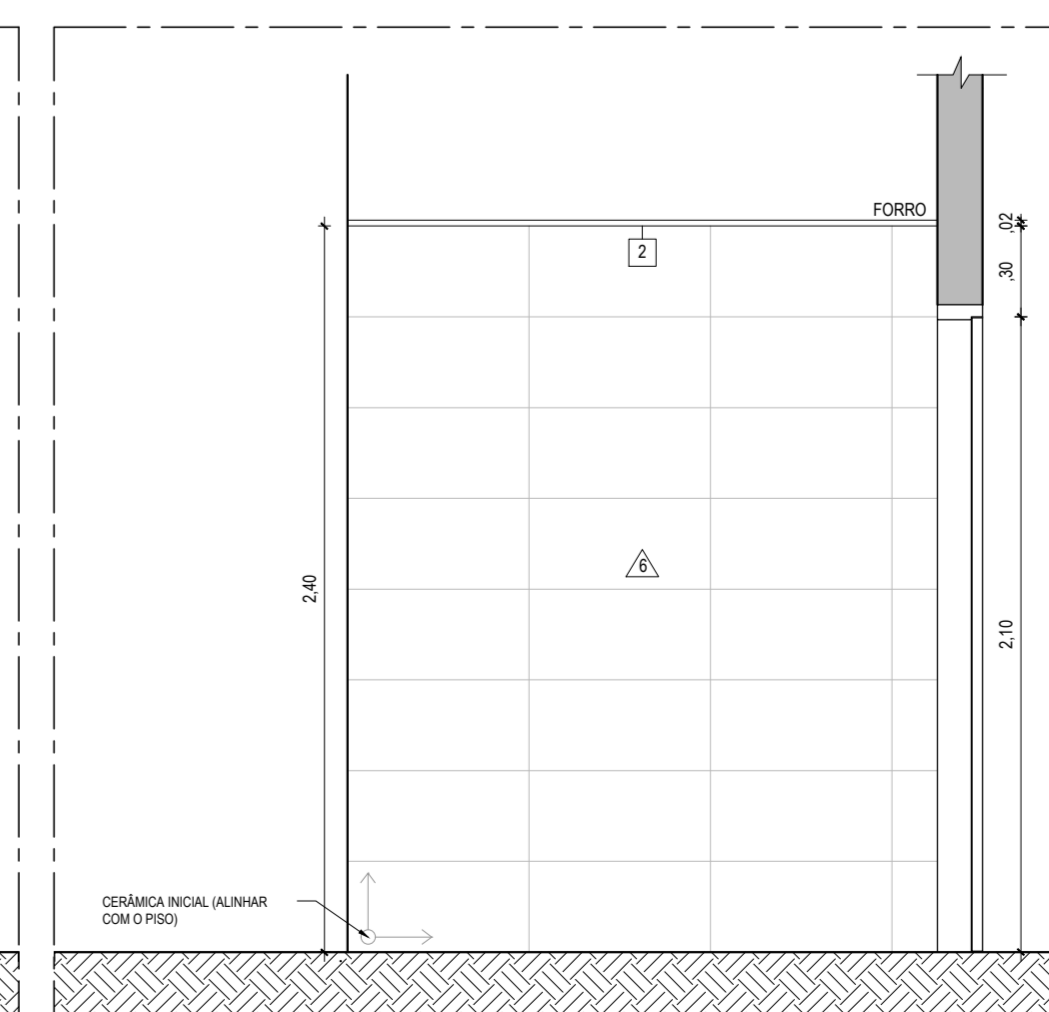
07 PLANTA BAIXA CIRCULAÇÃO  
ESCALA 1:25



08 VISTA B - CIRCULAÇÃO  
ESCALA 1:25



09 VISTA C - CIRCULAÇÃO  
ESCALA 1:25



09 VISTA C - CIRCULAÇÃO  
ESCALA 1:25

REV.	DATA	DESCRIÇÃO	ELAB.	APROV.
R02	09/05/2025	Adequações das exigências da CEHAB	Fernanda	Catarina
R01	17/01/2025	Adequação Arquitetônica das necessidades in loco e as normas vigentes.	Anderson	Catarina
R00	08/03/2019	Emissão inicial		

Secretaria de Projetos Estratégicos 		GOVERNO DO ESTADO DE PERNAMBUCO SECRETARIA DE PROJETOS ESTRATÉGICOS DE PERNAMBUCO - SEPE ESCRITÓRIO DE PROJETOS	
OBJETO: PROJETO PARA ADEQUAÇÃO DOS SERVIÇOS DE OBRAS REMANESCENTES DA AMPLIAÇÃO DA PENITENCIÁRIA JUIZ PLÁCIDO DE SOUZA			
CONTRATANTE: <b>Secretaria de Projetos Estratégicos (SEPE)</b>		CONTRATADA: -	
LOCALIZAÇÃO: Rua Espírito Santo, 36 - Vassoural, Caruaru - PE		ETAPA: Projeto Executivo	
PROPRIETÁRIO: Secretaria de Administração Penitenciária e Ressocialização - SEAP		RESP. TÉCNICO: Irma Caetano de Holanda Lins CAU-PE: A462497	
AUTOR(A): <b>Carlos Roballo</b> CAU/PE A103305-0		CO-AUTOR(A): <b>Anderson Silva</b> CAU/PE A311176-8 <b>Patrícia Ribeiro</b> CAU/PE A311176-8 <b>Paulo Ribeiro</b> CAU/PE A276447-4	
DISCIPLINA: PROJETO DE ARQUITETURA - DETALHAMENTO			
CONTEÚDO: ÁREAS MOLHADAS - COZINHA/PADARIA			
ESCALA:	DATA:	GOVERNADOR:	PRONOME:
INDICADA	MAIO/2025	GOV. SPP-CAR-LDO-PRE-FPP-AMO-PE-ARQ-P000-000	07/21 R02