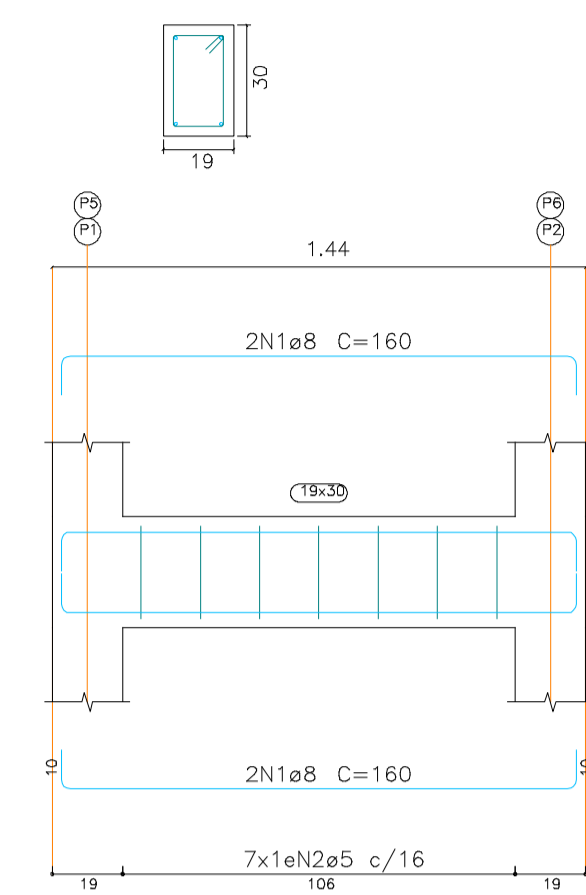
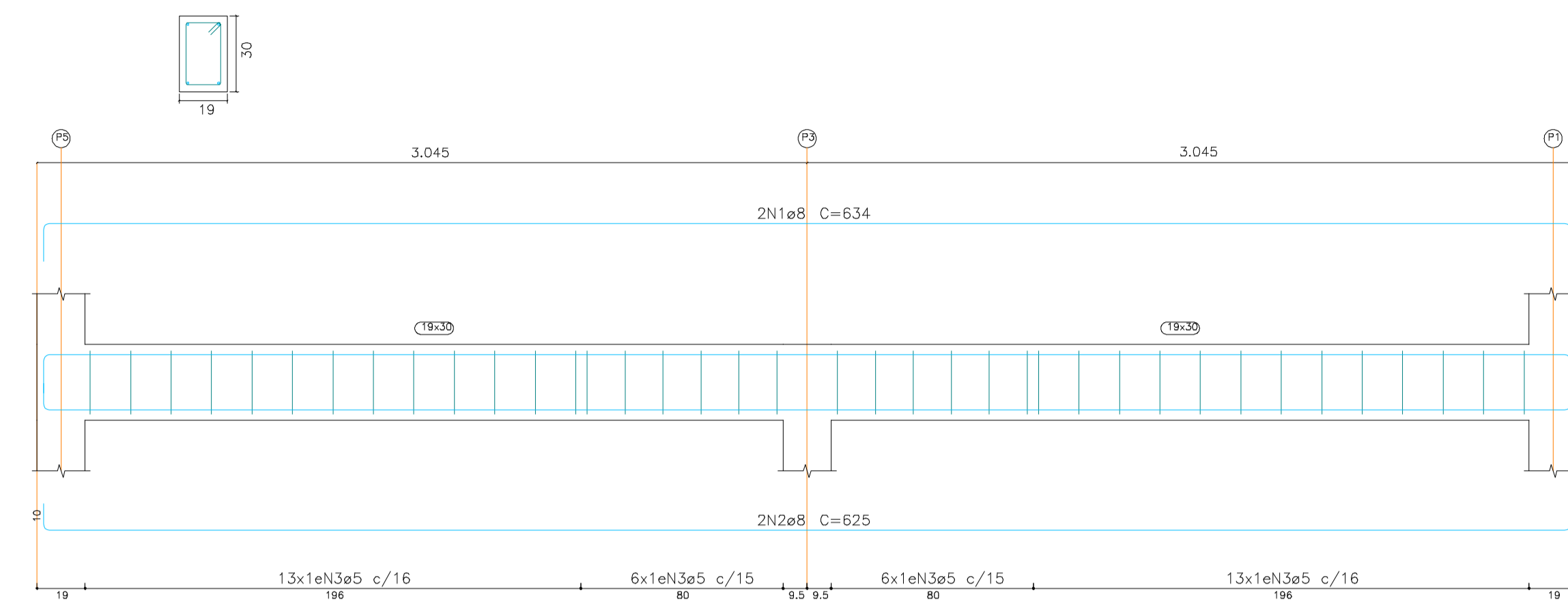


PAVIMENTO TÉRREO:

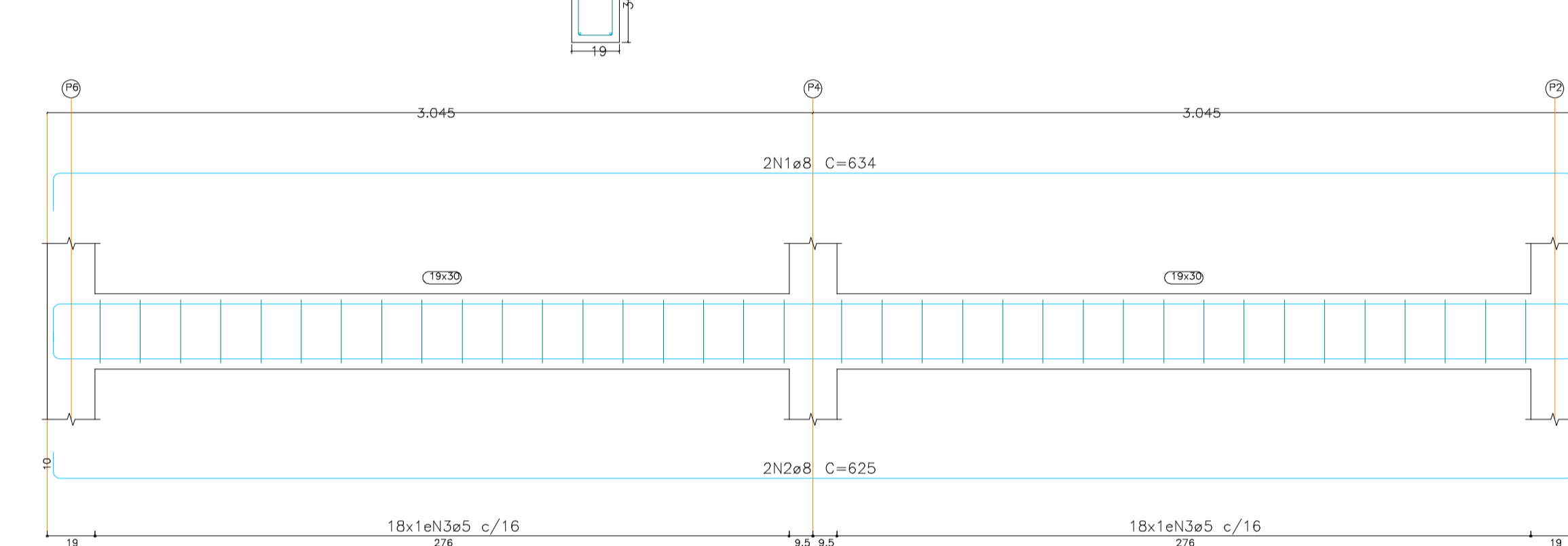
V1=V2 (19 x 30)
ESC 1:20



V3 (19 x 30)
ESC 1:20



V4 (19 x 30)
ESC 1:20



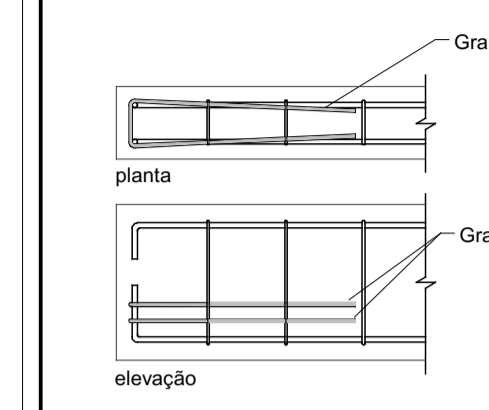
Elemento	Pos.	Diam.	Q.	Esquema (cm)	Comp. (cm)	Total (cm)	CA-50 (kg)	CA-60 (kg)	
V 1=V 2	1	ø8	4		160	640	2.5		
	2	ø5	7		86	602		0.9	
							Total:	2.5	0.9
V 3	1	ø8	2		634	1268	5.0		
	2	ø8	2		625	1250	4.9		
	3	ø5	38		86	3268		5.1	
							Total:	9.9	5.1
V 4	1	ø8	2		634	1268	5.0		
	2	ø8	2		625	1250	4.9		
	3	ø5	36		86	3096		4.9	
							Total:	9.9	4.9
							ø5:	0.0	11.7
							ø8:	24.8	0.0
							Total:	24.8	11.7

Resumo Aço	Comp. total (m)	Peso: (kg)	Total
CA-50	ø8	63.2	24.8
CA-60	ø5	75.7	11.7
Total			36.5

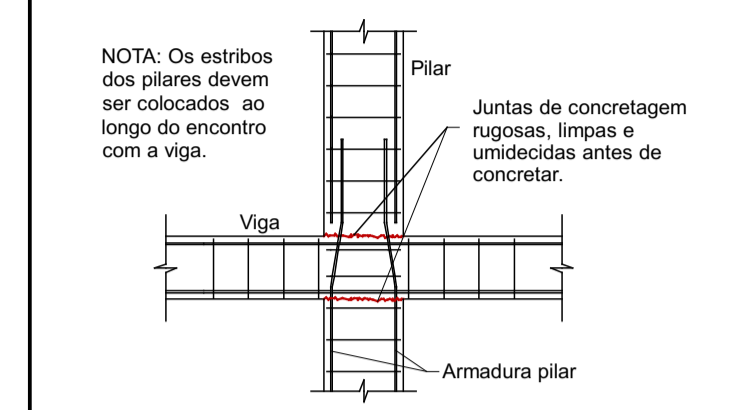
LEGENDAS:

Legenda das barras		Conversão de barras	
		Polegadas	Milímetros
	Barra que nasce	3/16	5.0
	Barra que passa	1/4	6.3
	Barra que morre	5/16	8.0
		3/8	10.0
		1/2	12.5
		5/8	16.0

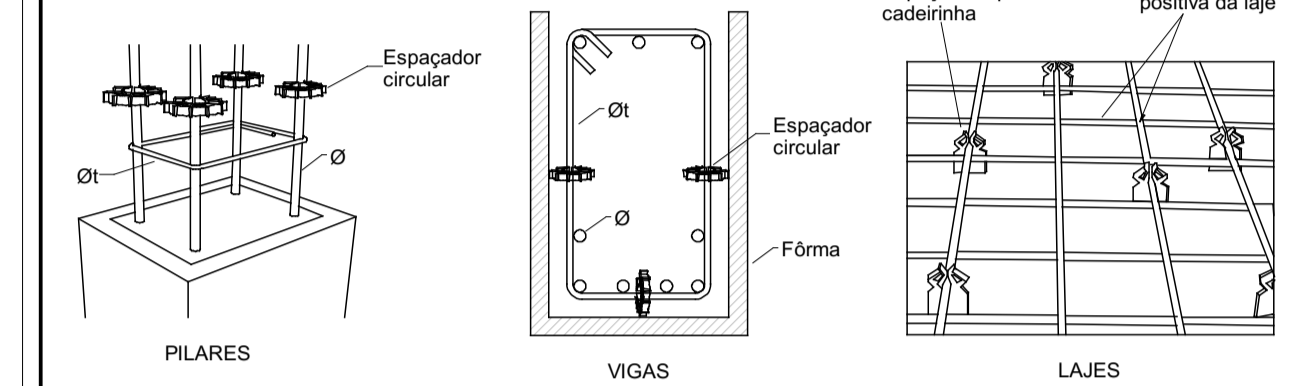
DETALHE DOS GRAMPOS DE ANCORAGEM:



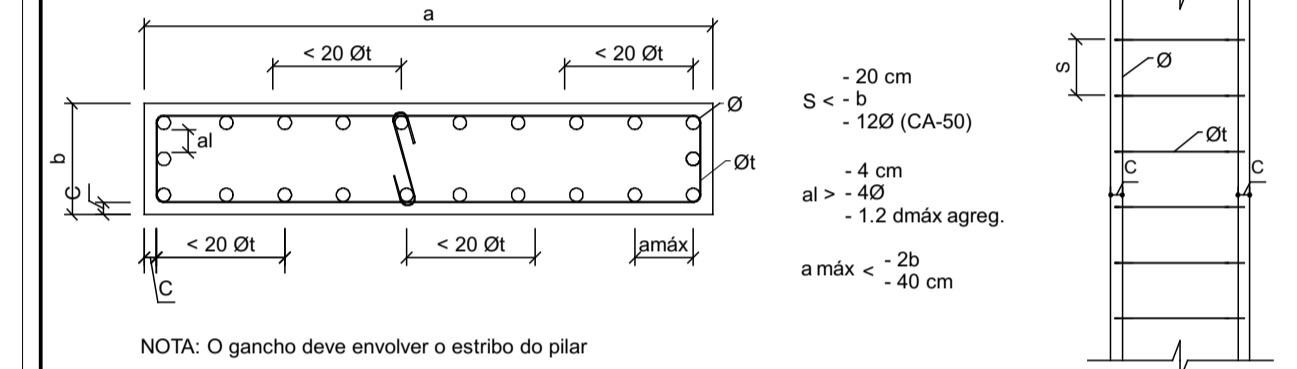
DETALHE DA LIGAÇÃO PILAR-VIGA:



DETALHE DOS ESPAÇADORES:



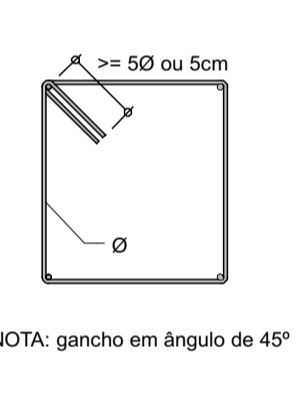
DETALHE DOS PILARES:



DIÂMETRO MÍNIMO DOS PINOS DE DOBRAMENTO DAS BARRAS:

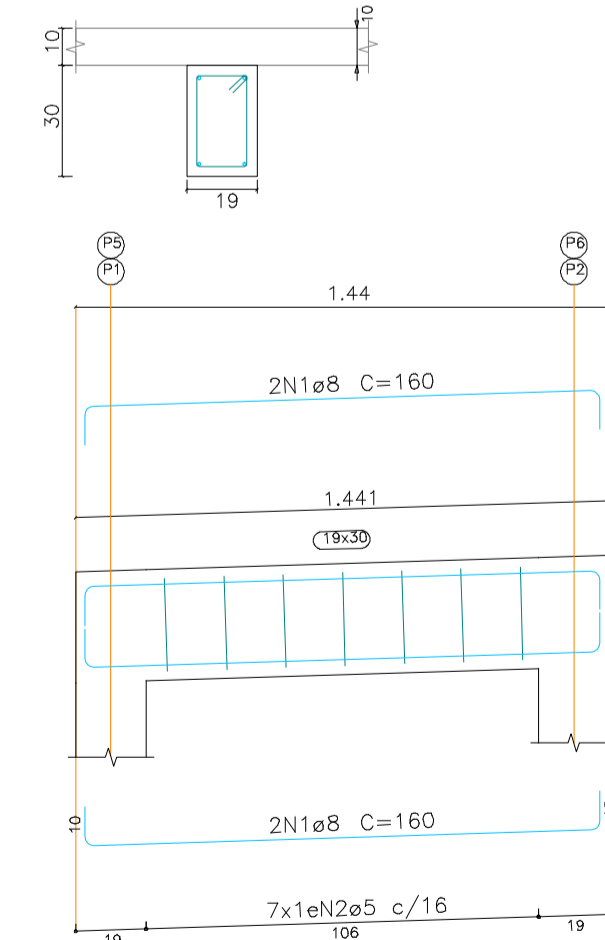
ESTRIBOS		BARRAS DE TRAÇÃO	
Ø (mm)	D (mm)	Ø (mm)	D (mm)
5.0	15.0	5.0	30.0
6.3	18.9	6.3	31.5
8.0	24.0	8.0	40.0
10.0	30.0	10.0	50.0
12.5	62.5	12.5	62.5
16.0	80.0	16.0	80.0
>= 20.0	8xø	>= 20.0	8xø

GANCHO DOS ESTRIBOS:

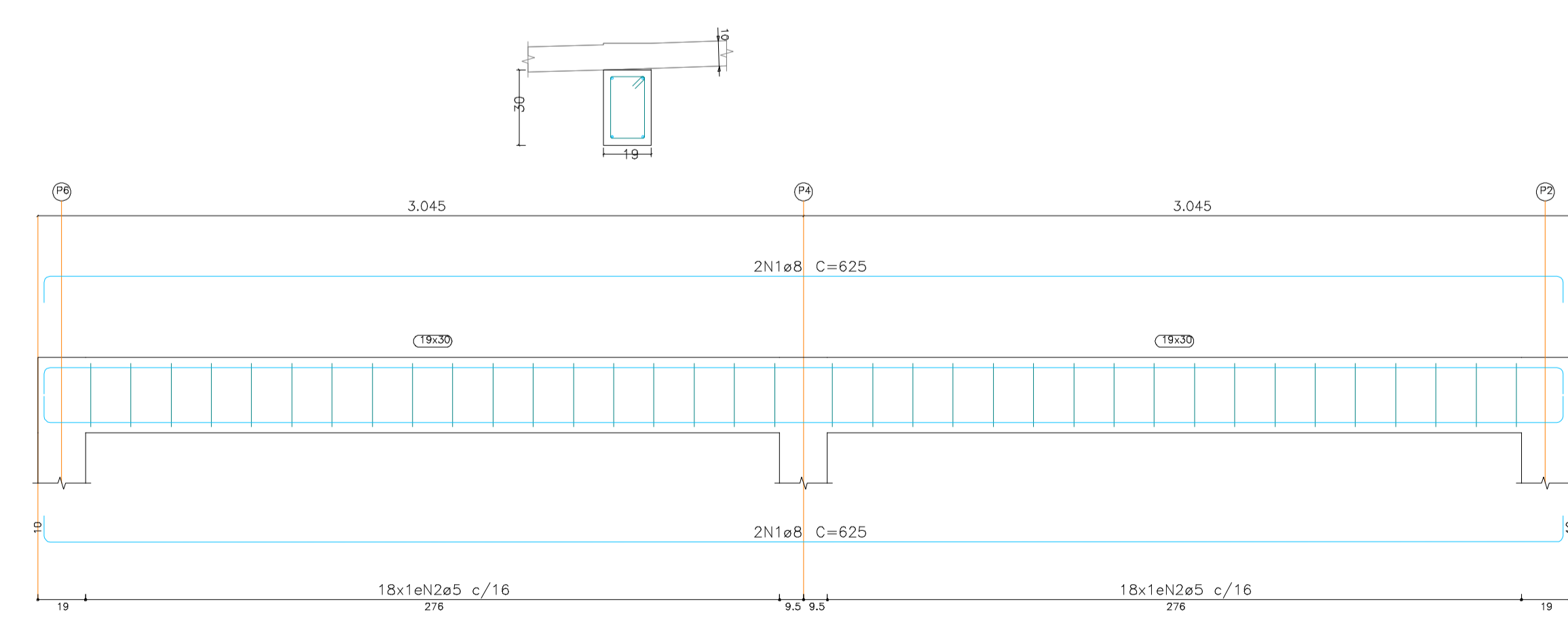


PAVIMENTO COBERTA:

V1=V2 (19 x 30)
ESC 1:20



V3 (19 x 30)
ESC 1:20



Elemento	Pos.	Diam.	Q.	Esquema (cm)	Comp. (cm)	Total (cm)	CA-50 (kg)	CA-60 (kg)	
V 1=V 2	1	ø8	4		160	640	2.5		
	2	ø5	7		86	602		0.9	
							Total:	2.5	0.9
V 3	1	ø8	4		625	2500	9.9		
	2	ø5	36		86	3096		4.9	
								Total:	9.9
							ø5:	0.0	6.7
							ø8:	14.9	0.0
							Total:	14.9	6.7

Resumo Aço	Comp. total (m)	Peso: (kg)	Total
CA-50	ø8	37.8	14.9
CA-60	ø5	43.0	6.7
Total			21.6

REV	DATA	EMISSÃO INICIAL	DESCRIÇÃO
R0	19/05/2025		
REV	DATA	EMISSÃO INICIAL	DESCRIÇÃO



GOVERNO DO ESTADO DE PERNAMBUCO
SECRETARIA DE PROJETOS ESTRATÉGICOS DO ESTADO DE PERNAMBUCO

OBJETO: PROJETO PARA ADEQUAÇÃO DOS SERVIÇOS DE OBRAS REMANESCENTES DA AMPLIAÇÃO DA PENITENCIÁRIA JUIZ PLÁCIDO DE SOUZA

CONTRATANTE: SEAP
CONTRATADA: SEPE
ETAPA: PROJETO EXECUTIVO

LOCALIZAÇÃO: AV. ESPÍRITO SANTO, 36 - VASSOURAL, CARUARU-PE, CEP: 55028-005

PROPRIETÁRIO: SECRETARIA DE ADMINISTRAÇÃO PENITENCIÁRIA E RESSOCIALIZAÇÃO - SEAP
RESPONSÁVEL:

NOME: IRMA CAETANO DE HOLANDA LINS
CAU-PE: A46049-7

PROJETISTA/RESPONSÁVEL TÉCNICO:

ENG. GUSTAVO FERNANDO SANTOS
CREA-PE 222934/5

DISCIPLINA: PROJETO ESTRUTURAL

CONTÉUDO: ARMAÇÃO DAS VIGAS - MÓDULO CASA DE GÁS

ESCALA: DATA: CODIFICAÇÃO: INDICADA 19/05/2025 GOVPE-SPP-CAR-100-PRÉ_PJP-GAS-PE-EST-P004-R0

PRANCHIA: 4 / 6 R0