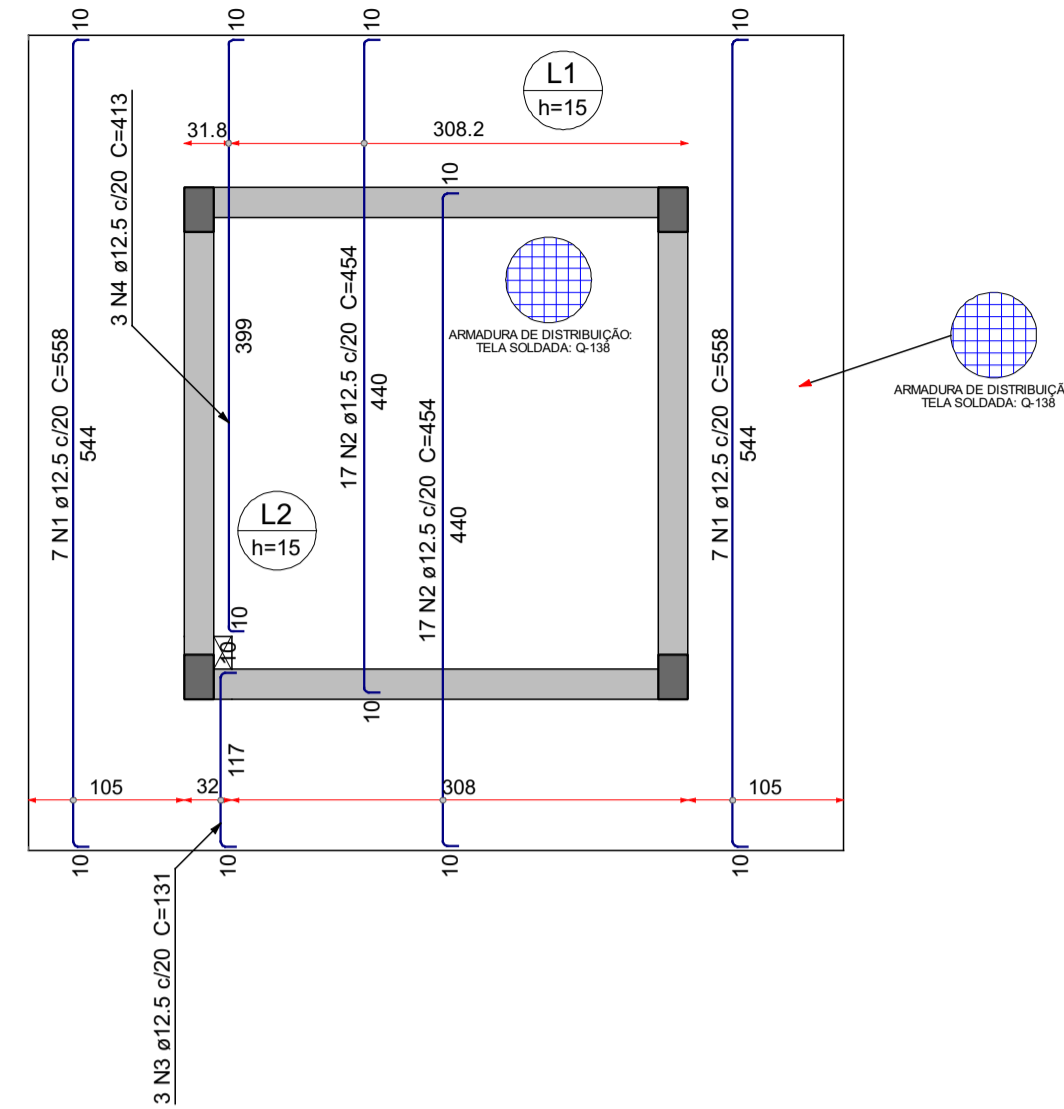
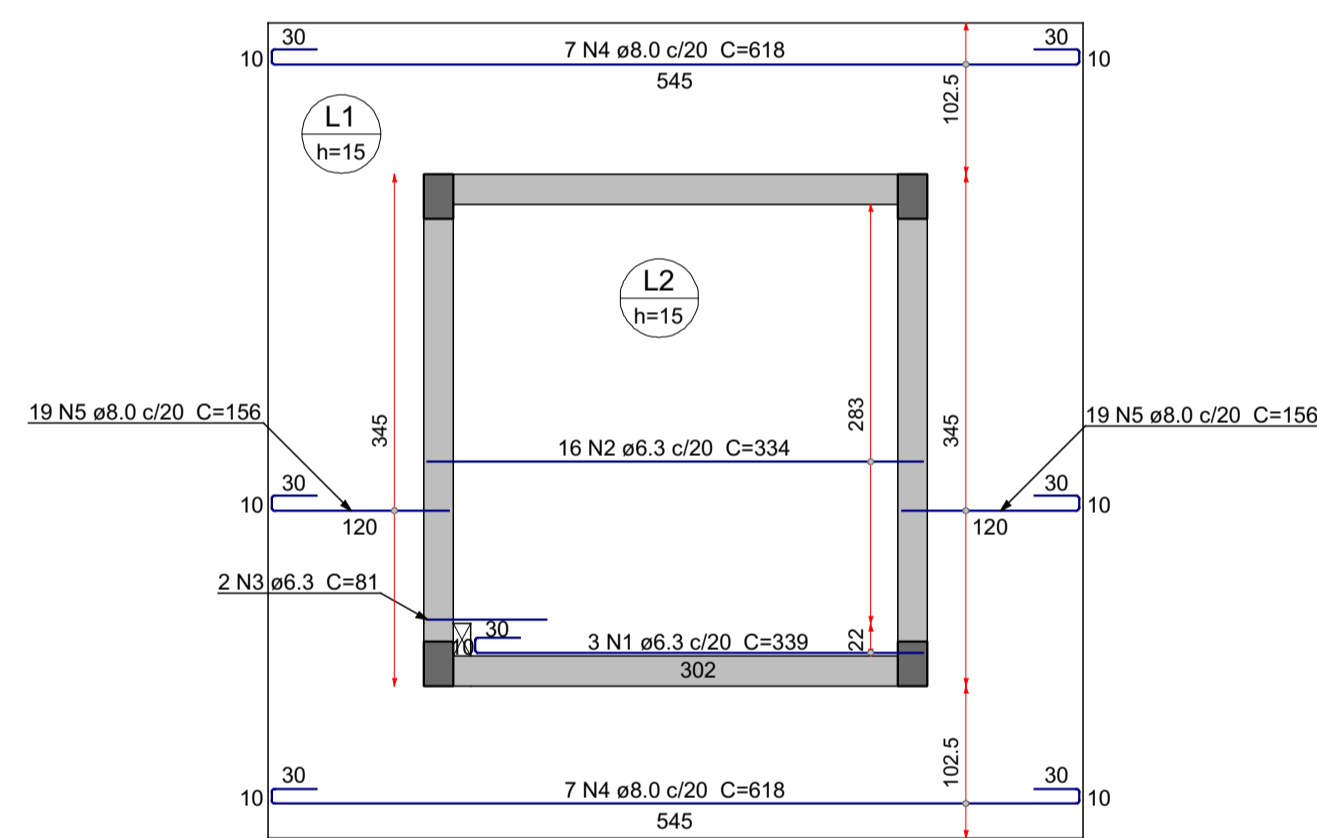


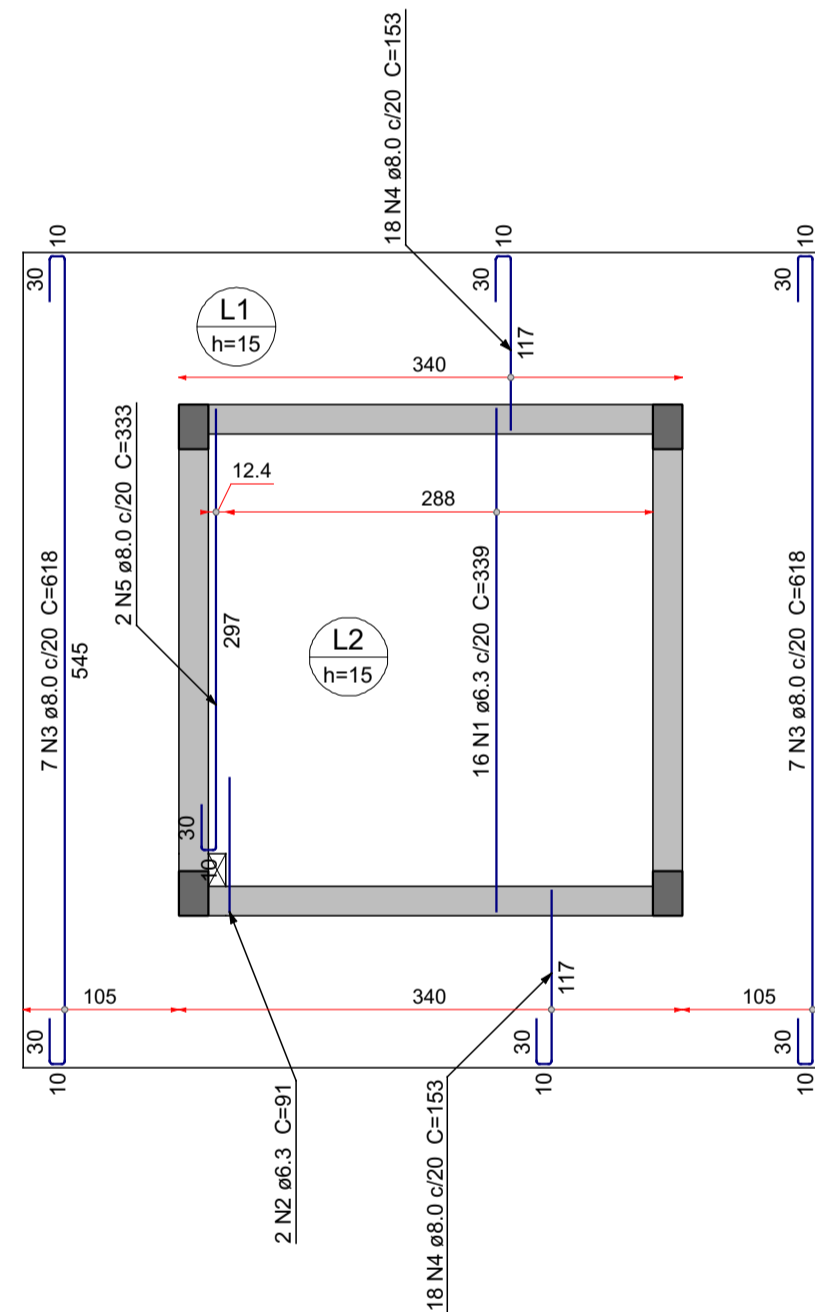
ARMAÇÃO NEGATIVA DAS LAJES DO PAV. COBERTURA (EIXO X)  
ESCALA 1:50



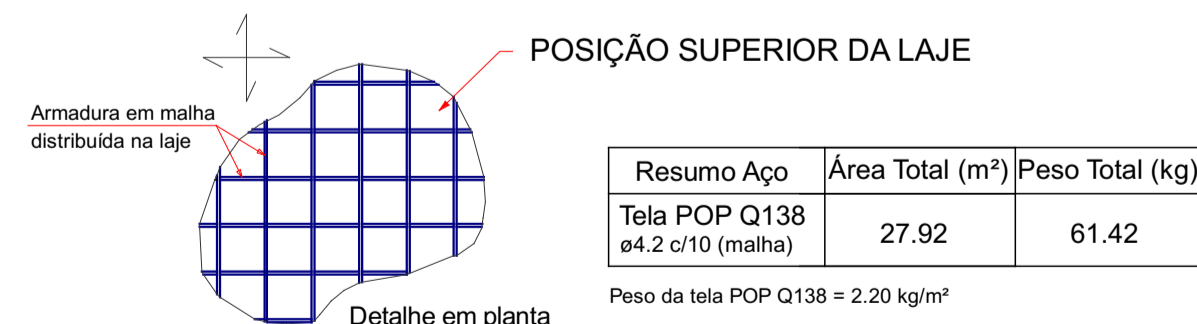
ARMAÇÃO NEGATIVA DAS LAJES DO PAV. COBERTURA (EIXO Y)  
ESCALA 1:50



ARMAÇÃO POSITIVA DAS LAJES DO PAV. COBERTURA (EIXO X)  
ESCALA 1:50

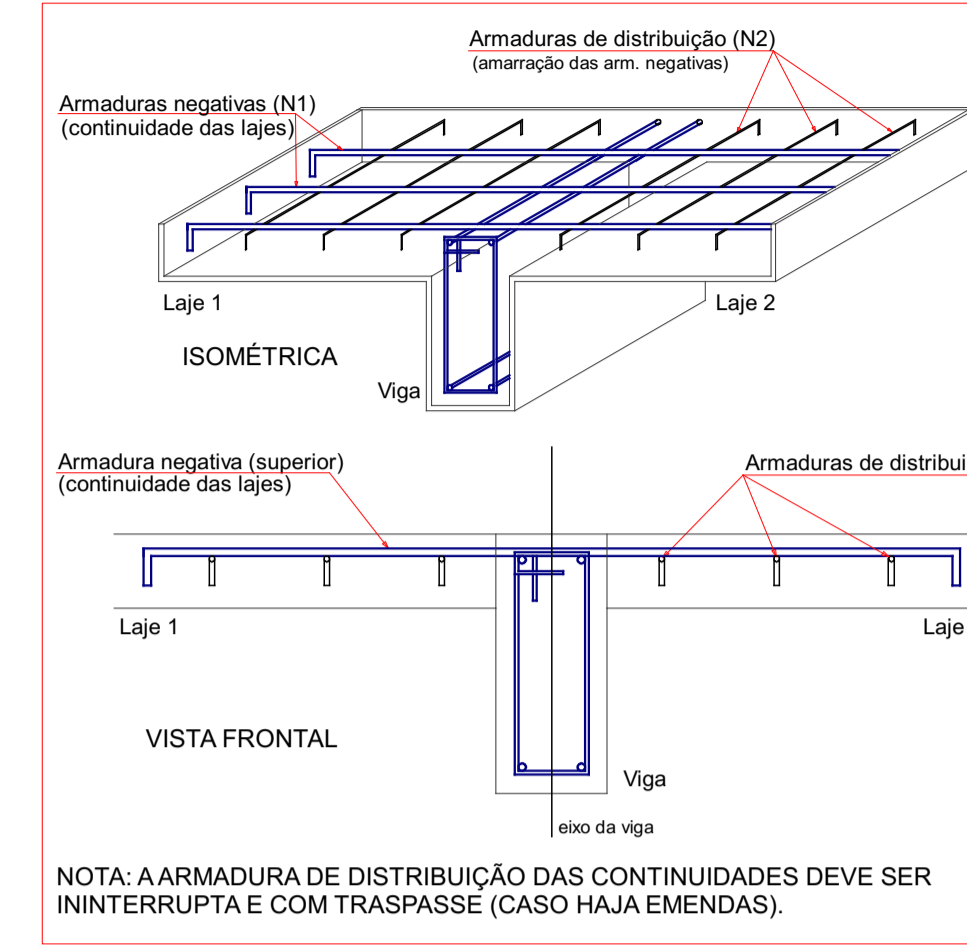


ARMAÇÃO POSITIVA DAS LAJES DO PAV. COBERTURA (EIXO Y)  
ESCALA 1:50



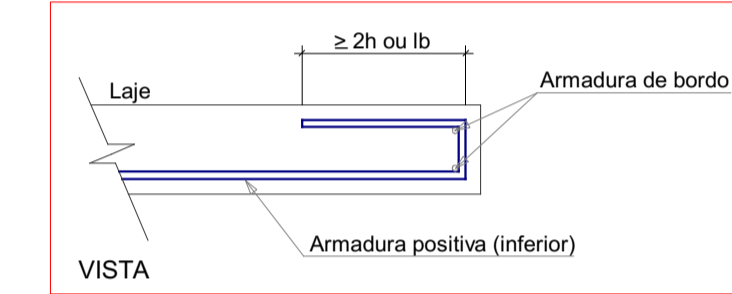
DETALHE DA ARMADURA DE DISTRIBUIÇÃO DAS LAJES  
esc 1:50

DETALHE DA ARMADURA SUPERIOR DE CONTINUIDADE DA LAJE E MONTAGEM DA ARMADURA DE DISTRIBUIÇÃO



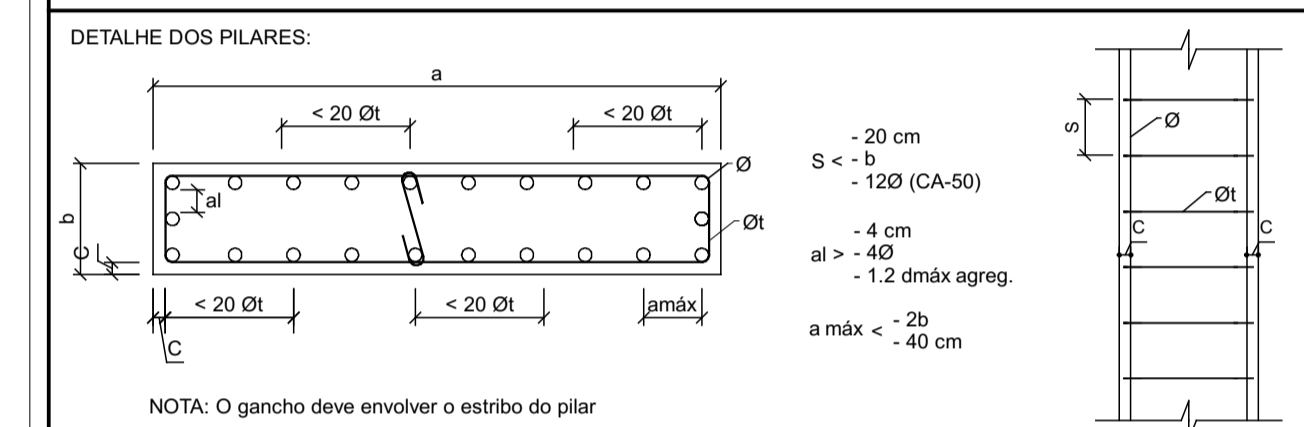
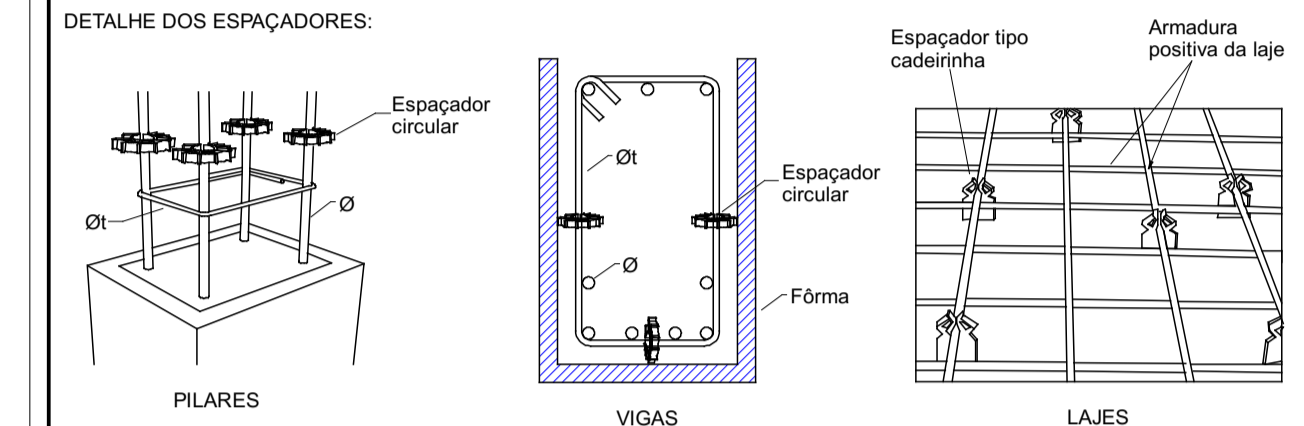
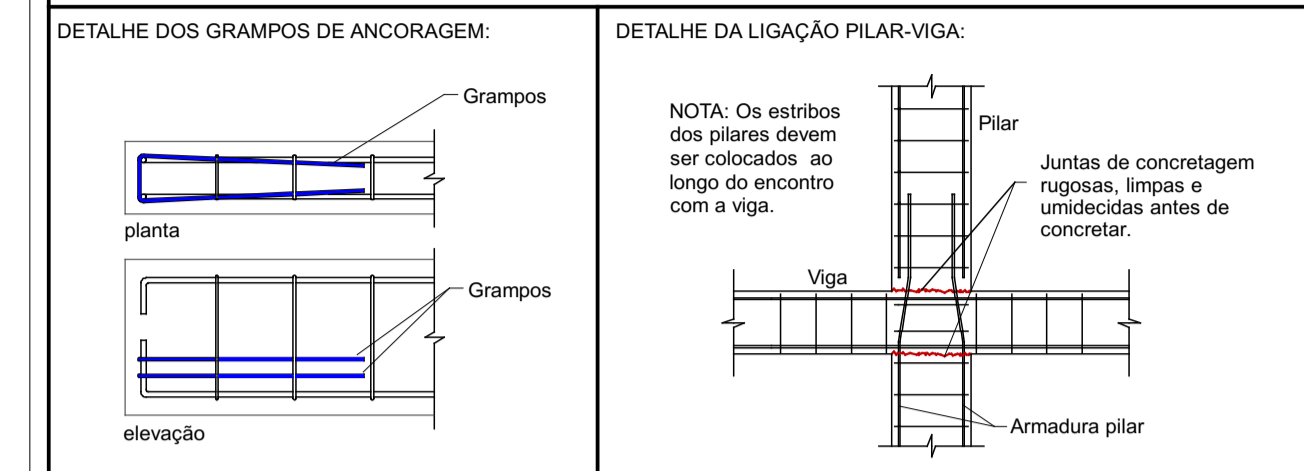
NOTA: A ARMADURA DE DISTRIBUIÇÃO DAS CONTINUIDADES DEVE SER ININTERRUPTA E COM TRASPASSE (CASO HAJA EMENDAS).

DETALHE DA ARMADURA DE BORDO LIVRE DA LAJE



LEGENDAS:

Legenda das barras		Conversão de barras	
Simbolização	Descrição	Polegadas	Milímetros
⊗	Barra que nasce	3/16	5.0
⊙	Barra que passa	1/4	6.3
⊚	Barra que morre	5/16	8.0
		3/8	10.0
		1/2	12.5
		5/8	16.0



DIÂMETRO MÍNIMO DOS PINOS DE DOBRAMENTO DAS BARRAS:

ESTRIBOS		BARRAS DE TRACÇÃO	
Ø (mm)	D (mm)	Ø (mm)	D (mm)
5.0	15.0	5.0	30.0
6.3	18.9	6.3	31.5
8.0	24.0	8.0	40.0
10.0	30.0	10.0	50.0
12.5	62.5	12.5	62.5
16.0	80.0	16.0	80.0
≥ 20.0	8xø	≥ 20.0	8xø

GANCHO DOS ESTRIBOS:

NOTA: gancho em ângulo de 45°

Relação do aço

ELEMENTO	AÇO	N	DIAM (mm)	QUANT	C. UNIT (cm)	C. TOTAL (cm)
Negativos X	CA50	1	12.5	14	558	7812
	CA50	2	12.5	34	452	15368
	CA50	3	12.5	4	134	536
Negativos Y	CA50	4	12.5	4	422	1688
	CA50	1	12.5	14	558	7812
	CA50	2	12.5	34	454	15436
Positivos X	CA50	3	12.5	3	131	393
	CA50	4	12.5	3	413	1239
	CA50	1	6.3	3	339	1017
Positivos Y	CA50	2	6.3	16	334	5344
	CA50	3	6.3	2	81	162
	CA50	4	8.0	14	618	8652
Positivos X	CA50	5	8.0	38	156	5928
	CA50	1	6.3	16	339	5424
	CA50	2	6.3	2	91	182
	CA50	3	8.0	14	618	8652
	CA50	4	8.0	36	153	5508
Positivos Y	CA50	5	8.0	2	333	666

Resumo do aço

AÇO	DIAM (mm)	C. TOTAL (m)	QUANT (Barras)	PESO (kg)
CA50	6.3	121.3	11	29.7
CA50	8.0	294.1	25	116
CA50	12.5	502.9	42	484.4
PESO TOTAL (kg)				630.1

Volume de concreto (C-30) = 4.35 m³  
Área de forma = 32.36 m²

RO	21/05/2025	EMISSÃO INICIAL
REV	DATA	DESCRIÇÃO

Secretaria de Projetos Estratégicos

GOVERNO DO ESTADO DE PERNAMBUCO  
SECRETARIA DE PROJETOS ESTRATÉGICOS DO ESTADO DE PERNAMBUCO

OBJETO: PROJETO PARA ADEQUAÇÃO DOS SERVIÇOS DE OBRAS REMANESCENTES DA AMPLIAÇÃO DA PENITENCIÁRIA JUIZ PLÁCIDO DE SOUZA

CONTRATANTE: SEAP | CONTRATADA: SEPE | ETAPA: PROJETO EXECUTIVO

LOCALIZAÇÃO: AV. ESPÍRITO SANTO, 36 - VASSOURAL, CARUARU-PE, CEP: 55028-065

PROPRIETÁRIO: SECRETARIA DE ADMINISTRAÇÃO PENITENCIÁRIA E RESSOCIALIZAÇÃO - SEAP | RESPONSÁVEL: IRMA CAETANO DE HOLANDA LINS CAU-PE: A46049-7

PROJETA/RESPONSÁVEL TÉCNICO: ENG. GUSTAVO FERNANDO SANTOS (CREA-PE 222934/5)

DISCIPLINA: PROJETO ESTRUTURAL

CONTEÚDO: ARMAÇÃO POS. E NEG. DA LAJE DO PAV. COBERTA - MÓDULO GUARITA 02

ESCALA: DATA: 21/05/2025 | CODIFICAÇÃO: GOVPE-SPP-CAR-100-PRE\_PJP-G02-PE-EST-P011-R0

PRANCHAS: 11/11 R0