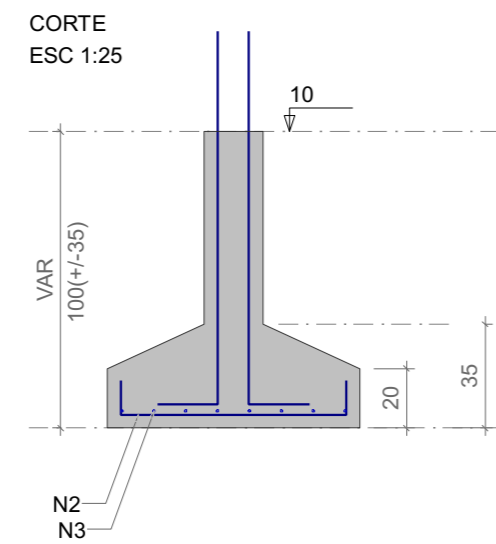
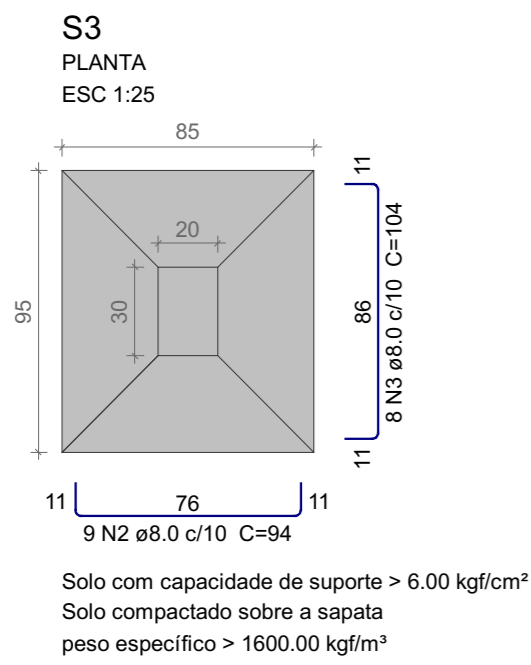
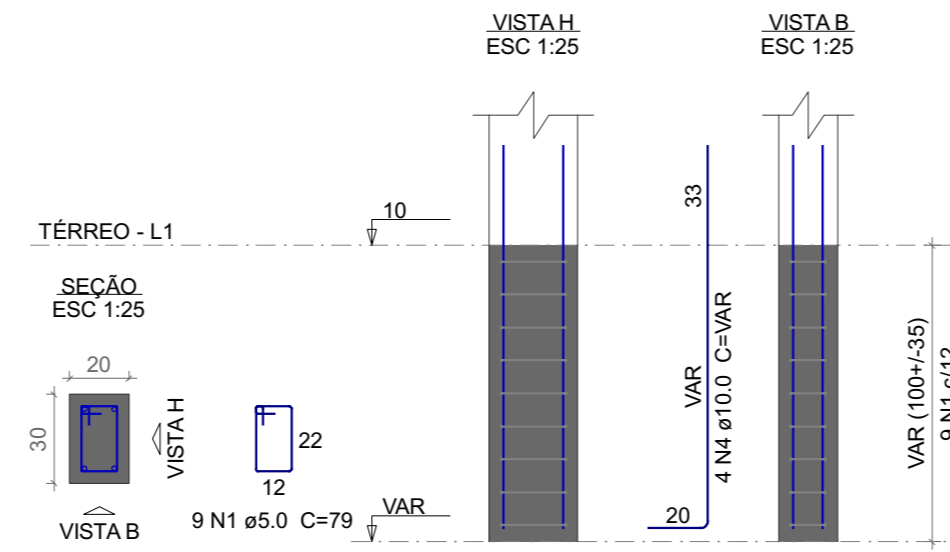
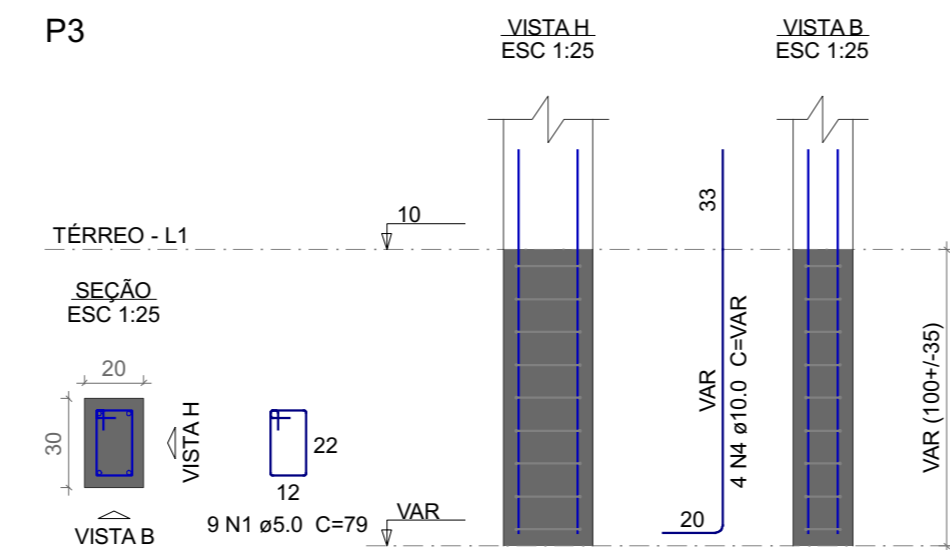


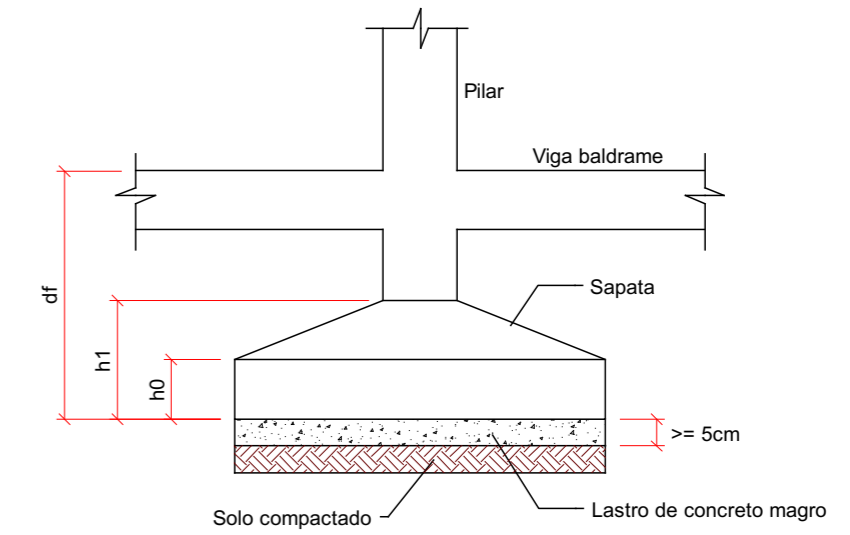
P1=P2=P4



P3



DETALHES ORIENTATIVOS:



NOTAS GERAIS:

- COMPACTAR O SOLO E LANÇAR CAMADA DE PELO MENOS 5 CM DE CONCRETO MAGRO ABAIXO DO NÍVEL DE ASSENTAMENTO DAS FUNDAÇÕES E VIGAS BALDRAME, QUANDO FOR O CASO, PARA QUE NÃO HAJA MISTURA ENTRE O SOLO E O CONCRETO ESTRUTURAL DOS ELEMENTOS
- AS FACES DOS ELEMENTOS DE FUNDAÇÃO E ELEMENTOS EM CONTATO COM O SOLO DEVERÃO SER IMPERMEABILIZADAS COM EMULSÃO ASFÁLTICA E ARGAMASSA POLIMÉRICA
- VERIFIQUE, ANTES DA CONCRETAGEM, TODAS AS PASSAGENS DE TUBULAÇÕES ELÉTRICAS E HIDRÁULICAS
- CANALIZAÇÕES EMBUTIDAS VERTICALMENTE NOS PILARES E VIGAS NÃO PODEM OCORRER. SOMENTE SERÃO PERMITIDAS FURAÇÕES QUE RESPEITEM OS ITENS 13.2.5.1 E 21.3.3 DA NBR 6118
- CONFIRA ATENTAMENTE A IMPLANTAÇÃO E MARCAÇÃO DOS EIXOS A FIM DE QUE A OBRA SEJA LOCADA CORRETAMENTE DENTRO DO TERRENO
- NÍVEIS DO PROJETO EM CENTÍMETROS
- COTAS DO PROJETO EM CENTÍMETROS
- A COTA PREVALECE SOBRE A ESCALA

R0	21/05/2025	EMIÇÃO INICIAL
REV	DATA	DESCRIÇÃO

Secretaria de Projetos Estratégicos

GOVERNO DO ESTADO DE PERNAMBUCO
SECRETARIA DE PROJETOS ESTRATÉGICOS DO ESTADO DE PERNAMBUCO

OBJETO:
PROJETO PARA ADEQUAÇÃO DOS SERVIÇOS DE OBRAS REMANESCENTES DA AMPLIAÇÃO DA PENITENCIÁRIA JUIZ PLÁCIDO DE SOUZA

CONTRATANTE: SEAP | CONTRATADA: SEPE | ETAPA: PROJETO EXECUTIVO

LOCALIZAÇÃO:
AV. ESPÍRITO SANTO, 36 - VASSOURAL, CARUARU-PE, CEP: 55028-065

PROPRIETÁRIO: SECRETARIA DE ADMINISTRAÇÃO PENITENCIÁRIA E RESSOCIALIZAÇÃO - SEAP | RESPONSÁVEL: NOME: IRMA CAETANO DE HOLANDA LINS CAU-PE: A4.6049-7

PROJETISTA/RESPONSÁVEL TÉCNICO:
ENG. GUSTAVO FERNANDO SANTOS
CREA-PE: 22203445

DISCIPLINA: PROJETO ESTRUTURAL
CONTEÚDO: ARMAÇÃO DAS SAPATAS - MÓDULO GUARITA 05
ESCALA: DATA: 21/05/2025 | CODIFICAÇÃO: GOVPE-SPP-CAR-L00-PRE_PJP-G05-PE-EST-P002-R0

PRANCHA: 2 / 11 R0

Relação do aço

ELEMENTO	AÇO	N	DIAM (mm)	QUANT	C.UNIT (cm)	C.TOTAL (cm)
3xS1	CA60	1	5.0	27	79	2133
	CA50	2	8.0	27	89	2403
	CA50	3	8.0	24	99	2376
	CA50	4	10.0	12	VAR	VAR
S3	CA60	1	5.0	9	79	711
	CA50	2	8.0	9	94	846
	CA50	3	8.0	8	104	832
	CA50	4	10.0	4	VAR	VAR

Resumo do aço

AÇO	DIAM (mm)	C.TOTAL (m)	QUANT (Barras)	PESO (kg)
CA50	8.0	64.6	6	25.5
CA50	10.0	23.6	2	14.5
CA60	5.0	28.5	-	4.4
PESO TOTAL (kg)				
CA50			40	
CA60			4.4	

Volume de concreto (C-30) = 0.95 m³
Área de forma = 5.36 m²