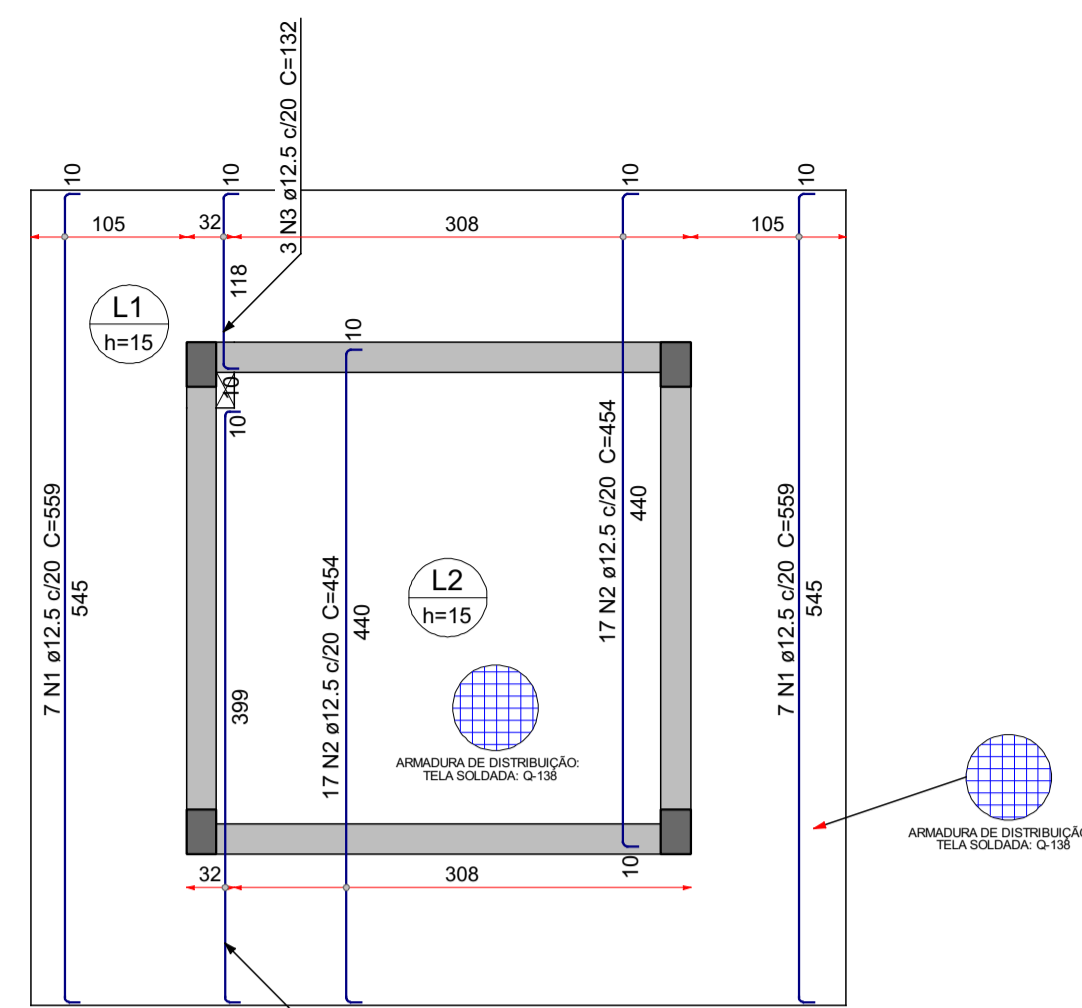
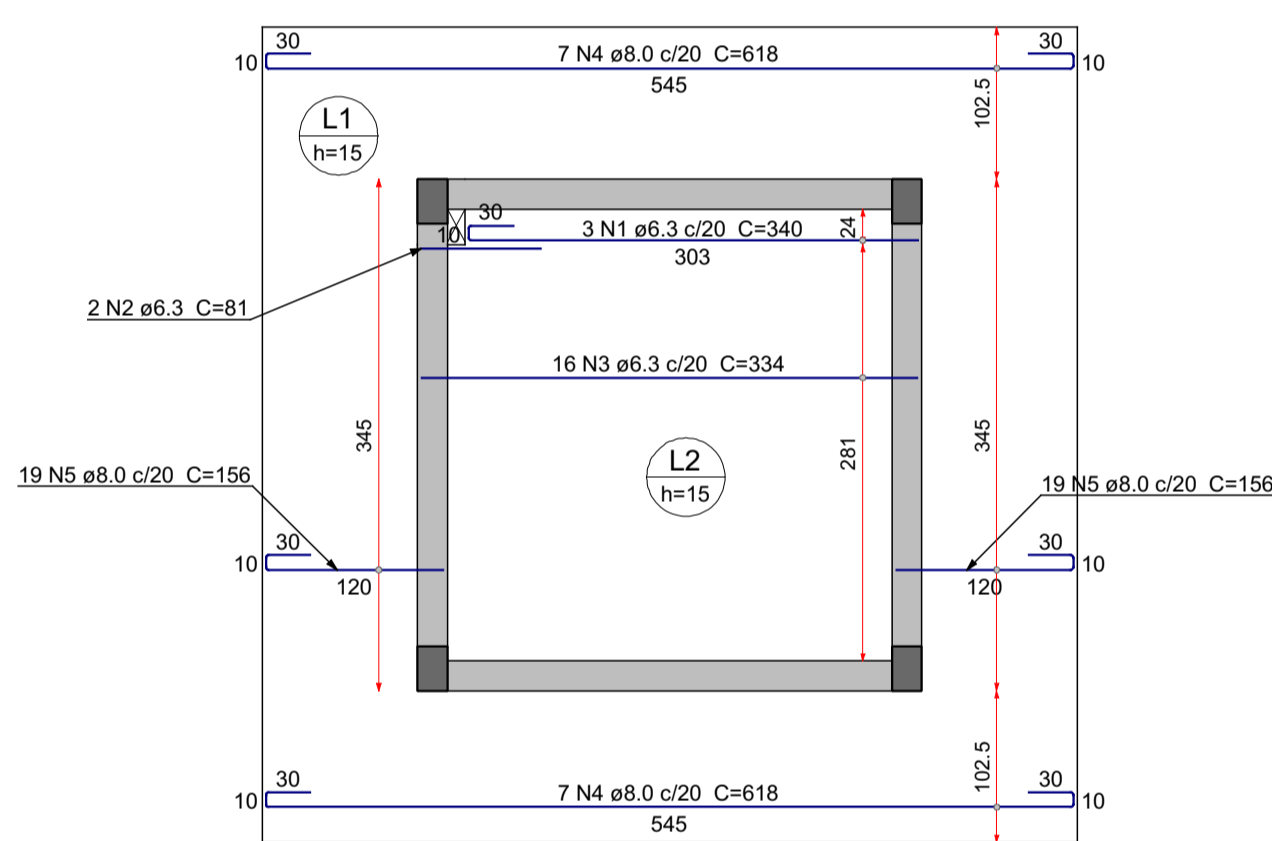


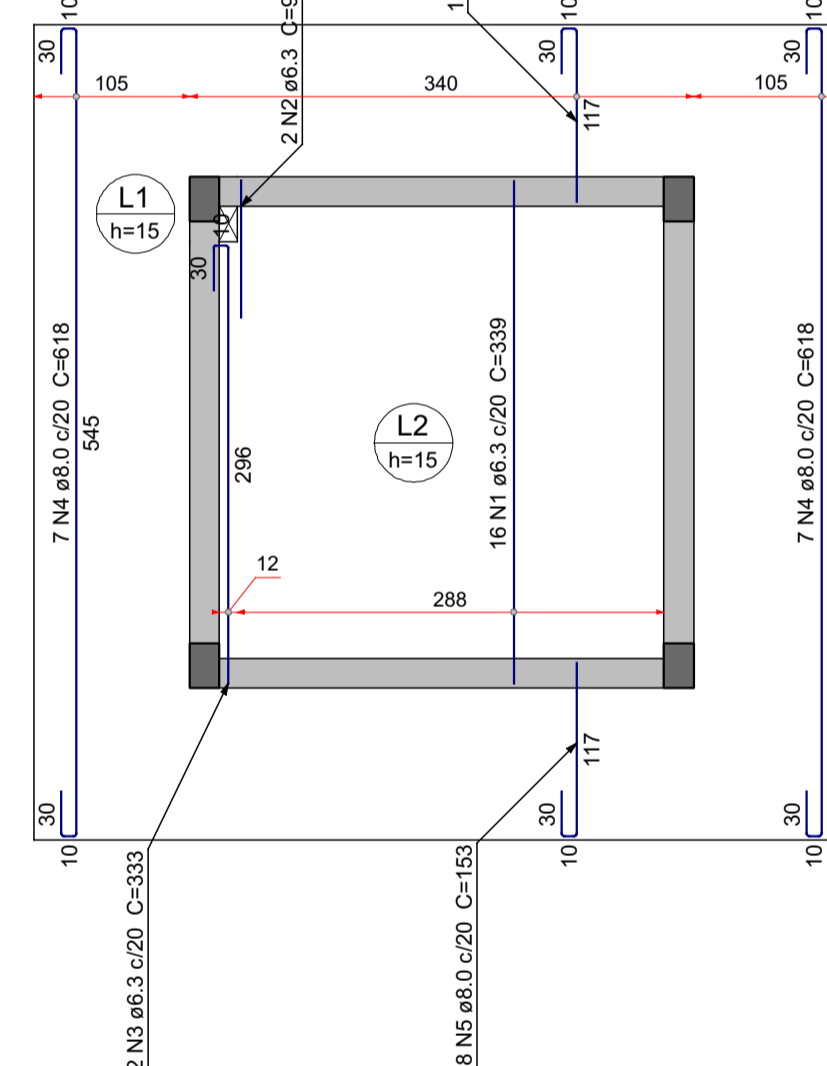
ARMAÇÃO NEGATIVA DAS LAJES DO PAVIMENTO COBERTURA (EIXO X)
ESCALA 1:50



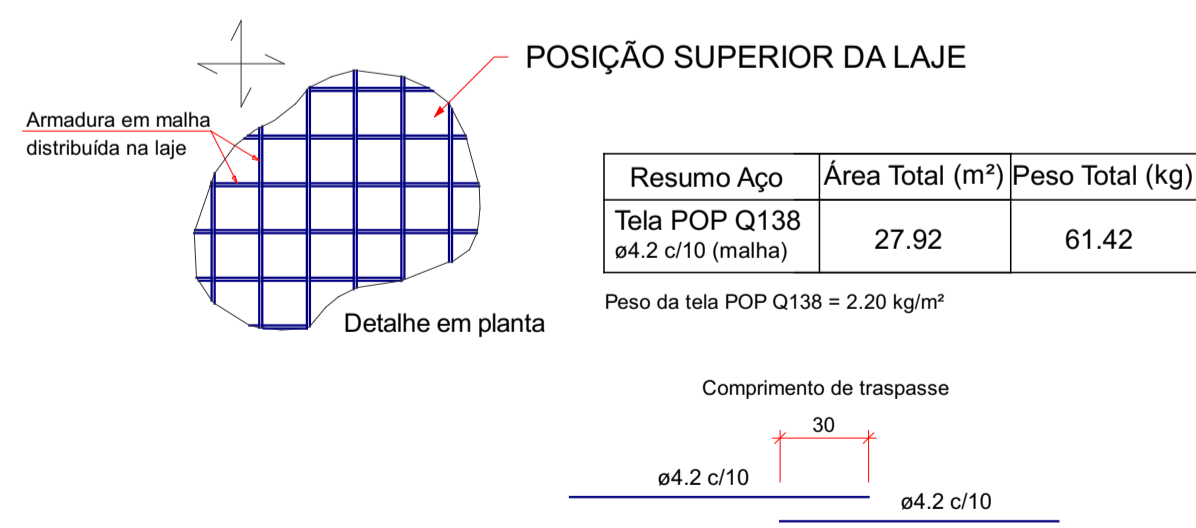
ARMAÇÃO NEGATIVA DAS LAJES DO PAVIMENTO COBERTURA (EIXO Y)
ESCALA 1:50



ARMAÇÃO POSITIVA DAS LAJES DO PAVIMENTO COBERTURA (EIXO X)
ESCALA 1:50

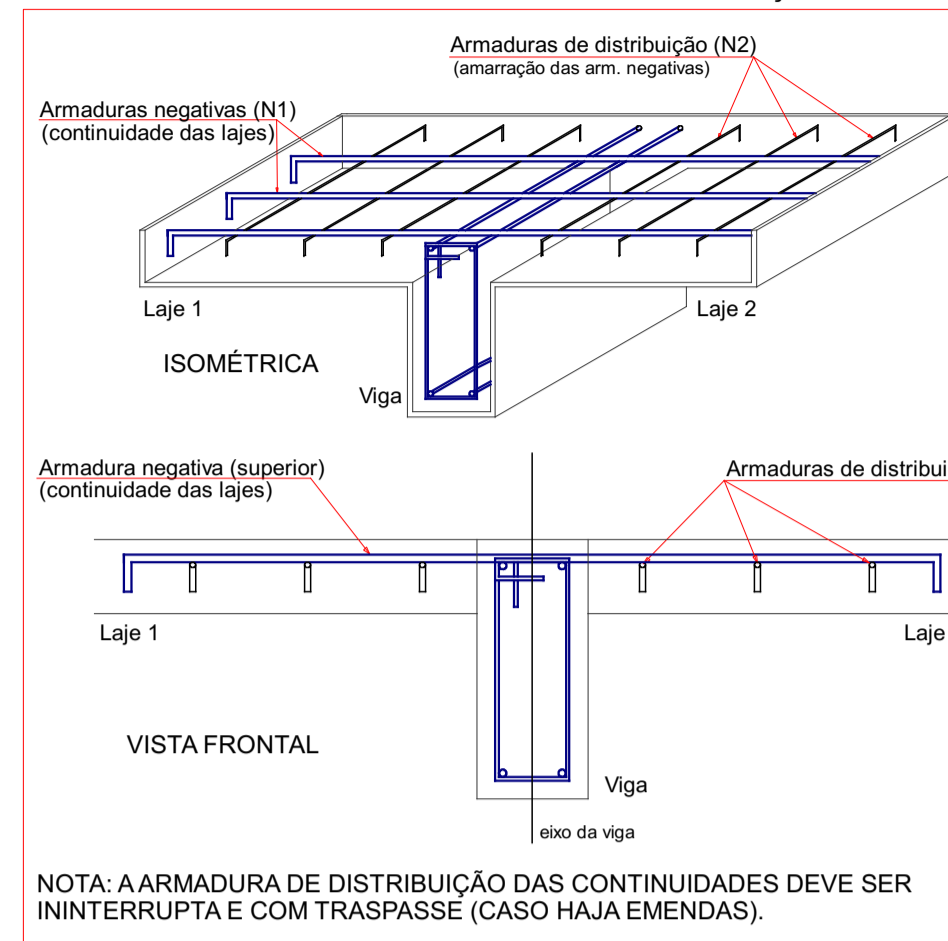


ARMAÇÃO POSITIVA DAS LAJES DO PAVIMENTO COBERTURA (EIXO Y)
ESCALA 1:50



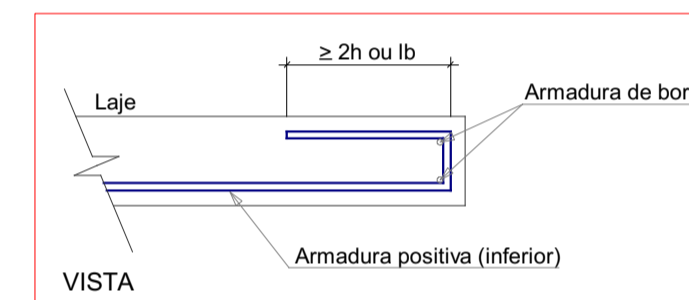
DETALHE DA ARMADURA DE DISTRIBUIÇÃO DAS LAJES
esc 1:50

DETALHE DA ARMADURA SUPERIOR DE CONTINUIDADE DA LAJE E MONTAGEM DA ARMADURA DE DISTRIBUIÇÃO



NOTA: A ARMADURA DE DISTRIBUIÇÃO DAS CONTINUIDADES DEVE SER ININTERRUPTA E COM TRASPASSE (CASO HAJA EMENDAS).

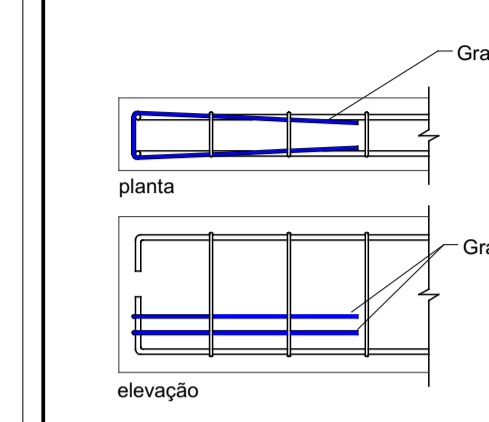
DETALHE DA ARMADURA DE BORDO LIVRE DA LAJE



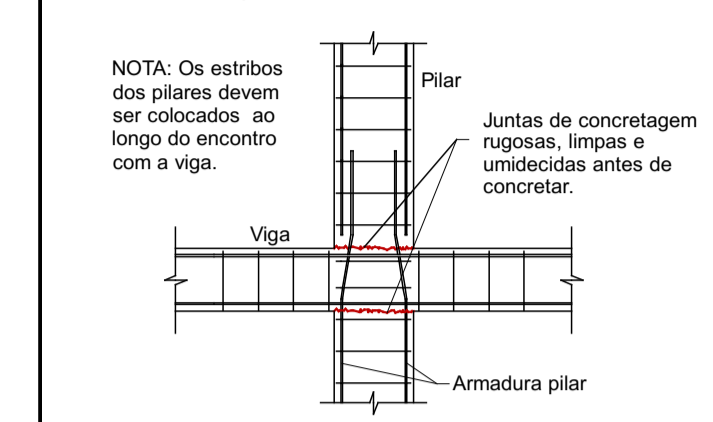
LEGENDAS:

Legenda das barras		Conversão de barras	
	Barra que nasce	Polegadas	Milímetros
	Barra que passa	3/16	5.0
	Barra que morre	1/4	6.3
		5/16	8.0
		3/8	10.0
		1/2	12.5
		5/8	16.0

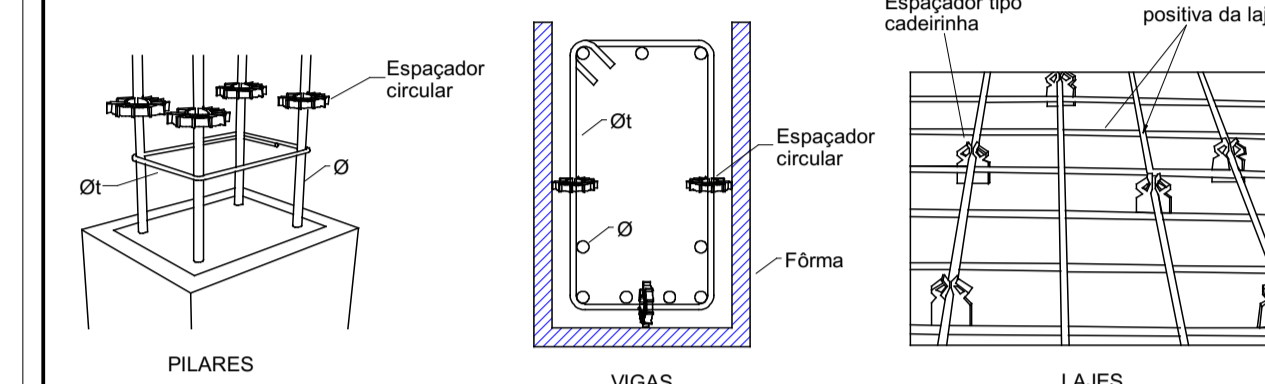
DETALHE DOS GRAMPOS DE ANCORAGEM:



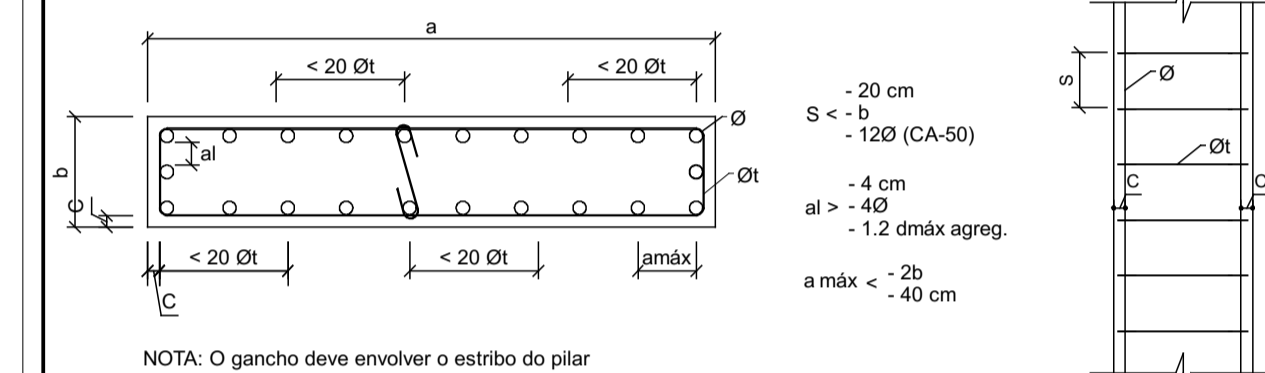
DETALHE DA LIGAÇÃO PILAR-VIGA:



DETALHE DOS ESPAÇADORES:



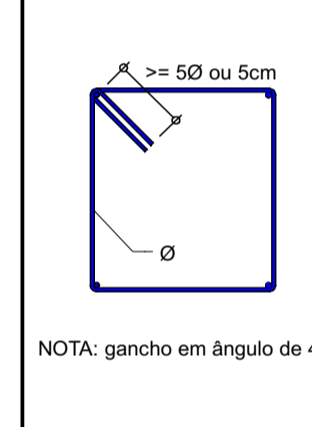
DETALHE DOS PILARES:



DIÂMETRO MÍNIMO DOS PINOS DE DOBRAMENTO DAS BARRAS:

ESTRIBOS		BARRAS DE TRACÇÃO	
Ø (mm)	D (mm)	Ø (mm)	D (mm)
5.0	15.0	5.0	30.0
6.3	18.9	6.3	31.5
8.0	24.0	8.0	40.0
10.0	30.0	10.0	50.0
12.5	62.5	12.5	62.5
16.0	80.0	16.0	80.0
>= 20.0	8xp	>= 20.0	8xp

GANCHO DOS ESTRIBOS:



Relação do aço

ELEMENTO	AÇO	N	DIAM (mm)	QUANT	C.UNIT (cm)	C.TOTAL (cm)
Negativos X	CASO 1	12.5	14	559	7826	
	CASO 2	12.5	34	452	15368	
	CASO 3	12.5	4	134	536	
Negativos Y	CASO 1	12.5	14	559	7826	
	CASO 2	12.5	34	454	15436	
	CASO 3	12.5	3	132	396	
Positivos X	CASO 4	12.5	3	413	1239	
	CASO 1	6.3	3	340	1020	
	CASO 2	6.3	2	81	162	
	CASO 3	6.3	16	334	5344	
	CASO 4	8.0	14	618	8652	
Positivos Y	CASO 5	8.0	38	156	5928	
	CASO 1	6.3	16	339	5424	
	CASO 2	6.3	2	93	186	
	CASO 3	6.3	2	333	666	
	CASO 4	8.0	14	618	8652	
CASO 5	8.0	36	153	5908		

Resumo do aço

AÇO	DIAM (mm)	C.TOTAL (m)	QUANT (Barras)	PESO (kg)
CASO	6.3	128.1	11	31.3
CASO	8.0	287.4	24	113.4
CASO	12.5	503.2	42	484.7

PESO TOTAL (kg)
CASO 629.4

Volume de concreto (C-30) = 4.35 m³
Área de forma = 32.36 m²

RO	21/05/2025	EMISSÃO INICIAL
REV	DATA	DESCRIÇÃO

Secretaria de Projetos Estratégicos

SECRETARIA DE PROJETOS ESTRATÉGICOS DO ESTADO DE PERNAMBUCO

OBJETO: PROJETO PARA ADEQUAÇÃO DOS SERVIÇOS DE OBRAS REMANESCENTES DA AMPLIAÇÃO DA PENITENCIÁRIA JUIZ PLÁCIDO DE SOUZA

CONTRATANTE: SEAP | CONTRATADA: SEPE | ETAPA: PROJETO EXECUTIVO

LOCALIZAÇÃO: AV. ESPÍRITO SANTO, 36 - VAZOURAL, CARUARU-PE, CEP: 55028-065

PROPRIETÁRIO: SECRETARIA DE ADMINISTRAÇÃO PENITENCIÁRIA E RESSOCIALIZAÇÃO - SEAP | RESPONSÁVEL: NOME: IRMA CAETANO DE HOLANDA LINS CAU-PE: A46049-7

PROJETA/RESPONSÁVEL TÉCNICO: ENG. GUSTAVO FERNANDO SANTOS (CREA-PE 222934/5)

DISCIPLINA: PROJETO ESTRUTURAL

CONTEÚDO: ARMAÇÃO POS. E NEG. DA LAJE DO PAV. COBERTA - MÓDULO GUARITA 05

ESCALA: DATA: 21/05/2025 | CODIFICAÇÃO: GOVPE-SPP-CAR-100-PRE_PJP-G05-PE-EST-P011-R0

PRANCHIA: 11/11 R0