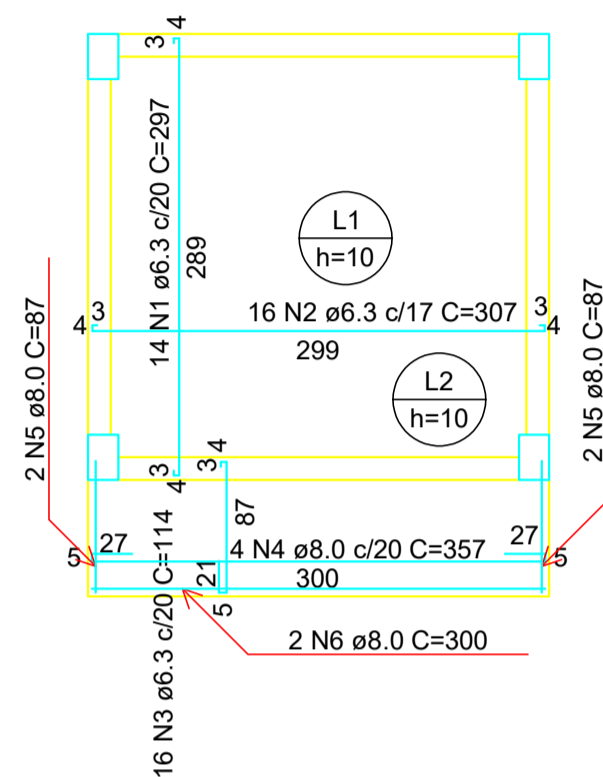
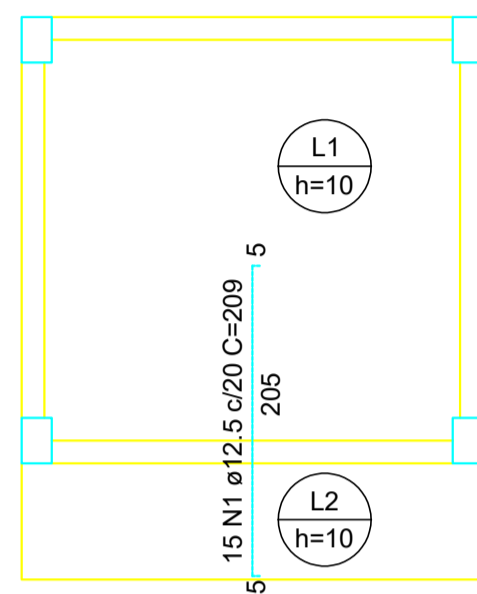


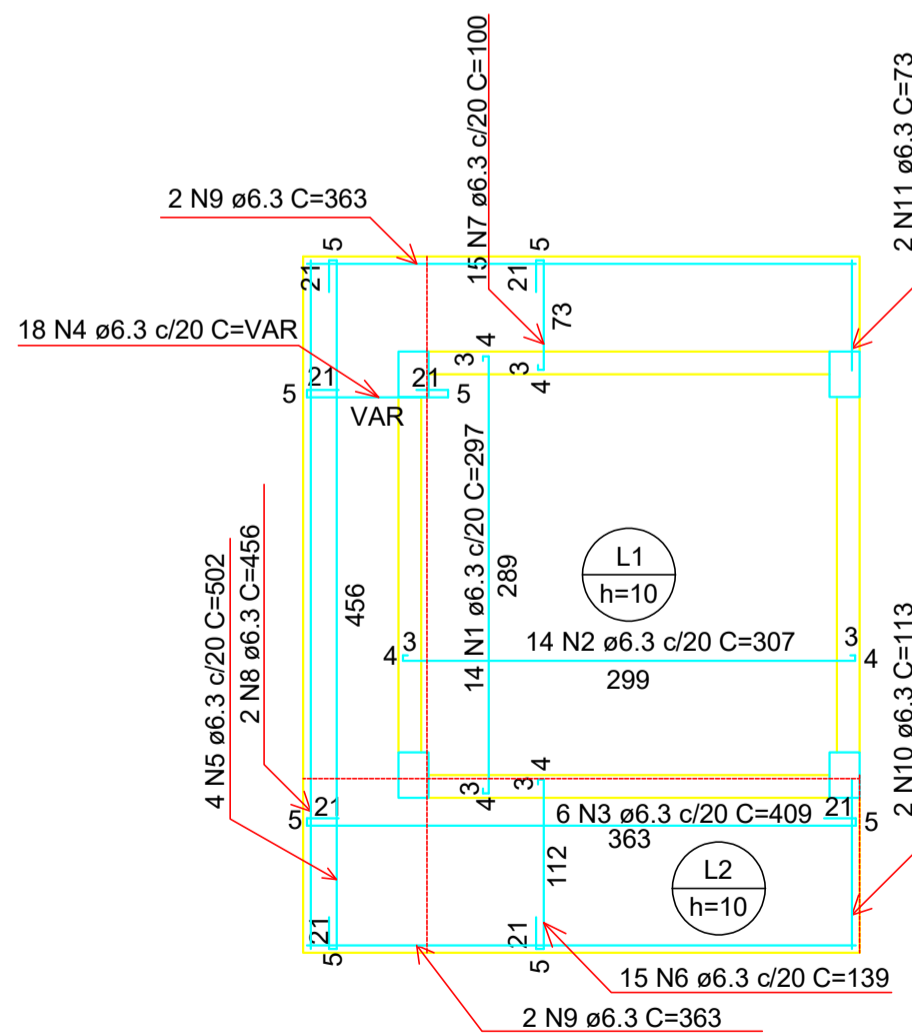
ARMAÇÃO POSITIVA DAS LAJES DO 1º TETO ESC 1:50



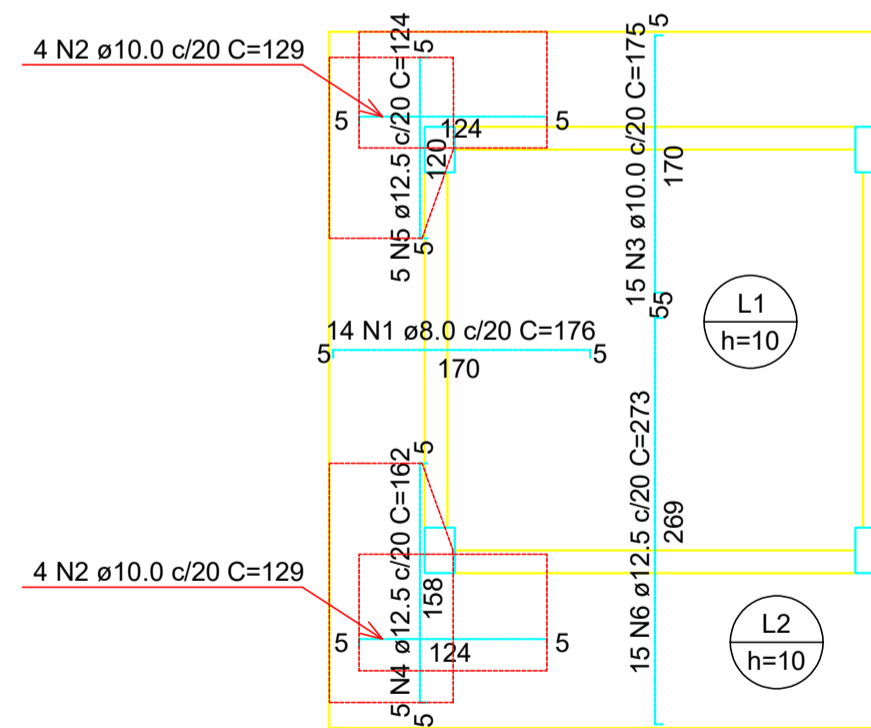
ARMAÇÃO NEGATIVA DAS LAJES DO 1º TETO ESC 1:50



ARMAÇÃO POSITIVA DAS LAJES DA COBERTA ESC 1:50



ARMAÇÃO NEGATIVA DAS LAJES DA COBERTA ESC 1:50



LAJES DO 1º TETO RELAÇÃO DO AÇO

ELEMENTO	AÇO	N	DIAM (mm)	QUANT	C.UNIT (cm)	C.TOTAL (cm)
Negativos Positivos	CA50	1	12.5	15	209	3135
	CA50	1	6.3	14	297	4158
	CA50	2	6.3	16	307	4912
	CA50	3	6.3	16	114	1824
	CA50	4	8.0	4	357	1428
	CA50	5	8.0	4	87	348
	CA50	6	8.0	2	300	600

RESUMO DO AÇO

AÇO	DIAM (mm)	C.TOTAL (m)	PESO + 10% (kg)	PESO TOTAL (kg)
CA50	6.3	108.9	29.3	CA50 72.9
	8.0	23.8	10.3	
	12.5	31.4	33.2	

Volume de concreto = 0.97 m³
Área de forma = 10.19 m²
Fck = 30 MPa
Recobrimento = 3.0 cm

LAJES DA COBERTA RELAÇÃO DO AÇO

ELEMENTO	AÇO	N	DIAM (mm)	QUANT	C.UNIT (cm)	C.TOTAL (cm)	
Negativos	CA50	1	8.0	14	176	2464	
	CA50	2	10.0	8	129	1032	
	CA50	3	10.0	15	175	2625	
	CA50	4	12.5	5	162	810	
	CA50	5	12.5	5	124	620	
	CA50	6	12.5	15	273	4095	
	Positivos	CA50	1	6.3	14	297	4158
		CA50	2	6.3	14	307	4298
		CA50	3	6.3	6	409	2454
		CA50	4	6.3	18	VAR	VAR
		CA50	5	6.3	4	502	2008
CA50		6	6.3	15	139	2085	
CA50		7	6.3	15	100	1500	
CA50		8	6.3	2	456	912	
CA50		9	6.3	4	363	1452	
CA50		10	6.3	2	113	226	
CA50		11	6.3	2	73	146	

RESUMO DO AÇO

AÇO	DIAM (mm)	C.TOTAL (m)	PESO + 10% (kg)	PESO TOTAL (kg)
CA50	6.3	217.4	58.5	CA50 152.6
	8.0	24.6	10.7	
	10.0	36.6	24.8	
	12.5	55.3	58.5	

Volume de concreto = 1.54 m³
Área de forma = 16.74 m²
Fck = 30 MPa
Recobrimento = 3.0 cm

OBSERVAÇÕES:

- Seguir demolição dos elementos já construídos, conforme indicados na prancha 02 (MÓDULO GUARITA 1 E 6 - FORMAS E CORTE);
- Constatou-se in loco que a Guarita 1 encontra-se totalmente concluída no que se refere aos elementos estruturais, enquanto a Guarita 6 apresenta sua construção inacabada, estando apenas no estágio de fundação, com o arranque dos pilares executado e um dos pilares já concretado.

REV	DATA	DESCRIÇÃO
R1	21/05/2025	AJUSTES DE CARIMBO
R0	17/05/2019	EMIÇÃO INICIAL

Secretaria de Projetos Estratégicos

GOVERNO DO ESTADO DE PERNAMBUCO
SECRETARIA DE PROJETOS ESTRATÉGICOS DO ESTADO DE PERNAMBUCO

OBJETO: PROJETO PARA ADEQUAÇÃO DOS SERVIÇOS DE OBRAS REMANESCENTES DA AMPLIAÇÃO DA PENITENCIÁRIA JUIZ PLÁCIDO DE SOUZA

CONTRATANTE: SEAP | CONTRATADA: SEPE | ETAPA: PROJETO EXECUTIVO

LOCALIZAÇÃO: AV. ESPÍRITO SANTO, 36 - VASSOURAL, CARUARU-PE, CEP: 55028-065

PROPRIETÁRIO: SECRETARIA DE ADMINISTRAÇÃO PENITENCIÁRIA E RESSOCIALIZAÇÃO - SEAP

RESPONSÁVEL: NOME: IRMA CAETANO DE HOLANDA LINS CAU-PE: A46049-7

AUTOR: Eng. TÓLIO SOUTO MAIOR CREA: 50104 | CO-AUTOR: Eng. GUSTAVO FERNANDO SANTOS CREA: 22203448 PE

DISCIPLINA: PROJETO ESTRUTURAL | PRANCHA: 1 / 4 R1

CONTEÚDO: MÓDULO GUARITAS 1 E 6 - ARMAÇÃO DAS LAJES

ESCALA: DATA: 21/05/2025 | CODIFICAÇÃO: GOVPE-SPP-CAR-L00-PRE_PJP-G16-PE-EST-P001-R1