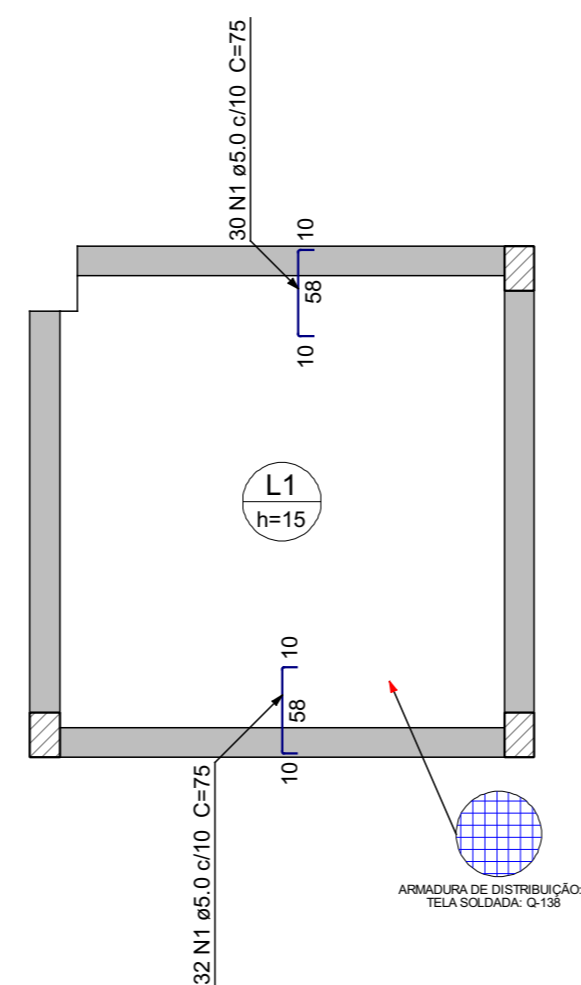
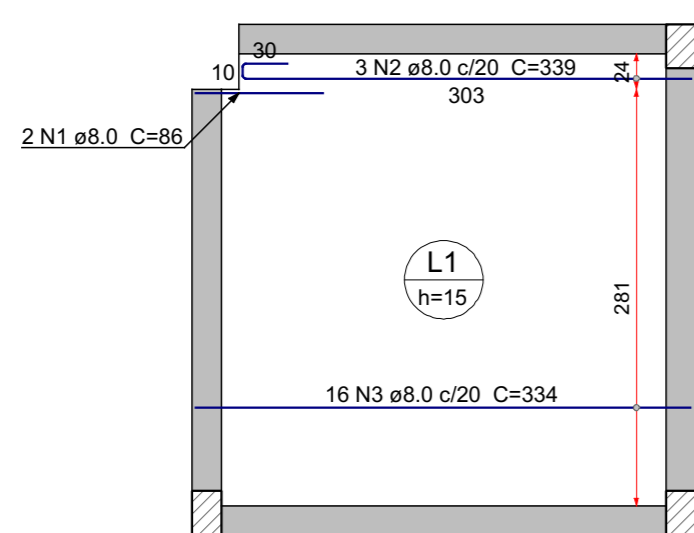


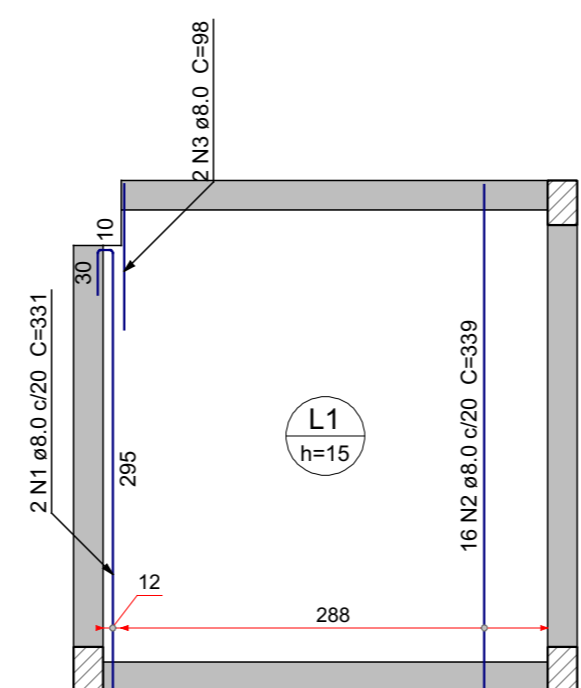
ARMAÇÃO NEGATIVA DAS LAJES DO PAV. INTERMEDIÁRIO (EIXO X)  
ESCALA 1:50



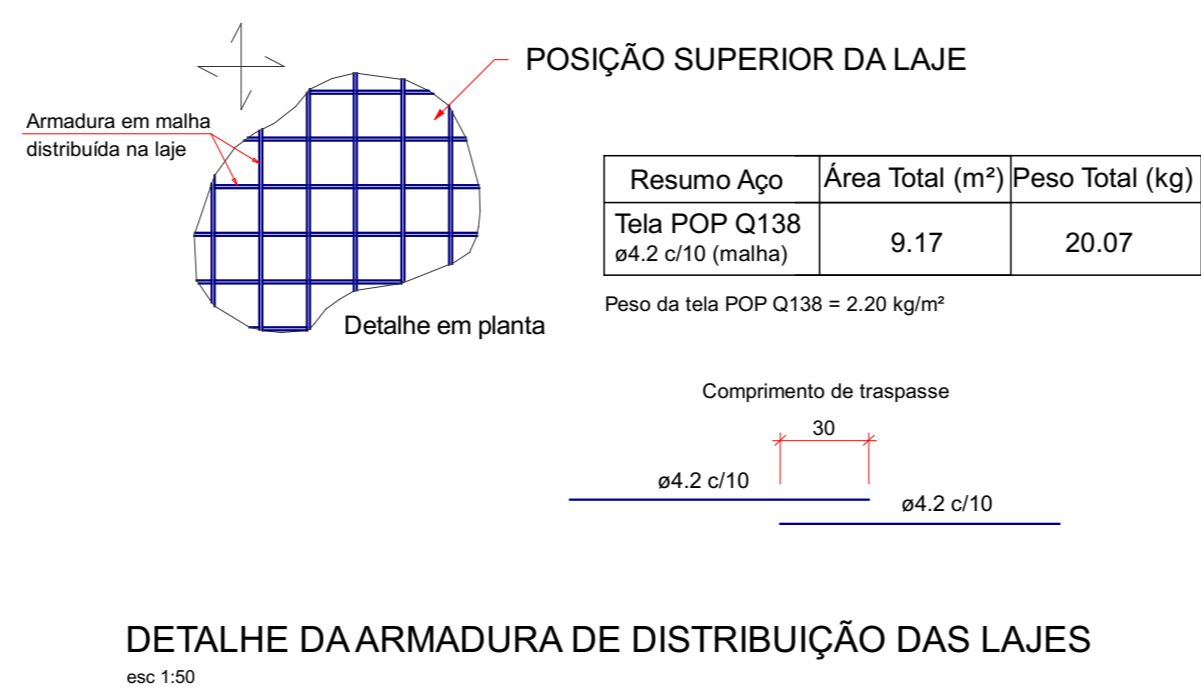
ARMAÇÃO NEGATIVA DAS LAJES DO PAV. INTERMEDIÁRIO (EIXO Y)  
ESCALA 1:50



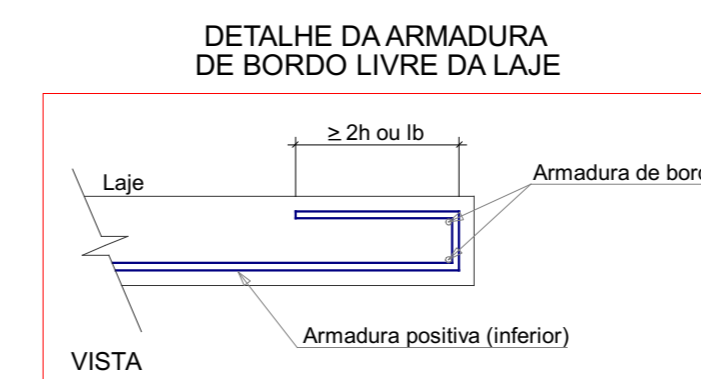
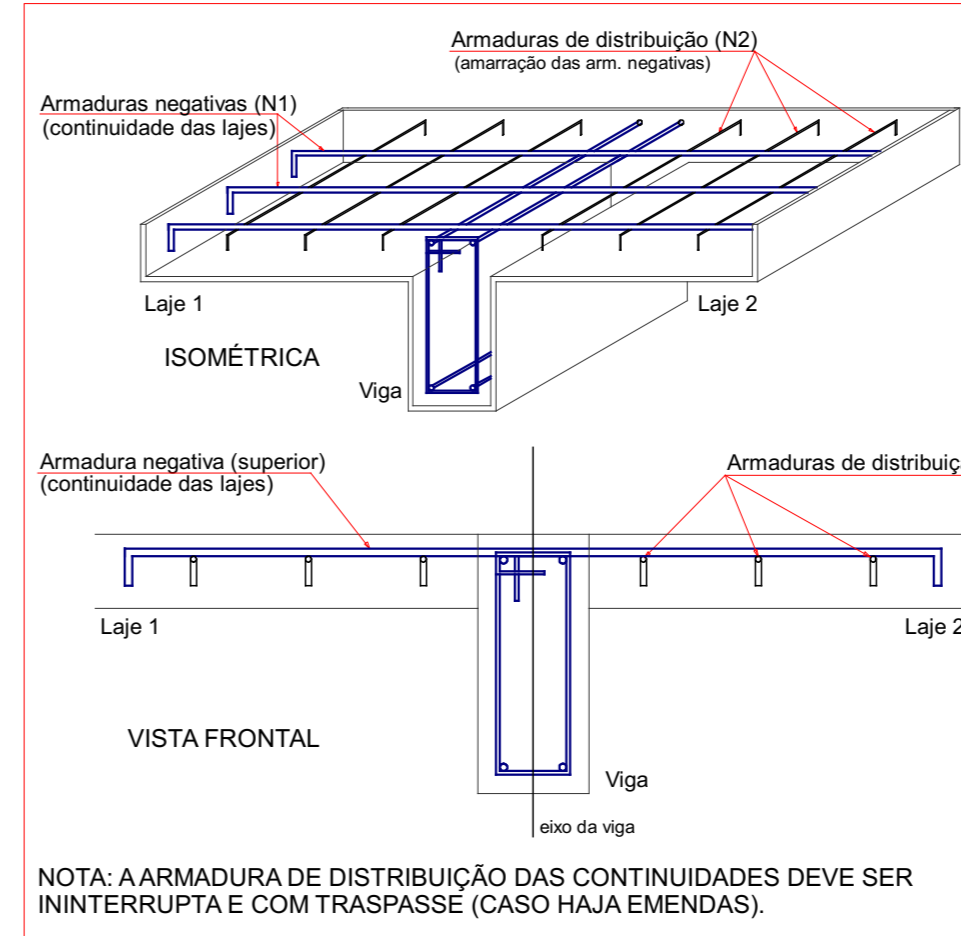
ARMAÇÃO POSITIVA DAS LAJES DO PAV. INTERMEDIÁRIO (EIXO X)  
ESCALA 1:50



ARMAÇÃO POSITIVA DAS LAJES DO PAV. INTERMEDIÁRIO (EIXO Y)  
ESCALA 1:50

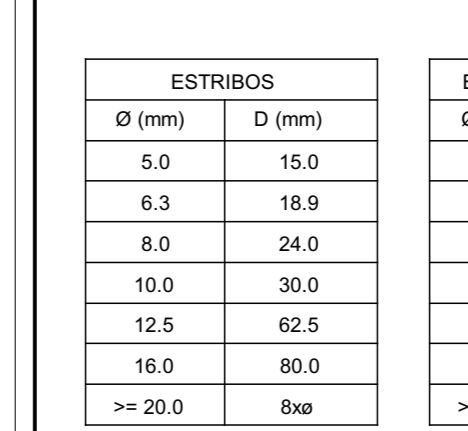
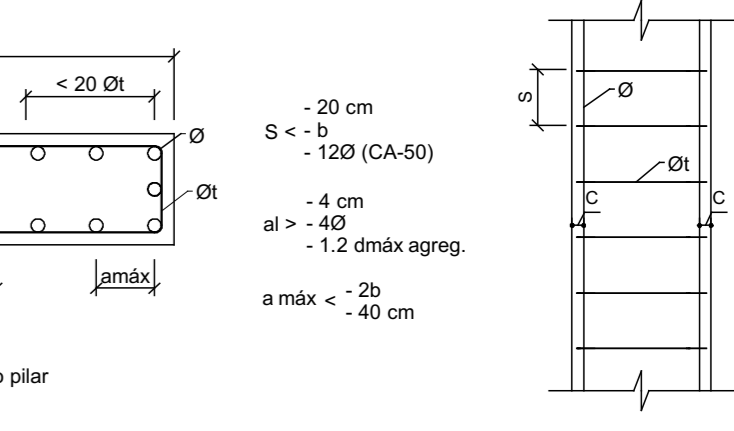
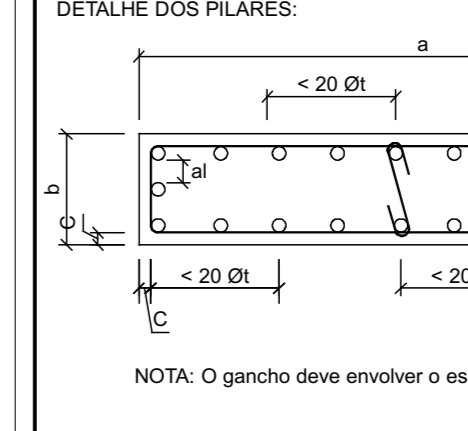
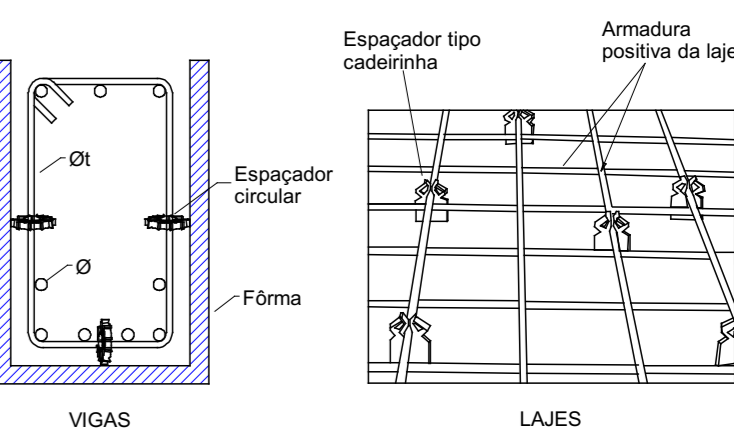
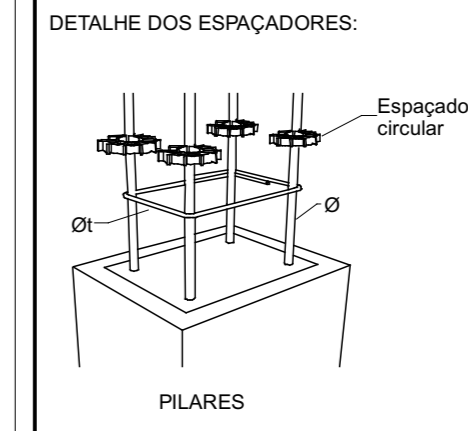
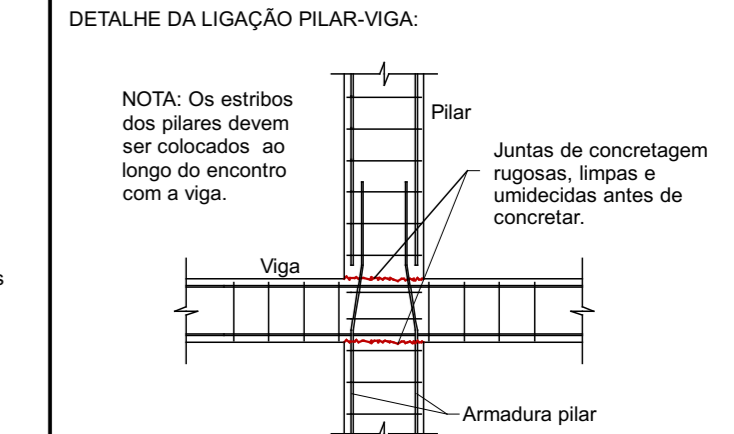
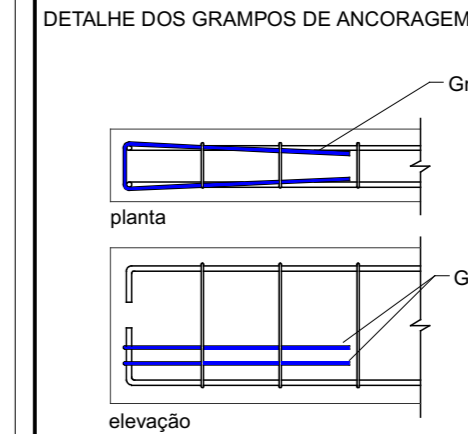


DETALHE DA ARMADURA SUPERIOR DE CONTINUIDADE DA LAJE E MONTAGEM DA ARMADURA DE DISTRIBUIÇÃO



LEGENDAS:

Legenda das barras		Conversão de barras	
Simbolização	Descrição	Polegadas	Milímetros
⊗	Barra que nasce	3/16	5.0
○	Barra que passa	1/4	6.3
●	Barra que morre	5/16	8.0
		3/8	10.0
		1/2	12.5
		5/8	16.0



DIÂMETRO MÍNIMO DOS PINOS DE DOBRAMENTO DAS BARRAS:

ESTRIBOS		BARRAS DE TRACÇÃO	
Ø (mm)	D (mm)	Ø (mm)	D (mm)
5.0	15.0	5.0	30.0
6.3	18.9	6.3	31.5
8.0	24.0	8.0	40.0
10.0	30.0	10.0	50.0
12.5	62.5	12.5	62.5
16.0	80.0	16.0	80.0
>= 20.0	8xø	>= 20.0	8xø

GANCHO DOS ESTRIBOS:

NOTA: gancho em ângulo de 45°

Relação do aço

ELEMENTO	AÇO	N	DIAM (mm)	QUANT	C.UNIT (cm)	C.TOTAL (cm)
Negativos X	CA60	1	5.0	59	75	4425
Negativos Y	CA60	1	5.0	62	75	4650
Positivos X	CA50	1	8.0	2	86	172
	CA50	2	8.0	3	339	1017
	CA50	3	8.0	16	334	5344
Positivos Y	CA50	1	8.0	2	331	662
	CA50	2	8.0	16	339	5424
	CA50	3	8.0	2	98	196

Resumo do aço

AÇO	DIAM (mm)	C.TOTAL (m)	QUANT (Barras)	PESO (kg)
CA50	8.0	128.2	11	50.6
CA60	5.0	90.8	-	14
PESO TOTAL (kg)				
CA50				50.6
CA60				14

Volume de concreto (C-30) = 1.36 m³  
Área de forma = 9.17 m²

R0	21/05/2025	EMIÇÃO INICIAL
REV	DATA	DESCRIÇÃO

Secretaria de Projetos Estratégicos

GOVERNO DO ESTADO DE PERNAMBUCO  
SECRETARIA DE PROJETOS ESTRATÉGICOS DO ESTADO DE PERNAMBUCO

OBJETO: PROJETO PARA ADEQUAÇÃO DOS SERVIÇOS DE OBRAS REMANESCENTES DA AMPLIAÇÃO DA PENITENCIÁRIA JUIZ PLÁCIDO DE SOUZA

CONTRATANTE: SEAP	CONTRATADA: SEPE	ETAPA: PROJETO EXECUTIVO
LOCALIZAÇÃO: AV. ESPÍRITO SANTO, 36 - VASSOURAL, CARUARU-PE, CEP: 55028-065		
PROPOSTOR: SECRETARIA DE ADMINISTRAÇÃO PENITENCIÁRIA E RESSOCIALIZAÇÃO - SEAP		RESPONSÁVEL:
NOME: IRMA CAETANO DE HOLANDA LINS CAU-PE: A46049-7		

PROJETISTA/RESPONSÁVEL TÉCNICO:  
  
ENG. GUSTAVO FERNANDO SANTOS  
CREA-PE: 2229445

DISCIPLINA: PROJETO ESTRUTURAL

CONTÉUDO: ARMAÇÃO POS. E NEG. DA LAJE DO PAV. INTERMEDIÁRIO - MÔD. GUARITA 06

ESCALA: DATA: 21/05/2025 COPELAÇÃO: GOVPE-SPP-CAR-L00-PRE\_PJP-006-PE-EST-P009-R0

PRANDIA: 9 / 11 R0