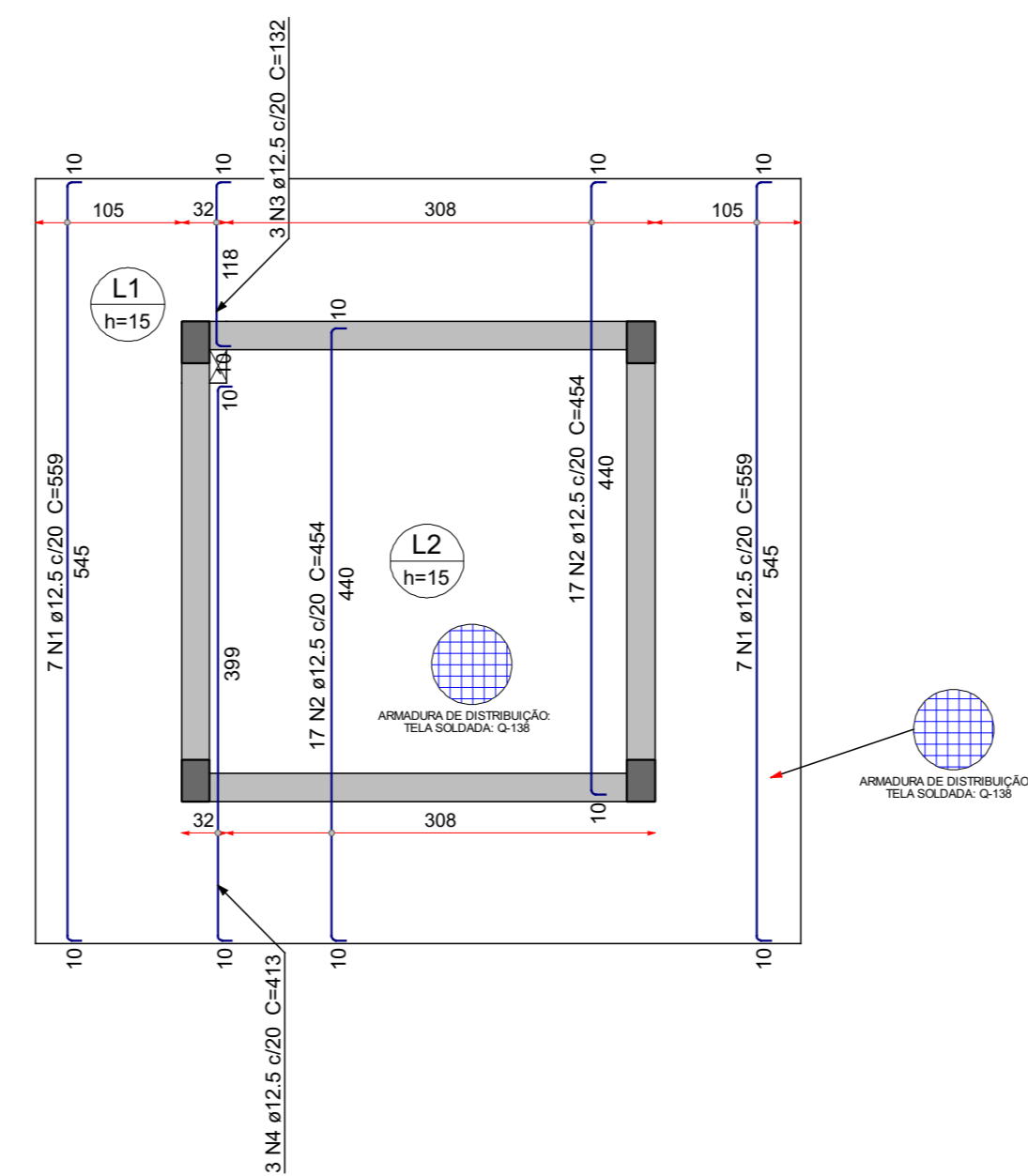
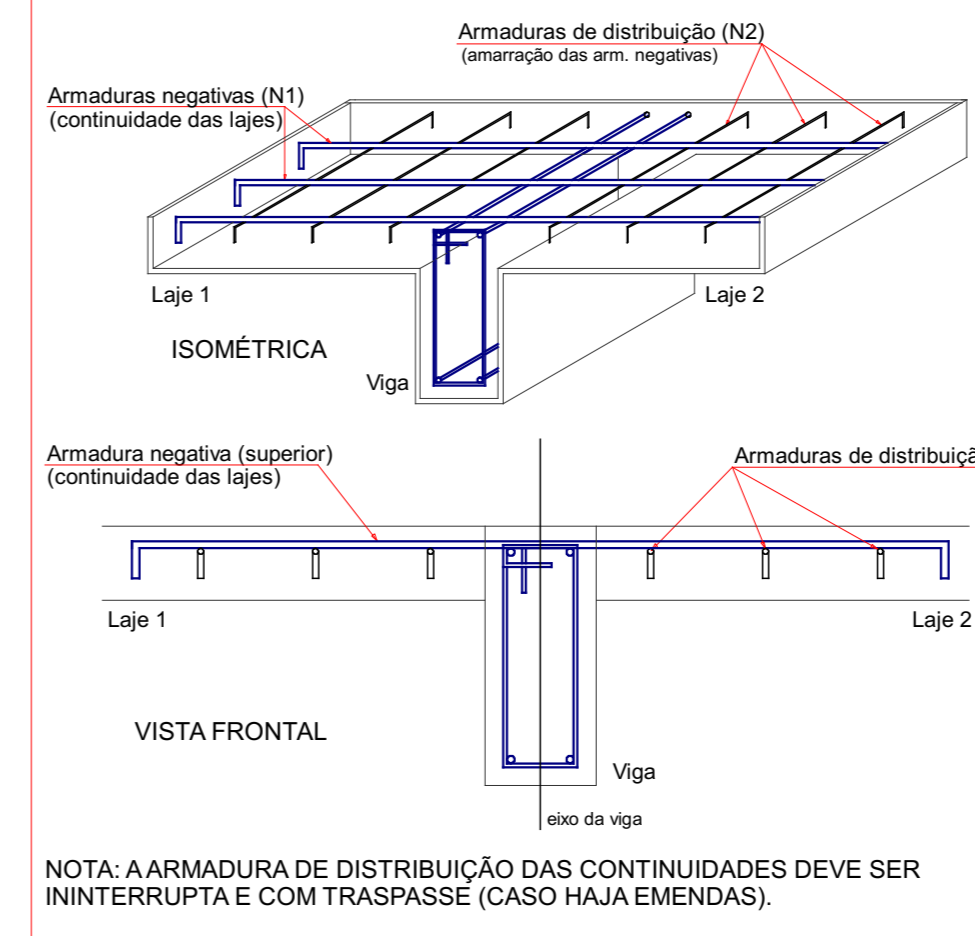


ARMAÇÃO NEGATIVA DAS LAJES DO PAVIMENTO COBERTURA (EIXO X)
ESCALA 1:50

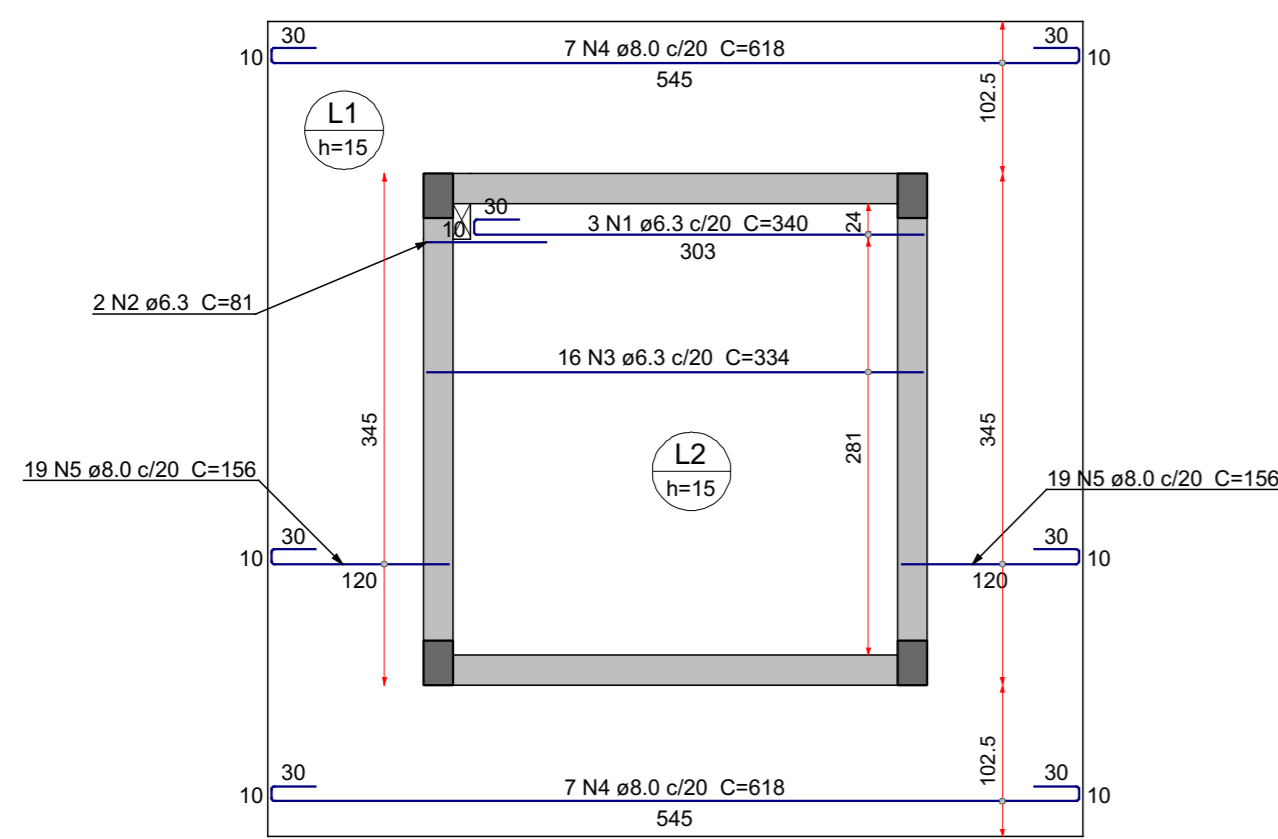


ARMAÇÃO NEGATIVA DAS LAJES DO PAVIMENTO COBERTURA (EIXO Y)
ESCALA 1:50

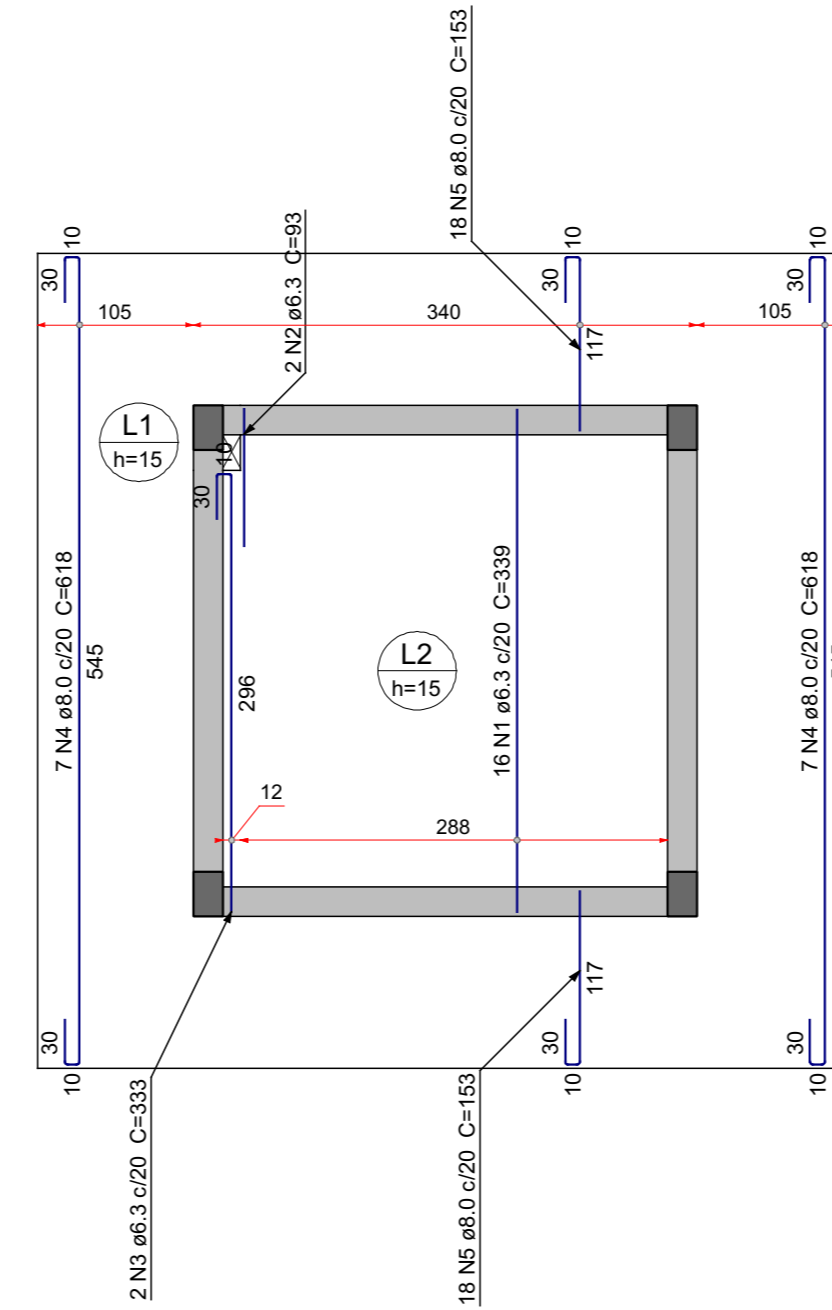
DETALHE DA ARMADURA SUPERIOR DE CONTINUIDADE DA LAJE E MONTAGEM DA ARMADURA DE DISTRIBUIÇÃO



NOTA: A ARMADURA DE DISTRIBUIÇÃO DAS CONTINUIDADES DEVE SER ININTERRUPTA E COM TRASPASSE (CASO HAJA EMENDAS).

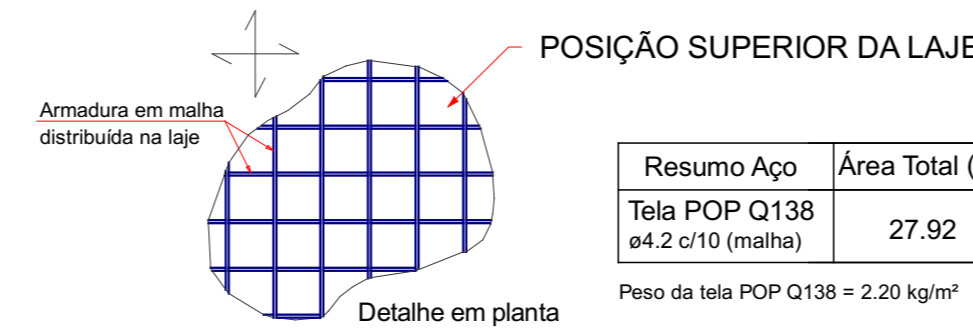
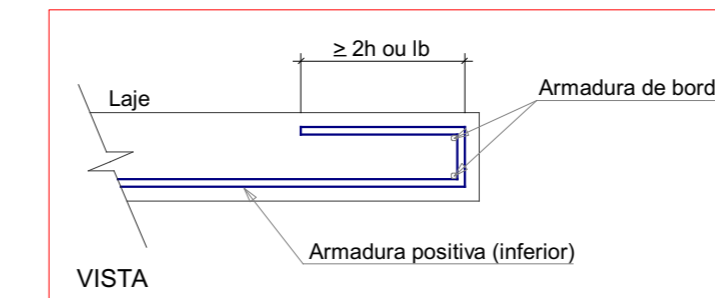


ARMAÇÃO POSITIVA DAS LAJES DO PAVIMENTO COBERTURA (EIXO X)
ESCALA 1:50



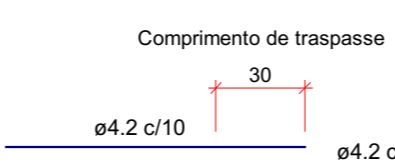
ARMAÇÃO POSITIVA DAS LAJES DO PAVIMENTO COBERTURA (EIXO Y)
ESCALA 1:50

DETALHE DA ARMADURA DE BORDO LIVRE DA LAJE



DETALHE DA ARMADURA DE DISTRIBUIÇÃO DAS LAJES
esc: 1:50

Resumo Aço	Área Total (m²)	Peso Total (kg)
Tela POP Q138 ø4.2 c/10 (malha)	27.92	61.42



Relação do aço

ELEMENTO	AÇO	N	DIAM (mm)	QUANT	C.UNIT (cm)	C.TOTAL (cm)
Negativos X	CA50	1	12.5	14	559	7826
	CA50	2	12.5	34	452	15368
	CA50	3	12.5	4	134	536
Negativos Y	CA50	4	12.5	4	422	1688
	CA50	1	12.5	14	559	7826
	CA50	2	12.5	34	454	15436
Positivos X	CA50	3	12.5	3	132	396
	CA50	4	12.5	3	413	1239
	CA50	1	6.3	3	340	1020
Positivos Y	CA50	2	6.3	2	81	162
	CA50	3	6.3	16	334	5344
	CA50	4	8.0	14	618	8652

Resumo do aço

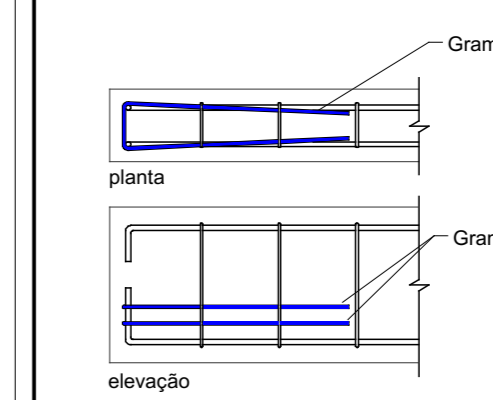
AÇO	DIAM (mm)	C.TOTAL (m)	QUANT (Barras)	PESO (kg)
CA50	6.3	128.1	11	31.3
CA50	8.0	287.4	24	113.4
CA50	12.5	503.2	42	484.7
PESO TOTAL (kg)				629.4

Volume de concreto (C-30) = 4.35 m³
Área de forma = 32.36 m²

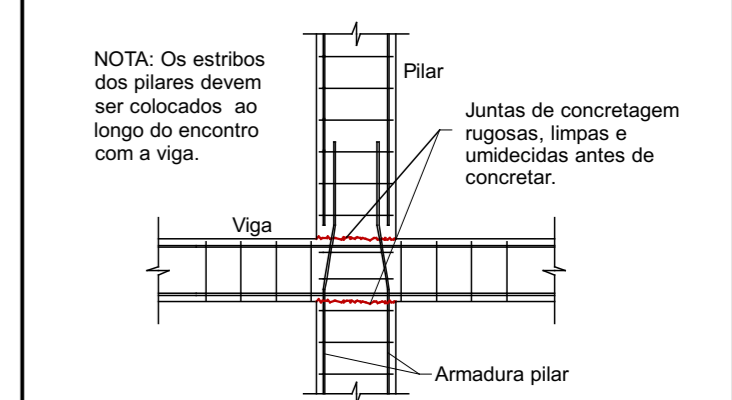
LEGENDAS:

Legenda das barras		Conversão de barras	
Simbolização	Descrição	Polegadas	Milímetros
⊗	Barra que nasce	3/16	5.0
⊙	Barra que passa	1/4	6.3
⊘	Barra que morre	5/16	8.0
		3/8	10.0
		1/2	12.5
		5/8	16.0

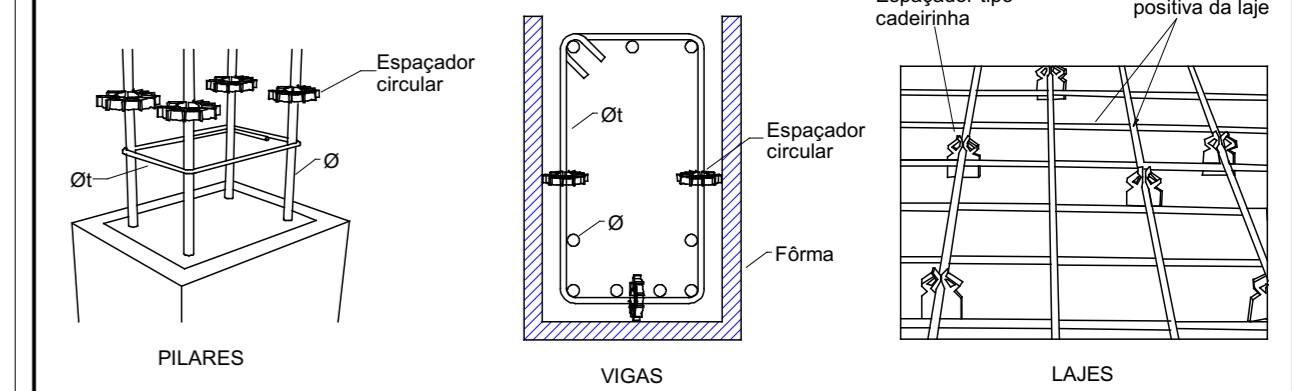
DETALHE DOS GRAMPOS DE ANCORAGEM:



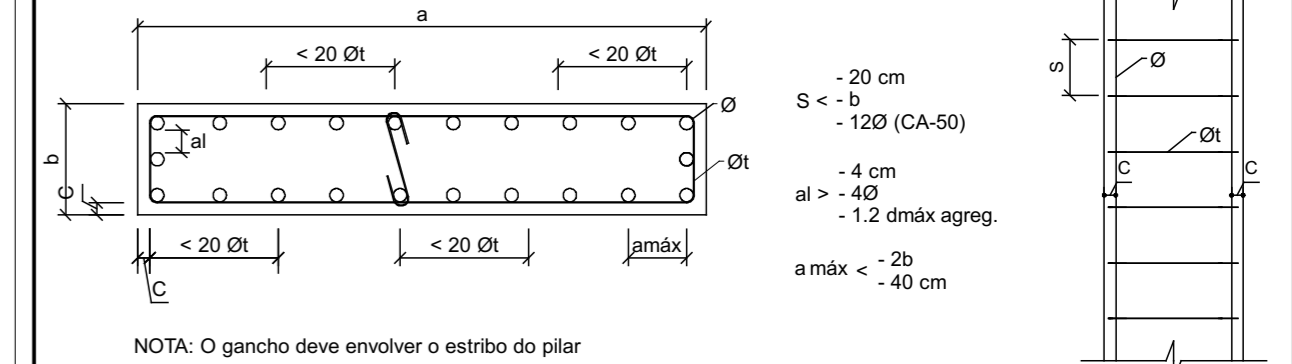
DETALHE DA LIGAÇÃO PILAR-VIGA:



DETALHE DOS ESPAÇADORES:



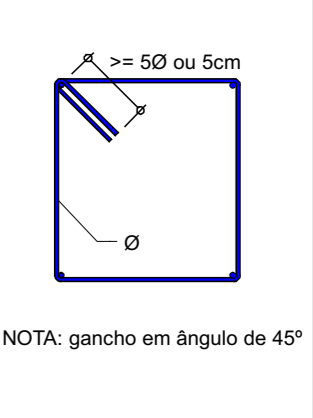
DETALHE DOS PILARES:



DIÂMETRO MÍNIMO DOS PINOS DE DOBRAMENTO DAS BARRAS:

ESTRIBOS		BARRAS DE TRACÇÃO	
Ø (mm)	D (mm)	Ø (mm)	D (mm)
5.0	15.0	5.0	30.0
6.3	18.9	6.3	31.5
8.0	24.0	8.0	40.0
10.0	30.0	10.0	50.0
12.5	62.5	12.5	62.5
16.0	80.0	16.0	80.0
≥ 20.0	Øax	≥ 20.0	Øax

GANCHO DOS ESTRIBOS:



R0	21/05/2025	EMISSÃO INICIAL
REV	DATA	DESCRIÇÃO

Secretaria de Projetos Estratégicos

SECRETARIA DE PROJETOS ESTRATÉGICOS DO ESTADO DE PERNAMBUCO

OBJETO: PROJETO PARA ADEQUAÇÃO DOS SERVIÇOS DE OBRAS REMANESCENTES DA AMPLIAÇÃO DA PENITENCIÁRIA JUIZ PLÁCIDO DE SOUZA

CONTRATANTE:	CONTRATADA:	ETAPA:
SEAP	SEPE	PROJETO EXECUTIVO
LOCALIZAÇÃO: AV. ESPÍRITO SANTO, 36 - VASSOURAL, CARIARIU-PE, CEP: 55028-065		RESPONSÁVEL:
PROPOSTA DE: SECRETARIA DE ADMINISTRAÇÃO PENITENCIÁRIA E RESSOCIALIZAÇÃO - SEAP		NOME: IRMA CAETANO DE HOLANDA LINS CAU-PE: A46049-7

PROJETISTA/RESPONSÁVEL TÉCNICO:
ENG. GUSTAVO FERNANDO SANTOS
CREA-PE: 2230445

DISCIPLINA: PROJETO ESTRUTURAL
CONTÉUDO: ARMAÇÃO POS. E NEG. DA LAJE DO PAV. COBERTA - MÓDULO GUARITA 06
ESCALA: DATA: COPELAÇÃO: INDICADA: 21/05/2025 GOVPE-SPP-CAR-L00-PRE_PJP-606-PE-EST-P011-R0