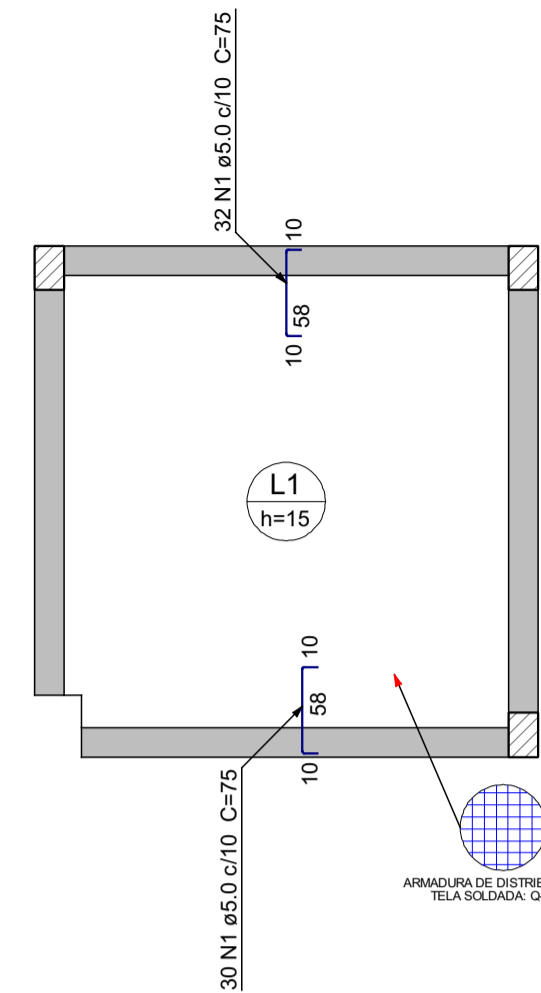
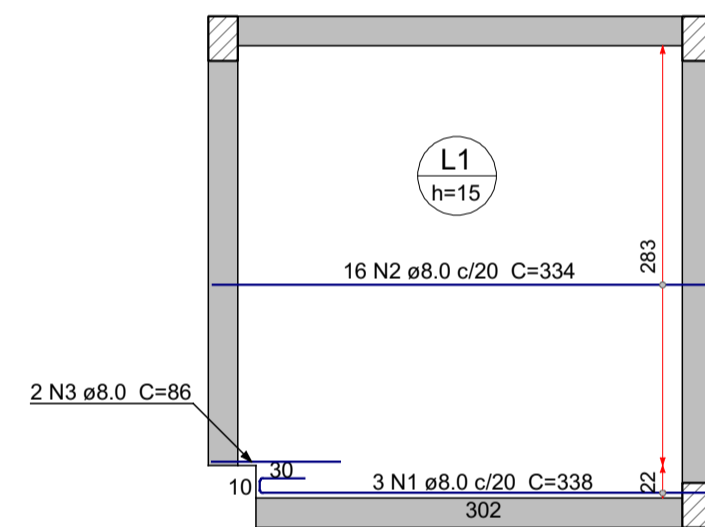


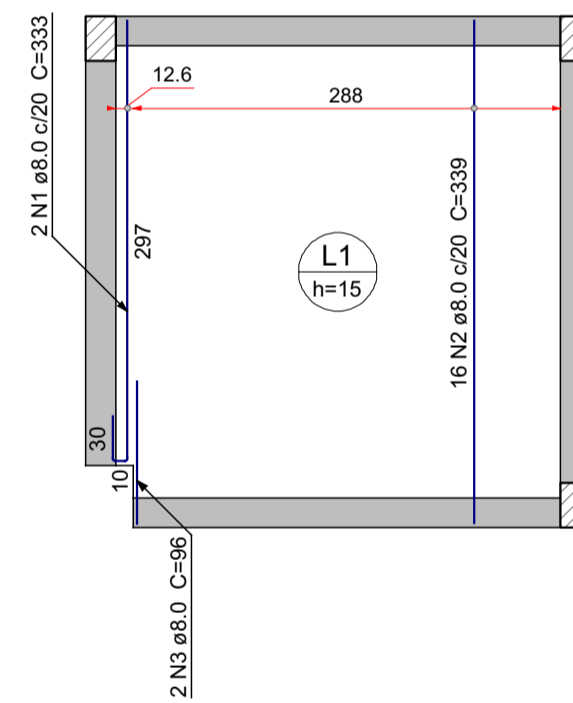
ARMAÇÃO NEGATIVA DAS LAJES DO PAV. INTERMEDIÁRIO (EIXO X)
ESCALA 1:50



ARMAÇÃO NEGATIVA DAS LAJES DO PAV. INTERMEDIÁRIO (EIXO Y)
ESCALA 1:50

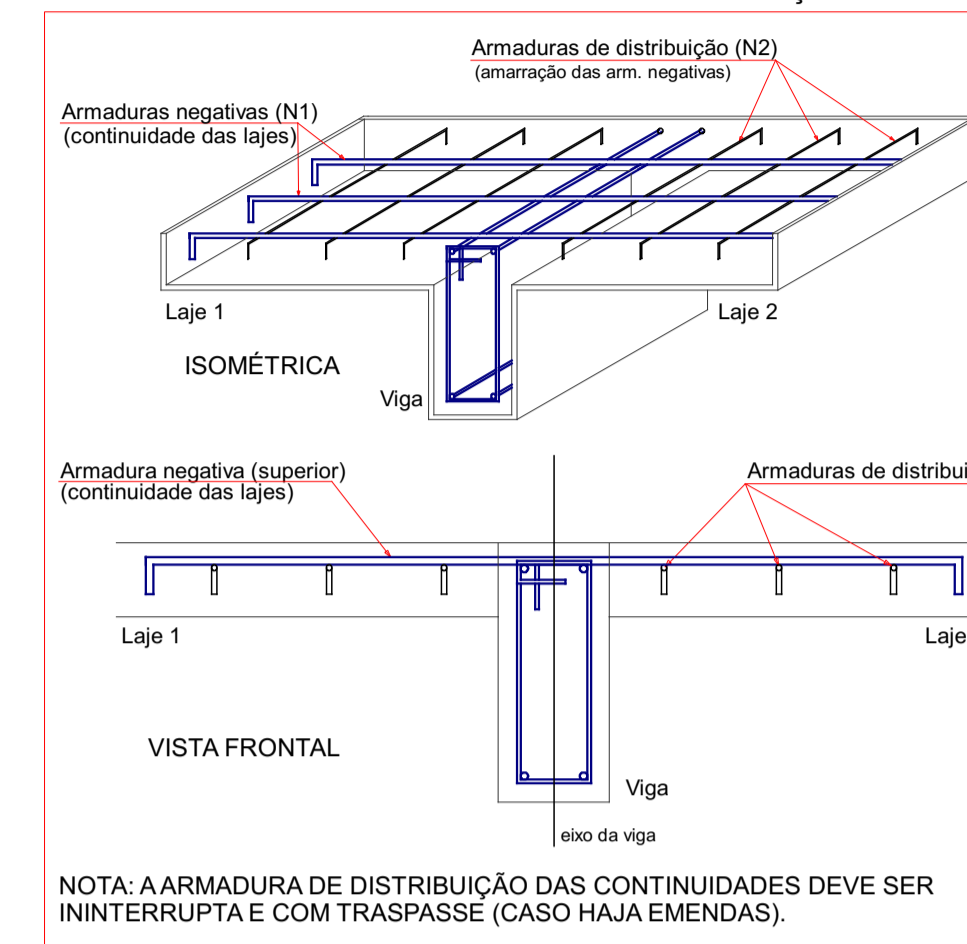


ARMAÇÃO POSITIVA DAS LAJES DO PAV. INTERMEDIÁRIO (EIXO X)
ESCALA 1:50

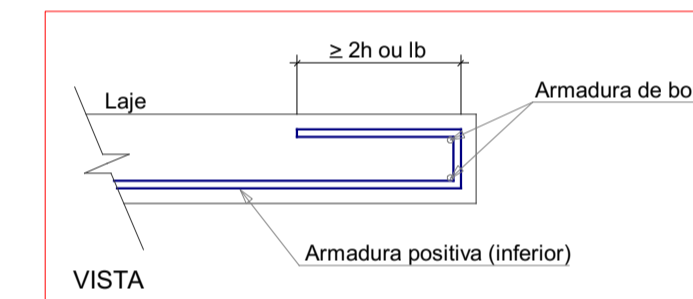


ARMAÇÃO POSITIVA DAS LAJES DO PAV. INTERMEDIÁRIO (EIXO Y)
ESCALA 1:50

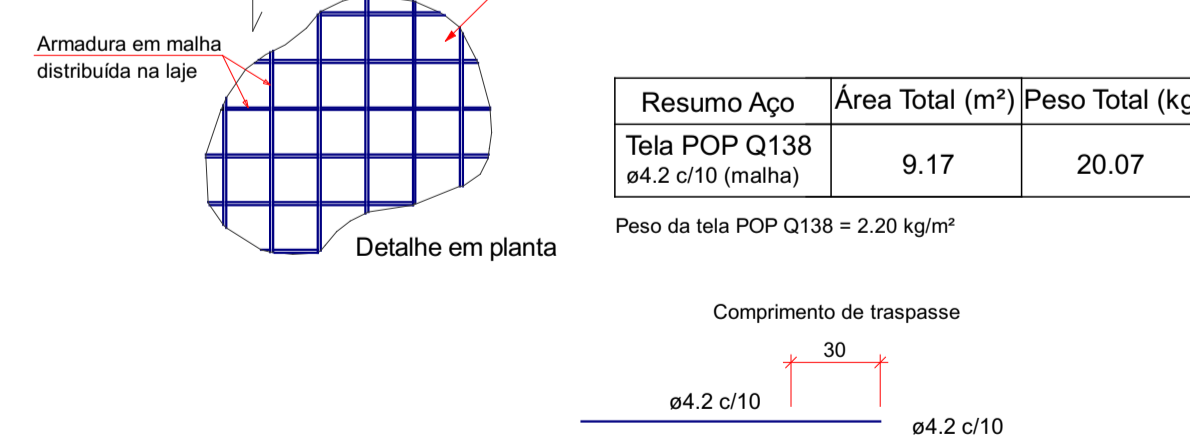
DETALHE DA ARMADURA SUPERIOR DE CONTINUIDADE DA LAJE E MONTAGEM DA ARMADURA DE DISTRIBUIÇÃO



DETALHE DA ARMADURA DE BORDO LIVRE DA LAJE



POSIÇÃO SUPERIOR DA LAJE



DETALHE DA ARMADURA DE DISTRIBUIÇÃO DAS LAJES
esc 1:50

Relação do aço

ELEMENTO	AÇO	N	DIAM (mm)	QUANT	C.UNIT (cm)	C.TOTAL (cm)
Negativos X	CA60	1	5.0	60	75	4500
Negativos Y	CA60	1	5.0	62	75	4650
Positivos X	CA50	1	8.0	3	338	1014
	CA50	2	8.0	16	334	5344
	CA50	3	8.0	2	86	172
Positivos Y	CA50	1	8.0	2	333	666
	CA50	2	8.0	16	339	5424
	CA50	3	8.0	2	96	192

Resumo do aço

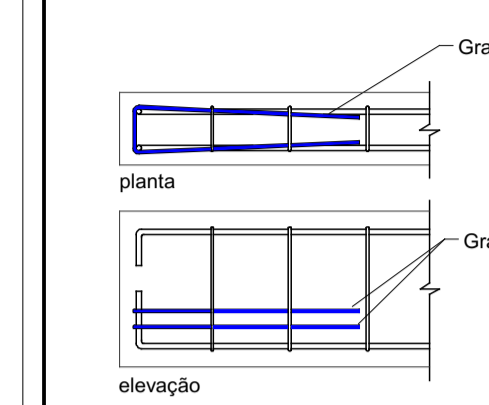
AÇO	DIAM (mm)	C.TOTAL (m)	QUANT (Barras)	PESO (kg)
CA50	8.0	128.2	11	50.6
CA60	5.0	91.5	-	14.1
PESO TOTAL (kg)				
CA50	50.6			
CA60	14.1			

Volume de concreto (C-30) = 1.36 m³
Área de forma = 9.17 m²

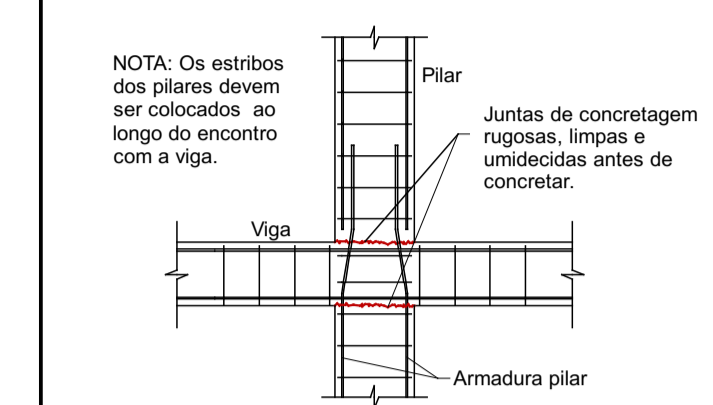
LEGENDAS:

Legenda das barras		Conversão de barras	
		Polegadas	Milímetros
⊗	Barra que nasce	3/16	5.0
○	Barra que passa	1/4	6.3
●	Barra que morre	5/16	8.0
		3/8	10.0
		1/2	12.5
		5/8	16.0

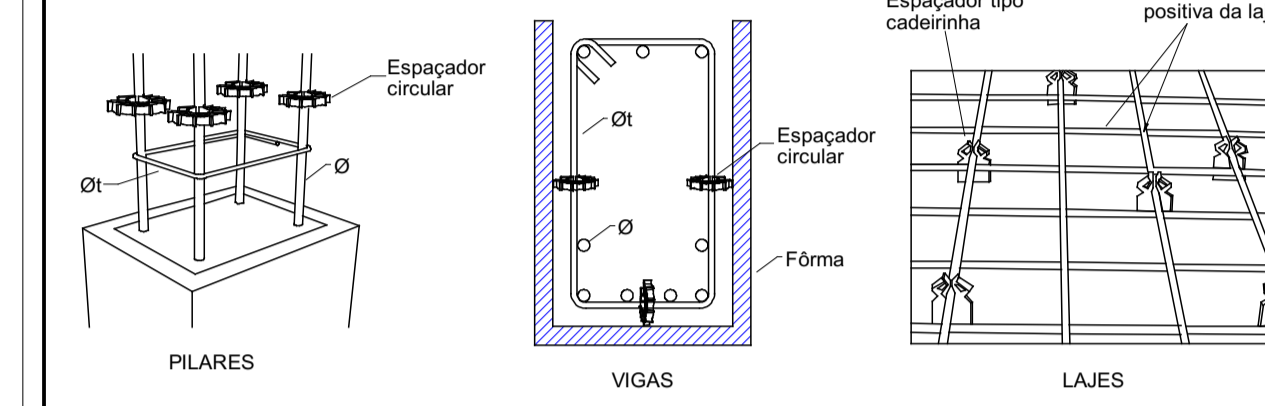
DETALHE DOS GRAMPOS DE ANCORAGEM:



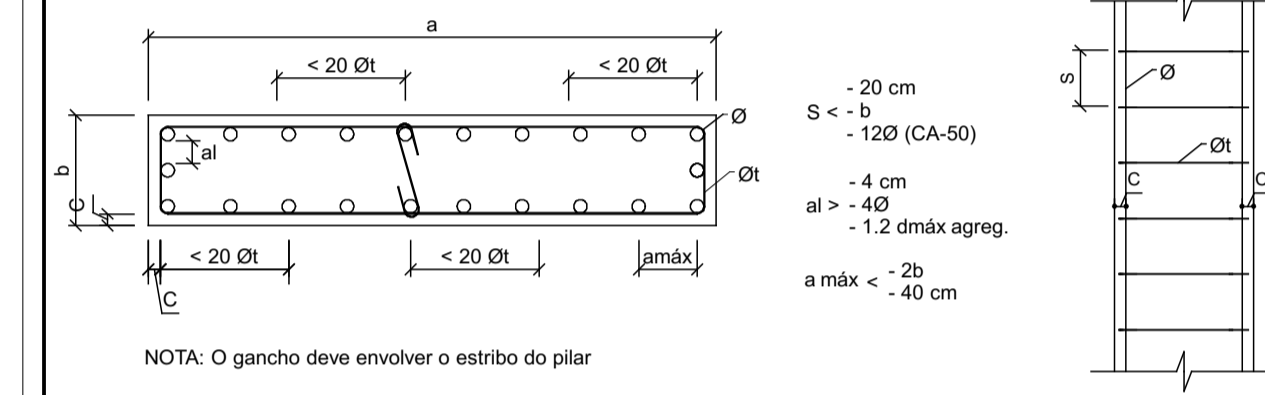
DETALHE DA LIGAÇÃO PILAR-VIGA:



DETALHE DOS ESPAÇADORES:



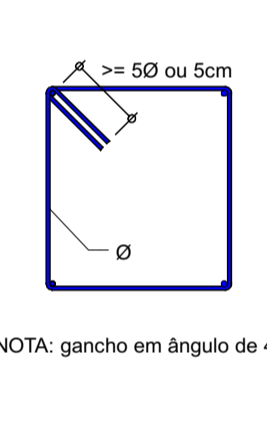
DETALHE DOS PILARES:



DIÂMETRO MÍNIMO DOS PINOS DE DOBRAMENTO DAS BARRAS:

ESTRIBOS		BARRAS DE TRACÇÃO	
Ø (mm)	D (mm)	Ø (mm)	D (mm)
5.0	15.0	5.0	30.0
6.3	18.9	6.3	31.5
8.0	24.0	8.0	40.0
10.0	30.0	10.0	50.0
12.5	62.5	12.5	62.5
16.0	80.0	16.0	80.0
>= 20.0	8xø	>= 20.0	8xø

GANCHO DOS ESTRIBOS:



RO	DATA	EMISSÃO INICIAL
REV	21/05/2025	DESCRIÇÃO

Secretaria de Projetos Estratégicos

SECRETARIA DE PROJETOS ESTRATÉGICOS DO ESTADO DE PERNAMBUCO

OBJETO: PROJETO PARA ADEQUAÇÃO DOS SERVIÇOS DE OBRAS REMANESCENTES DA AMPLIAÇÃO DA PENITENCIÁRIA JUIZ PLÁCIDO DE SOUZA

CONTRATANTE: SEAP | CONTRATADA: SEPE | ETAPA: PROJETO EXECUTIVO

LOCALIZAÇÃO: AV. ESPÍRITO SANTO, 36 - VASSOURAL, CARUARU-PE, CEP: 55028-065

PROPRIETÁRIO: SECRETARIA DE ADMINISTRAÇÃO PENITENCIÁRIA E RESSOCIALIZAÇÃO - SEAP | RESPONSÁVEL:

NOME: IRMA CAETANO DE HOLANDA LINS | CAU-PE: A46049-7

PROJETISTA/RESPONSÁVEL TÉCNICO: ENG. GUSTAVO FERNANDO SANTOS | CREA-PE: 222934/5

DISCIPLINA: PROJETO ESTRUTURAL

CONTEÚDO: ARMAÇÃO POS. E NEG. DA LAJE DO PAV. INTERMEDIÁRIO - MÓD. GUARITA 03

ESCALA: DATA: 21/05/2025 | CODIFICAÇÃO: GOVPE-SPP-CAR-100-PRE_PJP-G03-PE-EST-P009-R0