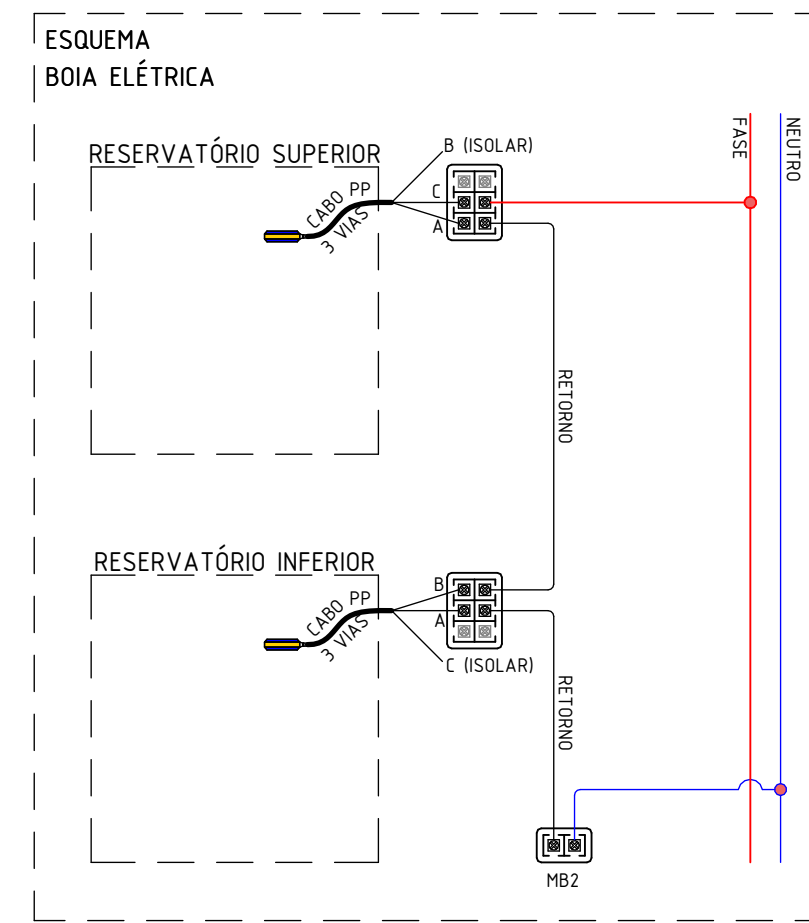
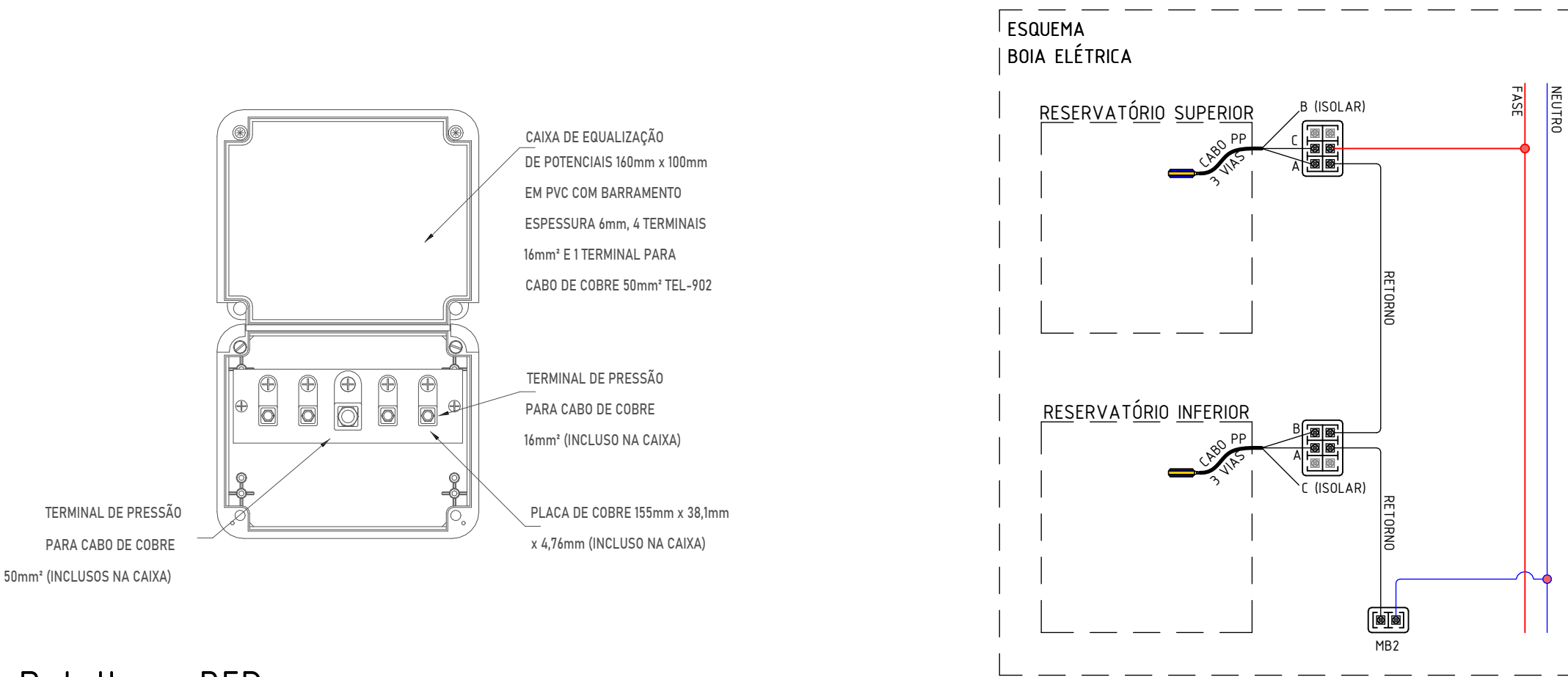


Esquema - Aterramento TN-S

ESCALA: 1 : 25

Detalhe - BEP

ESCALA: 1 : 900



Quantitativo de Fiação Elétrica por Quadro do Projeto GOVPE-SPE-RAL-DELEG1B-ELE-GERL-E-000						
Seção do Cabo (mm²)	Tipo de Cabo	Isolação	Condutor	Cor	Comprimento (m)	Comprimento Corrigido(m)
MED						
16,0	Unipolar	XLPE	Terra	Verde	23,37	23,37
25,0	Unipolar	XLPE	Neutro	Azul	23,37	23,37
35,0	Unipolar	XLPE	Fase A	Vermelho	23,37	23,37
35,0	Unipolar	XLPE	Fase B	Preto	23,37	23,37
35,0	Unipolar	XLPE	Fase C	Branco	23,37	23,37
QGBT						
1,5	Isolado	PVC	Fase A	Vermelho	12,98	12,98
1,5	Isolado	PVC	Fase B	Preto	27,31	27,31
1,5	Isolado	PVC	Neutro	Azul	103,72	103,72
1,5	Isolado	PVC	Terra	Verde	103,72	103,72
1,5	Isolado	PVC	Retorno	Amarelo	64,55	64,55
2,5	Isolado	PVC	Fase C	Branco	28,77	28,77
2,5	Isolado	PVC	Neutro	Azul	28,77	28,77
2,5	Isolado	PVC	Terra	Verde	28,77	28,77
16,0	Unipolar	XLPE	Terra	Verde	0,13	0,13
25,0	Unipolar	XLPE	Neutro	Azul	0,13	0,13
35,0	Unipolar	XLPE	Fase A	Vermelho	0,13	0,13
35,0	Unipolar	XLPE	Fase B	Preto	0,13	0,13
35,0	Unipolar	XLPE	Fase C	Branco	0,13	0,13

Lista de Materiais - Poste Decorativo		
Dimensões	Comentários de tipos	Contagem
2 luminárias (100W)	Poste Girafa Engastado h = 4m	4

Lista de Materiais - Luminárias			
Luminária	Tipo	Qtde.	Potência Ativa (W)
ARANDELA DE EMBUTIR	Caixa na Parede de Alvenaria	34	10 W

Lista de Materiais - Eletrodutos Rígidos			
Descrição do Material	DN	Instalação do eletroduto	Comprimento (m)
Eletroduto de Ferro Galvanizado	Ø20	APARENTE NA PAREDE	11,85 m

Lista de Materiais - Eletrodutos Flexíveis				
Tipo	Descrição do Material	DN	Instalação do eletroduto	Comprimento (m)
CORRUGADO PEAD	Eletroduto flexível corrugado PEAD, conforme NBR15715	Ø32	ENTERRADO	42,75 m
CORRUGADO PEAD	Eletroduto flexível corrugado PEAD, conforme NBR15715	Ø63	ENTERRADO	23,18 m
PVC Amarelo Corrugado	Eletroduto flexível corrugado, em PVC na cor amarelo antichamas, conforme NBR15465	Ø25	APARENTE NA PAREDE	65,90 m

Lista de Materiais - Dispositivos Elétricos					
Descrição do Material	Dimensões	Alta	Média	Baixa	Qtde.
Placa para Saída de Fio linha Condutele Top	Condutele	Não	Não	Sim	3

Lista de Materiais - Dispositivos de Iluminação	
Descrição do Material	Qtde.
Relé Fotocélula bivolt	1

Lista de Materiais - Caixa de Passagem Concreto		
Descrição do Material	Dimensões	Qtde.
Caixa Elétrica Enterrada	30x30x30	4
Caixa Elétrica Enterrada	40x40x40	4

Lista de Materiais - Quadros de Distribuição	
Marca	Qtde.
QUADRO DE COMANDO ELÉTRICO, IP 66, FABRICADO EM CHAPA DE AÇO CARBONO, TRATAMENTO ANTICORROSIVO, COM PINTURA ELETROSTÁTICA, DOBRAÇÃO REFORÇADA, BORRACHA DE VEDAÇÃO EM POLIURETANO INJETADO NA PORTA. REF.: B50114TR 65E	1
QUADRO DE DISTRIBUIÇÃO DE ENERGIA EM CHAPA DE AÇO GALVANIZADO, DE EMBUTIR, COM BARRAMENTO TRIFÁSICO, PARA 18 DISJUNTORES DIN 100A - FORNECIMENTO E INSTALAÇÃO	1

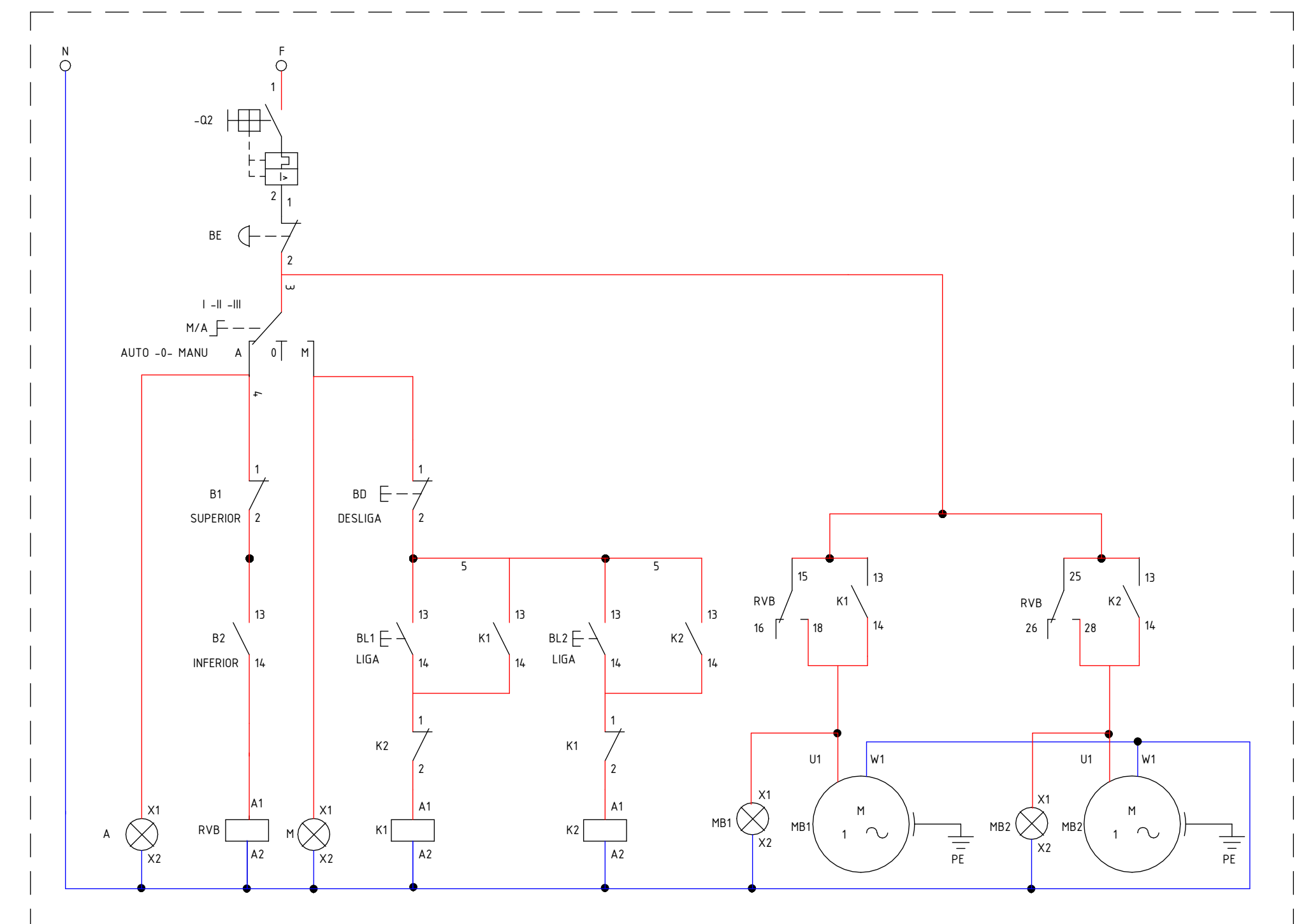
Quantitativo de Itens de Proteção - QGBT		
Descrição	Icc (KA)	QTD
Barramento de Neutro/Terra com 8 entradas		1
Barramento de Neutro/Terra com 12 entradas		1
Disjuntor Termo Magnético Tripolar de 80 A Curva C	3	1
Disjuntor Termo Magnético Tripolar de 100 A Curva B	3	1
Dispositivo de Proteção a Surtos (DPS) Monopolar 275V 45kA		4
Interruptor Diferencial Tetrapolar IDR 25 A		1
Mini Disjuntor Termo Magnético Monopolar de 10 A Curva C	3	2
Mini Disjuntor Termo Magnético Monopolar de 16 A Curva C	3	2
Mini Disjuntor Termo Magnético Monopolar de 20 A Curva B	3	4

Lista de Materiais - Quadro de Comando	
Descrição	Quantidade
BOTÃO PULSADOR VERMELHO 220V	1
BOTÃO PULSADOR VERDE 220V	2
CONTATOR MODULAR 25A 2 NA E 2 NF	2
SINALERO LED 22MM 12V/220VCA VERMELHO	2
BOTÃO EMERGÊNCIA COGUMELO COM TRAVA INF 22MM-PLACA	1
SINALERO LED 22MM 12V/220VCA VERDE	2
RELE P/ AUTOMAÇÃO REVEZAMENTO DE BOMBA 24 A 240VCA/VCC	1
BOTÃO COMPUTADOR 3 POSIÇÃO FIXA 22MM 2NA	1
DISJUNTOR MONOPOLAR TIPO DIN, CORRENTE NOMINAL DE 10A	1

Lista de Materiais - Cabo Aterramento			
Descrição do Material	DN	Instalação do eletroduto	Comprimento (m)
Cabo de cobre NU # 50,0 mm2	Ø50	ENTERRADO	83,75 m

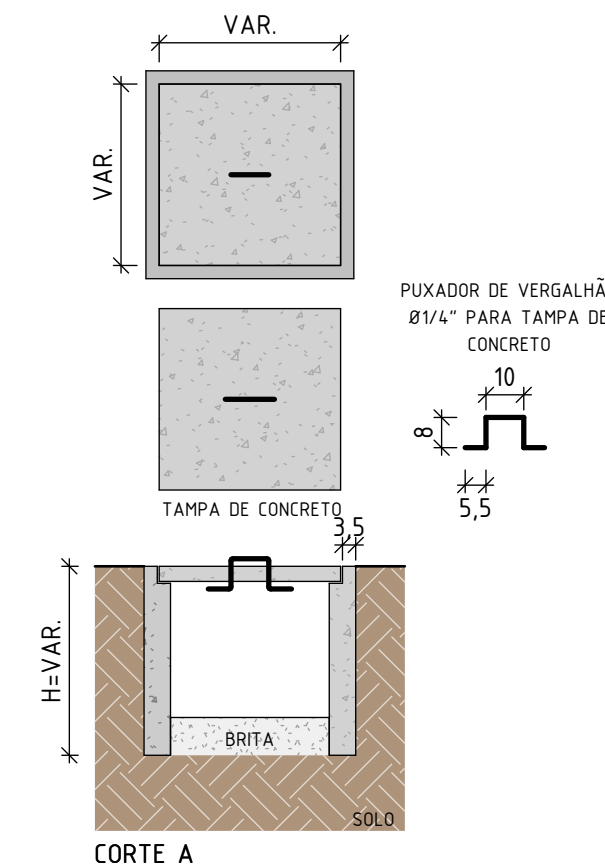
Lista de Materiais - ATERRAMENTO			
Descrição do Material	Dimensões	Qtde.	
Caixa de inspeção para instalação de Haste, Ø300mm, com tampa de ferro fundido reforçada	Ø300mm	5	
Hastes de aterramento Cobreada Alta Camada, Ø3/4" x 3,00m (Ø 11,3mm - Eletivol	Ø3/4" x 3,00m	5	
Solda Eletrolítica, molde HCL 5/850-5 REF.: HMC15850-05, cartucho NY15 REF.: NSEC015, alicate Z-201 REF.: HSE202011	Solda Eletrolítica, cabo Ø50mm²	10	
BEP - Caixa para embutir, em termoplástico. Barramento com 5 terminais, com tranca na porta - uso interno	200 x 200 x 90mm	1	

ESQUEMA DE COMANDO COM REVEZAMENTO DE BOMBA



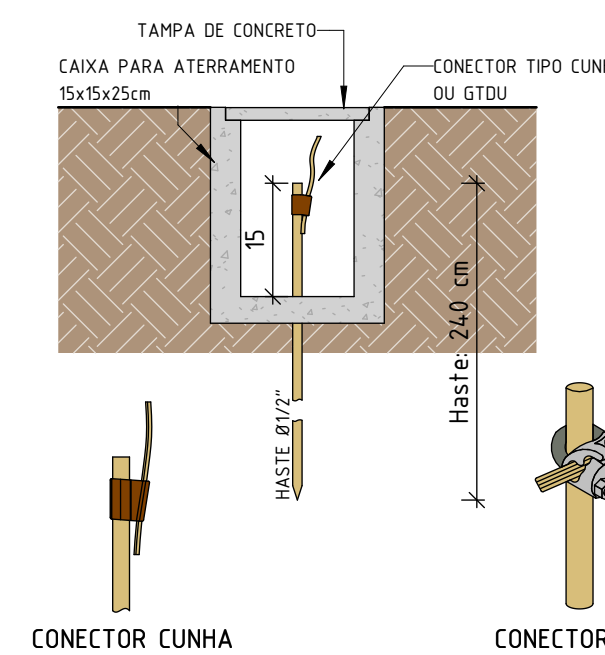
Esquema - Revezamento de Bomba

ESCALA: 1 : 50



DETALHE - CAIXA DE PASSAGEM

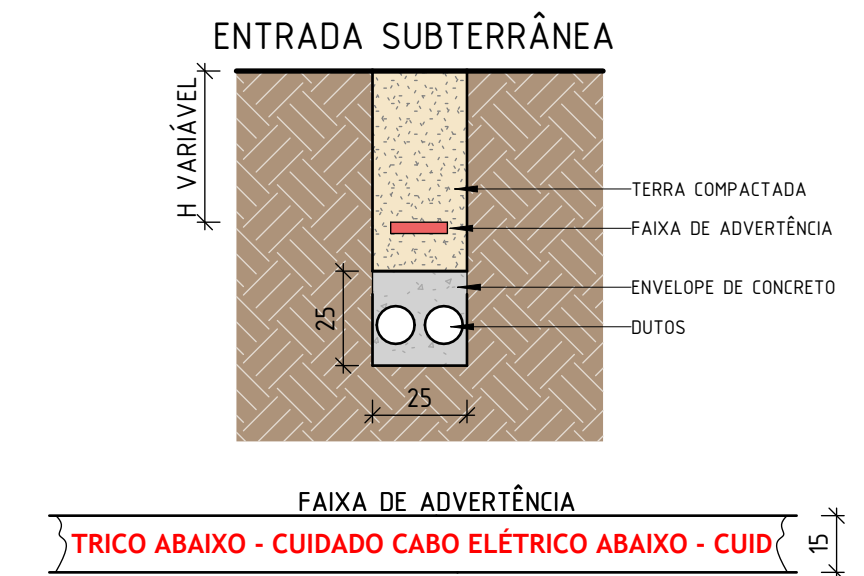
ESCALA: 1 : 20



DETALHE - CAIXA DE ATERRAMENTO

ESCALA: 1 : 10

Lista de Materiais - Conexões de Eletrodutos Rígidos		
Descrição do Material	Dimensões	Qtde.
Curva 90° para eletroduto de Ferro Galvanizado, DN20mm (Ø3/4")	DN20mm (Ø3/4")	2
Luva para eletroduto de Ferro Galvanizado, DN20mm (Ø3/4")	DN20mm (Ø3/4")	4
Condutele de PVC Tipo X	Tipo X	5



DETALHE - ELETRODUTO NO PISO

ESCALA: 1 : 20

R01	26/08/25	ATUALIZAÇÃO NA IMPLANTAÇÃO
R00	01/07/25	EMIÇÃO INICIAL
REV	DATA	DESCRIÇÃO
<p>SECRETARIA de Projetos Estratégicos</p> <p>GOVERNO DO ESTADO DE PERNAMBUCO SECRETARIA DE PROJETOS ESTRATÉGICOS DO ESTADO DE PERNAMBUCO</p> <p>OBJETO: PROJETO DE IMPLANTAÇÃO DA DELEGACIA 1B NA CIDADE DE CASINHAS</p> <p>CONTRATANTE: SDS - SECRETARIA DE DEFESA SOCIAL CONTRATADA: SEPE - SECRETARIA DE PROJETOS ESTRATÉGICOS</p> <p>LOCALIZAÇÃO: RUA PROJETADA, SN - VIA MARIA, CASINHAS-PE 55755-000</p> <p>PROPRIETÁRIO: RESPONSÁVEL:</p> <p>SDS - SECRETARIA DE DEFESA SOCIAL CNP.J: 02.960.040/0001-00 NOME: IRMA CAETANO DE HOLANDA LINS CAU-PE: A46249-7</p> <p>RESPONSÁVEL TÉCNICO: MARCOS OLIVEIRA PEDROSO CREA-PE 18228924-2</p> <p>DISCIPLINA: INSTALAÇÕES ELÉTRICAS CONTÉUDO: DETALHES E LISTA DE MATERIAIS ESCALA: DATA: CÓDIFICAÇÃO: Como indicado 01/07/25 GOVPE-SPP-CAS-D1B_XXX-IMP-PE-ELE-P002</p> <p>ETAPA: EXECUTIVO PRANCHA: 02/02 R01</p>		