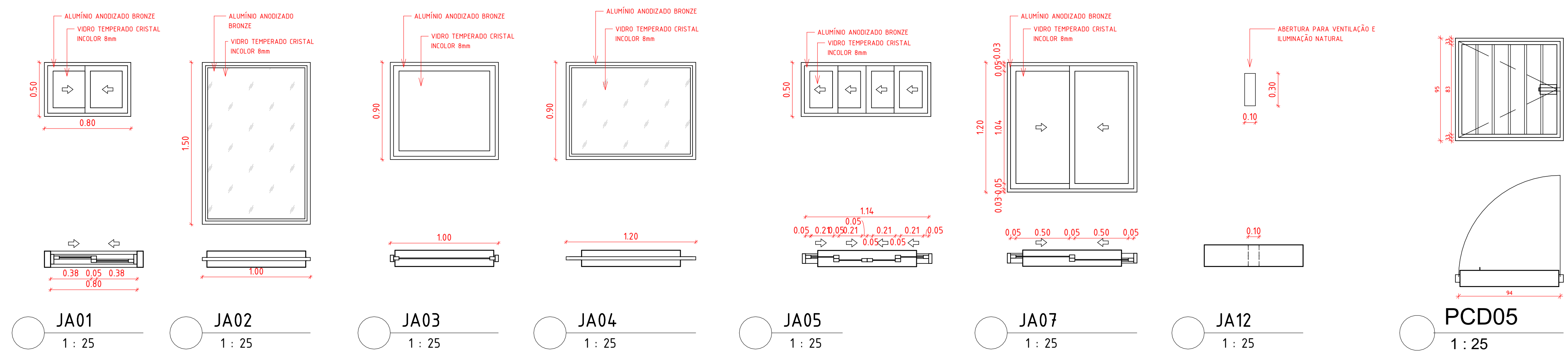


**QUADRO DE ESPECIFICAÇÕES - ESQUADRIAS - PORTAS**

CÓDIGO	LARG.	ALT.	DESCRIÇÃO	QNT.
PCD01	0.90	2.10	KIT PORTA PRONTA FECHADURA TIPO MIOLO EM AÇO CARBONO. DUAS BARRAS DE APOIO EM INOX 40CM COM CHAPA METÁLICA RESISTENTE A IMPACTOS H=40CM. COM TRILHO GUIA AÉREO.	2
PM02	0.80	2.10	KIT PORTA PRONTA MAÇANETA DO TIPO ALAVANCA DE ALTA RESISTÊNCIA, FECHADURA TIPO ROSETA EM AÇO CARBONO	4
PM03	0.90	2.10	KIT PORTA PRONTA MAÇANETA DO TIPO ALAVANCA DE ALTA RESISTÊNCIA, FECHADURA TIPO ROSETA EM AÇO CARBONO	14
PM04	1.60	2.10	KIT PORTA PRONTA MAÇANETA DO TIPO ALAVANCA DE ALTA RESISTÊNCIA, FECHADURA TIPO ROSETA EM AÇO CARBONO. COM MOLA HIDRÁULICA AÉREA COM SISTEMA DE BRAÇO DESLIZANTE. VIDRO TEMPERADO TRANSPARENTE 10MM	2
PV02	0.90	2.10	PORTA DE ABRIR COM MOLA HIDRÁULICA, EM VIDRO TEMPERADO, 90x210 CM, ESPESURA 10 MM	1
PF02	0.90	2.10	PORTA DE FERRO CHAPEADA Nº 16. BARRAS COM ESPAÇAMENTO MÁXIMO DE 6CM. VER DETALHAMENTO	3
PCD05	1.00	0.95	PORTA DE FERRO PARA CASA DE BOMBAS. BARRAS COM ESPAÇAMENTO MÁXIMO DE 6CM. VER DETALHAMENTO	1
PF01	0.90	2.10	PORTA DE FERRO PARA CELA. BARRAS COM ESPAÇAMENTO MÁXIMO DE 6CM. VER DETALHAMENTO	3
PV4F	2.10	2.30	PORTAS AUTOMÁTICAS EM VIDRO TEMPERADO TRANSPARENTE 10MM UTILIZAR ALUMÍNIO ANODIZADO. FECHADURA TIPO MIOLO.	1

**QUADRO DE ESPECIFICAÇÕES - ESQUADRIAS - JANELAS**

REF.	LARG.	ALT.	PEITORIL	DESCRIÇÃO	QNT.
JA01	0.80	0.50	1.60	JANELA DE CORRER COM ESTRUTURA DE ALUMÍNIO ANODIZADO BRONZE, COM VIDRO E COM PEITORIL LARGURA DE 40CM	11
JA02	1.00	1.50	0.60	JANELA FIXA COM VIDRO INCOLOR TEMPERADO DE 4MM E PERFIL DE ALUMÍNIO ANODIZADO BRANCO.PAREDE EM DRYWALL	2
JA03	1.00	0.90	1.20	JANELA FIXA COM VIDRO INCOLOR TEMPERADO DE 4MM E PERFIL DE ALUMÍNIO ANODIZADO BRONZE PARA PAREDE EM DRYWALL	1
JA04	1.20	0.90	1.10	JANELA FIXA COM VIDRO INCOLOR TEMPERADO DE 6MM E PERFIL DE ALUMÍNIO ANODIZADO BRANCO.PAREDE EM DRYWALL	1
JA05	1.20	0.50	1.60	JANELA DE ALUMÍNIO ANODIZADO BRONZE, ABERTURA TIPO DE CORRER, 4 FOLHAS. TELA MOSQUITERO	1
JA07	1.20	1.20	0.90	JANELA DE CORRER COM ESTRUTURA DE ALUMÍNIO ANODIZADO BRONZE, COM VIDRO E COM PEITORIL LARGURA DE 40CM	7
JA12	0.10	0.30	1.80	ABERTURA DE SEGURANÇA PARA VENTILAÇÃO: 10 X 30cm	15



REV	DATA	DESCRIÇÃO

Secretaria de Projetos Estratégicos

**GOVERNO DO ESTADO DE PERNAMBUCO**  
SECRETARIA DE PROJETOS ESTRATÉGICOS DO ESTADO DE PERNAMBUCO

OBJETO: PROJETO DE IMPLANTAÇÃO DA DELEGACIA 1A NA CIDADE DE BEZERROS

CONTRATANTE: SDS - SECRETARIA DE DEFESA SOCIAL	CONTRATADA: SEPE - SECRETARIA DE PROJETOS ESTRATÉGICOS
LOCALIZAÇÃO: AV. FRANCISCO DE MORAIS LEMOS, 452 - SÃO PEDRO. 55660-000	
PROPRIETÁRIO:	RESPONSÁVEL:
SDS - SECRETARIA DE DEFESA SOCIAL CNPJ: 02.960.040/0001-00	NOME: IRMA CAETANO DE HOLANDA LINS CAU-PE: A46249-7
RESPONSÁVEL TÉCNICO:	
RENATTO LIBERATO CAU-PE: A260526-0	JOÃO WANDERLEY CAU-PE: A165145-1
DISCIPLINA: ARQUITETURA	ETAPA: EXECUTIVO
CONTEÚDO: DETALHAMENTO ESQUADRIAS	PRANCHA:
ESCALA: 1 : 25	CODIFICAÇÃO: GOVPE-SDS-BZR-DELEG1A-ARQ-GERL-E-000

13/15