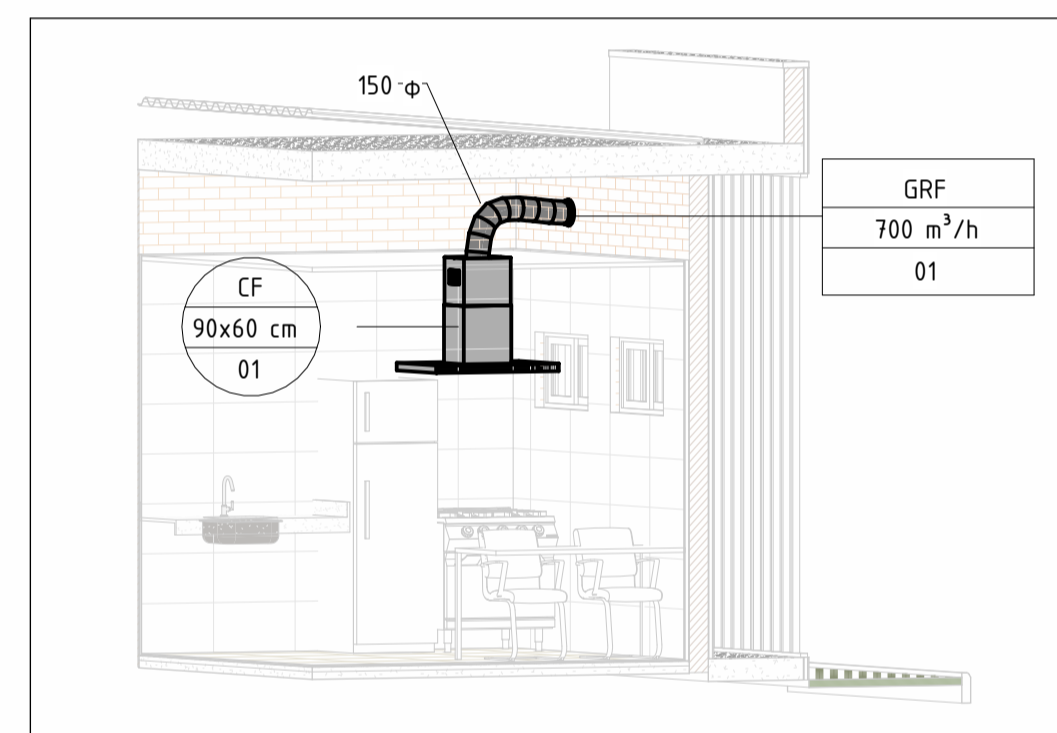
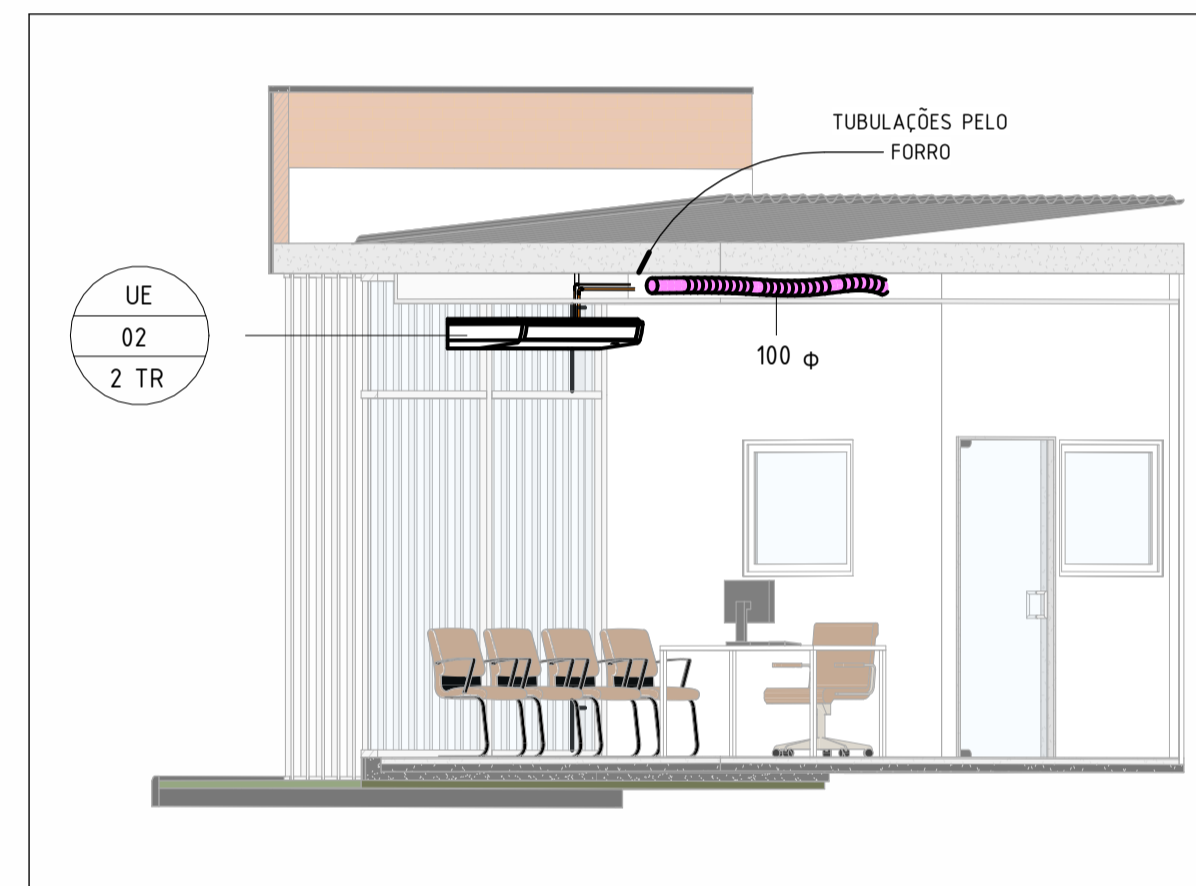


1 CONDENSADORAS FACHADA

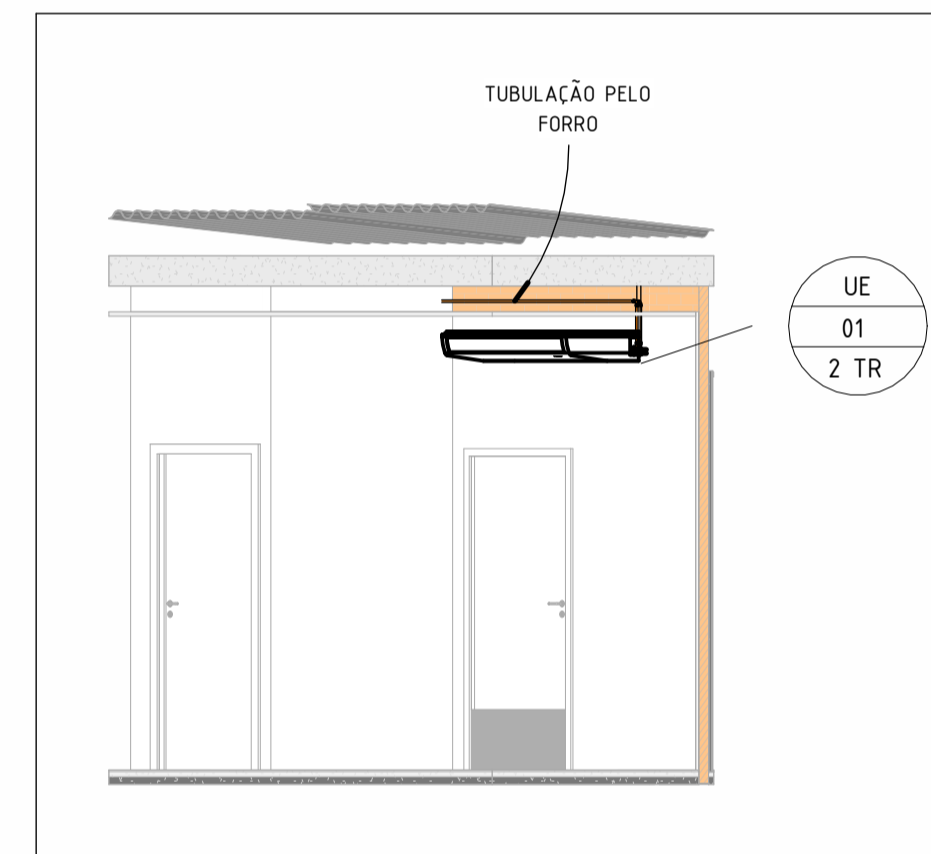
2 CONDENSADORAS FUNDOS



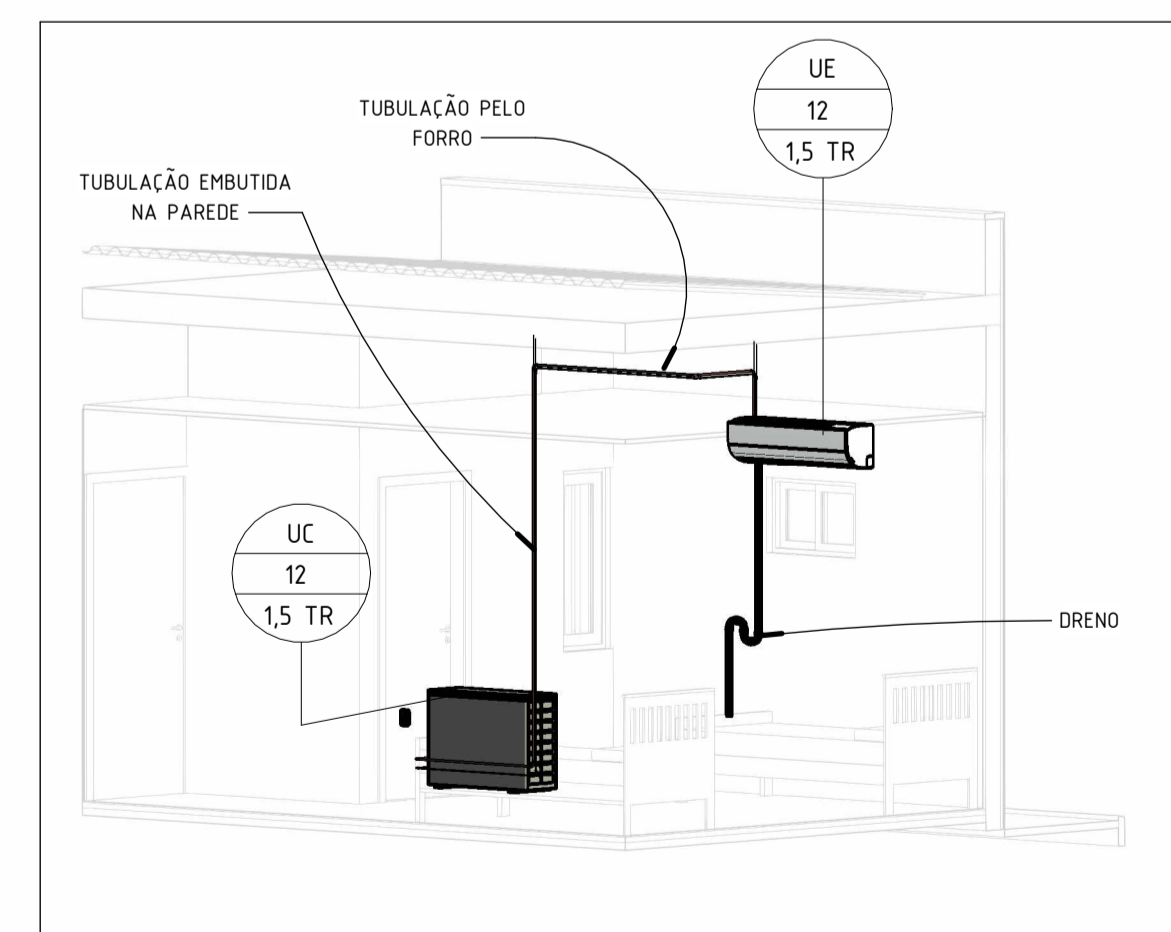
3 COIFA ILHA



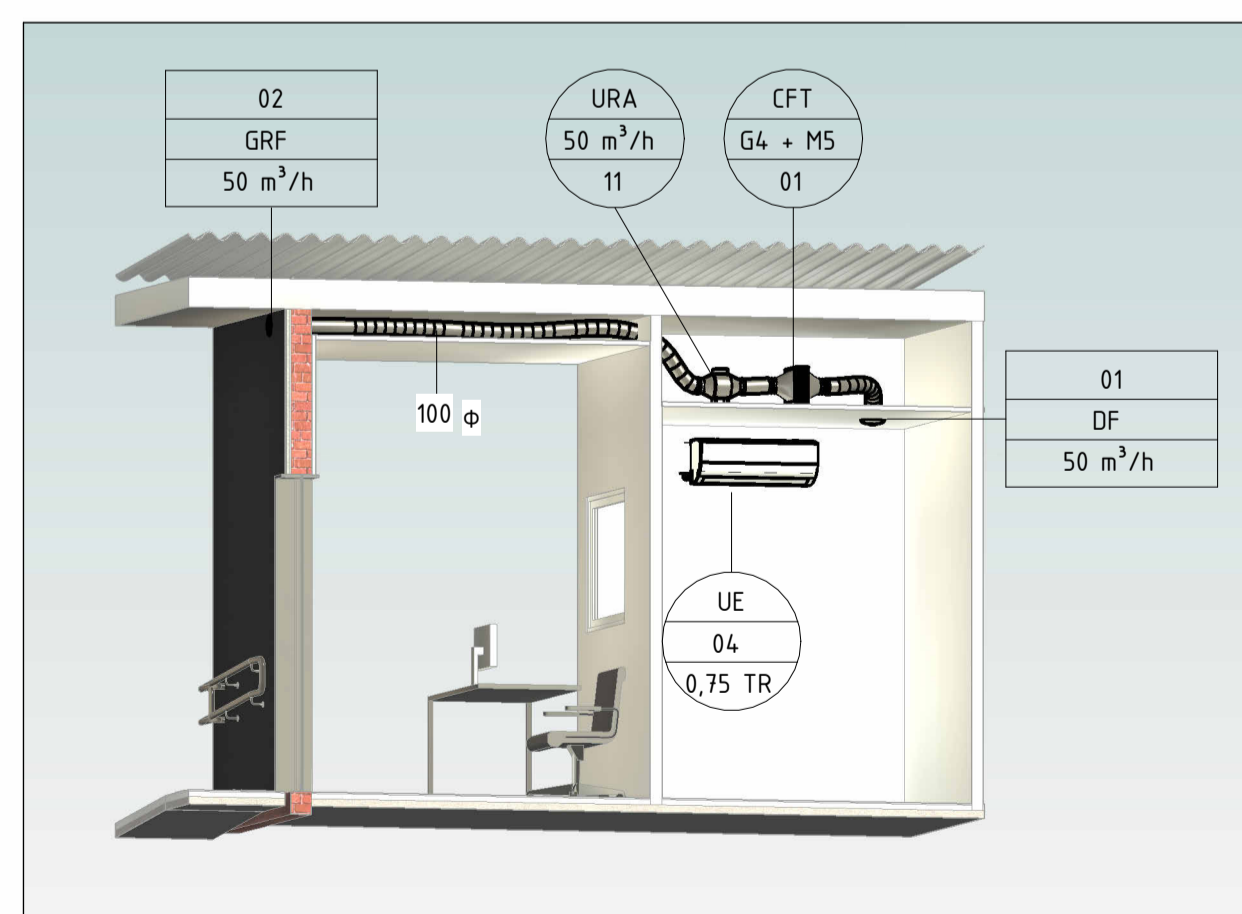
4 EVAPORADORA TIPO TETO UE02



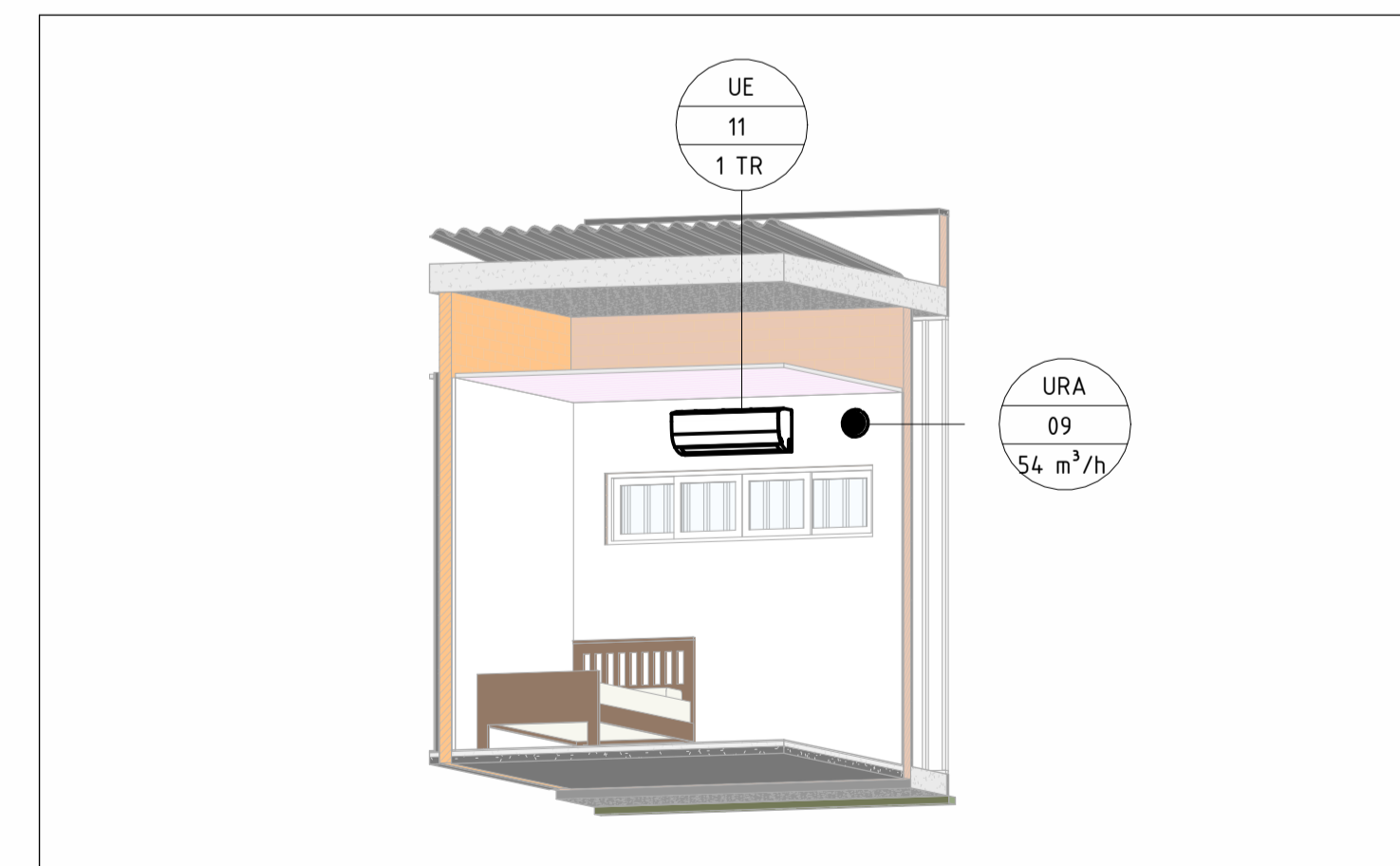
5 EVAPORADORA TIPO TETO UE01



6 EVAPORADORA TIPO HI-WALL



7 RENOVAÇÃO DE AR - BRINQUEDOTECA



8 INSUFLADOR TIPO PAREDE - AR DE RENOVAÇÃO

R00	11/07/25	EMISSÃO INICIAL
REV	DATA	DESCRIÇÃO



GOVERNO DO ESTADO DE PERNAMBUCO  
SECRETARIA DE PROJETOS ESTRATÉGICOS DO ESTADO DE PERNAMBUCO

OBJETO: PROJETO DE IMPLANTAÇÃO DA DELEGACIA 1B NA CIDADE DE RIACHO DAS ALMAS

CONTRATANTE: SDS - SECRETARIA DE DEFESA SOCIAL  
CONTRATADA: SEPE - SECRETARIA DE PROJETOS ESTRATÉGICOS

LOCALIZAÇÃO: AV AGAMENON MAGALHÃES - CENTRO - RIACHO DAS ALMAS/PE

PROPRIETÁRIO: RESPONSÁVEL:

SDS - SECRETARIA DE DEFESA SOCIAL  
ENP.J: 02.960.04.0/0001-00  
NOME: IRMA CAETANO DE HOLANDA LINS  
CAU-PE: A46249-7

RESPONSÁVEL TÉCNICO:

REGINALDO DA C. M. JUNIOR  
CREA: 182293677PE

DISCIPLINA: PROJETO DE CLIMATIZAÇÃO	ETAPA: EXECUTIVO
CONTEÚDO: DETALHES EQUIPAMENTOS	PRANCHA: 02/04 R00
ESCALA: 11/07/25	CODIFICAÇÃO: GOVPE-SPE-RAL-DELEGIB-CLI-GERL-E-002