

- OBSERVAÇÕES:**
- 1 - UNIDADE DE MEDIDA NÃO INDICADA SERÁ EM mm (MILÍMETROS);
  - 2 - TUBULAÇÃO DOS RAMAIS DE ESGOTO (Ø40, Ø50 E Ø75), TERÃO INCLINAÇÃO DE 2%; EXCETO QUANDO INDICADO EM PLANTA;
  - 3 - TUBULAÇÕES DE ESGOTO PRIMÁRIO (Ø100), TERÃO INCLINAÇÃO DE 1%, EXCETO QUANDO INDICADO EM PLANTA;
  - 4 - TUBULAÇÕES ENTRE C/Is (Ø150) TERÃO INCLINAÇÃO DE 0,5%, TODAS EM PVC REFORÇADO;
  - 5 - AS CAIXAS DE INSPEÇÃO TERÃO DIMENSÕES INTERNAS DE 60x60xPI (cm);
  - 6 - AS PROFUNDIDADES (PI) DAS CAIXAS DE INSPEÇÃO VARIAM CONFORME A INCLINAÇÃO DA TUBULAÇÃO, O PERFIL DO TERRENO E A DISTÂNCIA ENTRE AS CAIXAS;
  - 7 - AS CAIXAS DE INSPEÇÃO DEVERÃO SER ASSENTADAS EM LASTRO DE CONCRETO MAGRO COM 10cm;
  - 8 - RECOMENDA-SE QUE AS DISTÂNCIAS ENTRE AS CAIXAS DE INSPEÇÃO NÃO EXCEDAM 25m;
  - 9 - AS CAIXAS DE INSPEÇÃO DEVERÃO SER PERFEITAMENTE IMPREMEABILIZADAS, PROVIDAS DE DISPOSITIVOS ADEQUADOS PARA INSPEÇÃO, POSSUIR TAMPA COM FECHO HERMÉTICO, SER DEVIDAMENTE VENTILADAS E CONSTITUÍDAS DE MATERIAIS NÃO ATACÁVEIS PELO ESGOTO;
  - 10 - AS CAIXAS DE INSPEÇÃO DEVERÃO TER FUNDO COM DECLIVIDADE NO SENTIDO DA TUBULAÇÃO DE SAÍDA, QUE PODERÁ SER A UTILIZADA POR ESSAS MESMAS TUBULAÇÕES, QUANDO A TOPOGRAFIA PERMITIR, UTILIZAR 2%;
  - 11 - AS CAIXAS DE INSPEÇÃO DEVERÃO SER EXECUTADAS EM ALVENARIA (CHAPISCADA E REBOCADAS) OU CONCRETO E DEVERÃO POSSUIR PROFUNDIDADE MÍNIMA DE 60cm, BEM COMO NÃO DEVERÃO EXCEDER A PROFUNDIDADE ÚTIL DE 1,00m;
  - 12 - TODA TUBULAÇÃO QUE ESTEJA VULNERÁVEL AO TRÁFEGO DE VEÍCULOS DEVERÁ SER ENVELOPADA EM CONCRETO;
  - 13 - AS CAIXAS SIFONADAS QUE COLETAM DESEJOS DE MICTÓRIOS, DEVEM TER TAMPAS CEGAS;
  - 14 - O PROJETO DE INSTALAÇÕES SANITÁRIAS FOI CONFECCIONADO DE ACORDO COM A NBR 8160: 1999;
  - 15 - CONSIDERAR A TOPOGRAFIA EXISTENTE NO MOMENTO DA EXECUÇÃO;

1 **ESGOTO IMPLANTAÇÃO**  
1 : 75

Documento assinado digitalmente  
**gouv.br** LUCAS MONTE DE ANDRADE OLIVEIRA  
 Data: 05/08/2025 12:41:46-0300  
 Verifique em <https://validar.jf.gov.br>

Documento assinado digitalmente  
**gouv.br** ISMAEL ANTONIO DA SILVA  
 Data: 05/08/2025 11:41:03-0300  
 Verifique em <https://validar.jf.gov.br>

Documento assinado digitalmente  
**gouv.br** TATIANA SOUSA DE OLIVEIRA  
 Data: 05/08/2025 07:55:30-0300  
 Verifique em <https://validar.jf.gov.br>

Documento assinado digitalmente  
**gouv.br** LUCIAN JOSE CAVALCANTI DE OLIVEIRA  
 Data: 05/08/2025 09:23:14-0300  
 Verifique em <https://validar.jf.gov.br>

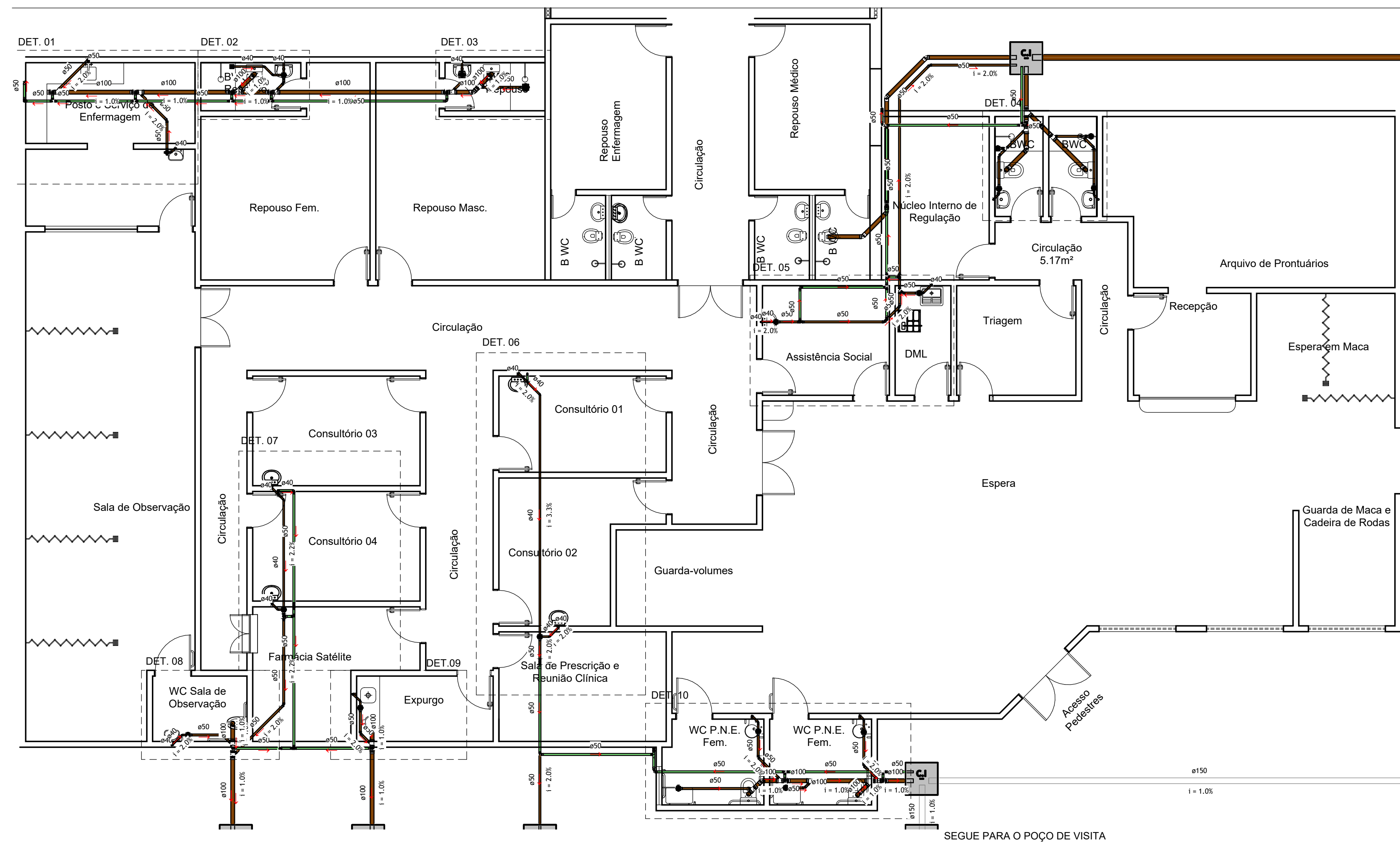
REV.	DATA	DESCRIÇÃO	ELAB.	APROV.

OBJETO:  
**PROJETO DE REFORMA E AMPLIAÇÃO DO SERVIÇO DE EMERGÊNCIA PSIQUIÁTRICA (SEP) DO HOSPITAL ULYSSES PERNAMBUCANO - HUP**

CONTRATANTE: Secretaria de Projetos Estratégicos - SEPE	CONTRATADA:
LOCALIZAÇÃO: Av. Conselheiro Rosa e Silva, nº 2130, Tamarineira, Recife - PE. CEP: 52030-010	ETAPA: Projeto Executivo
PROPRIETÁRIO: Secretaria Estadual de Saúde - SES	RESPONSÁVEL: Nome: Priscila Giovana de Carvalho Barbosa CREA-PE: 05160806905

PROJETISTAS:	
Tatiana Sousa de Oliveira CREA-PE: nº 31198	Lucian José Cavalcanti de Oliveira CREA-PE: nº 1819723380
Lucas Monte de Andrade Oliveira CREA-PE: nº 1520666649	Ismael Antônio da Silva CREA-PE: nº 1520666450

DISCIPLINA: PROJETO HIDROSSANITÁRIO	FRANCHA: P001
CONTEÚDO: ESGOTO - IMPLANTAÇÃO	
ESCALA: INDICADA	DATA: JUL/2025
	CODIFICAÇÃO: GOVPE-SPE-REC-HUPEMPS-ESG-GERL-E-001



**1** ESGOTO PLANTA BAIXA  
1 : 75

- OBSERVAÇÕES:**
- 1 - UNIDADE DE MEDIDA NÃO INDICADA SERÁ EM mm (MILÍMETROS);
  - 2 - TUBULAÇÃO DOS RAMAIS DE ESGOTO (Ø40, Ø50 E Ø75), TERÃO INCLINAÇÃO DE 2%; EXCETO QUANDO INDICADO EM PLANTA;
  - 3 - TUBULAÇÕES DE ESGOTO PRIMÁRIO (Ø100), TERÃO INCLINAÇÃO DE 1%, EXCETO QUANDO INDICADO EM PLANTA;
  - 4 - TUBULAÇÕES ENTRE CÍ (Ø150) TERÃO INCLINAÇÃO DE 0,5%, TODAS EM PVC REFORÇADO;
  - 5 - AS CAIXAS DE INSPEÇÃO TERÃO DIMENSÕES INTERNAS DE 60x60xPI (cm);
  - 6 - AS PROFUNDIDADES (PI) DAS CAIXAS DE INSPEÇÃO VARIAM CONFORME A INCLINAÇÃO DA TUBULAÇÃO, O PERFIL DO TERRENO E A DISTÂNCIA ENTRE AS CAIXAS;
  - 7 - AS CAIXAS DE INSPEÇÃO DEVERÃO SER ASSENTADAS EM LASTRO DE CONCRETO MAGRO COM 10cm;
  - 8 - RECOMENDA-SE QUE AS DISTÂNCIAS ENTRE AS CAIXAS DE INSPEÇÃO NÃO EXCEDAM 25m;
  - 9 - AS CAIXAS DE INSPEÇÃO DEVERÃO SER PERFEITAMENTE IMPREMEABILIZADAS, PROVIDAS DE DISPOSITIVOS ADEQUADOS PARA INSPEÇÃO, POSSUIR TAMPAS COM FECHO HERMÉTICO, SER DEVIDAMENTE VENTILADAS E CONSTITUÍDAS DE MATERIAIS NÃO ATACÁVEIS PELO ESGOTO;
  - 10 - AS CAIXAS DE INSPEÇÃO DEVERÃO TER FUNDO COM DECLIVIDADE NO SENTIDO DA TUBULAÇÃO DE SAÍDA, QUE PODERÁ SER UTILIZADA POR ESSAS MESMAS TUBULAÇÕES, QUANDO A TOPOGRAFIA PERMITIR, UTILIZAR 2%;
  - 11 - AS CAIXAS DE INSPEÇÃO DEVERÃO SER EXECUTADAS EM ALVENARIA (CHAPISCADA E REBOCADAS) OU CONCRETO E DEVERÃO POSSUIR PROFUNDIDADE MÍNIMA DE 60cm, BEM COMO NÃO DEVERÃO EXCEDER A PROFUNDIDADE ÚTIL DE 1,00m;
  - 12 - TODA TUBULAÇÃO QUE ESTEJA VULNERÁVEL AO TRÁFEGO DE VEÍCULOS DEVERÁ SER ENVELOPADA EM CONCRETO;
  - 13 - AS CAIXAS SIFONADAS QUE COLETAM DESEJOS DE MICTÓRIOS, DEVEM TER TAMPAS CEGAS;
  - 14 - O PROJETO DE INSTALAÇÕES SANITÁRIAS FOI CONFECCIONADO DE ACORDO COM A NBR 8160: 1999;
  - 15 - CONSIDERAR A TOPOGRAFIA EXISTENTE NO MOMENTO DA EXECUÇÃO;

REV.	DATA	DESCRIÇÃO	ELAB.	APROV.

SECRETARIA de Projetos Estratégicos

GOVERNO DO ESTADO DE PERNAMBUCO  
SECRETARIA DE PROJETOS ESTRATÉGICOS DO ESTADO DE PERNAMBUCO

OBJETO:  
**PROJETO DE REFORMA E AMPLIAÇÃO DO SERVIÇO DE EMERGÊNCIA PSQUIÁTRICA (SEP) DO HOSPITAL ULYSSES PERNAMBUCANO - HUP**

CONTRATANTE:  
Secretaria de Projetos Estratégicos - SEPE

CONTRATADA:

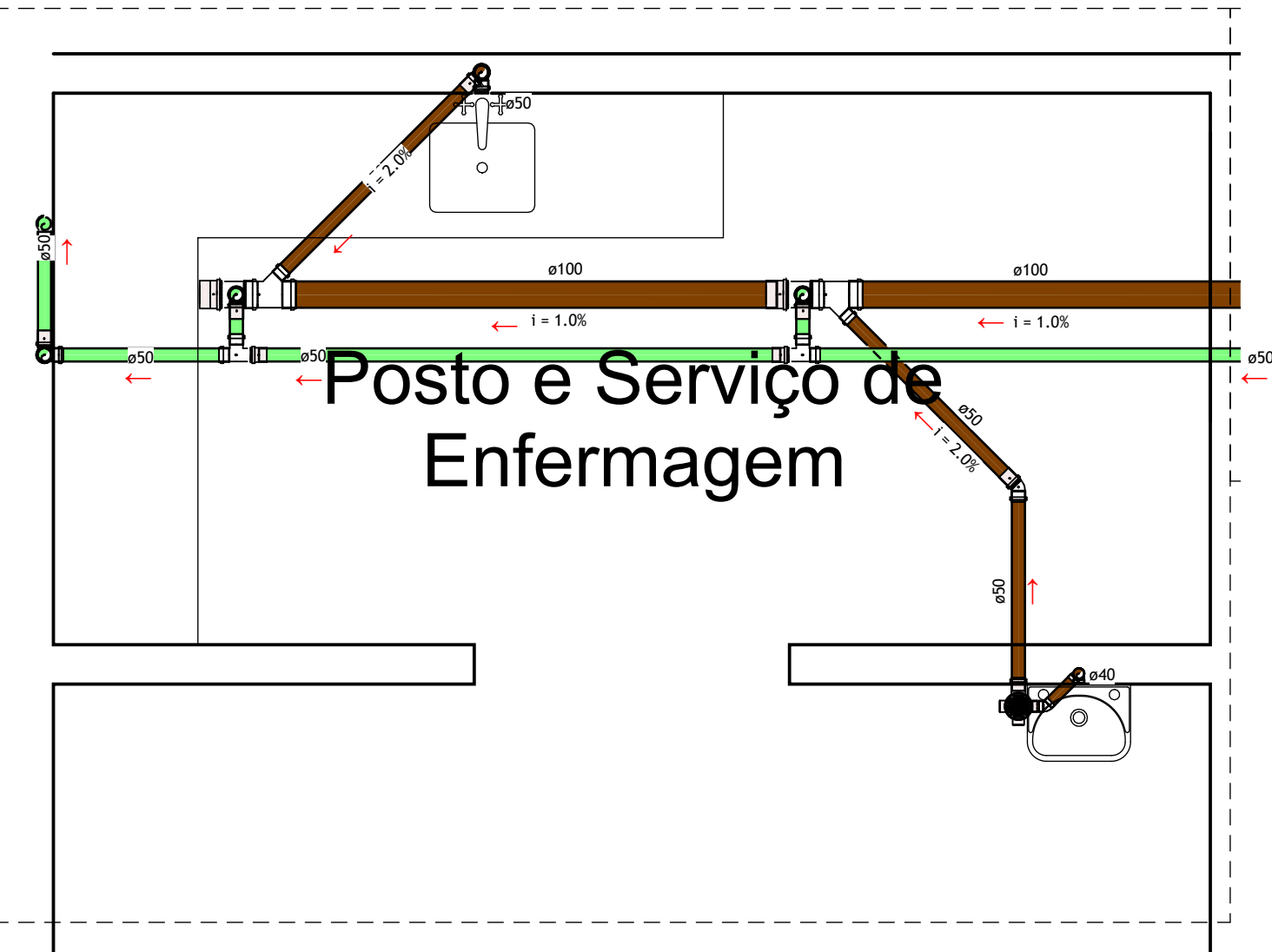
LOCALIZAÇÃO:  
Av. Conselheiro Rosa e Silva, nº 2130, Tamarineira, Recife - PE. CEP: 52030-010

ETAPA:  
Projeto Executivo

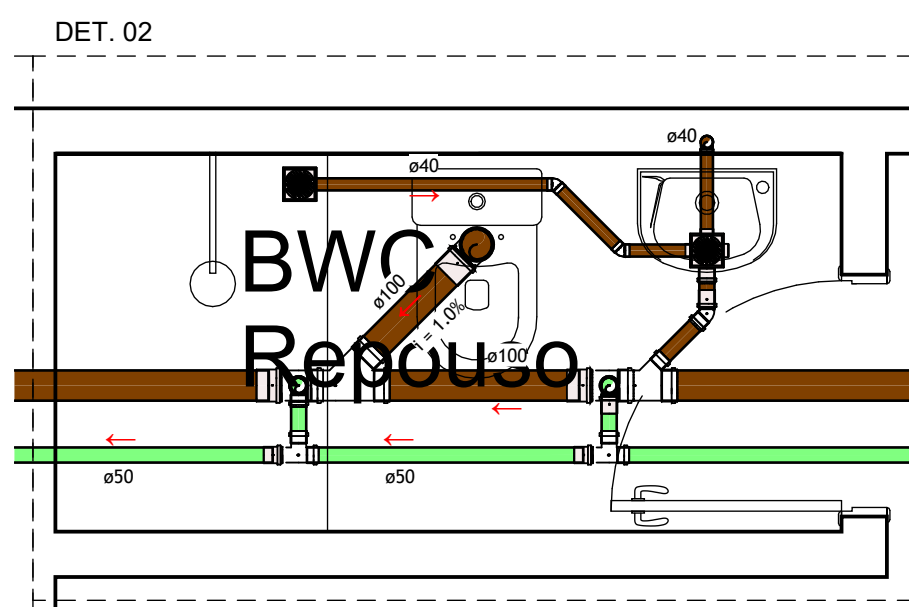
PROPRIETÁRIO:  
Secretaria Estadual de Saúde - SES

RESPONSÁVEL:  
Nome: Priscila Giovana de Carvalho Barbosa  
CREA-PE: 05160806905

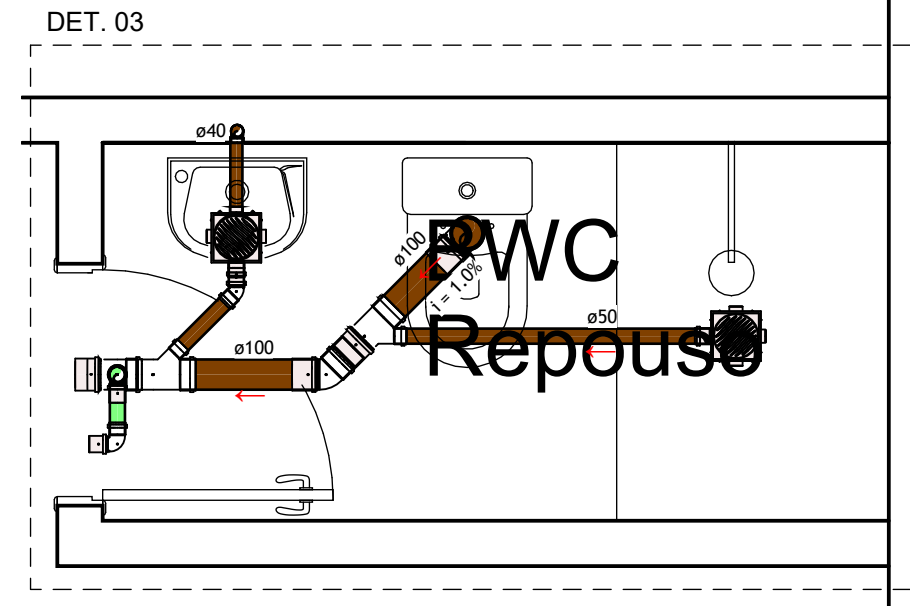
PROJETISTAS:



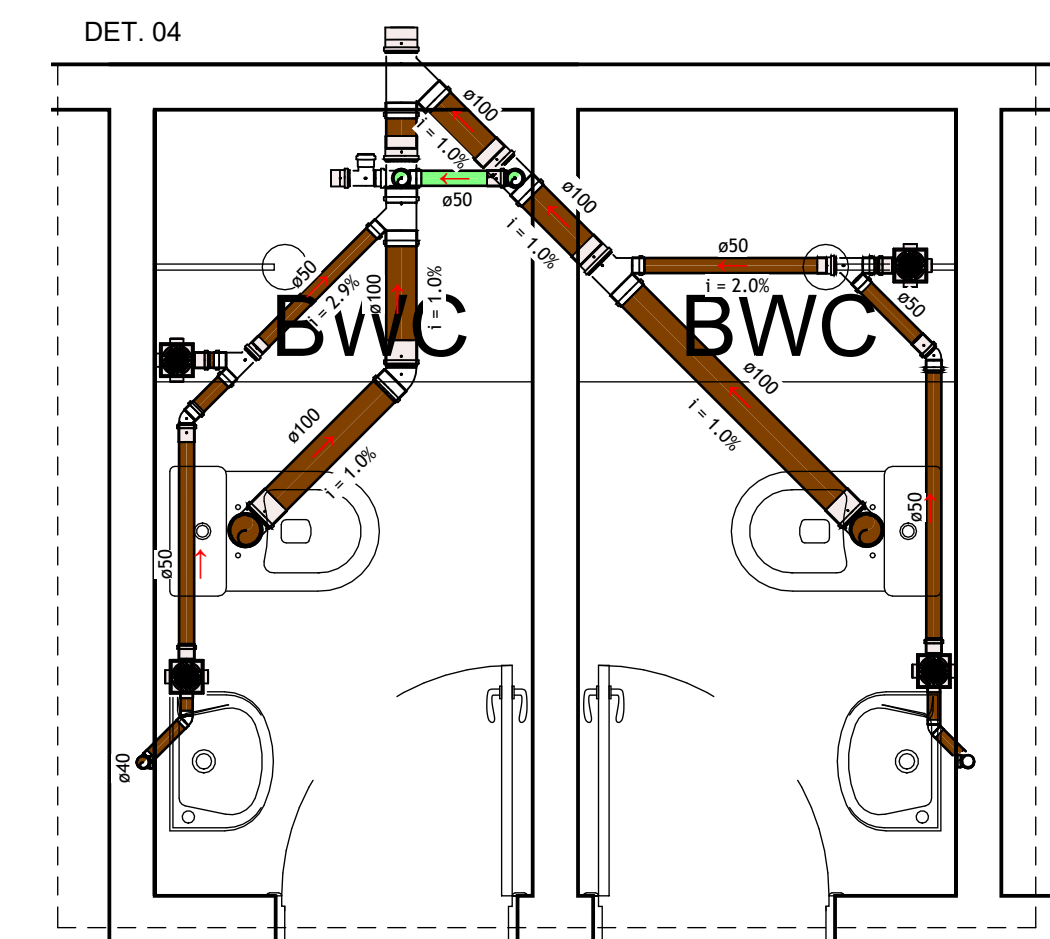
1 ESGOTO DET. 01  
1 : 25



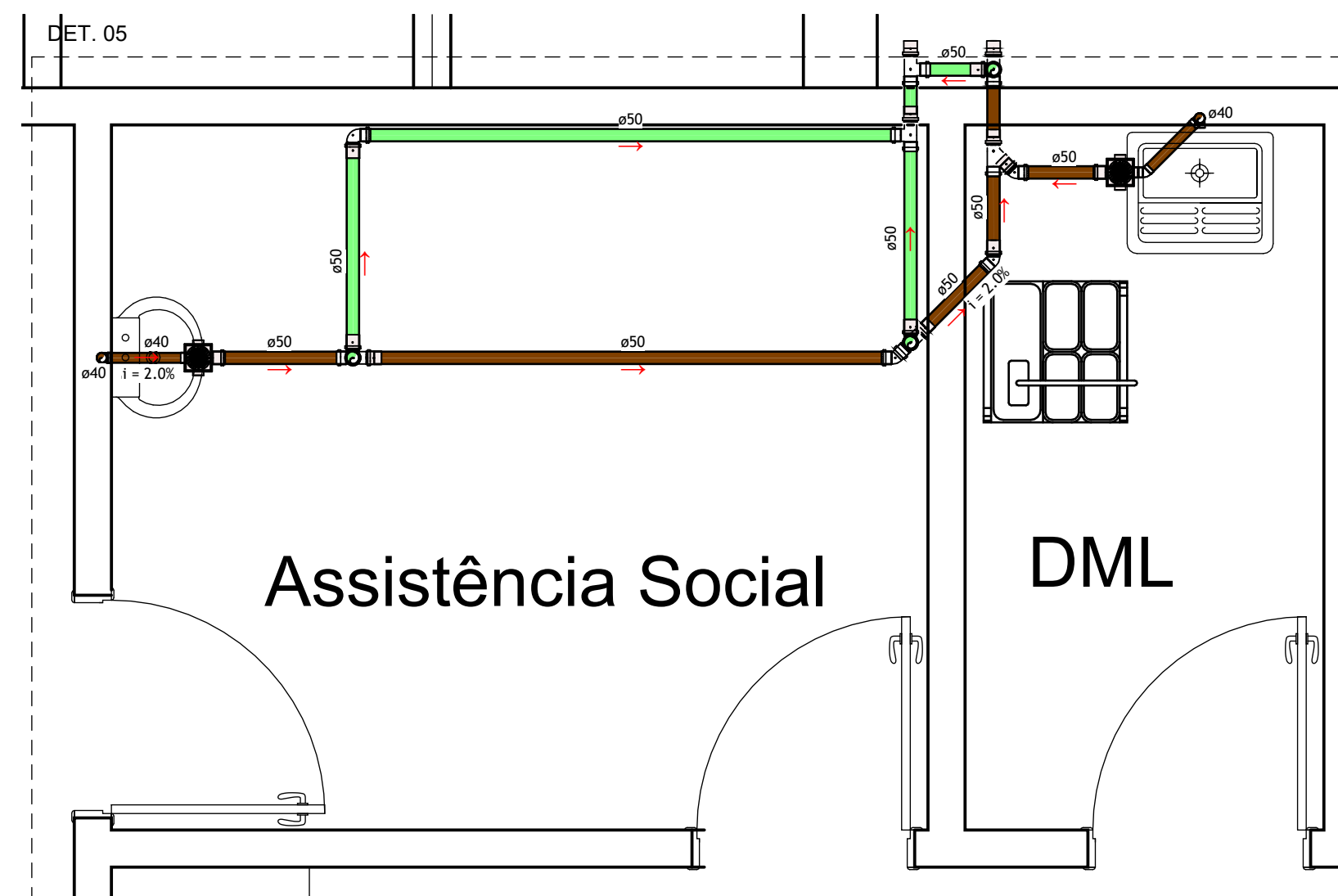
2 ESGOTO DET. 02  
1 : 25



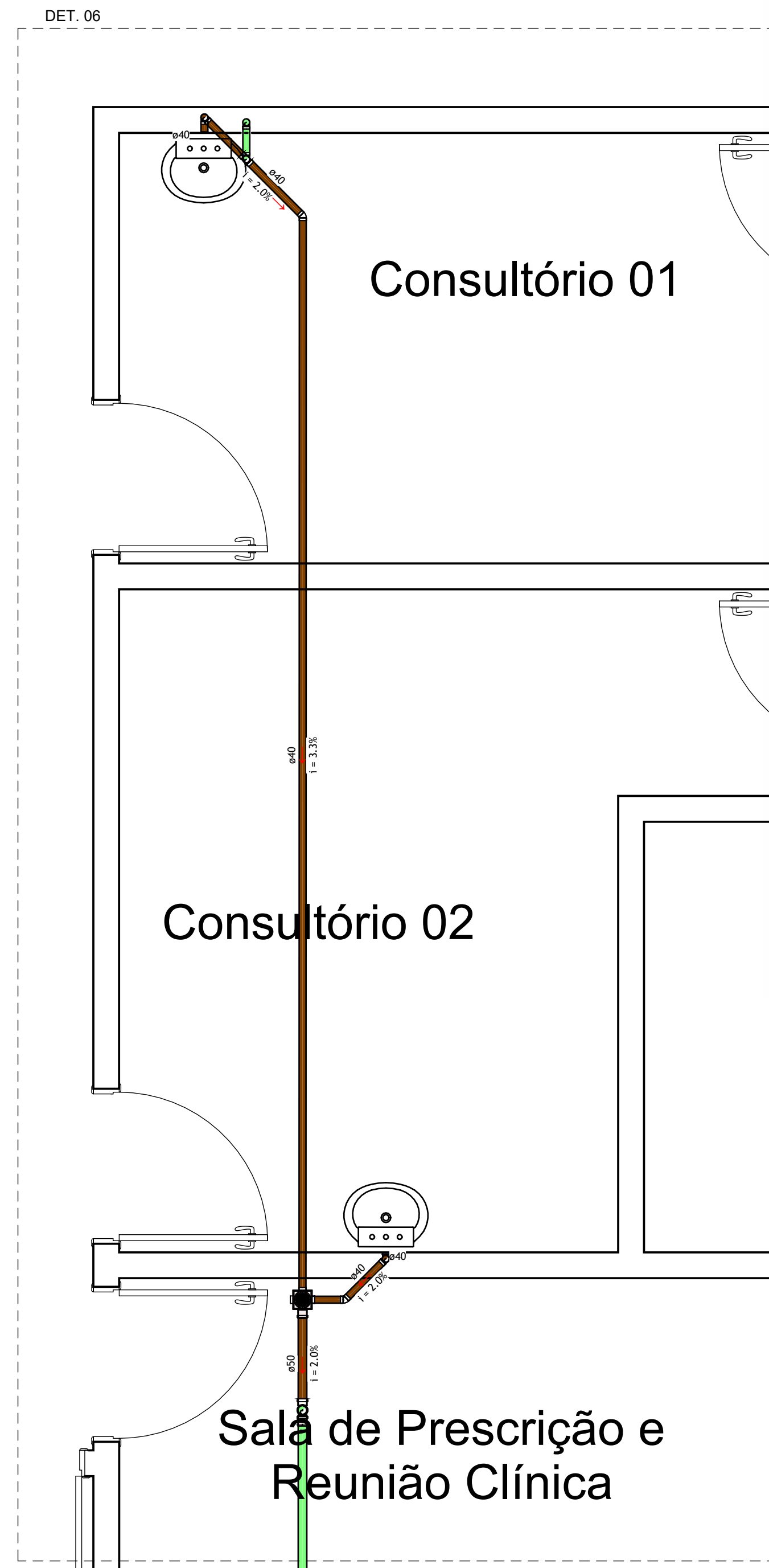
3 ESGOTO DET. 03  
1 : 25



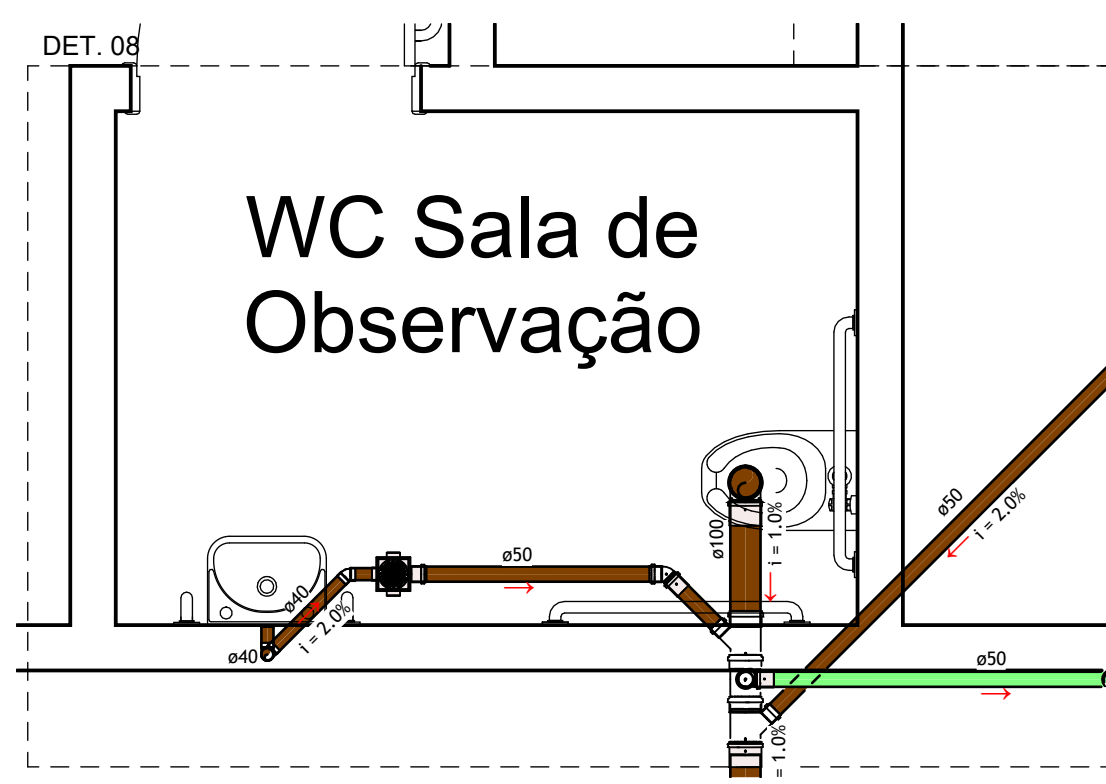
4 ESGOTO DET. 04  
1 : 25



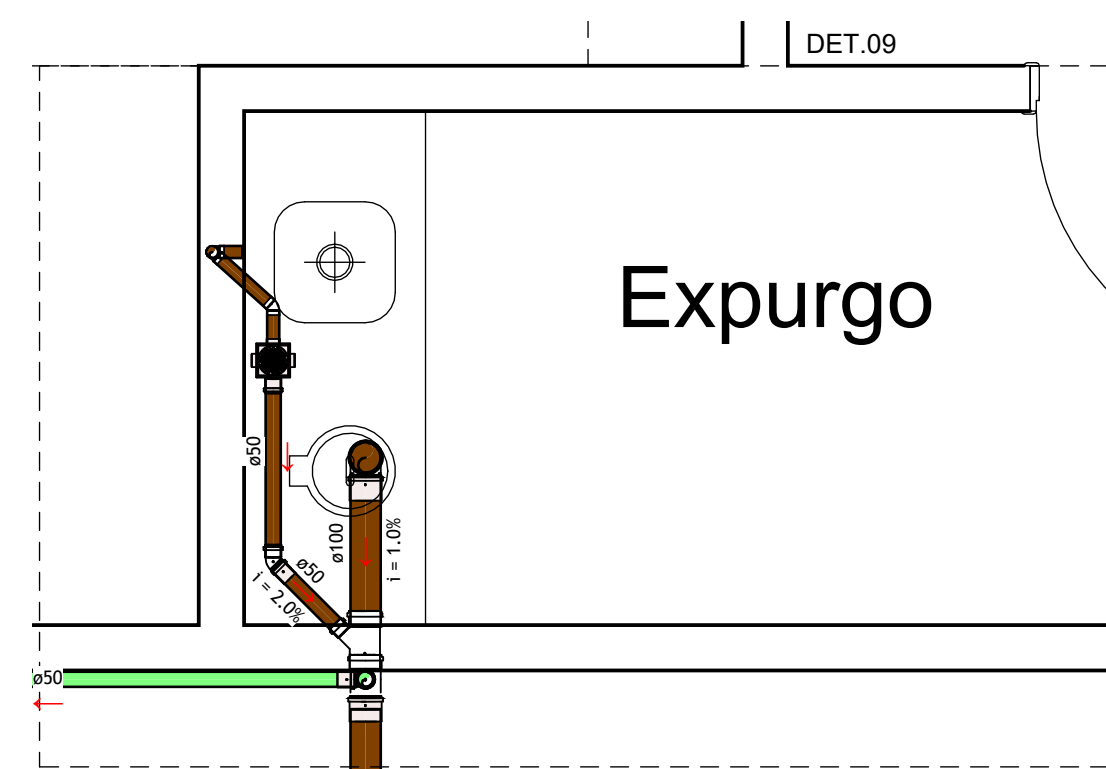
5 ESGOTO DET. 05  
1 : 25



6 ESGOTO DET. 06  
1 : 25



7 ESGOTO DET. 08  
1 : 25



8 ESGOTO DET. 09  
1 : 25

- OBSERVAÇÕES:**
- 1 - UNIDADE DE MEDIDA NÃO INDICADA SERÁ EM mm (MILÍMETROS);
  - 2 - TUBULAÇÃO DOS RAMAIS DE ESGOTO (Ø40, Ø50 E Ø75), TERÃO INCLINAÇÃO DE 2%; EXCETO QUANDO INDICADO EM PLANTA;
  - 3 - TUBULAÇÕES DE ESGOTO PRIMÁRIO (Ø100), TERÃO INCLINAÇÃO DE 1%, EXCETO QUANDO INDICADO EM PLANTA;
  - 4 - TUBULAÇÕES ENTRE CÍTS (Ø150) TERÃO INCLINAÇÃO DE 0,5%, TODAS EM PVC REFORÇADO;
  - 5 - AS CAIXAS DE INSPEÇÃO TERÃO DIMENSÕES INTERNAS DE 60x60xPI (cm);
  - 6 - AS PROFUNDIDADES (PI) DAS CAIXAS DE INSPEÇÃO VARIAM CONFORME A INCLINAÇÃO DA TUBULAÇÃO, O PERFIL DO TERRENO E A DISTÂNCIA ENTRE AS CAIXAS;
  - 7 - AS CAIXAS DE INSPEÇÃO DEVERÃO SER ASSENTADAS EM LASTRO DE CONCRETO MAGRO COM 10cm;
  - 8 - RECOMENDA-SE QUE AS DISTÂNCIAS ENTRE AS CAIXAS DE INSPEÇÃO NÃO EXCEDAM 25m;
  - 9 - AS CAIXAS DE INSPEÇÃO DEVERÃO SER PERFEITAMENTE IMPREMEABILIZADAS, PROVIDAS DE DISPOSITIVOS ADEQUADOS PARA INSPEÇÃO, POSSUIR TAMPA COM FECHO HERMÉTICO, SER DEVIDAMENTE VENTILADAS E CONSTITUÍDAS DE MATERIAIS NÃO ATACÁVEIS PELO ESGOTO;
  - 10 - AS CAIXAS DE INSPEÇÃO DEVERÃO TER FUNDO COM DECLIVIDADE NO SENTIDO DA TUBULAÇÃO DE SAÍDA, QUE PODERÁ SER A UTILIZADA POR ESSAS MESMAS TUBULAÇÕES; QUANDO A TOPOGRAFIA PERMITIR, UTILIZAR 2%;
  - 11 - AS CAIXAS DE INSPEÇÃO DEVERÃO SER EXECUTADAS EM ALVENARIA (CHAPISCADA E REBOCADAS) OU CONCRETO E DEVERÃO POSSUIR PROFUNDIDADE MÍNIMA DE 60cm, BEM COMO NÃO DEVERÃO EXCEDER A PROFUNDIDADE ÚTIL DE 1,00m;
  - 12 - TODA TUBULAÇÃO QUE ESTEJA VULNERÁVEL AO TRÁFEGO DE VEÍCULOS DEVERÁ SER ENVELOPADA EM CONCRETO;
  - 13 - AS CAIXAS SIFONADAS QUE COLETAM DESPEJOS DE MICTÓRIOS, DEVEM TER TAMPAS CEGAS;
  - 14 - O PROJETO DE INSTALAÇÕES SANITÁRIAS FOI CONFECCIONADO DE ACORDO COM A NBR 8160: 1999;
  - 15 - CONSIDERAR A TOPOGRAFIA EXISTENTE NO MOMENTO DA EXECUÇÃO;

REV.	DATA	DESCRIÇÃO	ELAB.	APROV.

GOVERNO DO ESTADO DE PERNAMBUCO  
SECRETARIA DE PROJETOS ESTRATÉGICOS DO ESTADO DE PERNAMBUCO

OBJETO:  
**PROJETO DE REFORMA E AMPLIAÇÃO DO SERVIÇO DE EMERGÊNCIA PSQUIÁTRICA (SEP) DO HOSPITAL ULYSSES PERNAMBUCANO - HUP**

CONTRATANTE:  
Secretaria de Projetos Estratégicos - SEPE

CONTRATADA:

LOCALIZAÇÃO:  
Av. Conselheiro Rosa e Silva, nº 2130, Tamarineira, Recife - PE. CEP: 52030-010

ETAPA:  
Projeto Executivo

PROPRIETÁRIO:  
Secretaria Estadual de Saúde - SES

RESPONSÁVEL:  
Nome: Priscila Giovana de Carvalho Barbosa  
CREA-PE: 05160806905

PROJETISTAS:

Tatiana Souza de Oliveira  
CREA-PE: nº 31198

Lucian José Cavalcanti de Oliveira  
CREA-PE: nº 1819723380

Lucas Monte de Andrade Oliveira  
CREA-PE: nº 152066649

Ismael Antônio da Silva  
CREA-PE: nº 1520665450

DISCIPLINA:  
PROJETO HIDROSSANITÁRIO

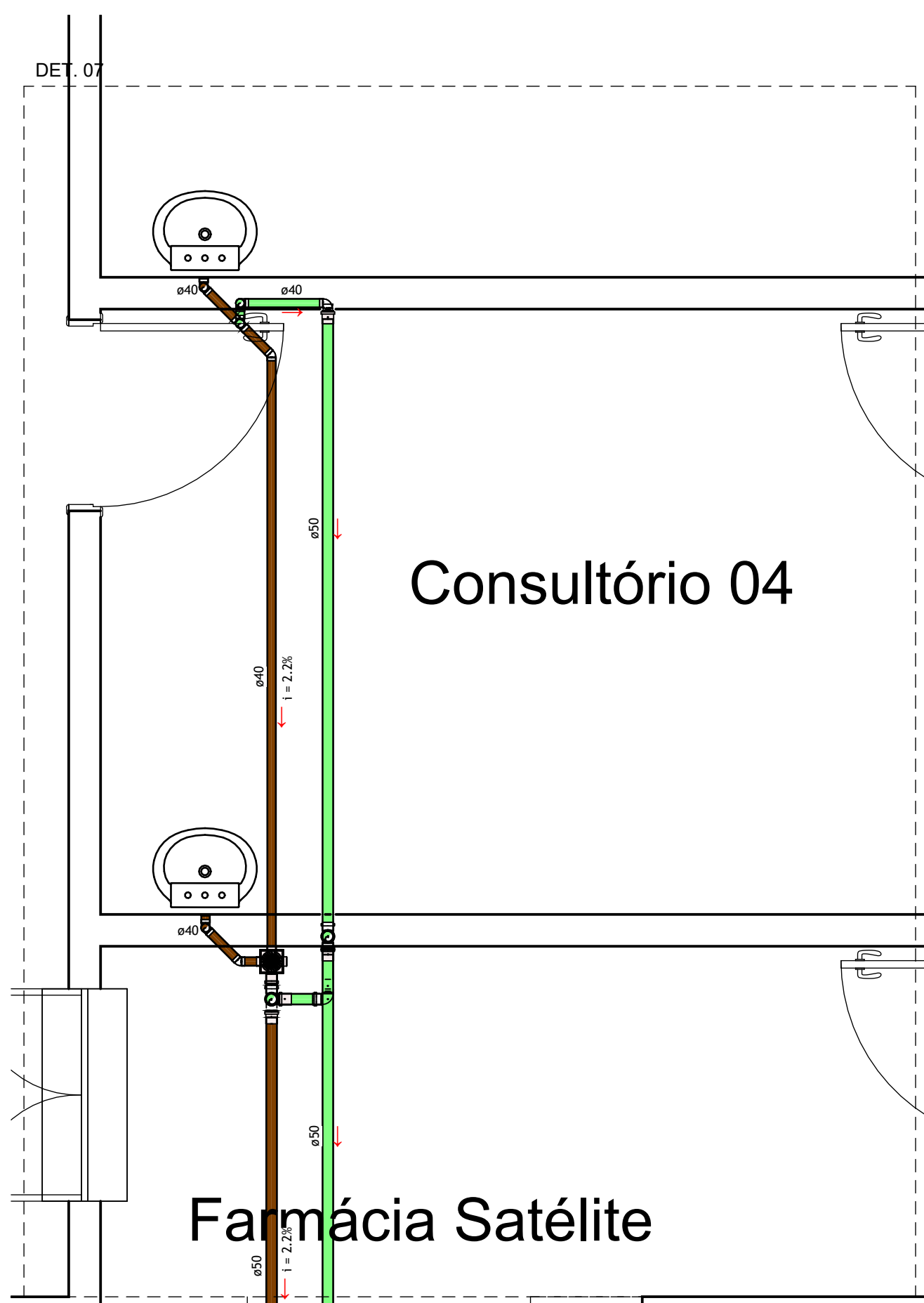
CONTEÚDO:  
ESGOTO - DETALHES

ESCALA:  
INDICADA

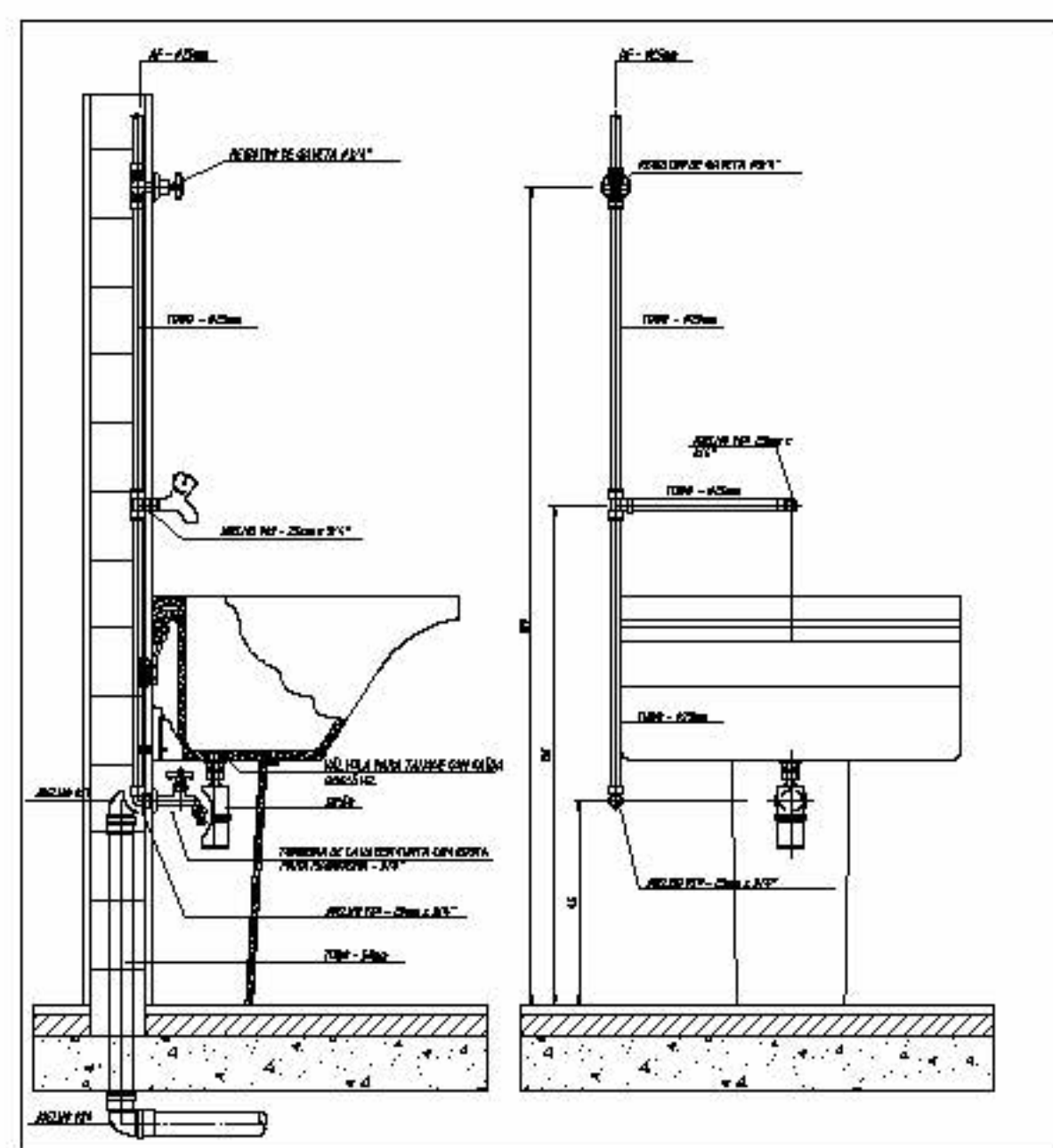
DATA:  
JUL/2025

CODIFICAÇÃO:  
GOVPE-SPE-REC-HUPEMPS-ESG-GERL-E-003

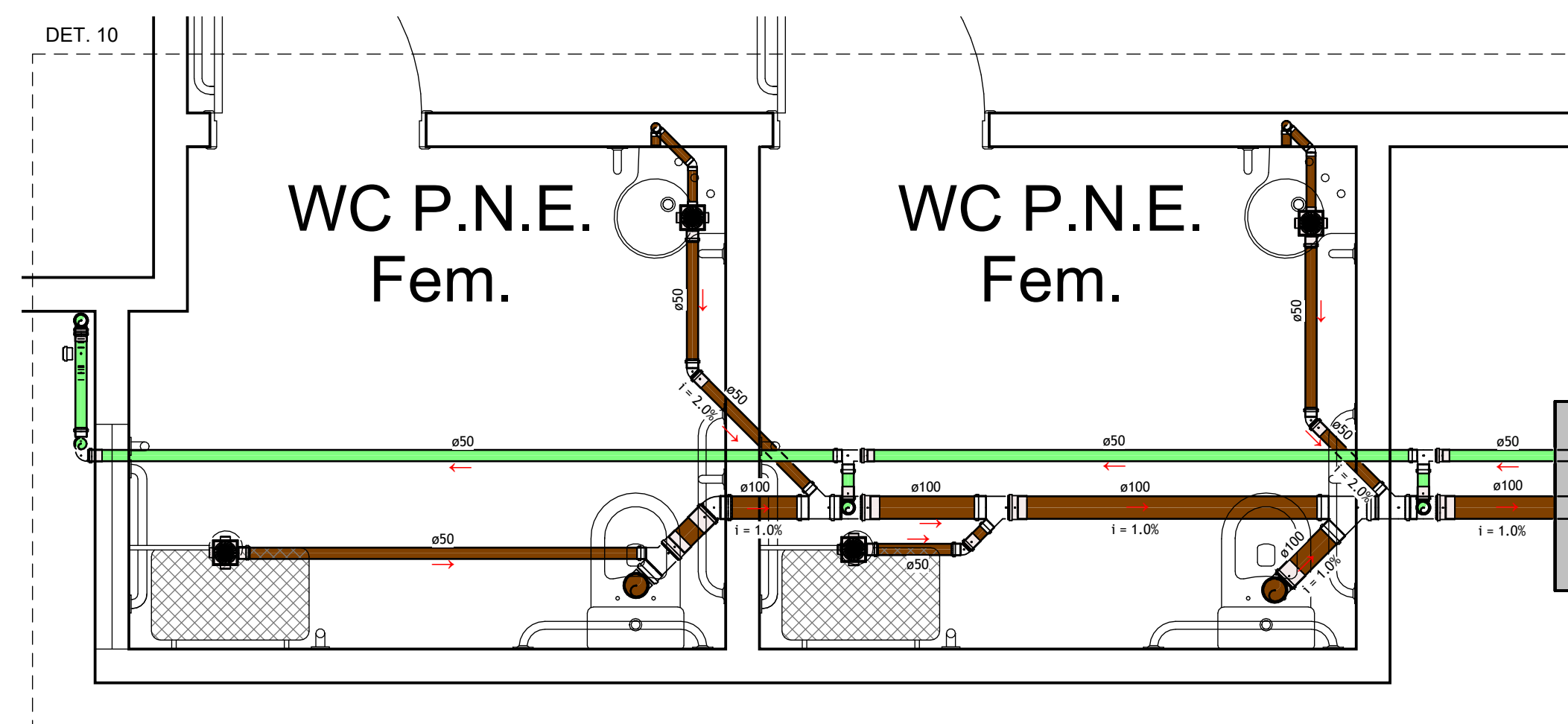
PRANCHIA:  
P003



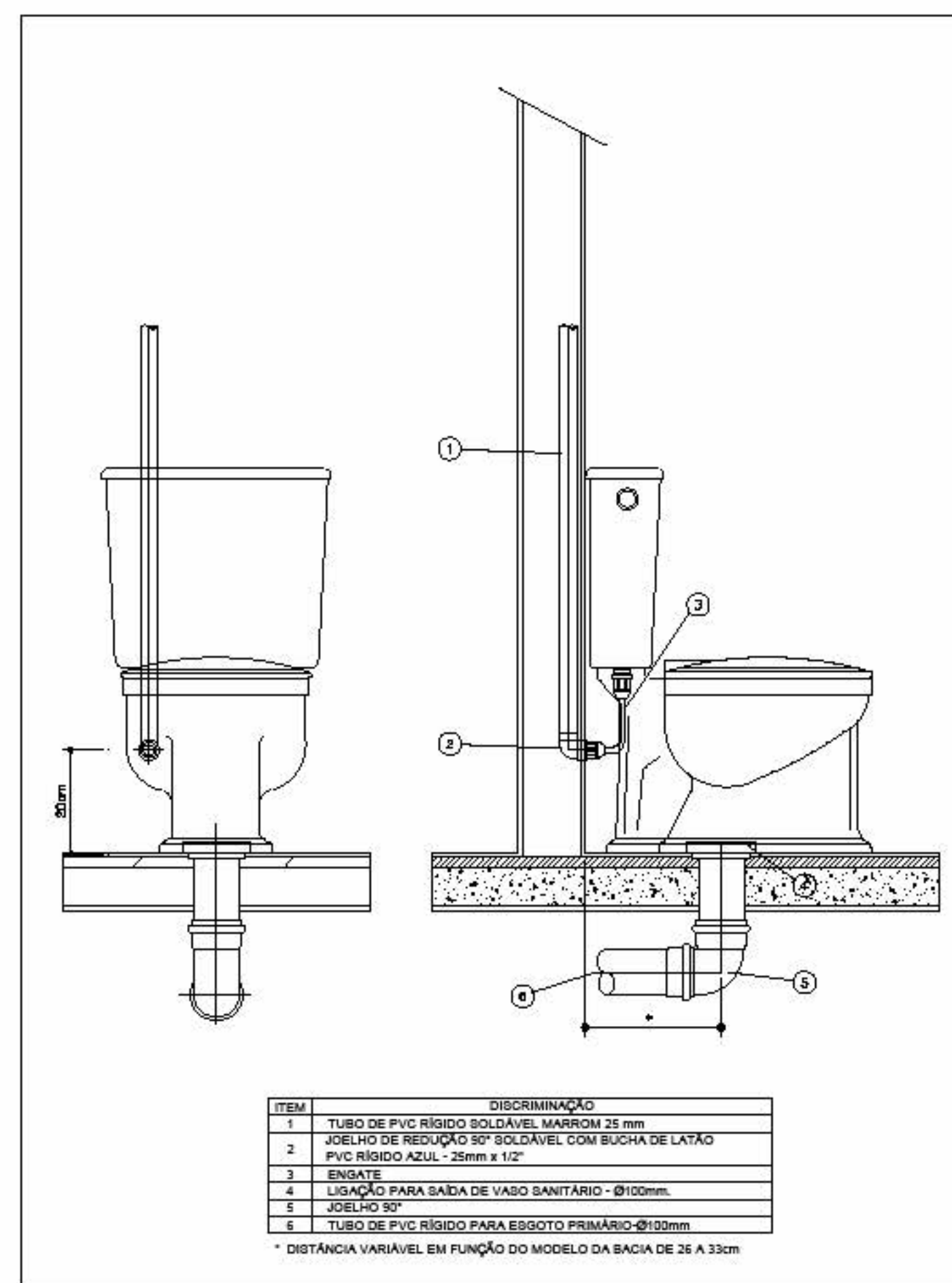
1 ESGOTO DET. 07  
1 : 25



DETALHE - TANQUE COM TORNEIRA DE LAVAGEM  
SEM ESCALA



2 ESGOTO DET. 10  
1 : 25



DETALHE - BACIA COM CAIXA ACOPLADA  
SEM ESCALA

Planilha1

QUANTITATIVO - PROJETO HIDROSSANITÁRIO (ESGOTO)		
Objeto:	HOSPITAL PSQUIÁTRICO ULYSSES PERNAMBUCANO	
Responsável:	TATIANA SOUSA DE OLIVEIRA	
DISCRIMINAÇÃO DOS SERVIÇOS		
GERAL		
	UN	TOTAL
Tubo de PVC Esgoto Série Normal - 40mm	M	28,46
Tubo de PVC Esgoto Série Normal - 50mm	M	124,41
Tubo de PVC Esgoto Série Normal - 100mm	M	36,38
Tubo de PVC Esgoto Série Normal - 150mm	M	93,04
PVC Esgoto Série Normal - Anel de Borracha de Vedação 40 mm	UN	15
PVC Esgoto Série Normal - Anel de Borracha de Vedação 50 mm	UN	201
PVC Esgoto Série Normal - Anel de Borracha de Vedação 100 mm	UN	77
PVC Esgoto Série Normal - Bucha de Redução Longa 50x40 mm	UN	1
PVC Esgoto Série Normal - Joelho 45° 40 mm	UN	14
PVC Esgoto Série Normal - Joelho 45° 50 mm	UN	16
PVC Esgoto Série Normal - Joelho 45° 100 mm	UN	7
PVC Esgoto Série Normal - Joelho 90° 40 mm	UN	36
PVC Esgoto Série Normal - Joelho 90° 50 mm	UN	35
PVC Esgoto Série Normal - Joelho 90° 100 mm	UN	8
PVC Esgoto Série Normal - Junção Simples 50 x 50 mm	UN	3
PVC Esgoto Série Normal - Junção Simples 100 x 50 mm	UN	14
PVC Esgoto Série Normal - Junção Simples 100 x 100 mm	UN	3
PVC Esgoto Série Normal - Luva Simples 50 mm	UN	73
PVC Esgoto Série Normal - Luva Simples 100 mm	UN	30
PVC Esgoto Série Normal - Tê 40 x 40 mm	UN	2
PVC Esgoto Série Normal - Tê 50 x 50 mm	UN	21
PVC Esgoto Série Normal - Tê 100 x 50 mm	UN	11
Caixas Sifonada 100 x 100 x 50	UN	16
Ralo Sifonado 100 x 40	UN	1
Caixa de Inspeção Quadrada Dimensões internas (0,60 x 0,60) até 1m prof útil	UN	10
Junta Argamassada ø 50	UN	4
Junta Argamassada ø 100	UN	6
Junta Argamassada ø 150	UN	18

- OBSERVAÇÕES:**
- 1 - UNIDADE DE MEDIDA NÃO INDICADA SERÁ EM mm (MILÍMETROS);
  - 2 - TUBULAÇÃO DOS RAMAIS DE ESGOTO (ø40, ø50 E ø75), TERÃO INCLINAÇÃO DE 2%; EXCETO QUANDO INDICADO EM PLANTA;
  - 3 - TUBULAÇÕES DE ESGOTO PRIMÁRIO (ø100), TERÃO INCLINAÇÃO DE 1%, EXCETO QUANDO INDICADO EM PLANTA;
  - 4 - TUBULAÇÕES ENTRE C/As (ø150) TERÃO INCLINAÇÃO DE 0,5%, TODAS EM PVC REFORÇADO;
  - 5 - AS CAIXAS DE INSPEÇÃO TERÃO DIMENSÕES INTERNAS DE 60x60xPI (cm);
  - 6 - AS PROFUNDIDADES (PI) DAS CAIXAS DE INSPEÇÃO VARIAM CONFORME A INCLINAÇÃO DA TUBULAÇÃO, O PERFIL DO TERRENO E A DISTÂNCIA ENTRE AS CAIXAS;
  - 7 - AS CAIXAS DE INSPEÇÃO DEVERÃO SER ASSENTADAS EM LASTRO DE CONCRETO MAGRO COM 10cm;
  - 8 - RECOMENDA-SE QUE AS DISTÂNCIAS ENTRE AS CAIXAS DE INSPEÇÃO NÃO EXCEDAM 25m;
  - 9 - AS CAIXAS DE INSPEÇÃO DEVERÃO SER PERFEITAMENTE IMPREMEABILIZADAS, PROVIDAS DE DISPOSITIVOS ADEQUADOS PARA INSPEÇÃO, POSSUIR TAMPA COM FECHO HERMÉTICO, SER DEVIDAMENTE VENTILADAS E CONSTITUÍDAS DE MATERIAIS NÃO ATACÁVEIS PELO ESGOTO;
  - 10 - AS CAIXAS DE INSPEÇÃO DEVERÃO TER FUNDO COM DECLIVIDADE NO SENTIDO DA TUBULAÇÃO DE SAÍDA, QUE PODERÁ SER A UTILIZADA POR ESSAS MESMAS TUBULAÇÕES, QUANDO A TOPOGRAFIA PERMITIR, UTILIZAR 2%;
  - 11 - AS CAIXAS DE INSPEÇÃO DEVERÃO SER EXECUTADAS EM ALVENARIA (CHAPISCADA E REBOCADAS) OU CONCRETO E DEVERÃO POSSUIR PROFUNDIDADE MÍNIMA DE 60cm, BEM COMO NÃO DEVERÃO EXCEDER A PROFUNDIDADE ÚTIL DE 1,00m;
  - 12 - TODA TUBULAÇÃO QUE ESTEJA VULNERÁVEL AO TRÁFEGO DE VEÍCULOS DEVERÁ SER ENVELOPADA EM CONCRETO;
  - 13 - AS CAIXAS SIFONADAS QUE COLETAM DESPEJOS DE MICTÓRIOS, DEVEM TER TAMPAS CEGAS;
  - 14 - O PROJETO DE INSTALAÇÕES SANITÁRIAS FOI CONFECCIONADO DE ACORDO COM A NBR 8160: 1999;
  - 15 - CONSIDERAR A TOPOGRAFIA EXISTENTE NO MOMENTO DA EXECUÇÃO;

REV.	DATA	DESCRIÇÃO	ELAB.	APROV.

GOVERNO DO ESTADO DE PERNAMBUCO  
SECRETARIA DE PROJETOS ESTRATÉGICOS DO ESTADO DE PERNAMBUCO

OBJETO:  
**PROJETO DE REFORMA E AMPLIAÇÃO DO SERVIÇO DE EMERGÊNCIA PSQUIÁTRICA (SEP) DO HOSPITAL ULYSSES PERNAMBUCANO - HUP**

CONTRATANTE:  
Secretaria de Projetos Estratégicos - SEPE

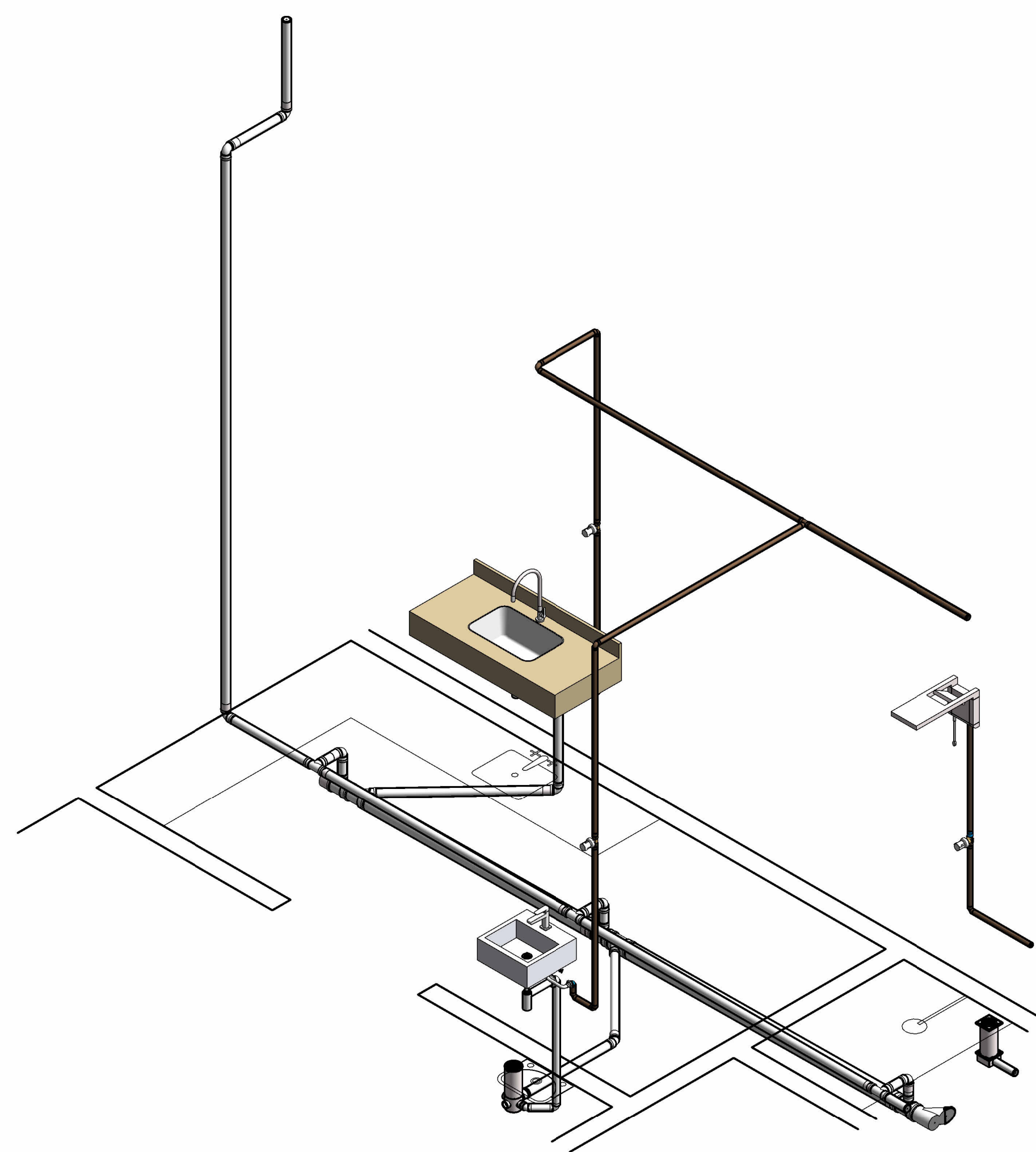
CONTRATADA:

LOCALIZAÇÃO:  
Av. Conselheiro Rosa e Silva, nº 2130, Tamarineira, Recife - PE. CEP: 52030-010

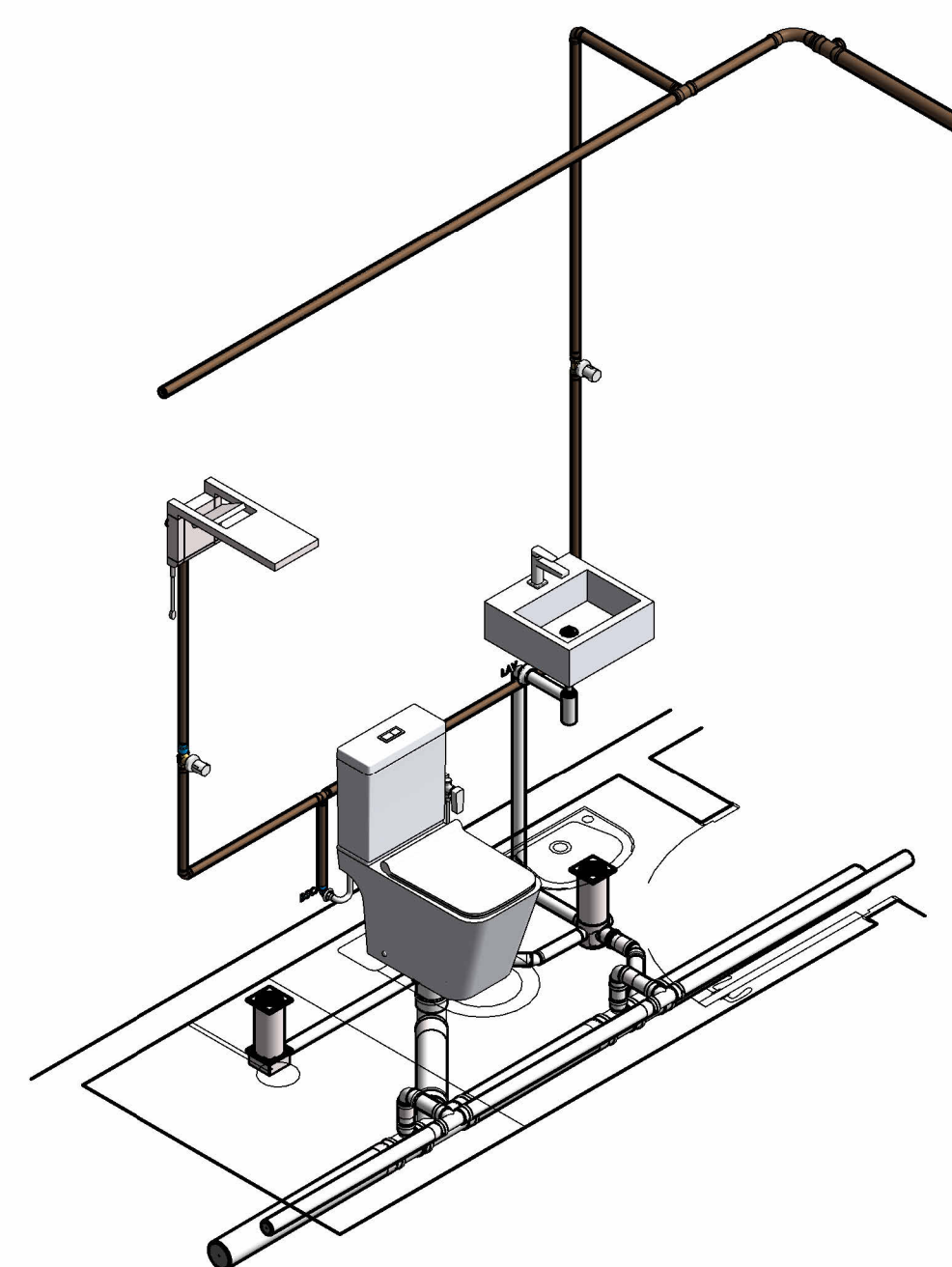
ETAPA:  
Projeto Executivo

PROPRIETÁRIO:  
Secretaria Estadual de Saúde - SES

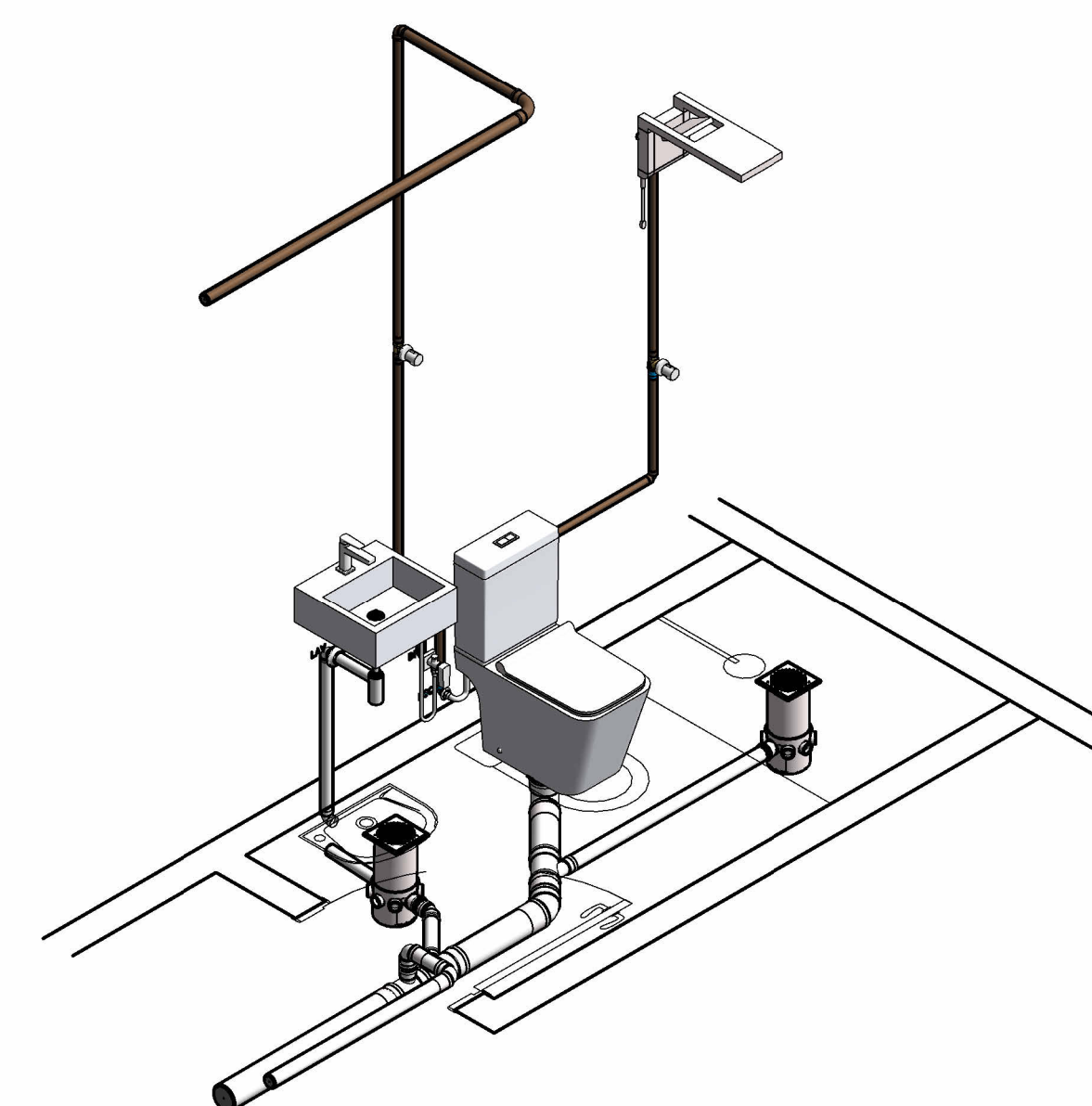
RESPONSÁVEL:  
Nome: Priscila Giovana de Carvalho Barbosa  
CREA-PE: 05160806905



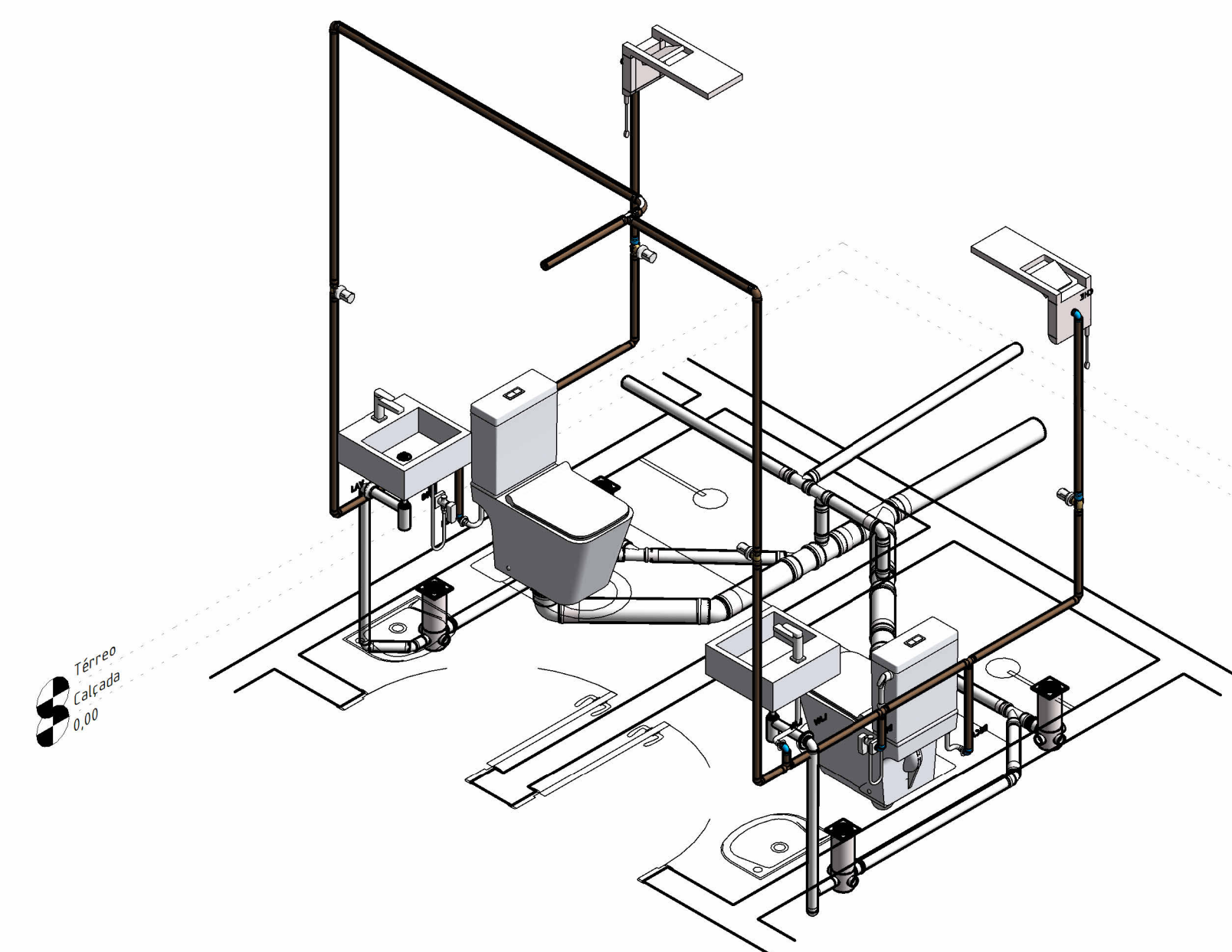
1 DETALHES  
HIDROSSANITÁRIOS 01



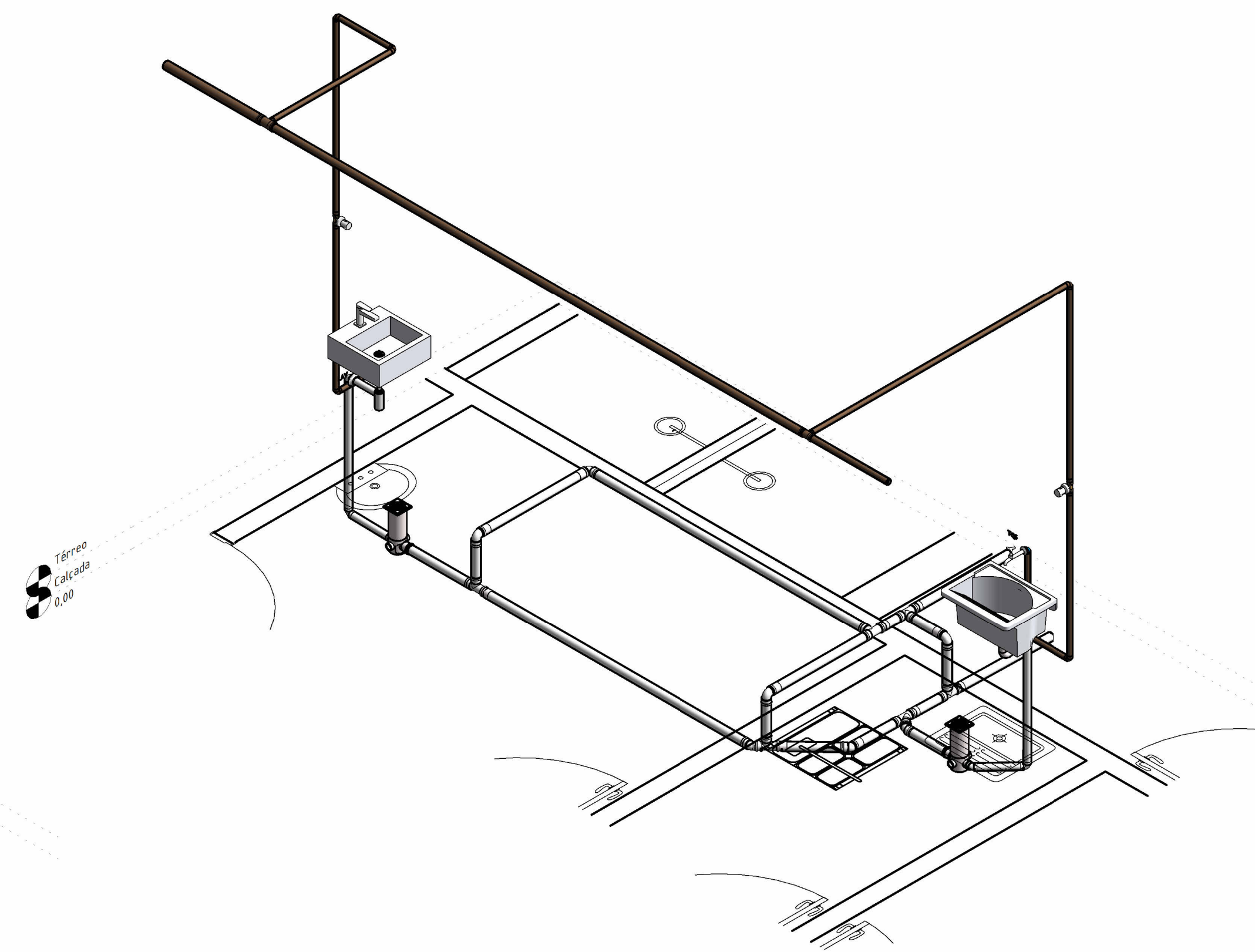
2 DETALHES  
HIDROSSANITÁRIOS 02



3 DETALHES  
HIDROSSANITÁRIOS 03



4 DETALHES  
HIDROSSANITÁRIOS 04



5 DETALHES  
HIDROSSANITÁRIOS 05

- OBSERVAÇÕES:**
- 1 - UNIDADE DE MEDIDA NÃO INDICADA SERÁ EM mm (MILÍMETROS);
  - 2 - TUBULAÇÃO DOS RAMAIS DE ESGOTO (Ø40, Ø50 E Ø75), TERÃO INCLINAÇÃO DE 2%; EXCETO QUANDO INDICADO EM PLANTA;
  - 3 - TUBULAÇÕES DE ESGOTO PRIMÁRIO (Ø100), TERÃO INCLINAÇÃO DE 1%, EXCETO QUANDO INDICADO EM PLANTA;
  - 4 - TUBULAÇÕES ENTRE CÍTS (Ø150) TERÃO INCLINAÇÃO DE 0,5%. TODAS EM PVC REFORÇADO;
  - 5 - AS CAIXAS DE INSPEÇÃO TERÃO DIMENSÕES INTERNAS DE 60x60xPI (cm);
  - 6 - AS PROFUNDIDADES (PI) DAS CAIXAS DE INSPEÇÃO VARIAM CONFORME A INCLINAÇÃO DA TUBULAÇÃO, O PERFIL DO TERRENO E A DISTÂNCIA ENTRE AS CAIXAS;
  - 7 - AS CAIXAS DE INSPEÇÃO DEVERÃO SER ASSENTADAS EM LASTRO DE CONCRETO MAGRO COM 10cm;
  - 8 - RECOMENDA-SE QUE AS DISTÂNCIAS ENTRE AS CAIXAS DE INSPEÇÃO NÃO EXCEDAM 25m;
  - 9 - AS CAIXAS DE INSPEÇÃO DEVERÃO SER PERFEITAMENTE IMPREMEABILIZADAS, PROVIDAS DE DISPOSITIVOS ADEQUADOS PARA INSPEÇÃO, POSSUIR TAMPA COM FECHO HERMÉTICO, SER DEVIDAMENTE VENTILADAS E CONSTITUÍDAS DE MATERIAIS NÃO ATACÁVEIS PELO ESGOTO;
  - 10 - AS CAIXAS DE INSPEÇÃO DEVERÃO TER FUNDO COM DECLIVIDADE NO SENTIDO DA TUBULAÇÃO DE SAÍDA, QUE PODERÁ SER A UTILIZADA POR ESSAS MESMAS TUBULAÇÕES; QUANDO A TOPOGRAFIA PERMITIR, UTILIZAR 2%;
  - 11 - AS CAIXAS DE INSPEÇÃO DEVERÃO SER EXECUTADAS EM ALVENARIA (CHAPISCADA E REBOCADAS) OU CONCRETO E DEVERÃO POSSUIR PROFUNDIDADE MÍNIMA DE 50cm, BEM COMO NÃO DEVERÃO EXCEDER A PROFUNDIDADE ÚTIL DE 1,00m;
  - 12 - TODA TUBULAÇÃO QUE ESTEJA VULNERÁVEL AO TRÁFEGO DE VEÍCULOS DEVERÁ SER ENVELOPADA EM CONCRETO;
  - 13 - AS CAIXAS SIFONADAS QUE COLETAM DESPEJOS DE MICTÓRIOS, DEVEM TER TAMPAS CEGAS;
  - 14 - O PROJETO DE INSTALAÇÕES SANITÁRIAS FOI CONFECCIONADO DE ACORDO COM A NBR 8160: 1999;
  - 15 - CONSIDERAR A TOPOGRAFIA EXISTENTE NO MOMENTO DA EXECUÇÃO;

REV.	DATA	DESCRIÇÃO	ELAB.	APROV.

GOVERNO DO ESTADO DE PERNAMBUCO  
SECRETARIA DE PROJETOS ESTRATÉGICOS DO ESTADO DE PERNAMBUCO

SECRETARIA de Projetos Estratégicos

OBJETO:

PROJETO DE REFORMA E AMPLIAÇÃO DO SERVIÇO DE EMERGÊNCIA PSQUIÁTRICA (SEP) DO HOSPITAL ULYSSES PERNAMBUCANO - HUP

CONTRATANTE:

Secretaria de Projetos Estratégicos - SEPE

CONTRATADA:

ETAPA:

Projeto Executivo

LOCALIZAÇÃO:

Av. Conselheiro Rosa e Silva, nº 2130, Tamarineira, Recife - PE. CEP: 52030-010

PROPRIETÁRIO:

Secretaria Estadual de Saúde - SES

RESPONSÁVEL:

Nome: Priscila Giovana de Carvalho Barbosa  
CREA-PE: 05160806905

PROJETISTAS:

Tatiana Souza de Oliveira  
CREA-PE: nº 31198

Lucian José Cavalcanti de Oliveira  
CREA-PE: nº 1819723380

Lucas Monte de Andrade Oliveira  
CREA-PE: nº 1520666649

Ismael Antônio da Silva  
CREA-PE: nº 1520666649

DISCIPLINA:

PROJETO HIDROSSANITÁRIO

CONTEÚDO:

ESGOTO - DETALHES HIDROSSANITÁRIOS

ESCALA:

INDICADA

DATA:

JUL/2025

CODIFICAÇÃO:

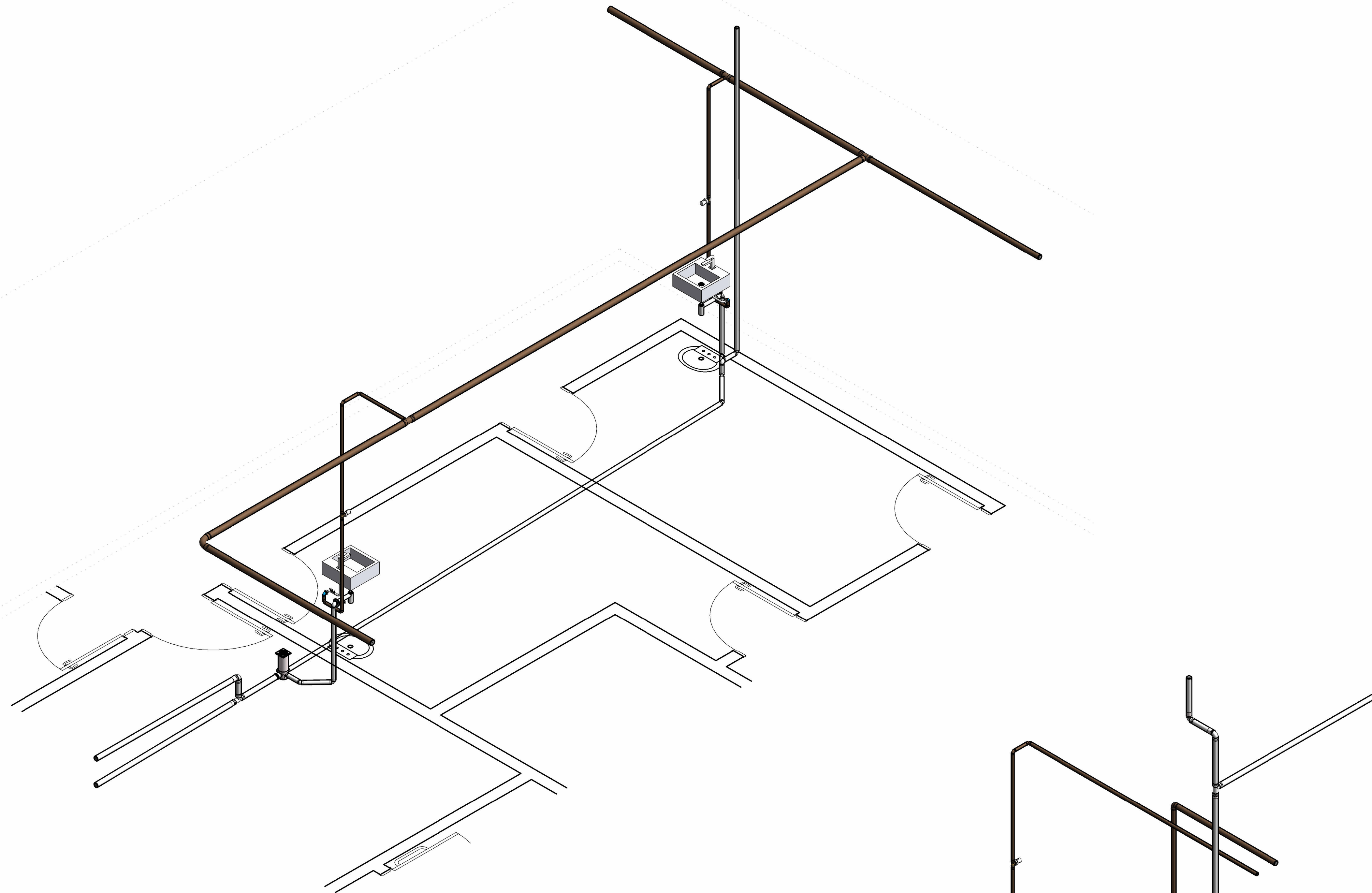
GOVPE-SPE-REC-HUPEMPS-ESG-GERL-E-005

FRANCHA:

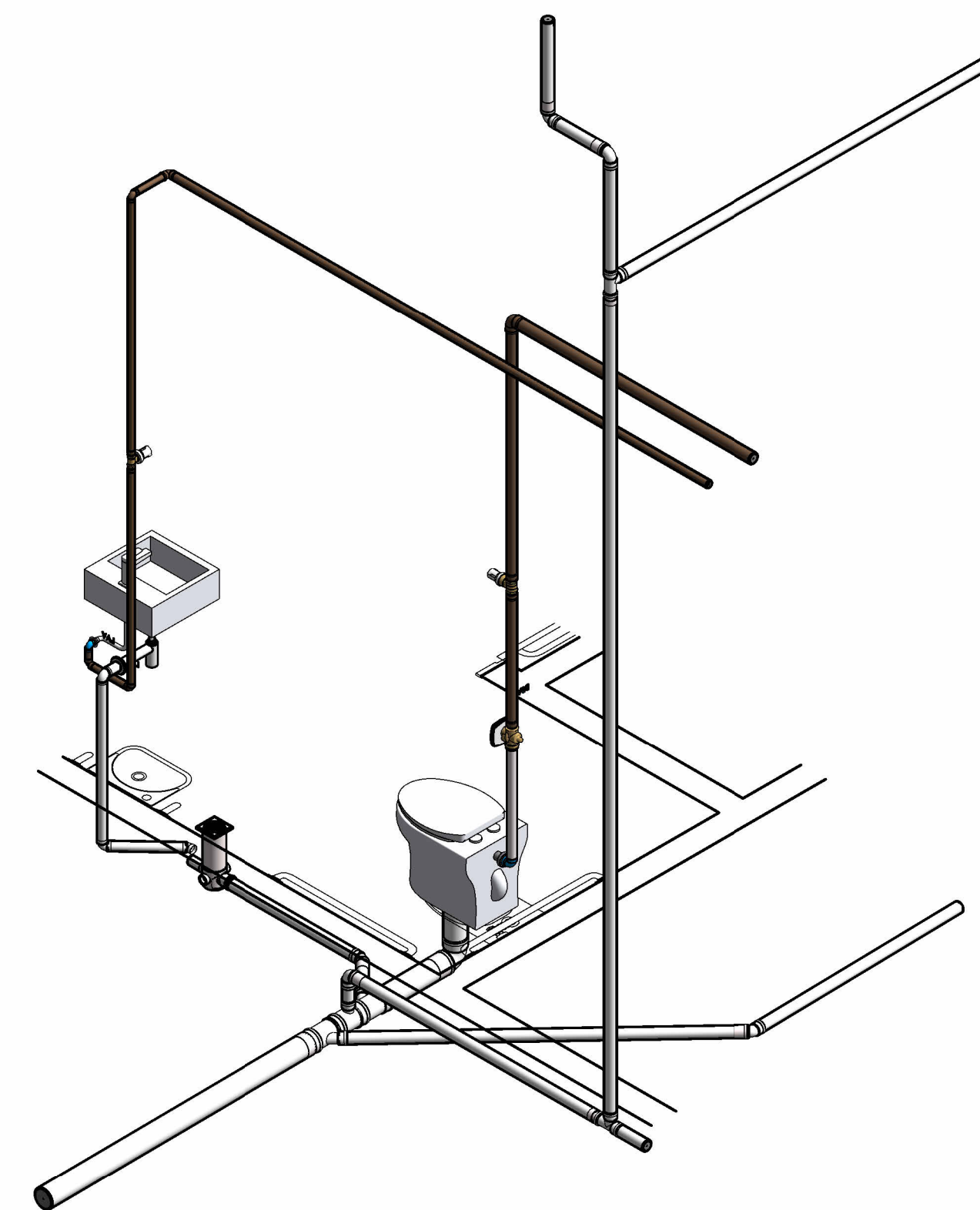
P005

Coberto  
3,38

Férreo  
Calçada  
0,00



1 DETALHES  
HIDROSSANITÁRIOS 06



2 DETALHES  
HIDROSSANITÁRIOS 08

- OBSERVAÇÕES:**
- 1 - UNIDADE DE MEDIDA NÃO INDICADA SERÁ EM mm (MILÍMETROS);
  - 2 - TUBULAÇÃO DOS RAMAIS DE ESGOTO (Ø40, Ø50 E Ø75), TERÃO INCLINAÇÃO DE 2%; EXCETO QUANDO INDICADO EM PLANTA;
  - 3 - TUBULAÇÕES DE ESGOTO PRIMÁRIO (Ø100), TERÃO INCLINAÇÃO DE 1%, EXCETO QUANDO INDICADO EM PLANTA;
  - 4 - TUBULAÇÕES ENTRE CÍ (Ø150) TERÃO INCLINAÇÃO DE 0,5%, TODAS EM PVC REFORÇADO;
  - 5 - AS CAIXAS DE INSPEÇÃO TERÃO DIMENSÕES INTERNAS DE 60x60xPI (cm);
  - 6 - AS PROFUNDIDADES (PI) DAS CAIXAS DE INSPEÇÃO VARIAM CONFORME A INCLINAÇÃO DA TUBULAÇÃO, O PERFIL DO TERRENO E A DISTÂNCIA ENTRE AS CAIXAS;
  - 7 - AS CAIXAS DE INSPEÇÃO DEVERÃO SER ASSENTADAS EM LASTRO DE CONCRETO MAGRO COM 10cm;
  - 8 - RECOMENDA-SE QUE AS DISTÂNCIAS ENTRE AS CAIXAS DE INSPEÇÃO NÃO EXCEDAM 25m;
  - 9 - AS CAIXAS DE INSPEÇÃO DEVERÃO SER PERFEITAMENTE IMPREMEABILIZADAS, PROVIDAS DE DISPOSITIVOS ADEQUADOS PARA INSPEÇÃO, POSSUIR TAMPA COM FECHO HERMÉTICO, SER DEVIDAMENTE VENTILADAS E CONSTITUÍDAS DE MATERIAIS NÃO ATACÁVEIS PELO ESGOTO;
  - 10 - AS CAIXAS DE INSPEÇÃO DEVERÃO TER FUNDO COM DECLIVIDADE NO SENTIDO DA TUBULAÇÃO DE SAÍDA, QUE PODERÁ SER A UTILIZADA POR ESSAS MESMAS TUBULAÇÕES; QUANDO A TOPOGRAFIA PERMITIR, UTILIZAR 2%;
  - 11 - AS CAIXAS DE INSPEÇÃO DEVERÃO SER EXECUTADAS EM ALVENARIA (CHAPISCADA E REBOCADAS) OU CONCRETO E DEVERÃO POSSUIR PROFUNDIDADE MÍNIMA DE 50cm, BEM COMO NÃO DEVERÃO EXCEDER A PROFUNDIDADE ÚTIL DE 1,00m;
  - 12 - TODA TUBULAÇÃO QUE ESTEJA VULNERÁVEL AO TRÁFEGO DE VEÍCULOS DEVERÁ SER ENVELOPADA EM CONCRETO;
  - 13 - AS CAIXAS SIFONADAS QUE COLETAM DESPEJOS DE MICTÓRIOS, DEVEM TER TAMPAS CEGAS;
  - 14 - O PROJETO DE INSTALAÇÕES SANITÁRIAS FOI CONFECCIONADO DE ACORDO COM A NBR 8160: 1999;
  - 15 - CONSIDERAR A TOPOGRAFIA EXISTENTE NO MOMENTO DA EXECUÇÃO;

REV.	DATA	DESCRIÇÃO	ELAB.	APROV.

Secretaria de Projetos Estratégicos



GOVERNO DO ESTADO DE PERNAMBUCO  
SECRETARIA DE PROJETOS ESTRATÉGICOS DO ESTADO DE PERNAMBUCO

OBJETO:

**PROJETO DE REFORMA E AMPLIAÇÃO DO SERVIÇO DE EMERGÊNCIA PSQUIÁTRICA (SEP) DO HOSPITAL ULYSSES PERNAMBUCANO - HUP**

CONTRATANTE: Secretaria de Projetos Estratégicos - SEPE	CONTRATADA:
LOCALIZAÇÃO: Av. Conselheiro Rosa e Silva, nº 2130, Tamarineira, Recife - PE. CEP: 52030-010	ETAPA: Projeto Executivo
PROPRIETÁRIO: Secretaria Estadual de Saúde - SES	RESPONSÁVEL:  Nome: Priscila Giovana de Carvalho Barbosa CREA-PE: 05160806905
PROJETISTAS:	

Tatiana Souza de Oliveira  
CREA-PE - nº 31198

Lucian José Cavalcanti de Oliveira  
CREA-PE - nº 1819723380

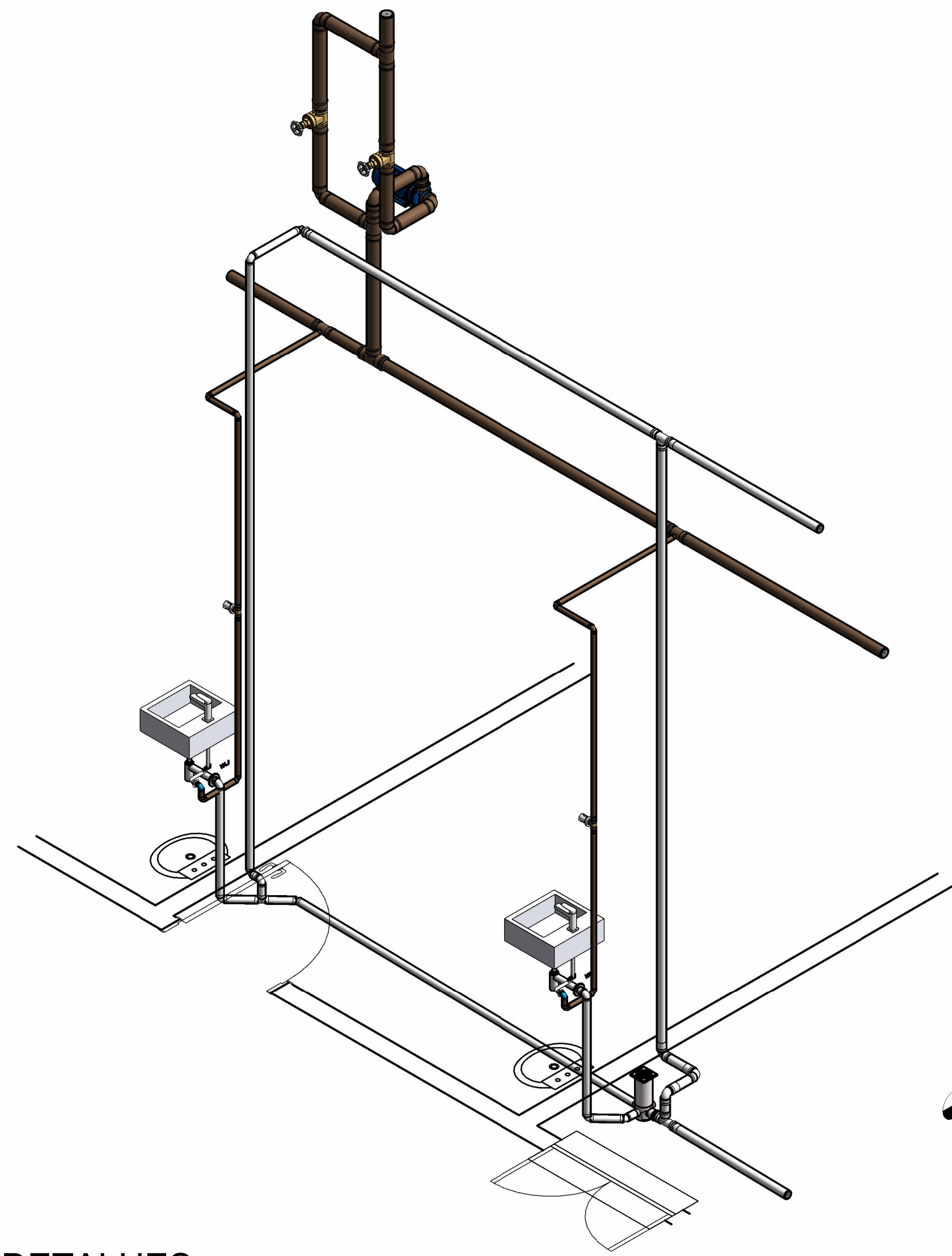
Lucas Monte de Andrade Oliveira  
CREA-PE - nº 1520666649

Ismael Antônio da Silva  
CREA-PE - nº 1520665450

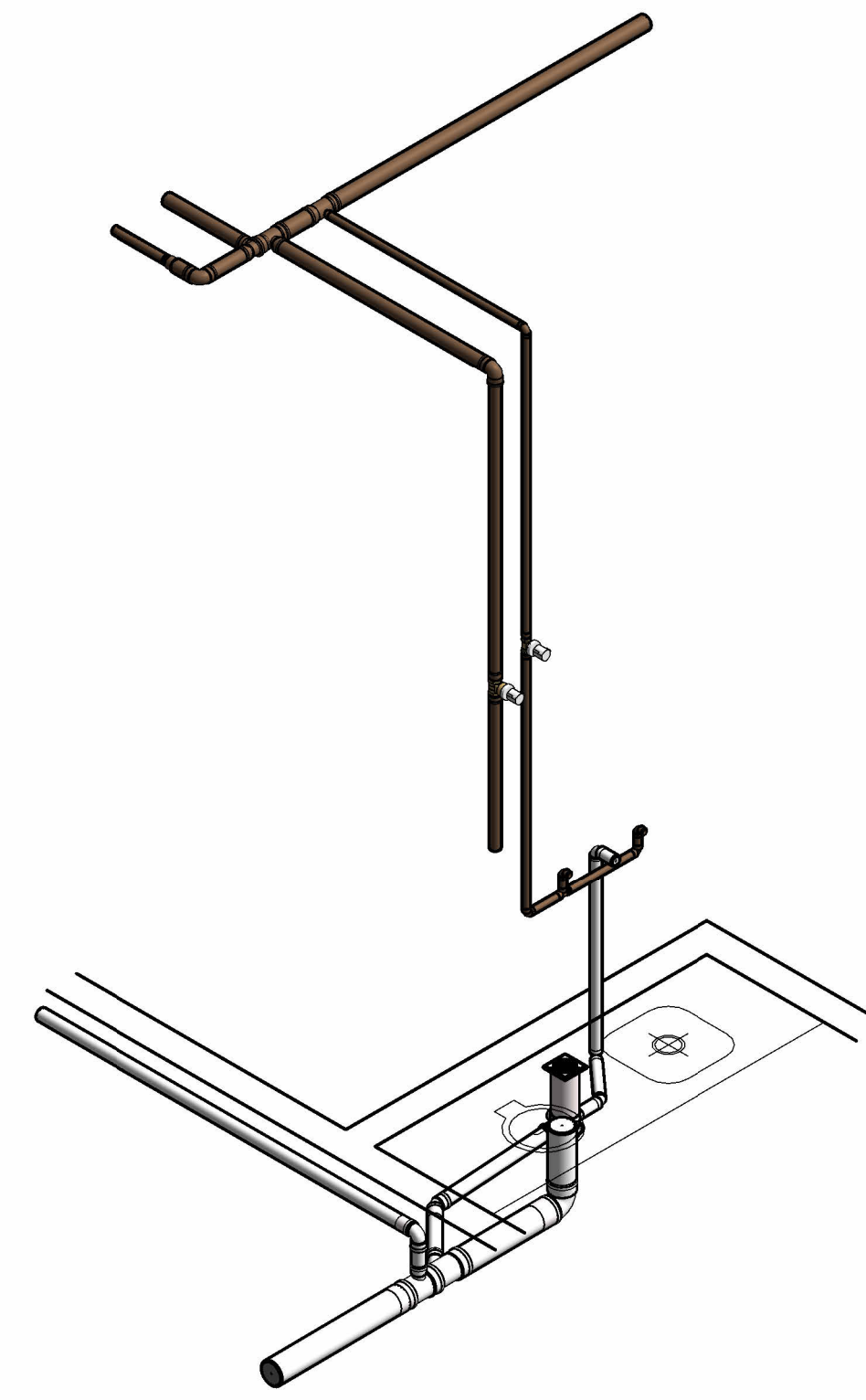
DISCIPLINA:  
PROJETO HIDROSSANITÁRIO

CONTEÚDO: ESGOTO - DETALHES HIDROSSANITÁRIOS	PRANCHAS: <b>P006</b>
---	--------------------------

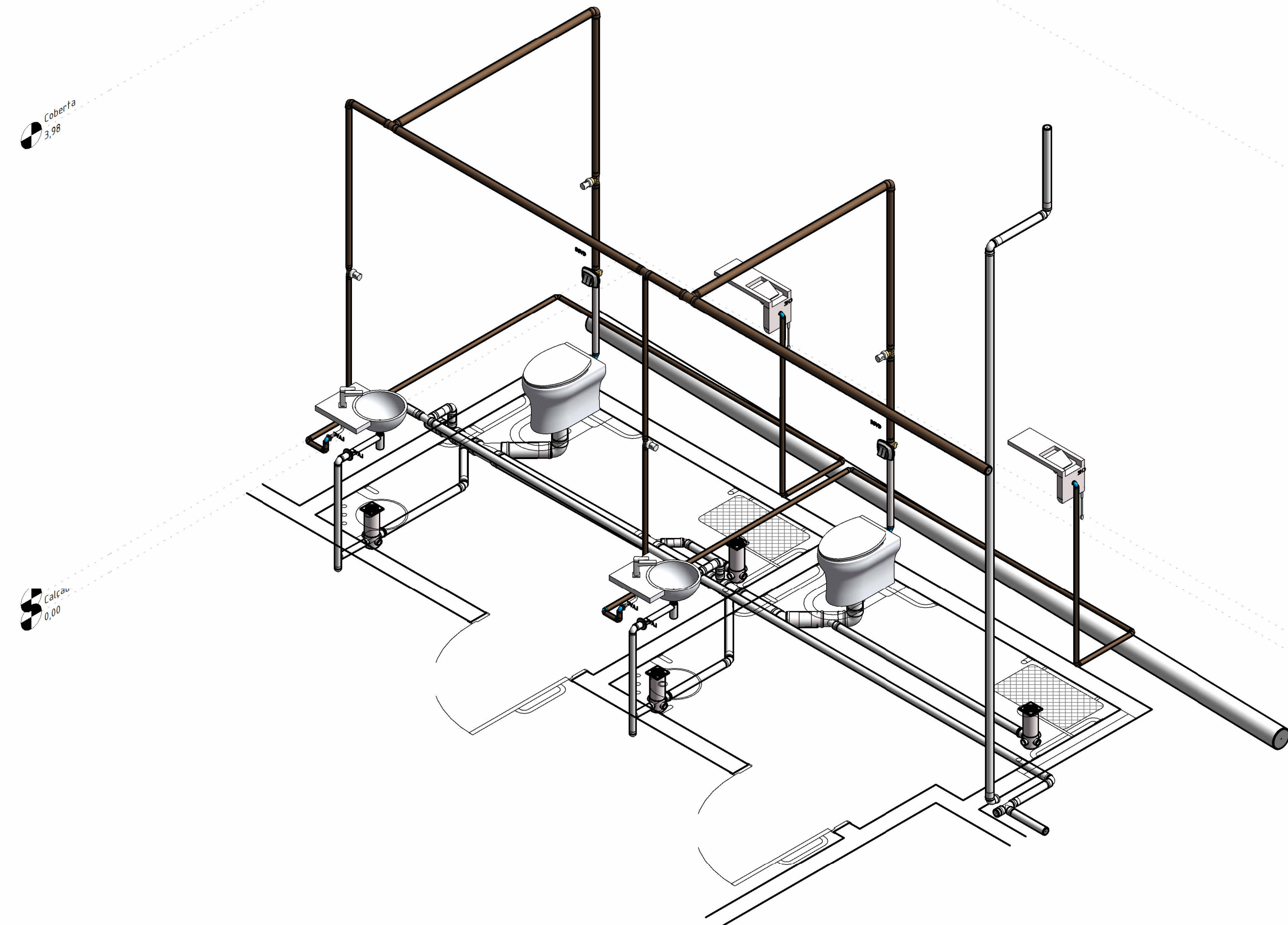
ESCALA: INDICADA      DATA: JUL/2025      CODIFICAÇÃO: GOVPE-SPE-REC-HUPEMPS-ESG-GERL-E-006



1 DETALHES HIDROSSANITÁRIOS 07



2 DETALHES HIDROSSANITÁRIOS 09



3 DETALHES HIDROSSANITÁRIOS 10

- OBSERVAÇÕES:**
- 1 - UNIDADE DE MEDIDA NÃO INDICADA SERÁ EM mm (MILÍMETROS);
  - 2 - TUBULAÇÃO DOS RAMAIS DE ESGOTO (Ø40, Ø50 E Ø75), TERÃO INCLINAÇÃO DE 2%, EXCETO QUANDO INDICADO EM PLANTA;
  - 3 - TUBULAÇÕES DE ESGOTO PRIMÁRIO (Ø100), TERÃO INCLINAÇÃO DE 1%, EXCETO QUANDO INDICADO EM PLANTA;
  - 4 - TUBULAÇÕES ENTRE CÍ (Ø150) TERÃO INCLINAÇÃO DE 0,5%, TODAS EM PVC REFORÇADO;
  - 5 - AS CAIXAS DE INSPEÇÃO TERÃO DIMENSÕES INTERNAS DE 60x60xPI (cm);
  - 6 - AS PROFUNDIDADES (PI) DAS CAIXAS DE INSPEÇÃO VARIAM CONFORME A INCLINAÇÃO DA TUBULAÇÃO, O PERFIL DO TERRENO E A DISTÂNCIA ENTRE AS CAIXAS;
  - 7 - AS CAIXAS DE INSPEÇÃO DEVERÃO SER ASSENTADAS EM LASTRO DE CONCRETO MAGRO COM 10cm;
  - 8 - RECOMENDA-SE QUE AS DISTÂNCIAS ENTRE AS CAIXAS DE INSPEÇÃO NÃO EXCEDAM 25m;
  - 9 - AS CAIXAS DE INSPEÇÃO DEVERÃO SER PERFEITAMENTE IMPREMEABILIZADAS, PROVIDAS DE DISPOSITIVOS ADEQUADOS PARA INSPEÇÃO, POSSUIR TAMPAS COM FECHO HERMÉTICO, SER DEVIDAMENTE VENTILADAS E CONSTITUÍDAS DE MATERIAIS NÃO ATACÁVEIS PELO ESGOTO;
  - 10 - AS CAIXAS DE INSPEÇÃO DEVERÃO TER FUNDO COM DECLIVIDADE NO SENTIDO DA TUBULAÇÃO DE SAÍDA, QUE PODERÁ SER A UTILIZADA POR ESSAS MESMAS TUBULAÇÕES, QUANDO A TOPOGRAFIA PERMITIR, UTILIZAR 2%;
  - 11 - AS CAIXAS DE INSPEÇÃO DEVERÃO SER EXECUTADAS EM ALVENARIA (CHAPISCADA E REBOCADAS) OU CONCRETO E DEVERÃO POSSUIR PROFUNDIDADE MÍNIMA DE 50cm, BEM COMO NÃO DEVERÃO EXCEDER A PROFUNDIDADE ÚTIL DE 1,00m;
  - 12 - TODA TUBULAÇÃO QUE ESTEJA VULNERÁVEL AO TRÁFEGO DE VEÍCULOS DEVERÁ SER ENVELOPADA EM CONCRETO;
  - 13 - AS CAIXAS SIFONADAS QUE COLETAM DESPEJOS DE MICTÓRIOS, DEVEM TER TAMPAS CEGAS;
  - 14 - O PROJETO DE INSTALAÇÕES SANITÁRIAS FOI CONFECCIONADO DE ACORDO COM A NBR 8100: 1999;
  - 15 - CONSIDERAR A TOPOGRAFIA EXISTENTE NO MOMENTO DA EXECUÇÃO;

REV.	DATA	DESCRIÇÃO	ELAB.	APROV.

**GOVERNO DO ESTADO DE PERNAMBUCO**  
 SECRETARIA DE PROJETOS ESTRATÉGICOS DO ESTADO DE PERNAMBUCO

**OBJETO:**  
 PROJETO DE REFORMA E AMPLIAÇÃO DO SERVIÇO DE EMERGÊNCIA PSQUIÁTRICA (SEP) DO HOSPITAL ULYSSES PERNAMBUCANO - HUP

**CONTRATANTE:** Secretaria de Projetos Estratégicos - SEPE  
**CONTRATADA:**

**LOCALIZAÇÃO:** Av. Conselheiro Rosa e Silva, nº 2130, Tamarineira, Recife - PE. CEP: 52030-010  
**ETAPA:** Projeto Executivo

**PROPRIETÁRIO:** Secretaria Estadual de Saúde - SES  
**RESPONSÁVEL:**   
 Nome: Priscila Giovana de Carvalho Barbosa  
 CREA-PE: 05160806905

**PROJETISTAS:**

Tatiana Souza de Oliveira CREA-PE: nº 31198  
 Lucian José Cavalcanti de Oliveira CREA-PE: nº 1819723380  
 Lucas Monte de Andrade Oliveira CREA-PE: nº 1520666649  
 Iamari Antônio da Silva CREA-PE: nº 1520666450

**DISCIPLINA:** PROJETO HIDROSSANITÁRIO  
**CONTEÚDO:** ESGOTO - DETALHES HIDROSSANITÁRIOS  
**FRANQUIA:** P007

**ESCALA:** INDICADA  
**DATA:** JUL/2025  
**CODIFICAÇÃO:** GOVPE-SPE-REC-HUPEMPS-ESG-GERL-E-007