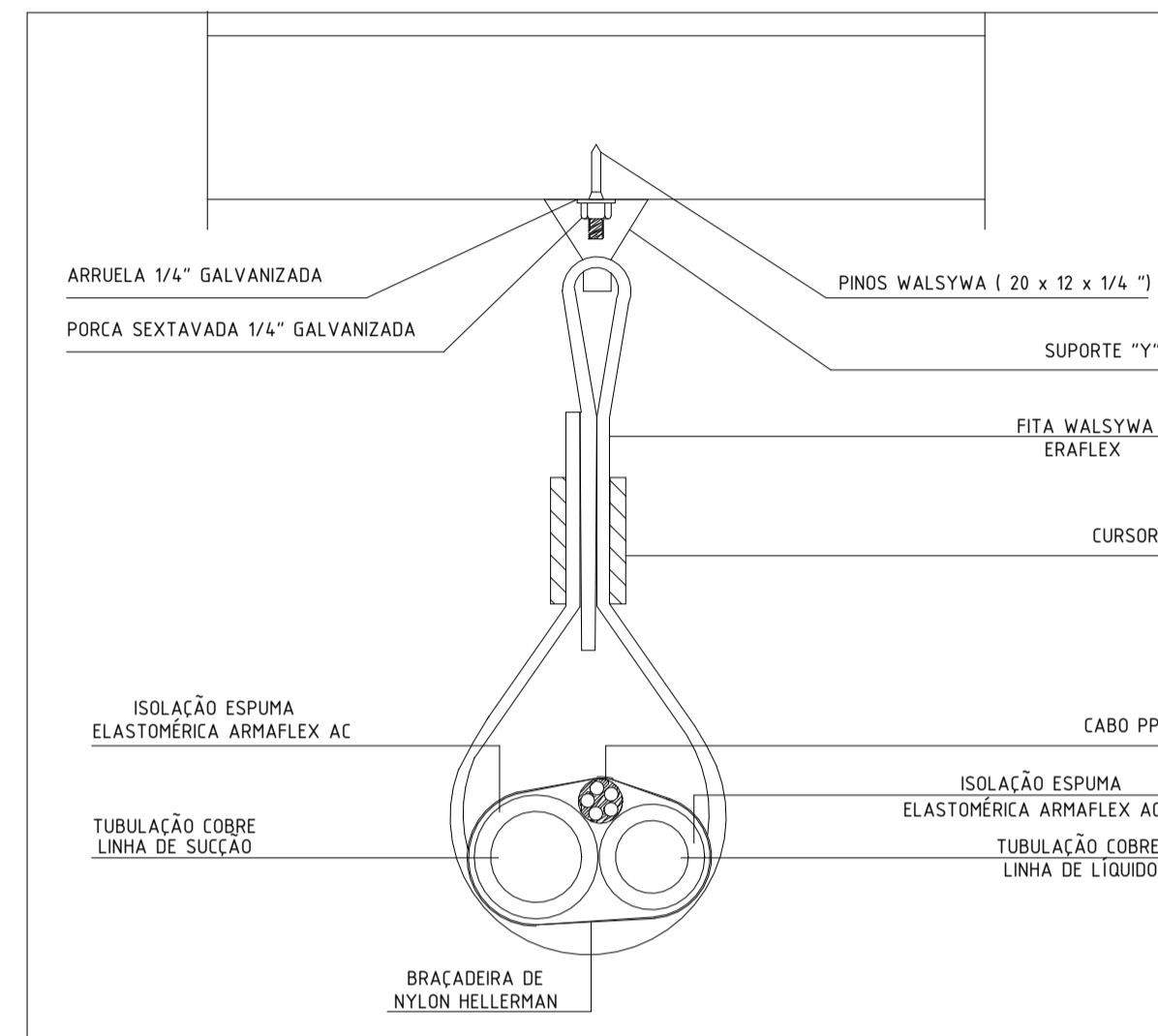
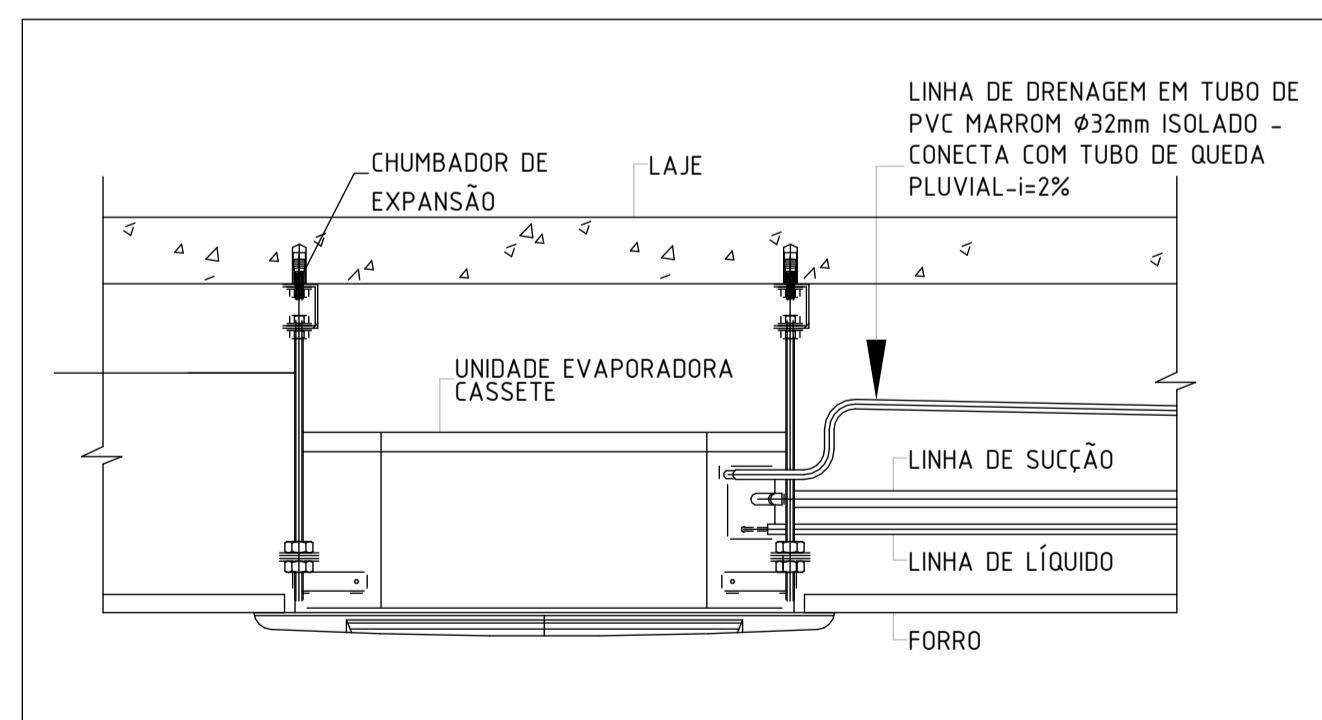


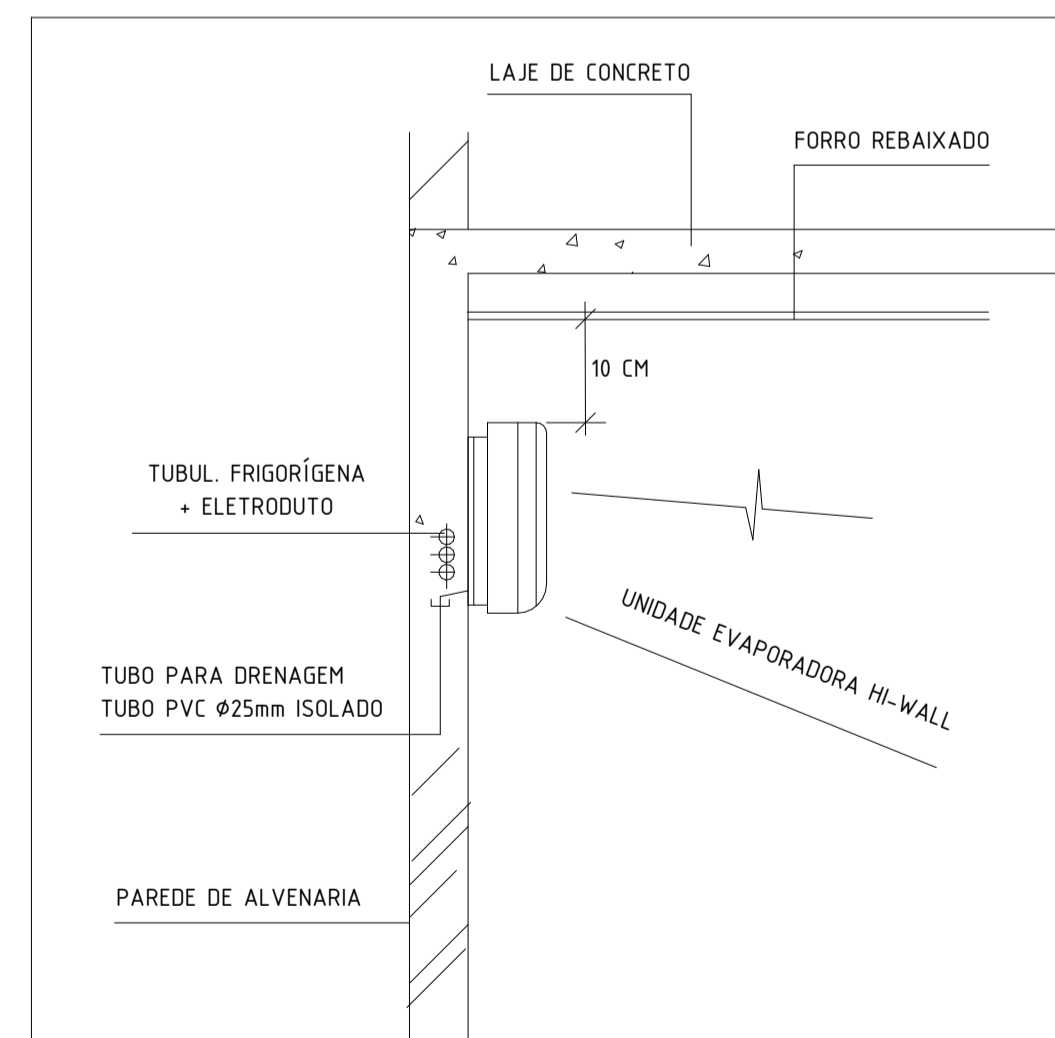
**1** ISOLAMENTO PARA TUBOS DE GÁS REFRIGERANTE  
SEM ESCALA



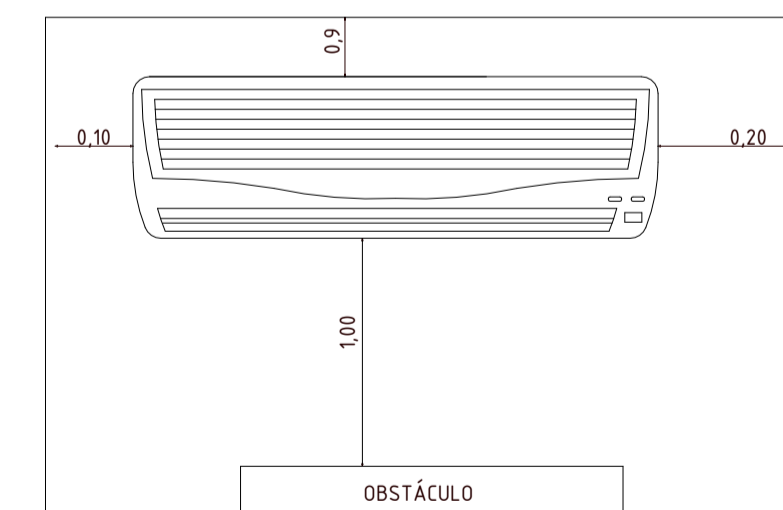
**2** FIXAÇÃO DE TUBULAÇÃO PARA LAJES  
SEM ESCALA



**3** INSTALAÇÃO UE DO TIPO CASSETE  
SEM ESCALA



**4** FIXAÇÃO SPLIT PAREDE  
SEM ESCALA



**5** POSICIONAMENTO HI-WALL  
SEM ESCALA

**OBSERVAÇÕES**

- 1 - AS UNIDADES DEVERÃO SER INSTALADAS SOBRE CALOS AMORTECEDORES, ADEQUADOS AO TIPO DE CARGA.
- 2 - A EMPRESA INSTALADORA DEVERÁ VERIFICAR JUNTO AO FORNECEDOR DOS EQUIPAMENTOS SE AS DISTÂNCIAS ENTRE EVAPORADORAS E CONDENSADORAS ESTÃO DE ACORDO COM O MÁXIMO PERMITIDO PELO FABRICANTE.
- 3 - O DIMENSIONAMENTO DAS LINHAS FRIGORÍFICAS E DAS INTERLIGAÇÕES ELÉTRICAS DEVERÁ SER CONFIRMADO PELA EMPRESA INSTALADORA CONFORME AS ORIENTAÇÕES DO FABRICANTE DOS EQUIPAMENTOS ADQUIRIDOS, BEM COMO OS PONTOS DE FORÇA, PROTEÇÕES (DISJUNTORES), PESOS E OMBREIOS DAS UNIDADES.
- 4 - AS TUBULAÇÕES FRIGORÍFICAS DEVEM ESTAR EMBUIDAS EM PAREDES OU PASSAR PELOS ENTREFORROS DOS AMBIENTES, EVITANDO AO MÁXIMO TUBULAÇÕES APARENTES.
- 5 - O POSICIONAMENTO DEFINITIVO DOS EQUIPAMENTOS SPLIT (EVAPORADORES E CONDENSADORES) DEVERÃO SER CRITERIOSAMENTE VERIFICADOS IN LOCO.
- 6 - DEVERÃO SER PROVIDENCIADOS TODOS OS FECHAMENTOS E ABERTURAS NECESSÁRIOS NAS PAREDES, PISO, FORRO E ESQUADRIAS POR ONDE PASSAREM TUBULAÇÕES FRIGORÍFICAS.

**NOTAS GERAIS**

- 1 - ANTES DE SER INICIADA A EXECUÇÃO, DEVERÁ SER REALIZADA A VERIFICAÇÃO NO LOCAL, DE TODOS OS ENCAMINHAMENTOS DAS INSTALAÇÕES E DOS ESPAÇOS DESTINADOS AOS EQUIPAMENTOS, INFORMANDO A FISCALIZAÇÃO EVENTUAIS INTERFERÊNCIAS QUE SEJAM DETECTADAS.
- 2 - SERÁ DE RESPONSABILIDADE DA CONTRATADA A SELEÇÃO FINAL DOS EQUIPAMENTOS E MATERIAS A SEREM INSTALADOS NA OBRA, DE ACORDO COM AS CARACTERÍSTICAS TÉCNICAS APRESENTADAS.
- 3 - SERÁ DE RESPONSABILIDADE DA CONTRATADA A COMPROVAÇÃO DA EQUIVALÊNCIA TÉCNICA DOS MATERIAS E EQUIPAMENTOS QUE A MESMA SE PROPÕE A FORNECER PARA ATENDER AOS REQUISITOS DO PROJETO.
- 4 - TODAS AS INSTALAÇÕES ELÉTRICAS OU MECÂNICAS, DEVERÃO SEMPRE TER SEU PRUMO E NÍVEL VERIFICADOS, SALVO QUANDO FOR INDICADO EM PROJETO.
- 5 - TODAS AS INSTALAÇÕES ELÉTRICAS DESTE SISTEMA DEVERÃO ATENDER OS PADRÕES ESTABELECIDOS POR PARTE DAS NORMAS TÉCNICAS.
- 6 - OS MODELOS E FABRICANTES INDICADOS NO PROJETO, SÃO UTILIZADOS COMO REFERÊNCIA, PODENDO SER SUBSTITUÍDOS POR EQUIPAMENTOS DE QUALISIER FABRICANTE DESDE QUE POSSUAM EQUIVALÊNCIA TÉCNICA.
- 7 - TODOS OS DADOS TÉCNICOS E DIMENSIONAMENTO DOS EQUIPAMENTOS, BEM COMO OS PONTOS DE ALIMENTAÇÃO ELÉTRICA DEVERÃO SER CONFIRMADOS NA OCASIÃO DA COMPRA E A EXCLUSÃO DEVERÁ ATENDER AS RECOMENDAÇÕES DOS FABRICANTES.
- 8 - TODOS OS EQUIPAMENTOS DEVERÃO POSSUIR AMORTECEDORES DE VIBRAÇÃO.
- 9 - TODA INSTALAÇÃO DEVERÁ ATENDER AS NORMAS TÉCNICAS VIGENTES, AS QUAIS SÃO CITADAS NO MEMORIAL DESCRITIVO.

R00	12/05/25	EMISSÃO INICIAL
REV	DATA	DESCRIÇÃO



GOVERNO DO ESTADO DE PERNAMBUCO  
SECRETARIA DE PROJETOS ESTRATÉGICOS DO ESTADO DE PERNAMBUCO

OBJETO: PROJETO DE IMPLANTAÇÃO DA DELEGACIA 1A NA CIDADE DE SÃO JOSÉ DA COROA GRANDE

CONTRATANTE: SDS - SECRETARIA DE DEFESA SOCIAL  
CONTRATADA: SEPE - SECRETARIA DE PROJETOS ESTRATÉGICOS

LOCALIZAÇÃO: ILHA DE GRAVATÁ, PE-60, Km 85, SÃO JOSÉ DA COROA GRANDE - PE.

PROPRIETÁRIO: RESPONSÁVEL:

SDS - SECRETARIA DE DEFESA SOCIAL  
ENP.J: 02.960.040/0001-00  
NOME: IRMA CAETANO DE HOLANDA LINS  
CAU-PE: A46249-7

RESPONSÁVEL TÉCNICO:

REGINALDO DA C. M. JUNIOR  
CREA: 182293677PE

DISCIPLINA: PROJETO DE CLIMATIZAÇÃO	ETAPA: EXECUTIVO
CONTEÚDO: DETALHES GERAIS	PRANCHA: 03/03 R00
ESCALA: Como indicado	DATA: 12/05/25
CODIFICAÇÃO: GOVPE-SPP-SCG-L00-DIA_XXX-GER-PE-CLI-P003	