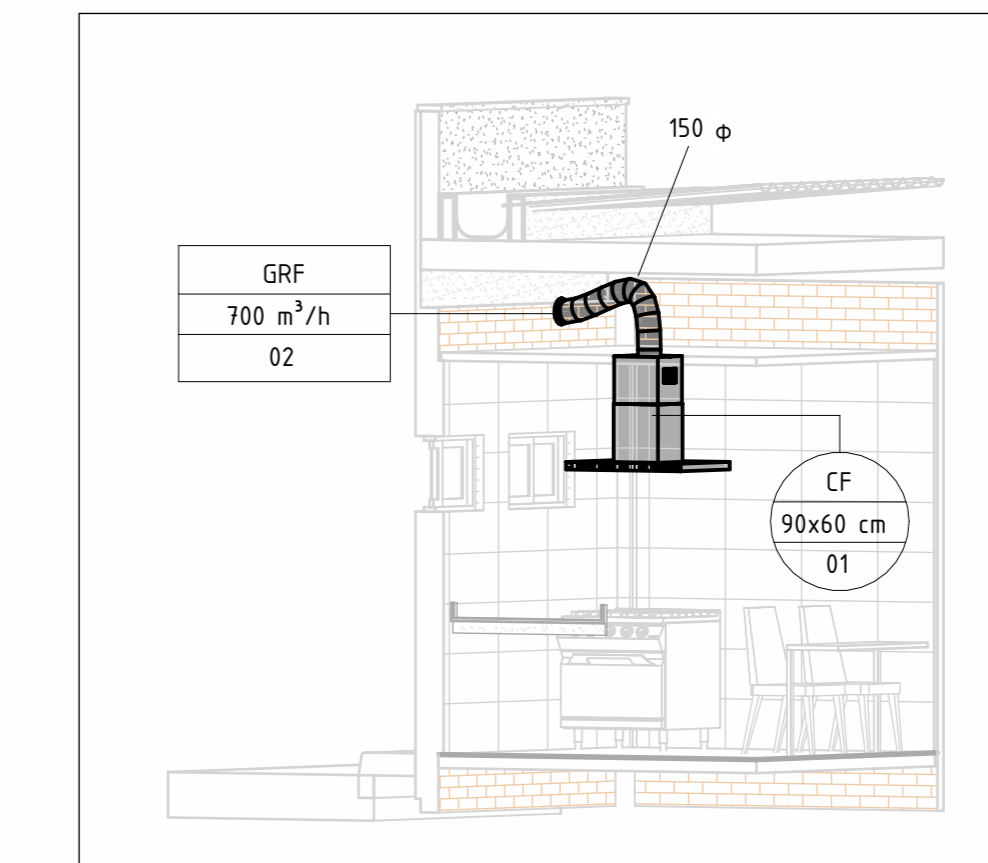
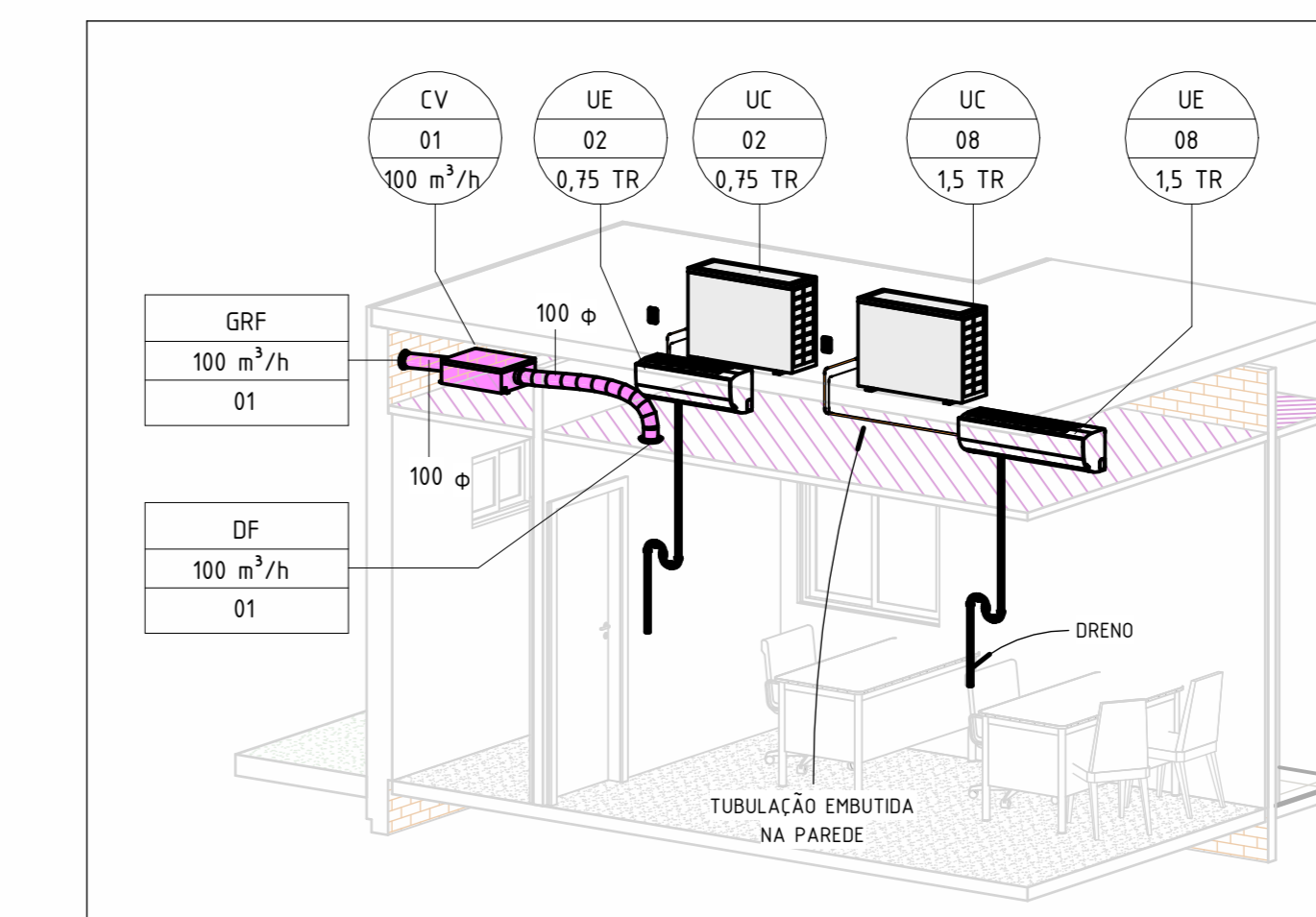


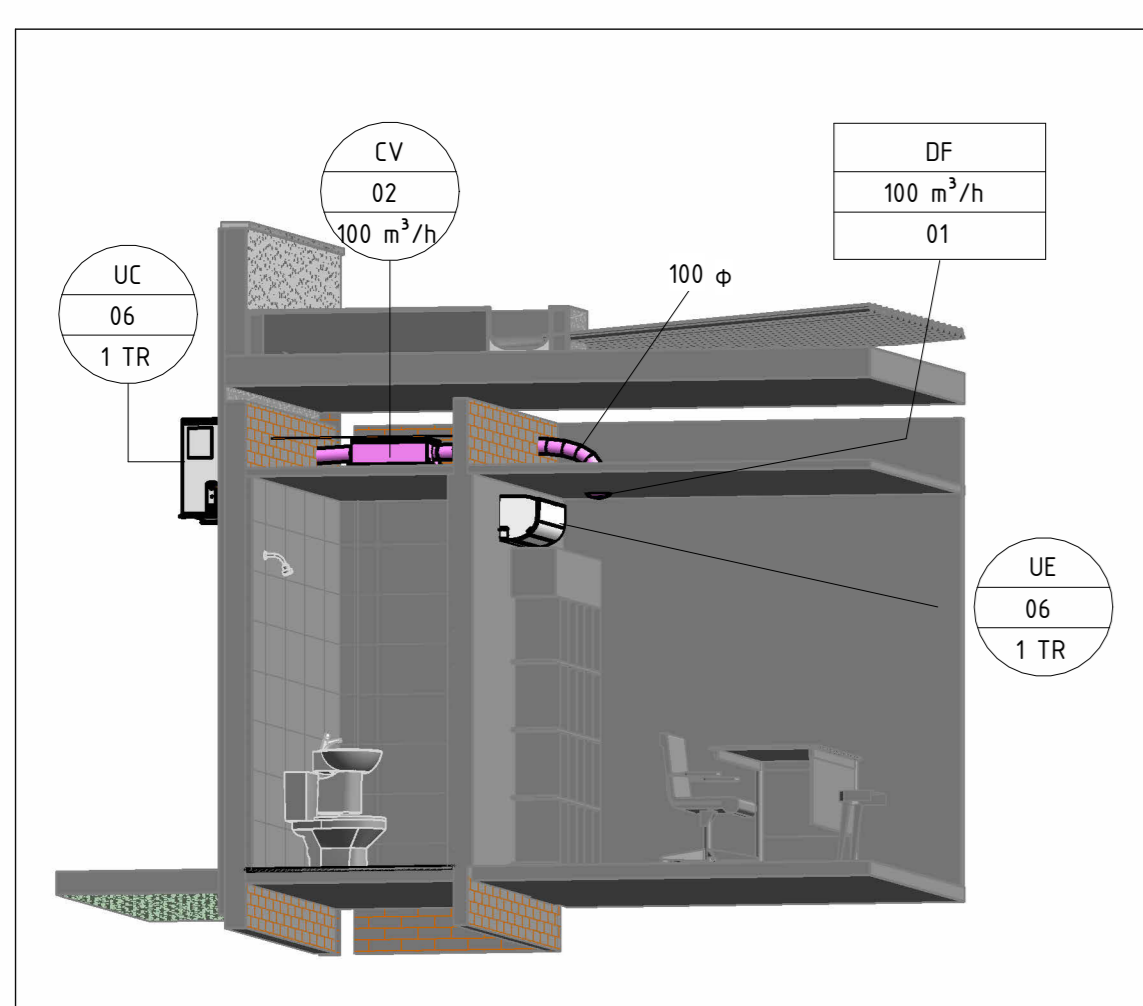
1 ISOMÉTRICO GERAL



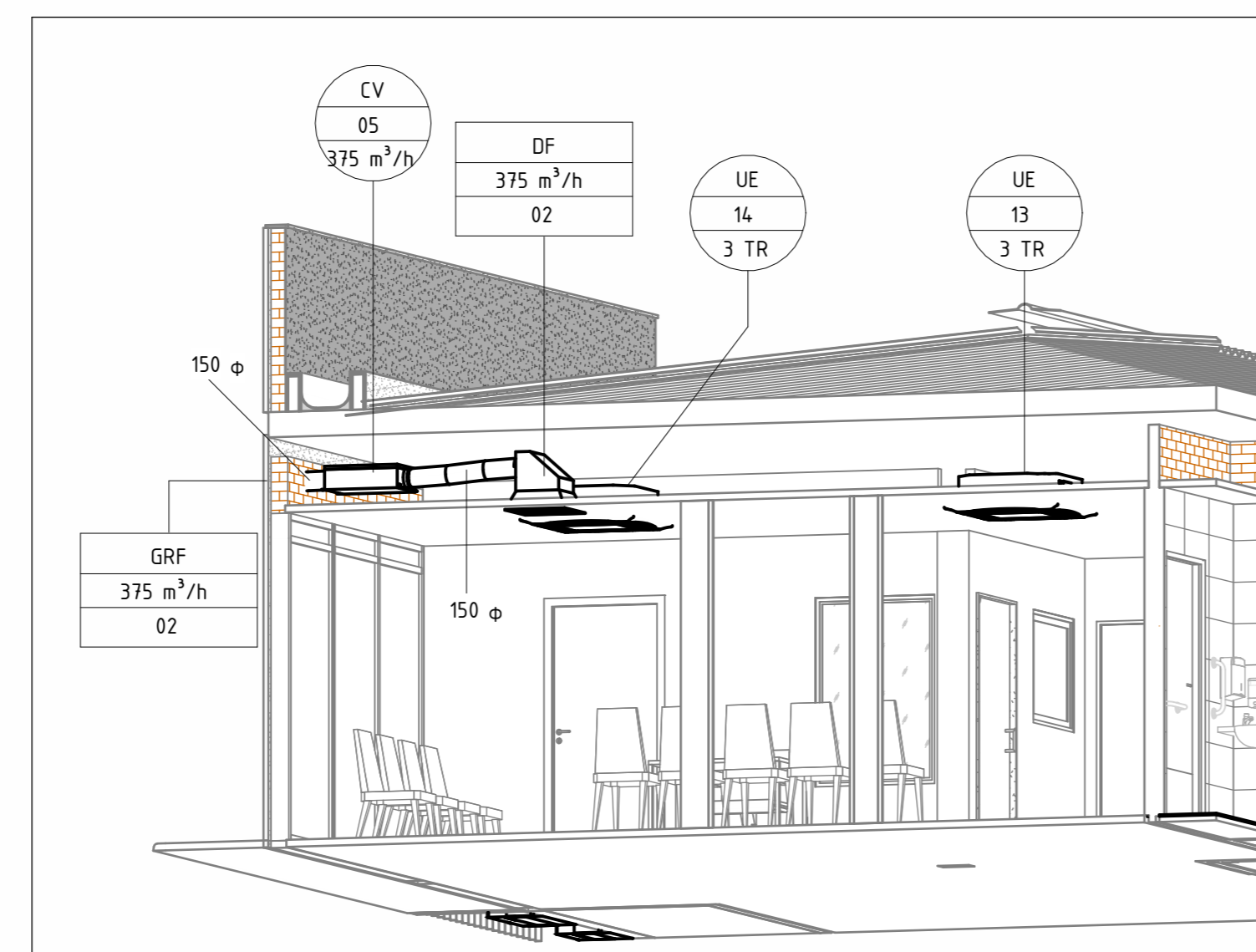
2 COIFA ILHA



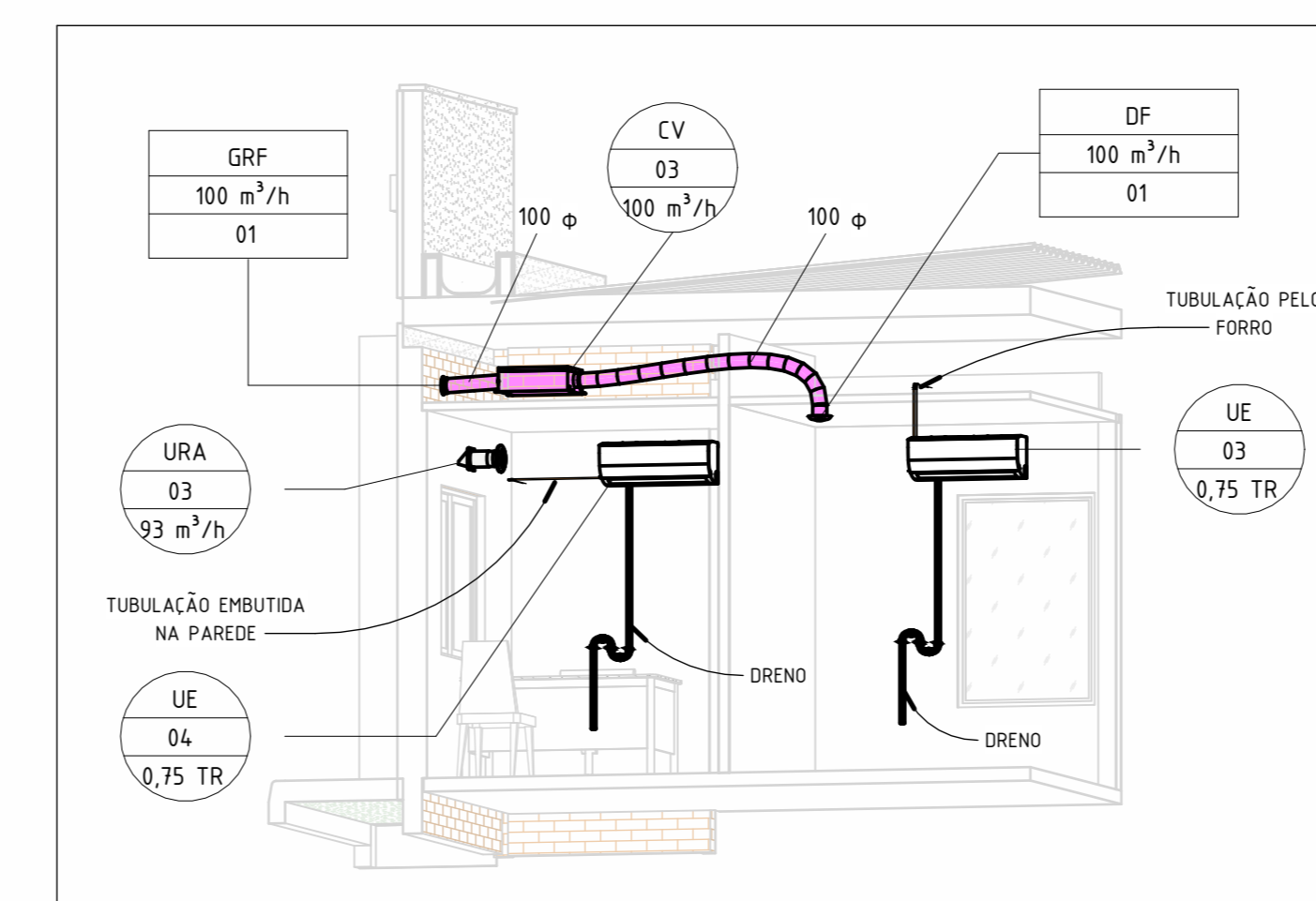
3 COORDENAÇÃO SETORIAL E SALA TÉCNICA



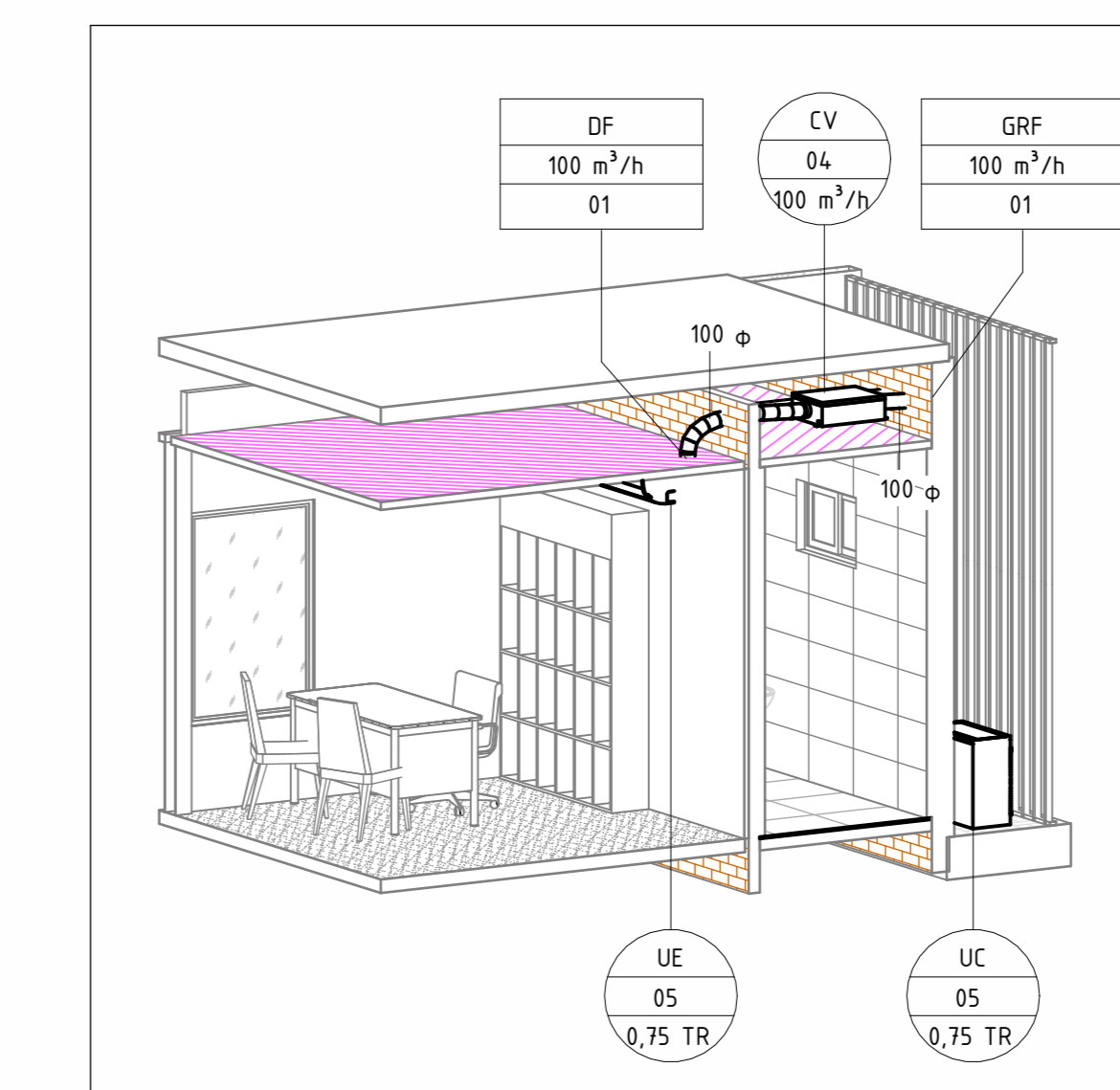
4 DELEGADO TITULAR - HIWALL E RENOVAÇÃO DE AR



5 RECEPÇÃO - CASSETES E RENOVAÇÃO DE AR



6 BRINQUEDOTECA E ATENDIMENTO 01



7 SALA LILÁS

R00	12/05/25	EMISSÃO INICIAL
REV	DATA	DESCRIÇÃO
<b>GOVERNO DO ESTADO DE PERNAMBUCO</b> SECRETARIA DE PROJETOS ESTRATÉGICOS DO ESTADO DE PERNAMBUCO		
OBJETO: PROJETO DE IMPLANTAÇÃO DA DELEGACIA 1A NA CIDADE DE SÃO JOSÉ DA COROA GRANDE		
CONTRATANTE: SDS - SECRETARIA DE DEFESA SOCIAL	CONTRATADA: SEPE - SECRETARIA DE PROJETOS ESTRATÉGICOS	
LOCALIZAÇÃO: ILHA DE GRAVATÁ, PE-60, Km 05, SÃO JOSÉ DA COROA GRANDE - PE.		
PROPRIETÁRIO:	RESPONSÁVEL:	
SDS - SECRETARIA DE DEFESA SOCIAL CNPJ: 02.960.04/0001-00 RESPONSÁVEL TÉCNICO:	NOME: IRMA CAETANO DE HOLANDA LINS CAU-PE: A46249-7	
REGINALDO DA C. M. JUNIOR CREA: 98229981-1/PE		
DISCIPLINA: PROJETO DE CLIMATIZAÇÃO	ETAPA: EXECUTIVO	
CONTEÚDO: ISOMÉTRICO E DETALHES EQUIPAMENTOS		
ESCALA:	DATA: 12/05/25	IDENTIFICAÇÃO: GOVPE-SPP-SCG-L00-D1A_XXX-GER-PE-CLI-P002