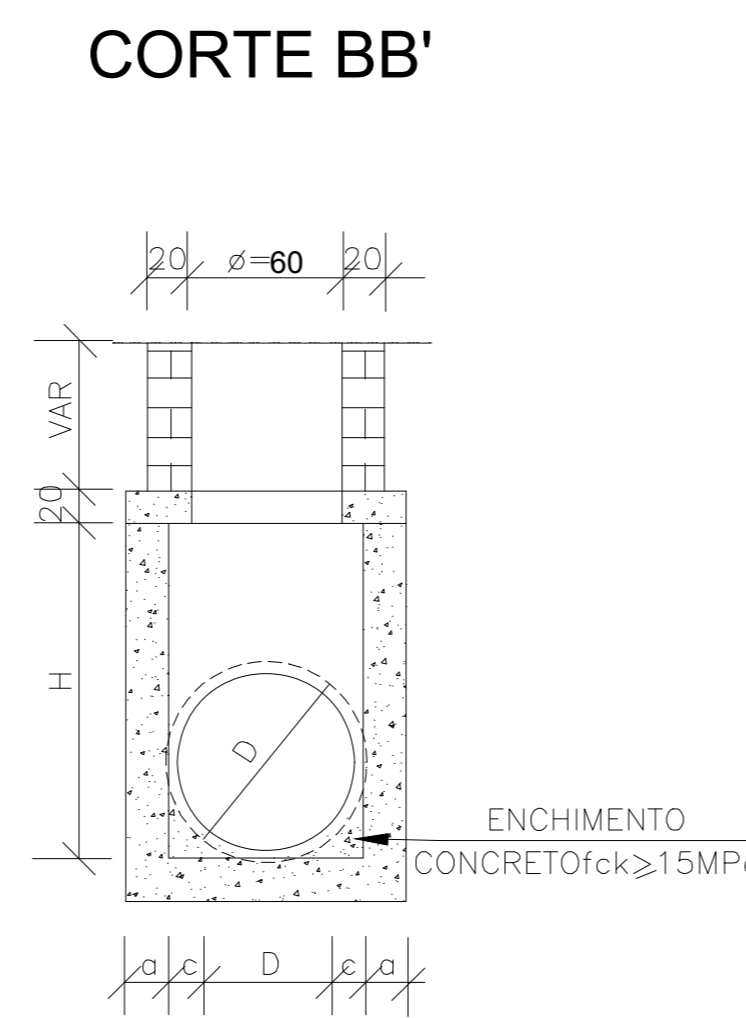
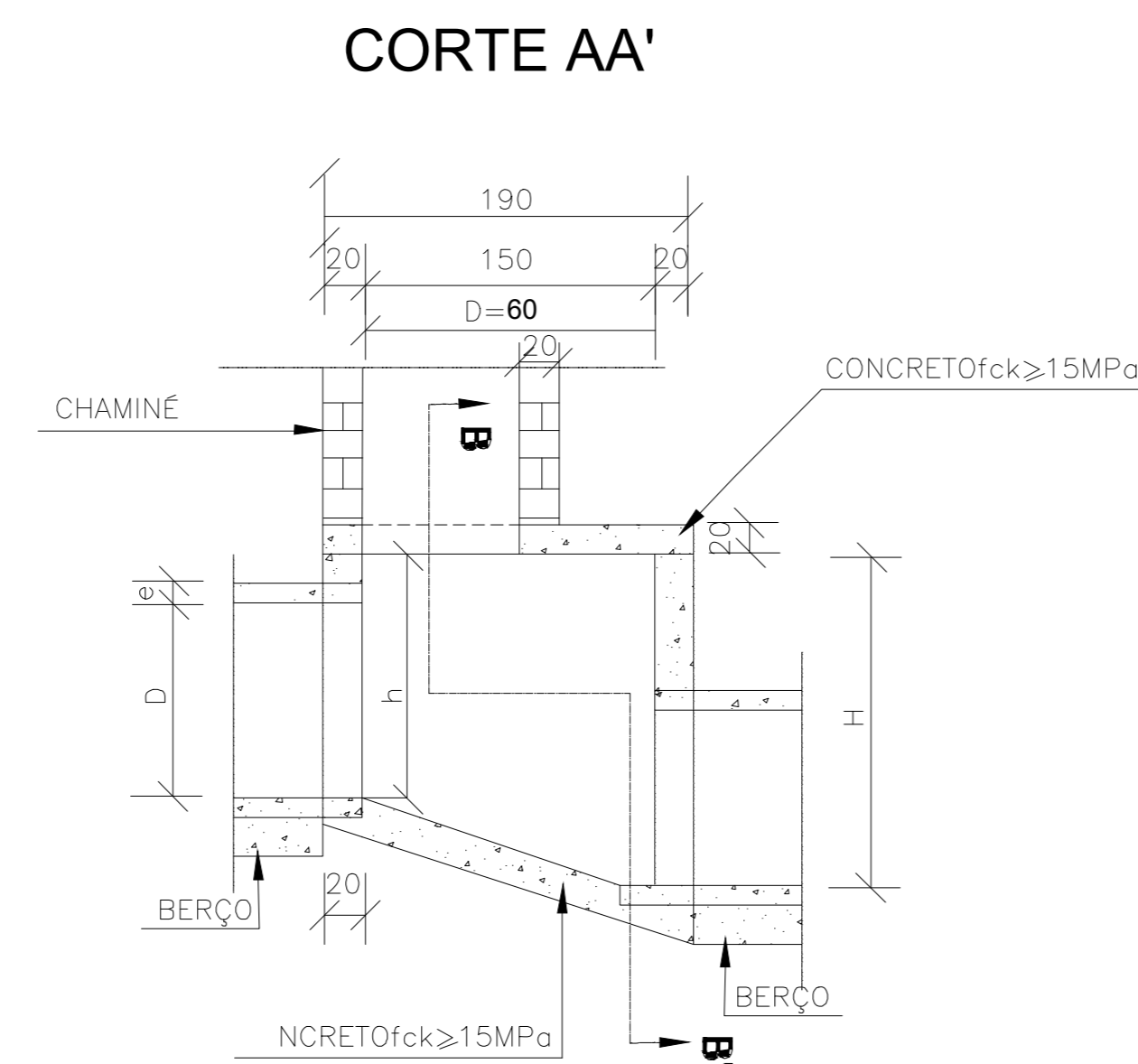
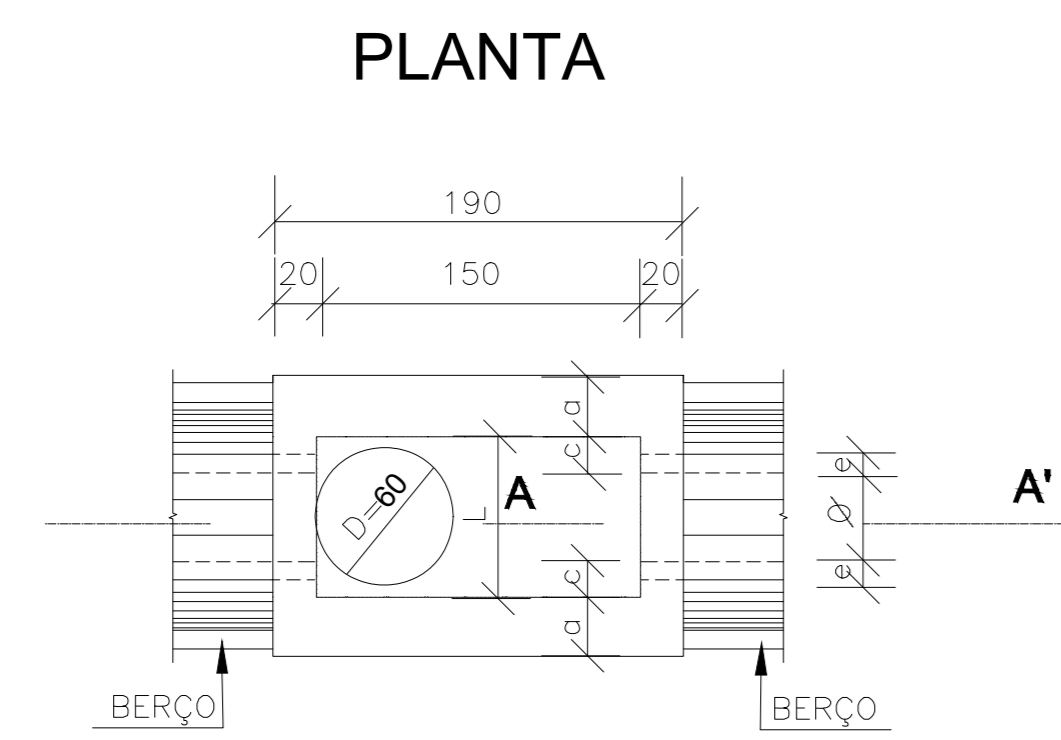


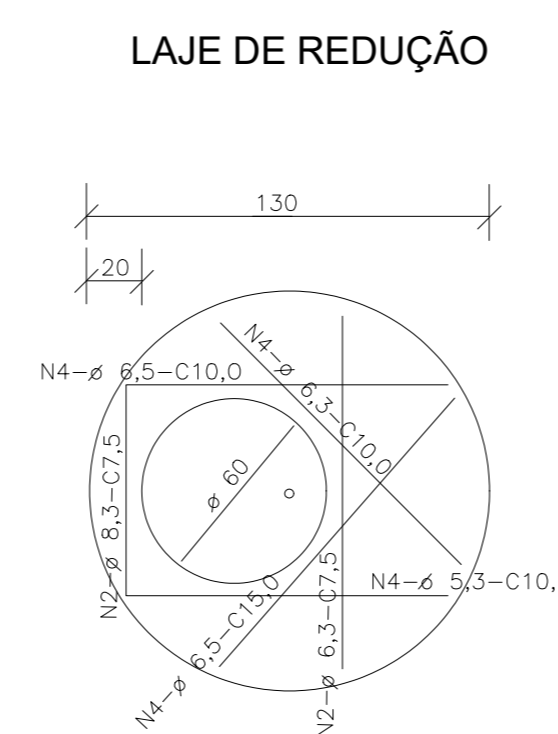
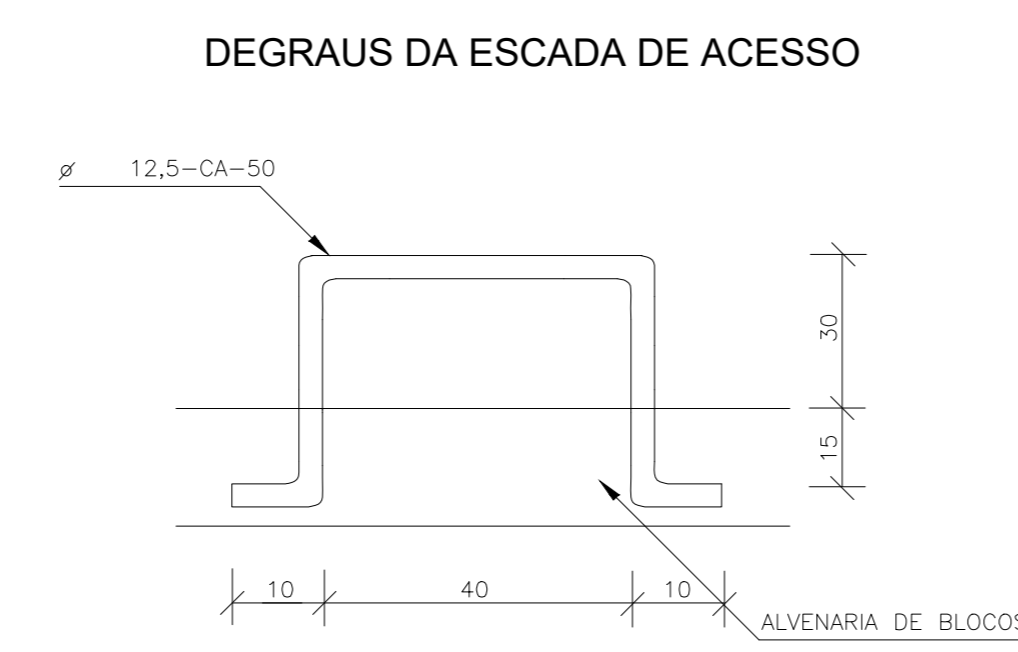
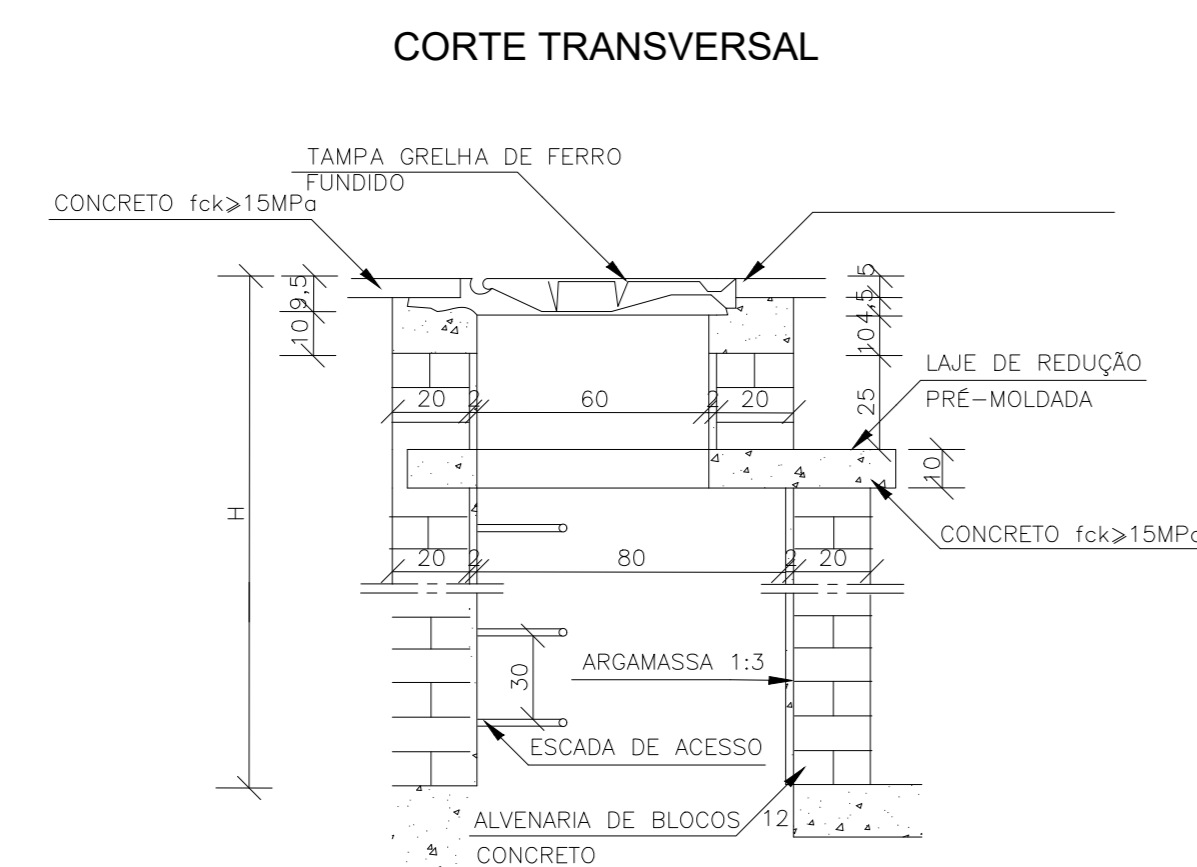
## POÇOS DE VISITA COM GRELHA - FERRO FUNDIDO



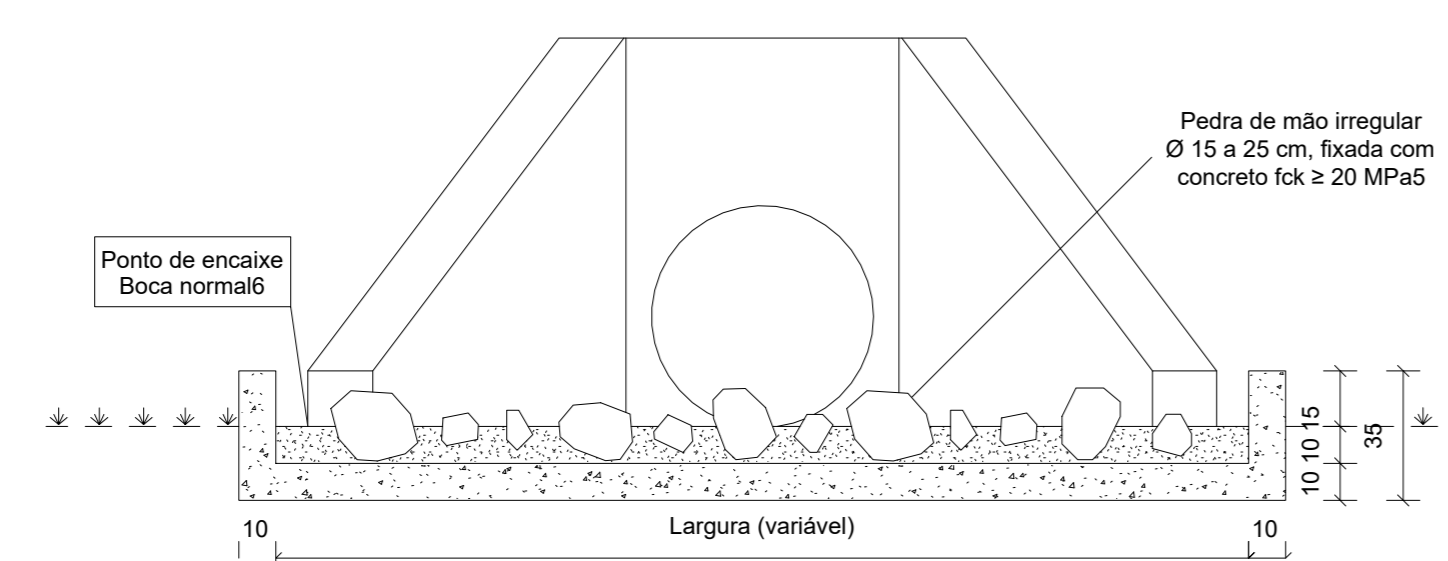
MODELO DE TAMPA GRELHA



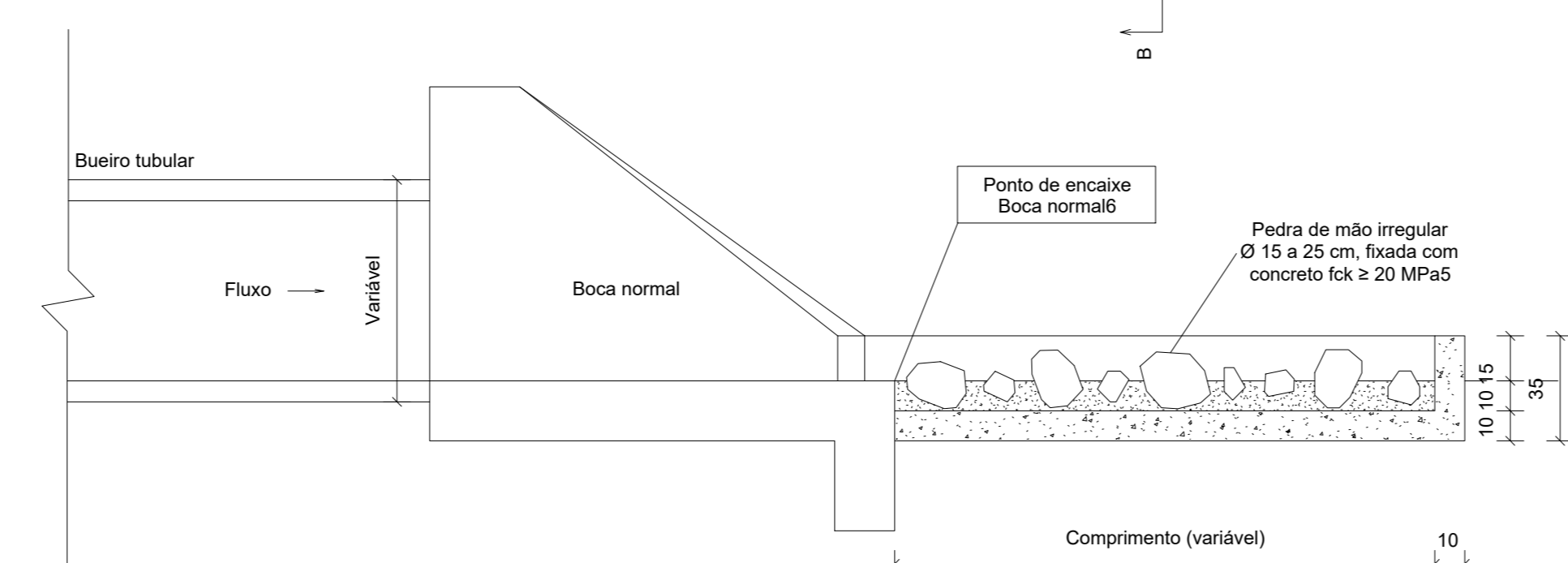
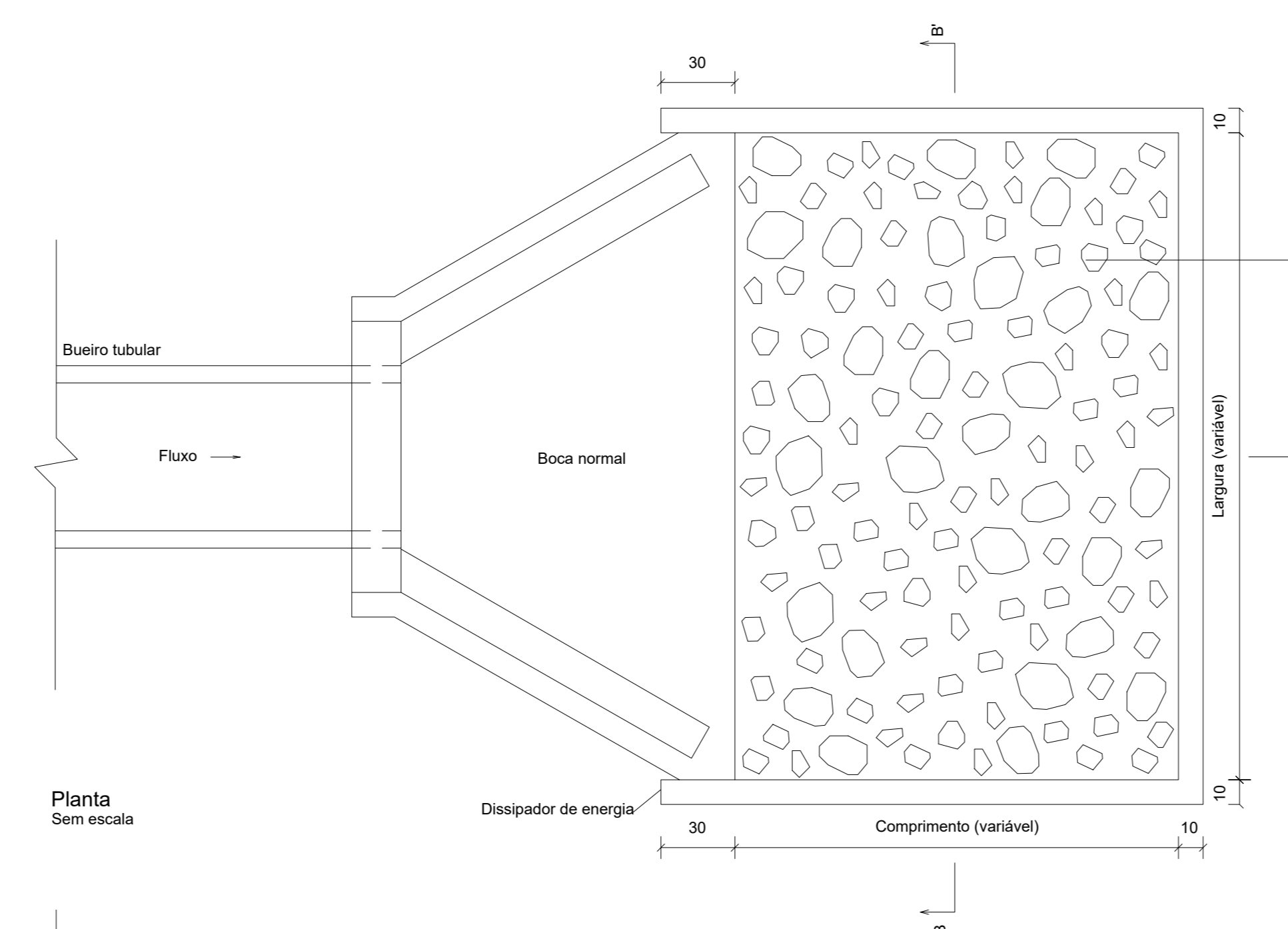
TAMPA REDONDA EM FERRO FUNDIDO DN 0,60  
TRÁFEGO: CARROS COMERCIAIS E VIATURAS - NBR-10160:2005/BS EN 124-2



## TAPETE DE ENROCAMENTO



Corte B-B'  
Sem escala



Corte A-A'  
Sem escala

Legenda:

- MFC — Meio Fio tipo -Jardim
- MFC — Meio Fio tipo -Pavimento
- MFC — Meio Fio tipo -Rebaixado
- Poço de Visita Com Tampa Grelha
- Tapete de Enrocamento
- Tubo PEAD

Notas:

1. Chumbamento de Caixas de Inspeção e Poços de Visita

O chumbamento das caixas de inspeção e poços de visita deverá ser realizado com argamassa adequada, garantindo a fixação firme das estruturas no pavimento intertravado. O material utilizado deve ser de alta resistência, de forma a suportar o tráfego de veículos e garantir a durabilidade das instalações.

2. A execução do chumbamento deve seguir as recomendações das normas:

DNIT 172/2016: Diretrizes para a construção e manutenção de poços de visita e caixas de inspeção.

NBR 15953/2011: Requisitos para a execução de pavimentos intertravados, incluindo o chumbamento e a integração das caixas no pavimento.

R00	18/08/2025	EMISSÃO INICIAL - PROJETO EXECUTIVO
REV	DATA	DESCRIÇÃO

Secretaria de Projetos Estratégicos	GOVERNADOR PERNAMBUCO	GOVERNO DO ESTADO DE PERNAMBUCO
	SECRETARIA DE PROJETOS ESTRATÉGICOS DO ESTADO DE PERNAMBUCO	

OBJETO: PROJETO DE IMPLANTAÇÃO DA DELEGACIA IB NO MUNICÍPIO DE AMARAJÍ-PE

CONTRATANTE: SDS - SECRETARIA DE DEFESA SOCIAL

CONTRATADA: SEPE - SECRETARIA DE PROJETOS ESTRATÉGICOS

LOCALIZAÇÃO: RUA 13 DE MAIO, 411 - CENTRO - AMARAJÍ-PE - 55515-000

PROPRIETÁRIO: RESPONSÁVEL:

SDS - SECRETARIA DE DEFESA SOCIAL

IRMA CAETANO DE HOLANDA LINS

CNPJ: 02.960.816/0001-00

CAU-PE: A46243-7

RESPONSÁVEL TÉCNICO:

ALINE MARIA ANASTÁCIO

CRIA: 18044155-5 PE

PROJETO DE INFRA - DRENAGEM

ETAPA: EXECUTIVO

FRANCHA:

ESCALA: DATA: 18/08/25

COPIFICAÇÃO: 02/02R00