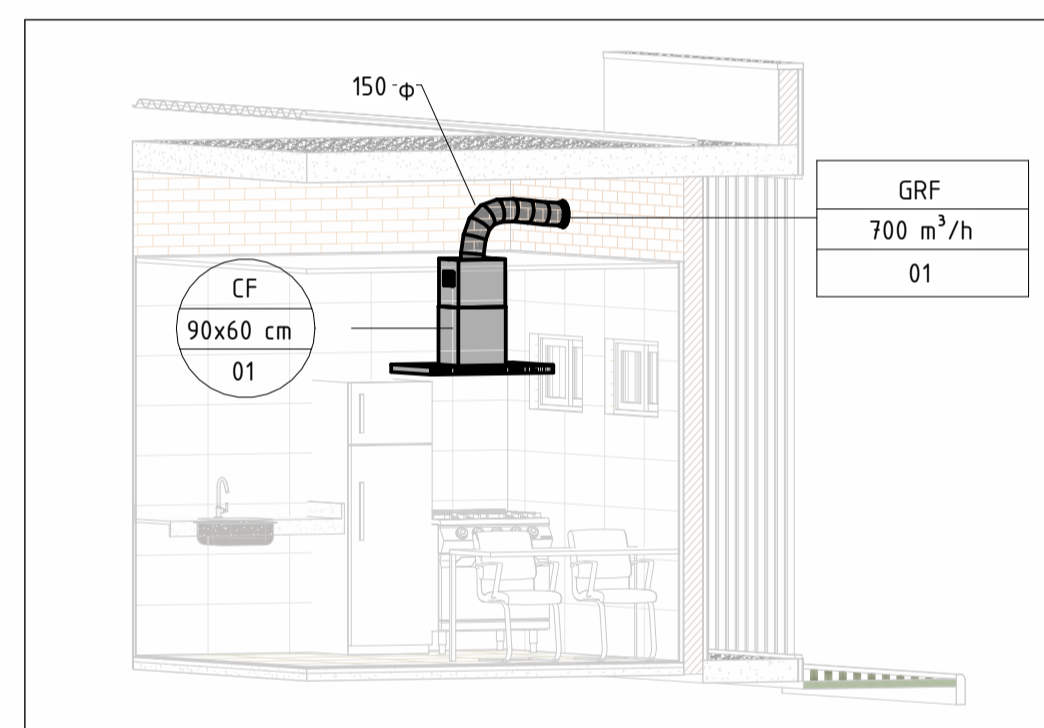
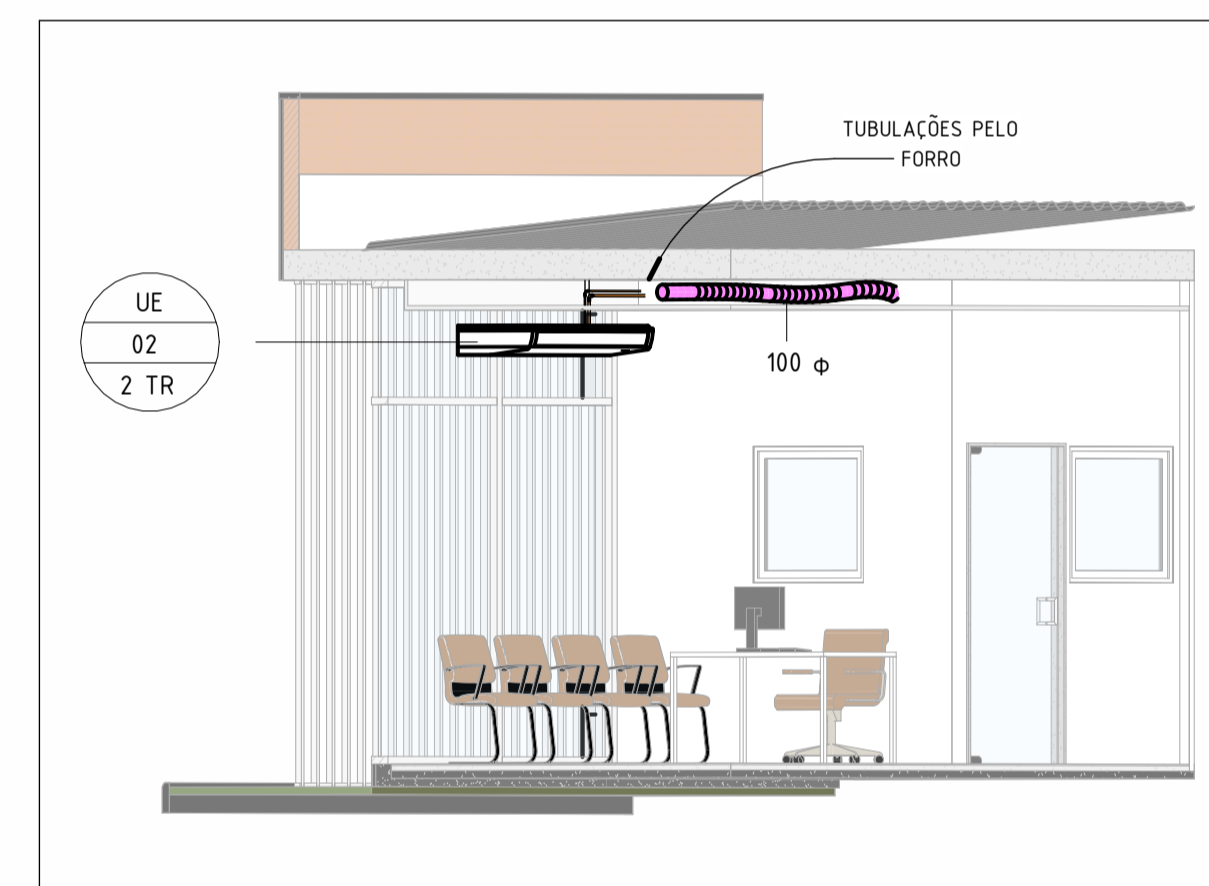


1 CONDENSADORAS FACHADA

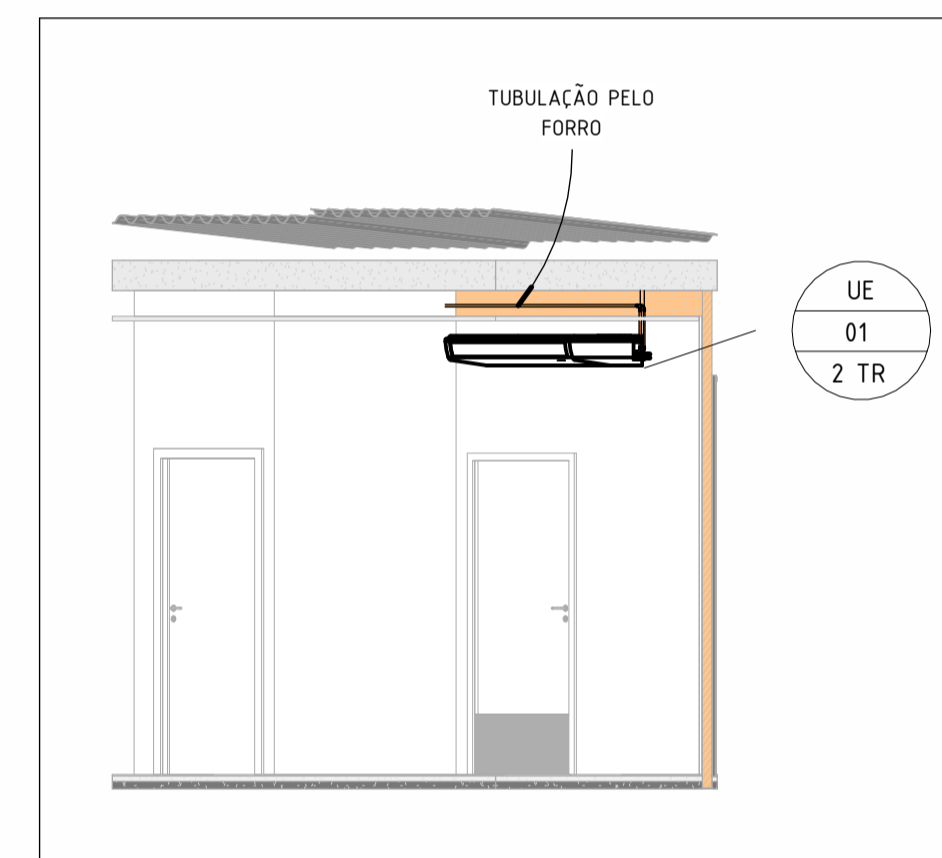
2 CONDENSADORAS FUNDOS



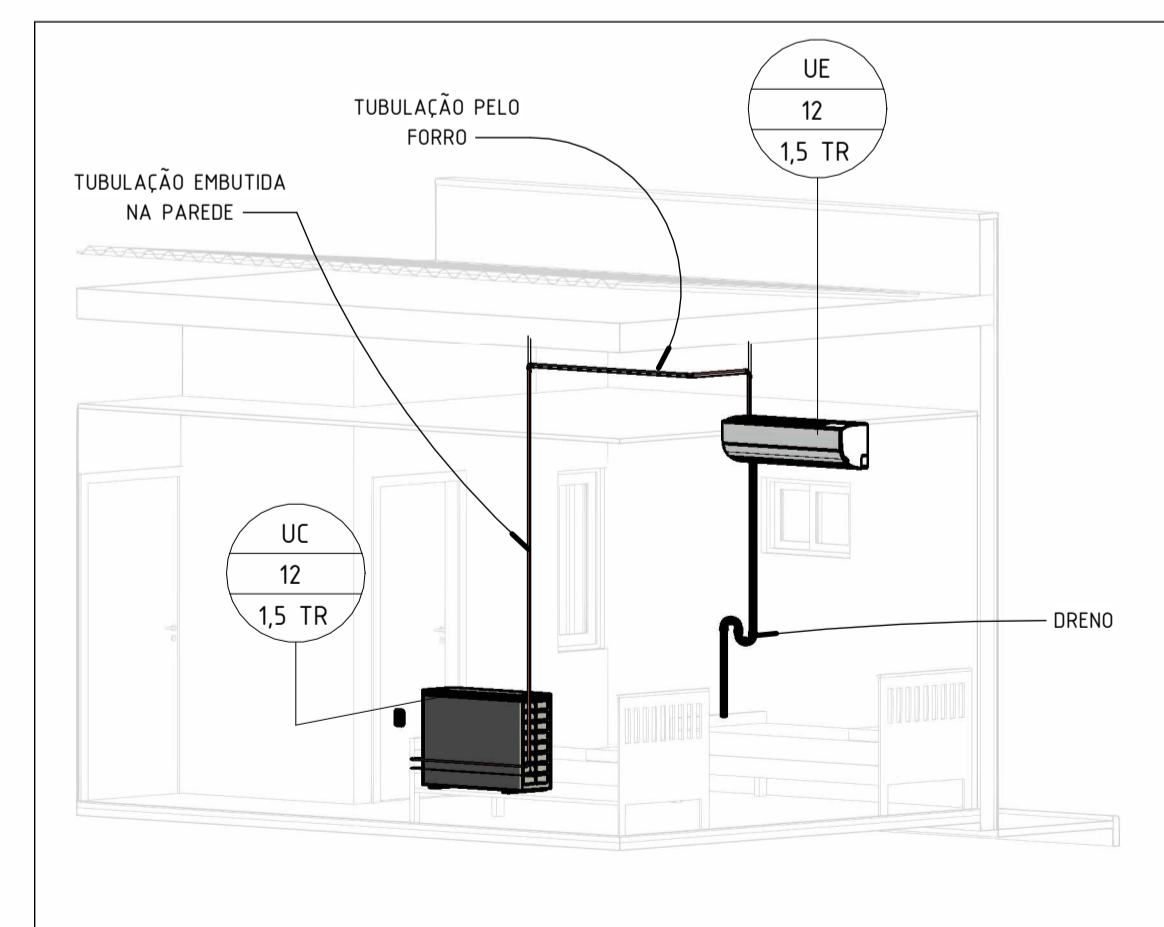
3 COIFA ILHA



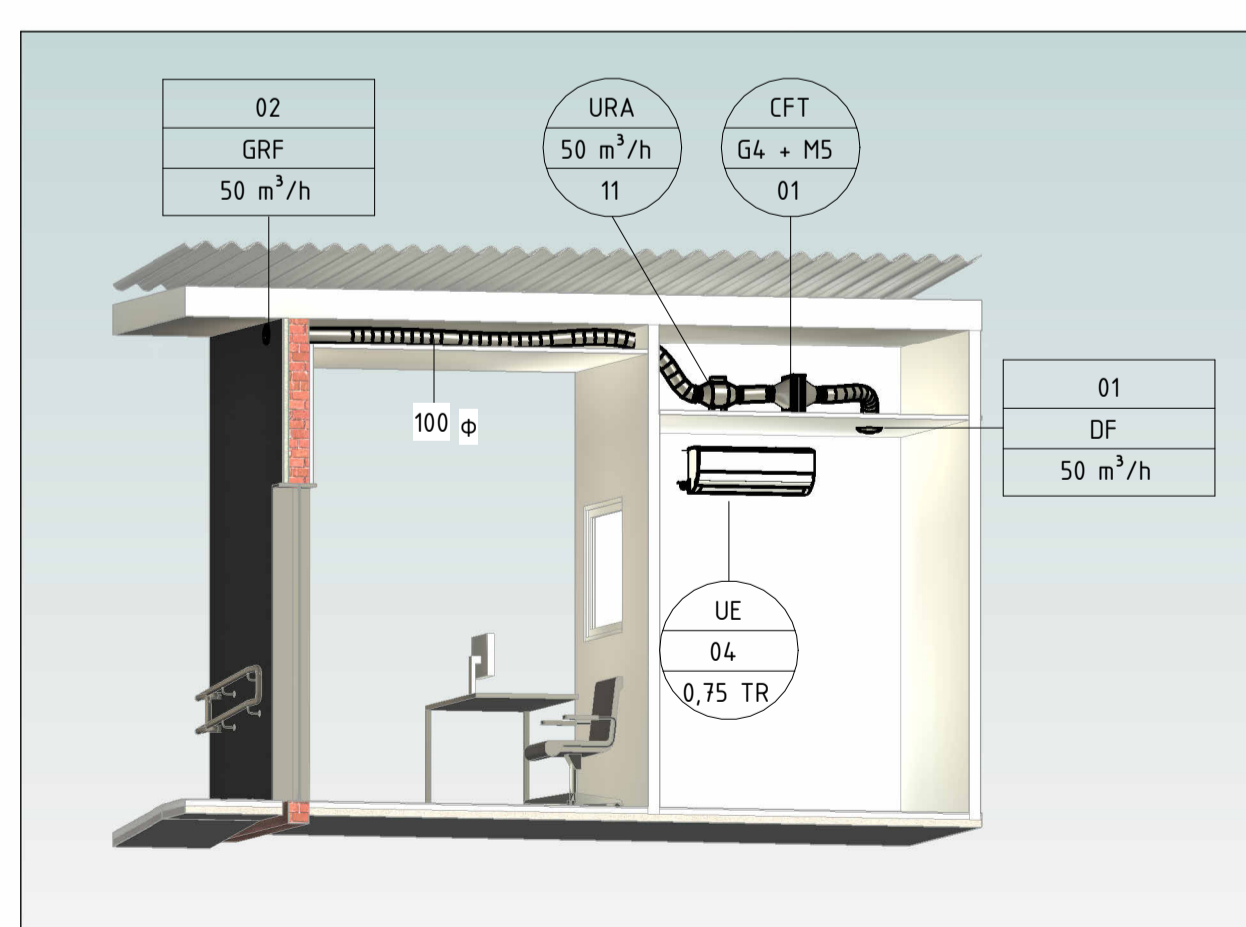
4 EVAPORADORA TIPO TETO UE02



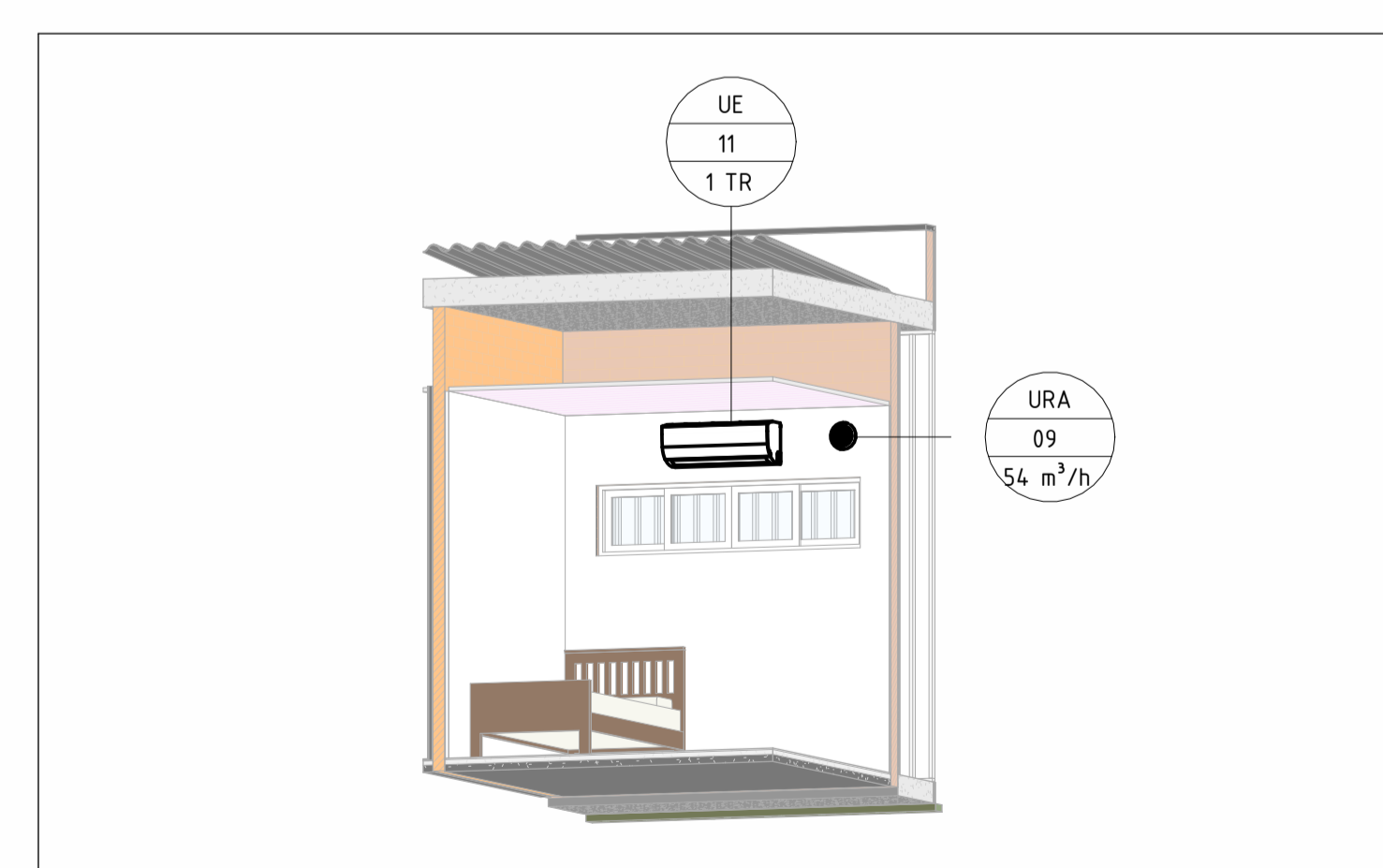
5 EVAPORADORA TIPO TETO UE01



6 EVAPORADORA TIPO HI-WALL



7 RENOVAÇÃO DE AR - BRINQUEDOTECA



8 INSUFLADOR TIPO PAREDE - AR DE RENOVAÇÃO

R00	11/07/25	EMISSÃO INICIAL
REV	DATA	DESCRIÇÃO

Secretaria de Projetos Estratégicos

GOVERNO DO ESTADO DE PERNAMBUCO
SECRETARIA DE PROJETOS ESTRATÉGICOS DO ESTADO DE PERNAMBUCO

OBJETO: PROJETO DE IMPLANTAÇÃO DA DELEGACIA 1B NA CIDADE DE AMARAJI

CONTRATANTE: SDS - SECRETARIA DE DEFESA SOCIAL
CONTRATADA: SEPE - SECRETARIA DE PROJETOS ESTRATÉGICOS

LOCALIZAÇÃO: RUA 13 DE MAIO, 411 - CENTRO - AMARAJI/PE

PROPRIETÁRIO: RESPONSÁVEL:

SDS - SECRETARIA DE DEFESA SOCIAL
ENPJ: 02.960.04.0/0001-00
NOME: IRMA CAETANO DE HOLANDA LINS
CAU-PE: A46249-7

RESPONSÁVEL TÉCNICO:

REGINALDO DA C. M. JUNIOR
CREA: 182293677PE

DISCIPLINA: PROJETO DE CLIMATIZAÇÃO
ETAPA: EXECUTIVO

CONTEÚDO: DETALHES EQUIPAMENTOS
PRANCHA:

ESCALA: DATA: 11/07/25
CODIFICAÇÃO: GOVPE-SPP-AMA-L00-D1B_XXX-GER-PE-CLI-P002

02/04 R00