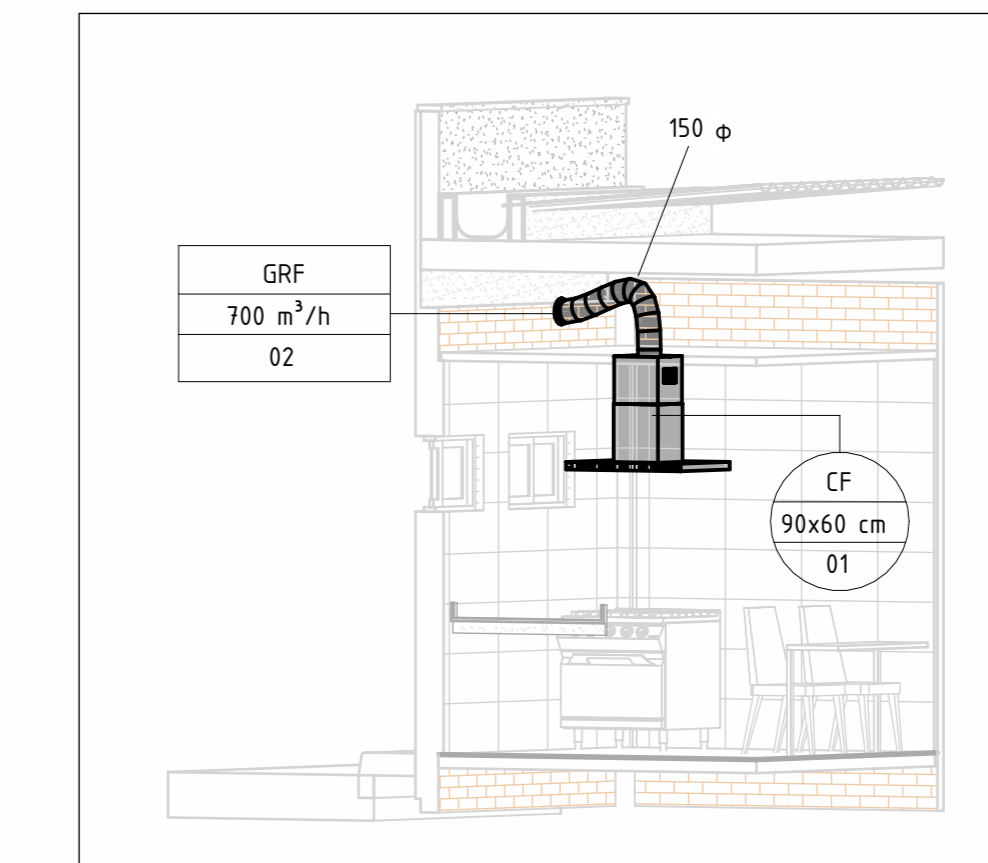
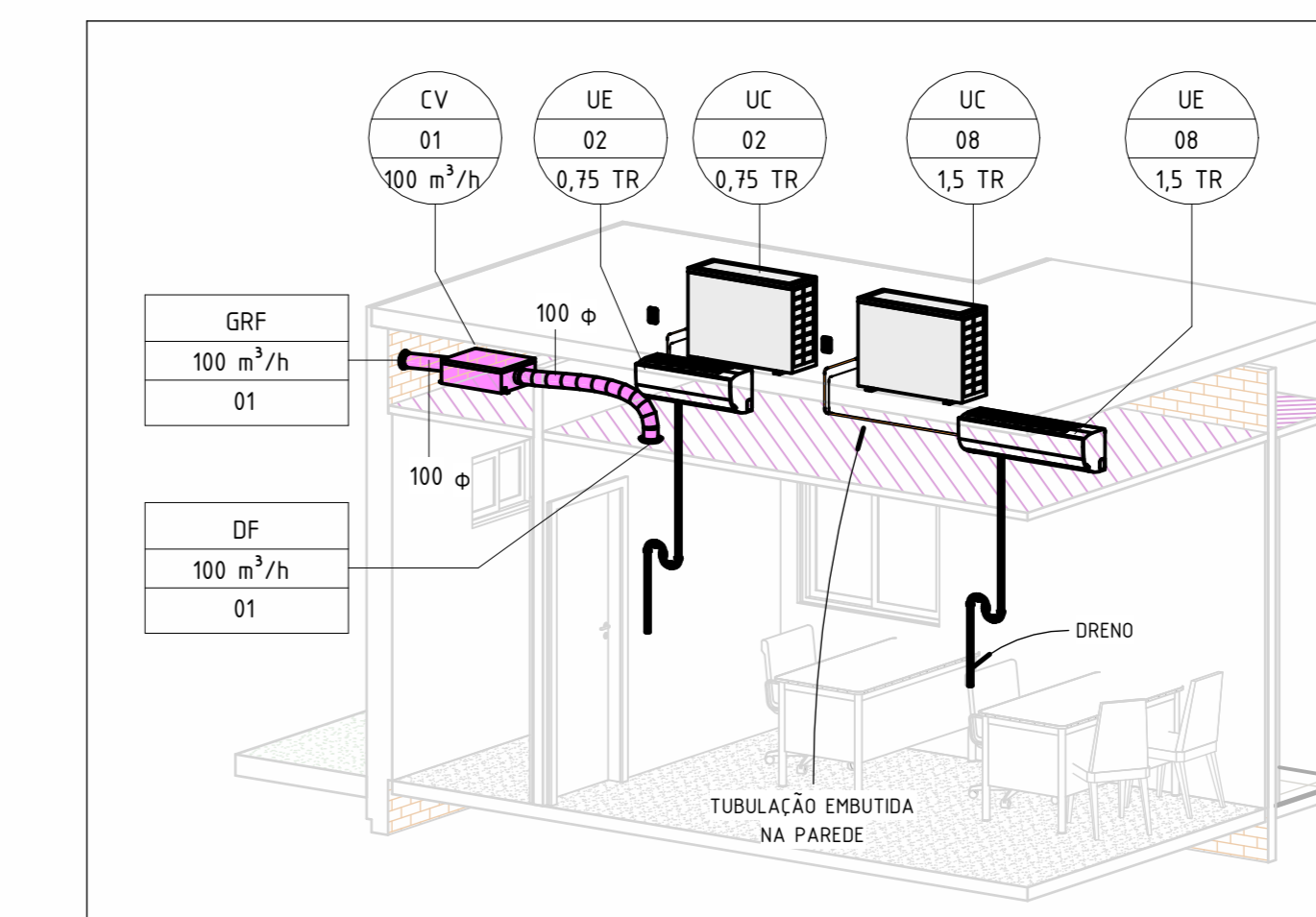


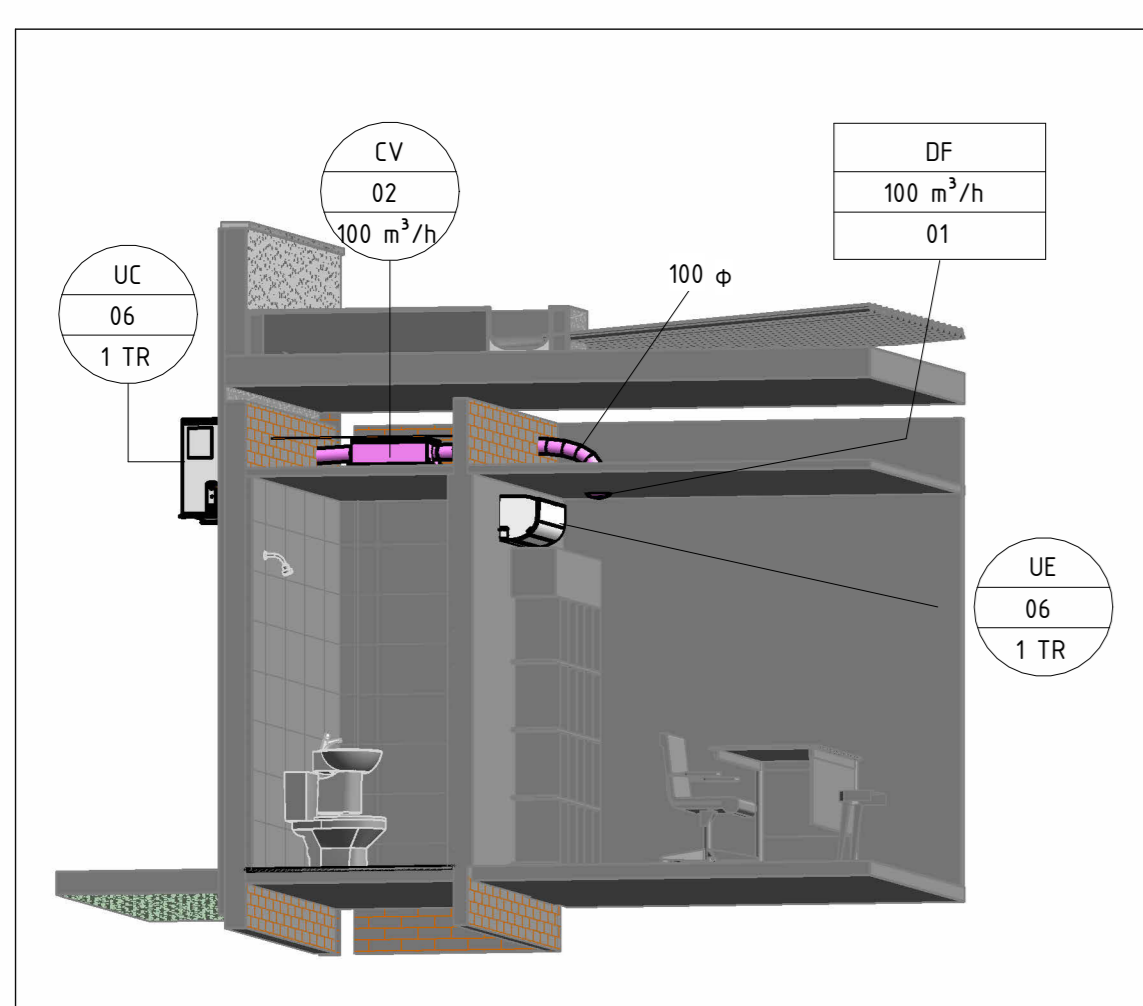
1 ISOMÉTRICO GERAL



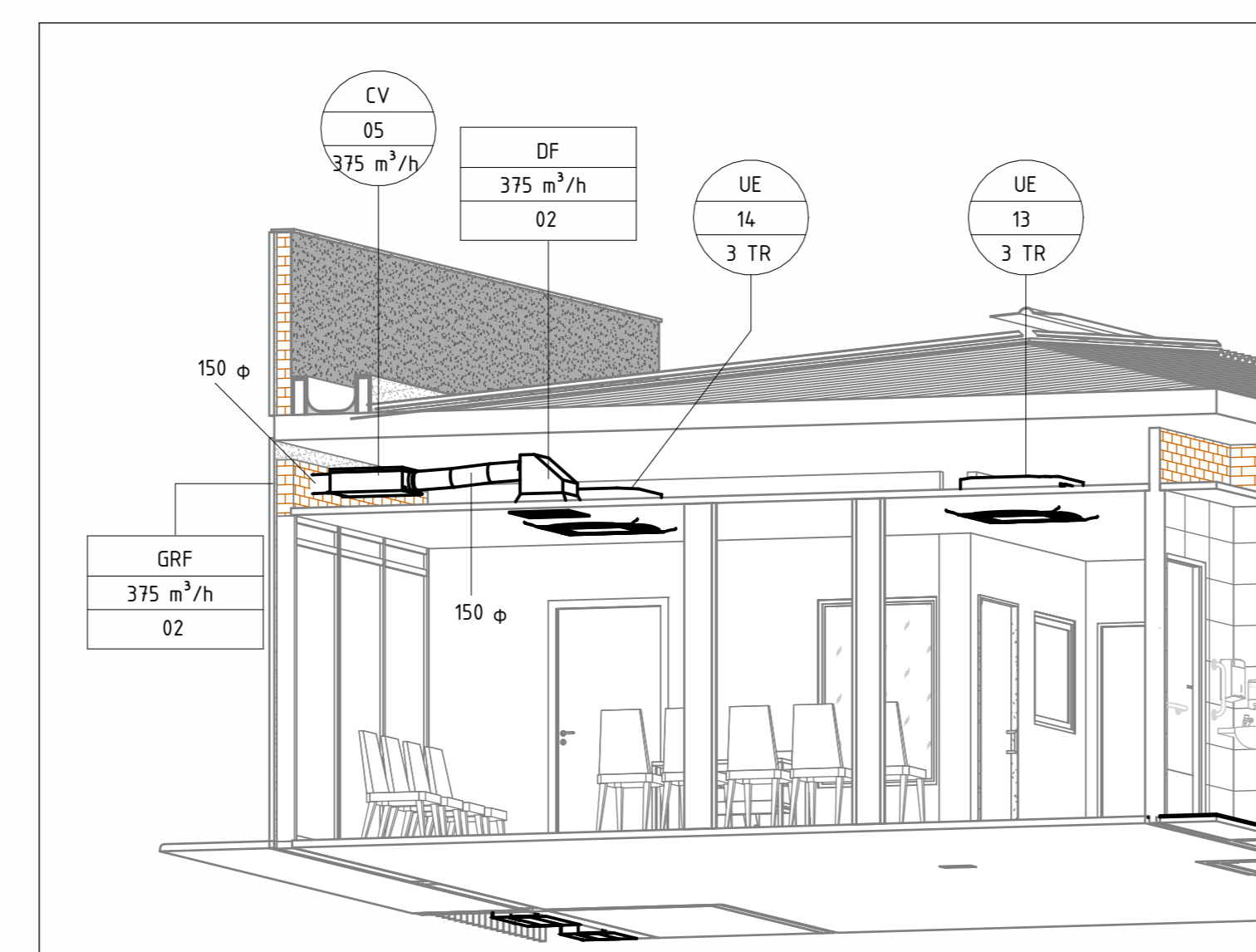
2 COIFA ILHA



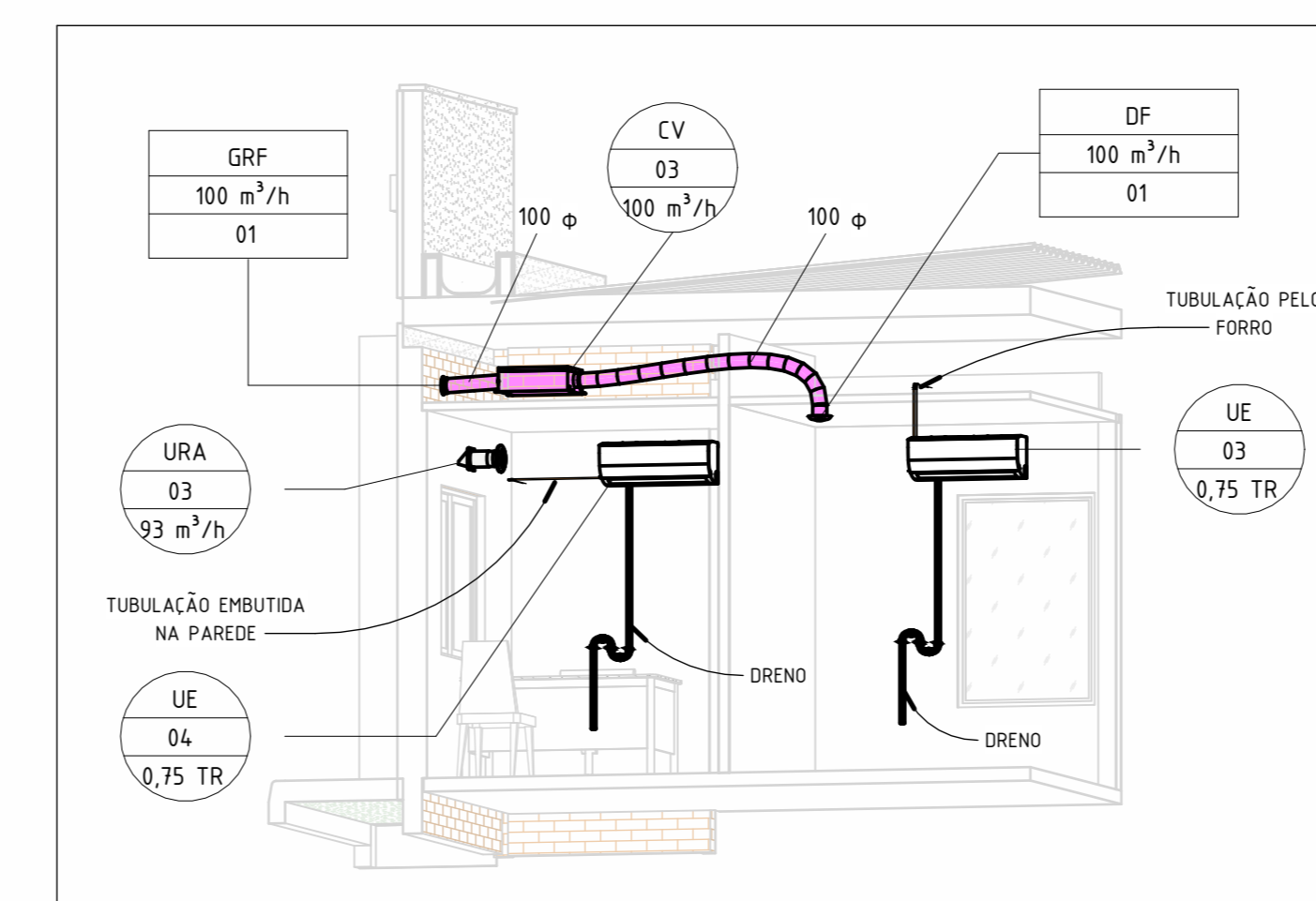
3 COORDENAÇÃO SETORIAL E SALA TÉCNICA



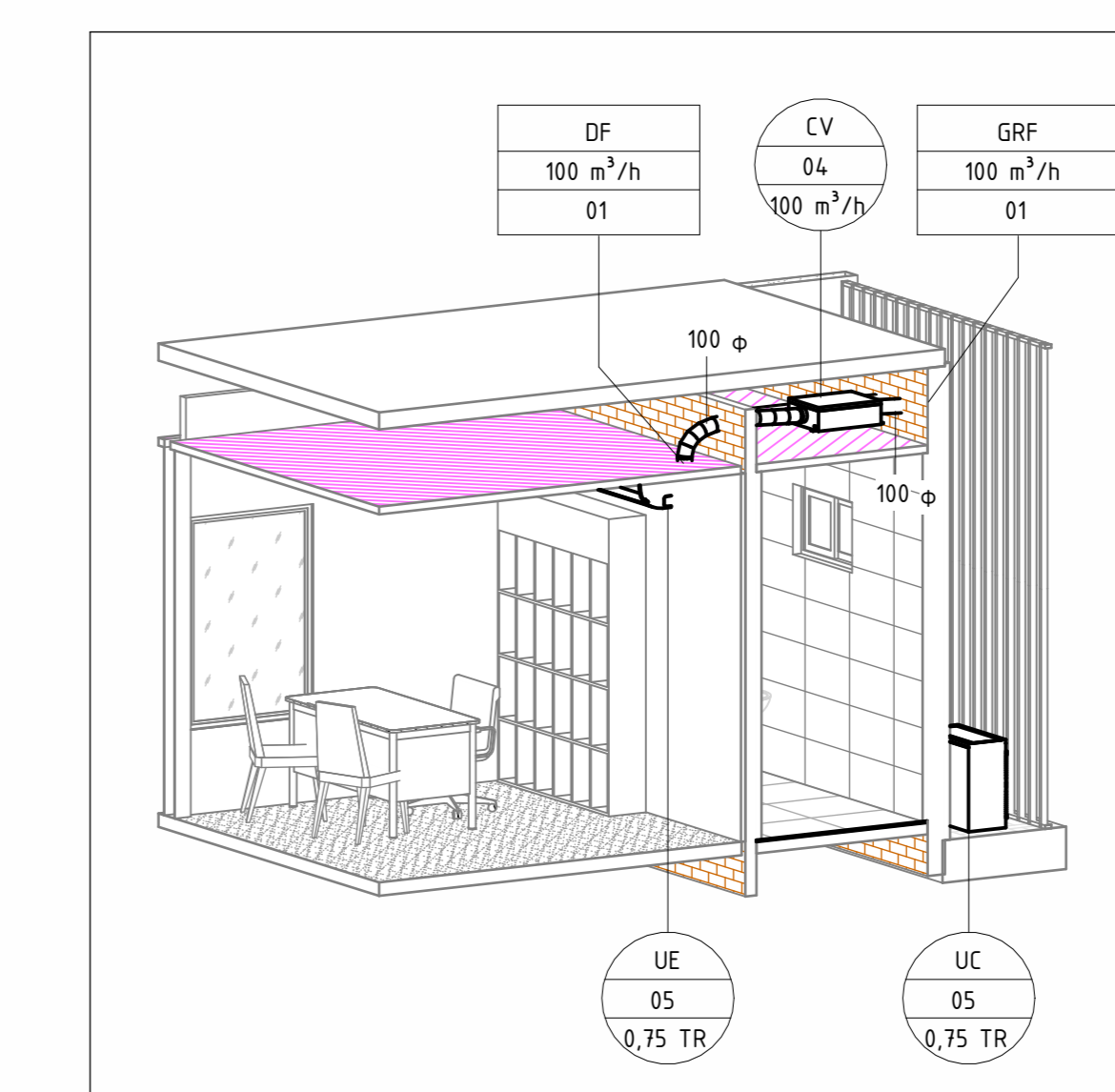
4 DELEGADO TITULAR - HIWALL E RENOVAÇÃO DE AR



5 RECEPÇÃO - CASSETES E RENOVAÇÃO DE AR



6 BRINQUEDOTECA E ATENDIMENTO 01



7 SALA LILÁS

R00	14/07/25	EMISSÃO INICIAL
REV	DATA	DESCRIÇÃO
GOVERNO DO ESTADO DE PERNAMBUCO SECRETARIA DE PROJETOS ESTRATÉGICOS DO ESTADO DE PERNAMBUCO		
OBJETO: PROJETO DE IMPLANTAÇÃO DA DELEGACIA 1A NA CIDADE DE RIBEIRÃO		
CONTRATANTE: SDS - SECRETARIA DE DEFESA SOCIAL	CONTRATADA: SEPE - SECRETARIA DE PROJETOS ESTRATÉGICOS	
LOCALIZAÇÃO: RUA RUI BARBOSA, 31 - CENTRO, RIBEIRÃO 55520-000		
PROPRIETÁRIO: SDS - SECRETARIA DE DEFESA SOCIAL CNPJ: 02.960.04/0001-00	RESPONSÁVEL: NOME: IRMA CAETANO DE HOLANDA LINS CAU-PE: A46249-7	
ESCALA: DATA: 14/07/25 CÓDIGO: GOVPE-SPP-RIB-L00-DIA_XXX-GER-PE-CLI-P002		
REGINALDO DA C. M. JUNIOR CREA: 98229981-1/PE		ETAPA: EXECUTIVO
PROJETO DE CLIMATIZAÇÃO		PRONOME: 02/03 R00