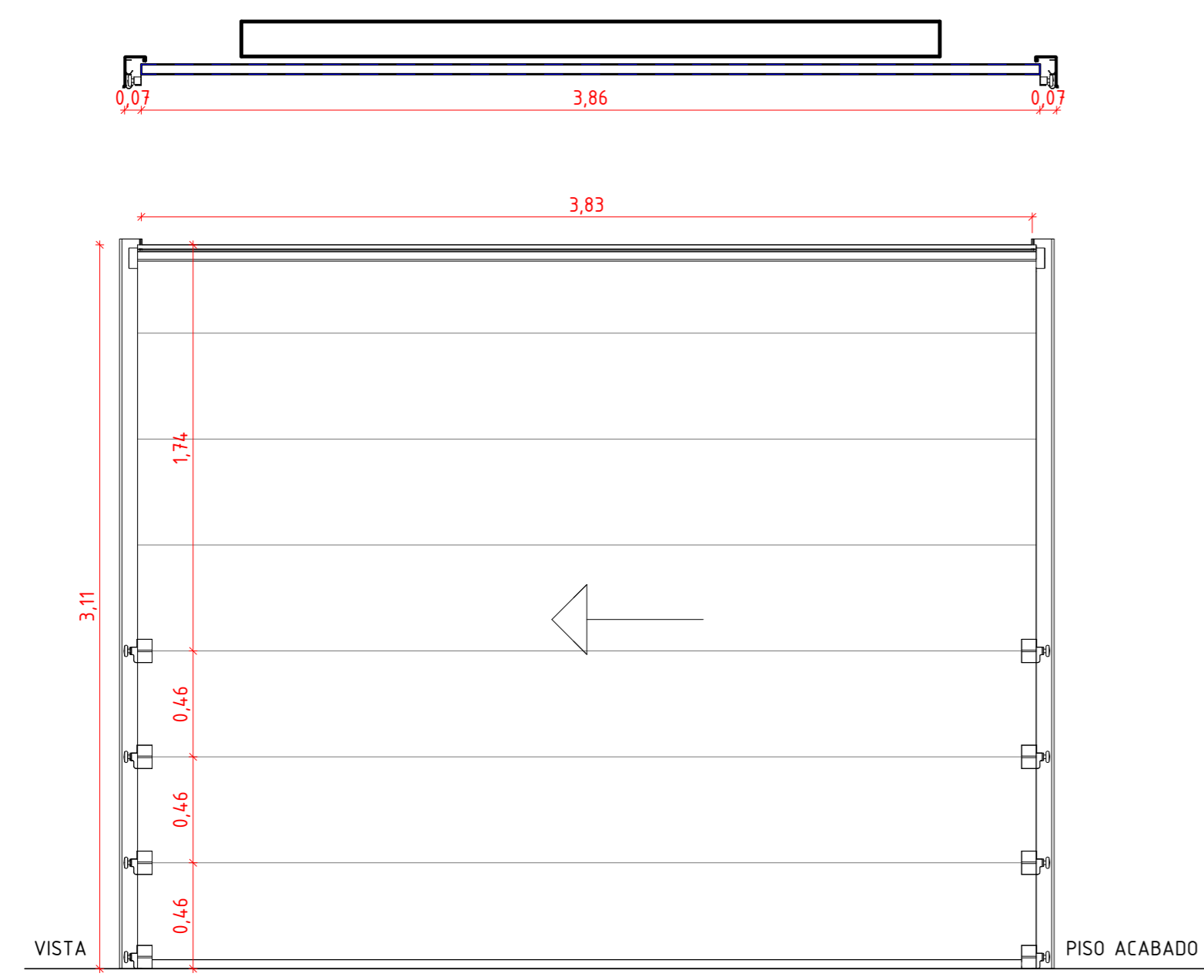


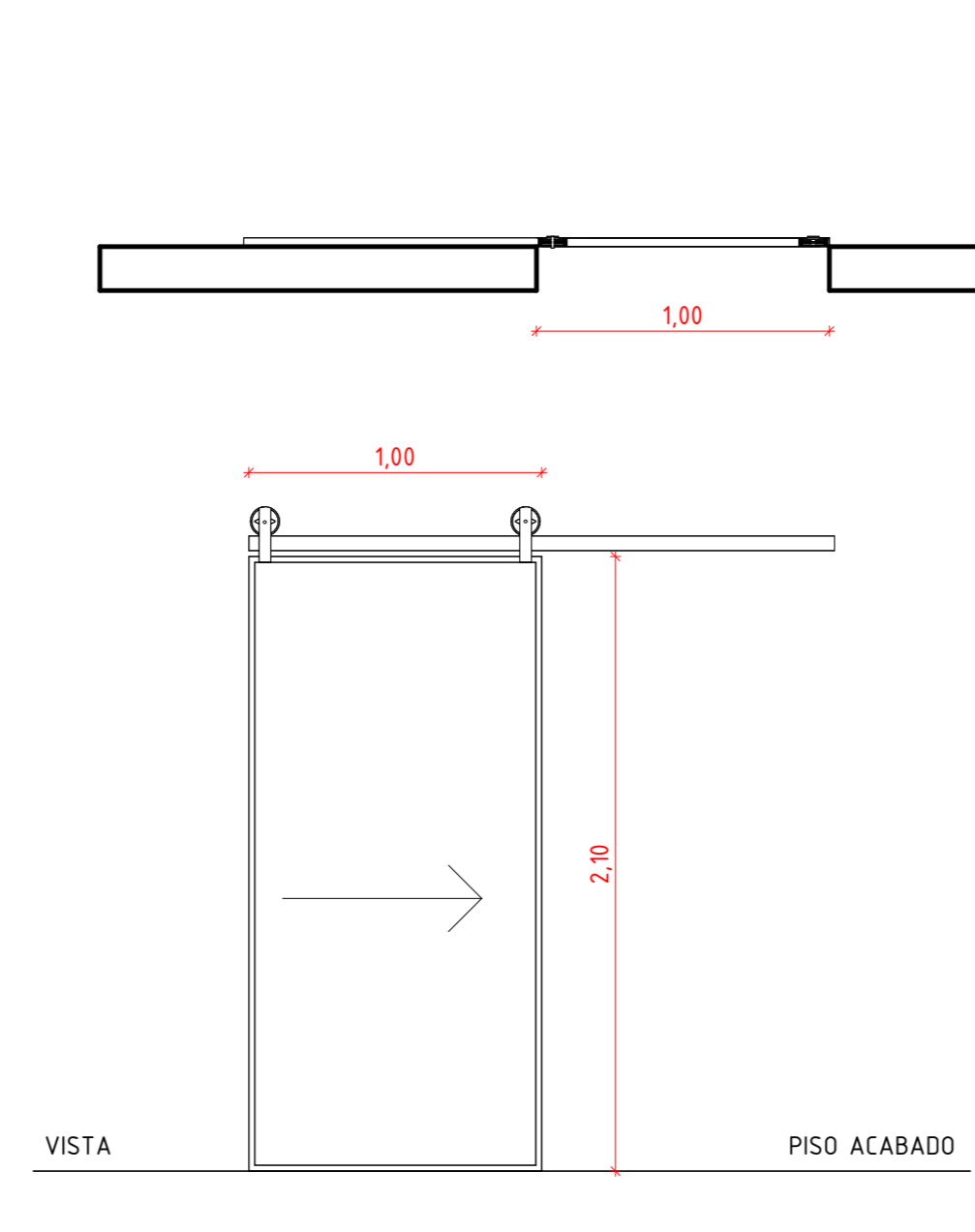
PORTA DE GIRO, TIPO VENEZIANA, EM ALUMÍNIO, ACABAMENTO ANODIZADO NATURAL, FECHADURA C/ ROSTO (CILINDRO E TRINCO TIPO TRAVE) E MAÇANETA ALAVANCA EM AÇO INOX.

PB01  
1 : 25



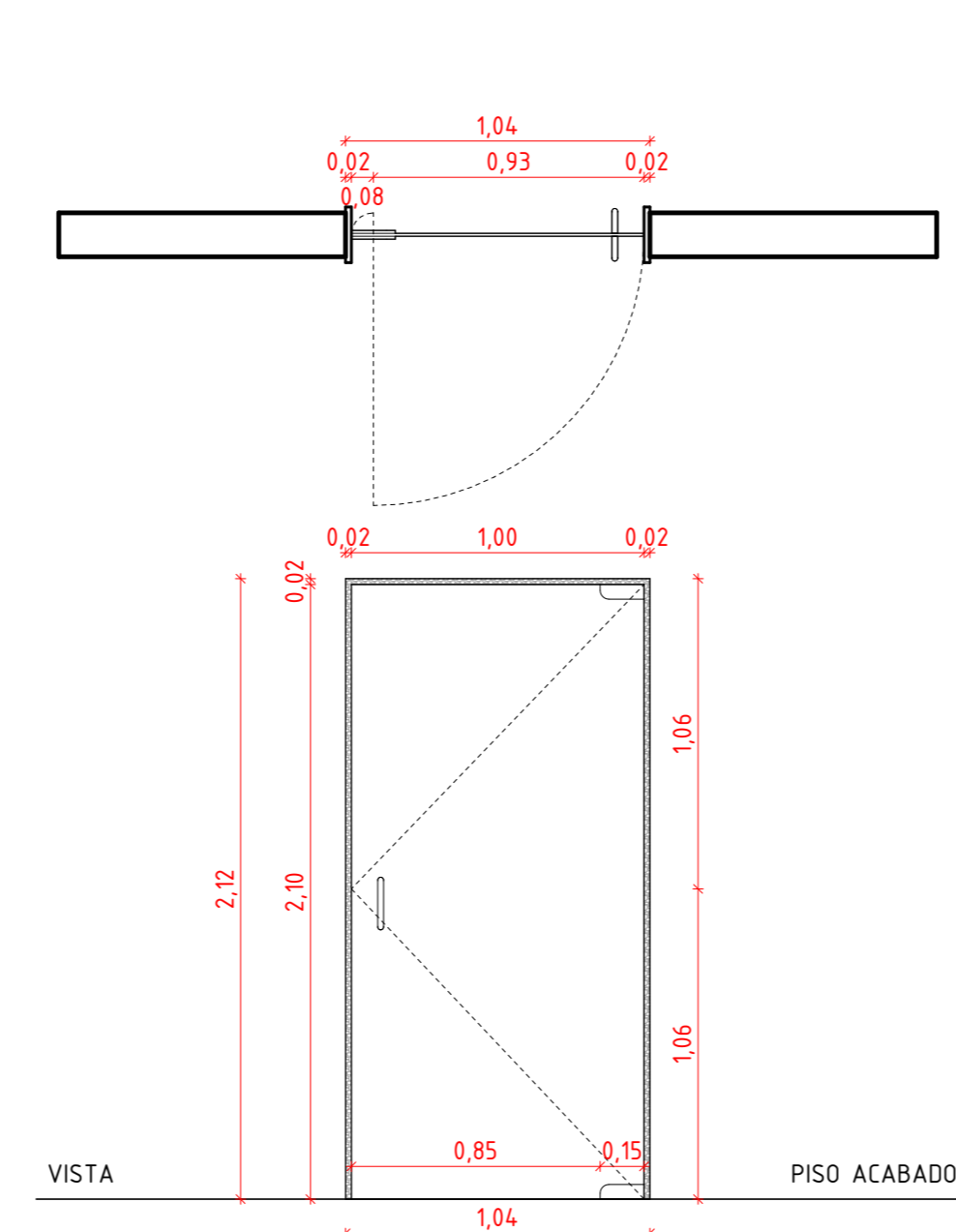
PORTÃO EXTERNO DE CORRER COM FECHADURA DE SOBREPOR PARA PORTÃO, EM ALUMÍNIO COM ACABAMENTO CROMADO, CAIXA DE 100 MM, INCLUINDO CHAVE TIPO CILÍNDRIO.

PC01  
1 : 25



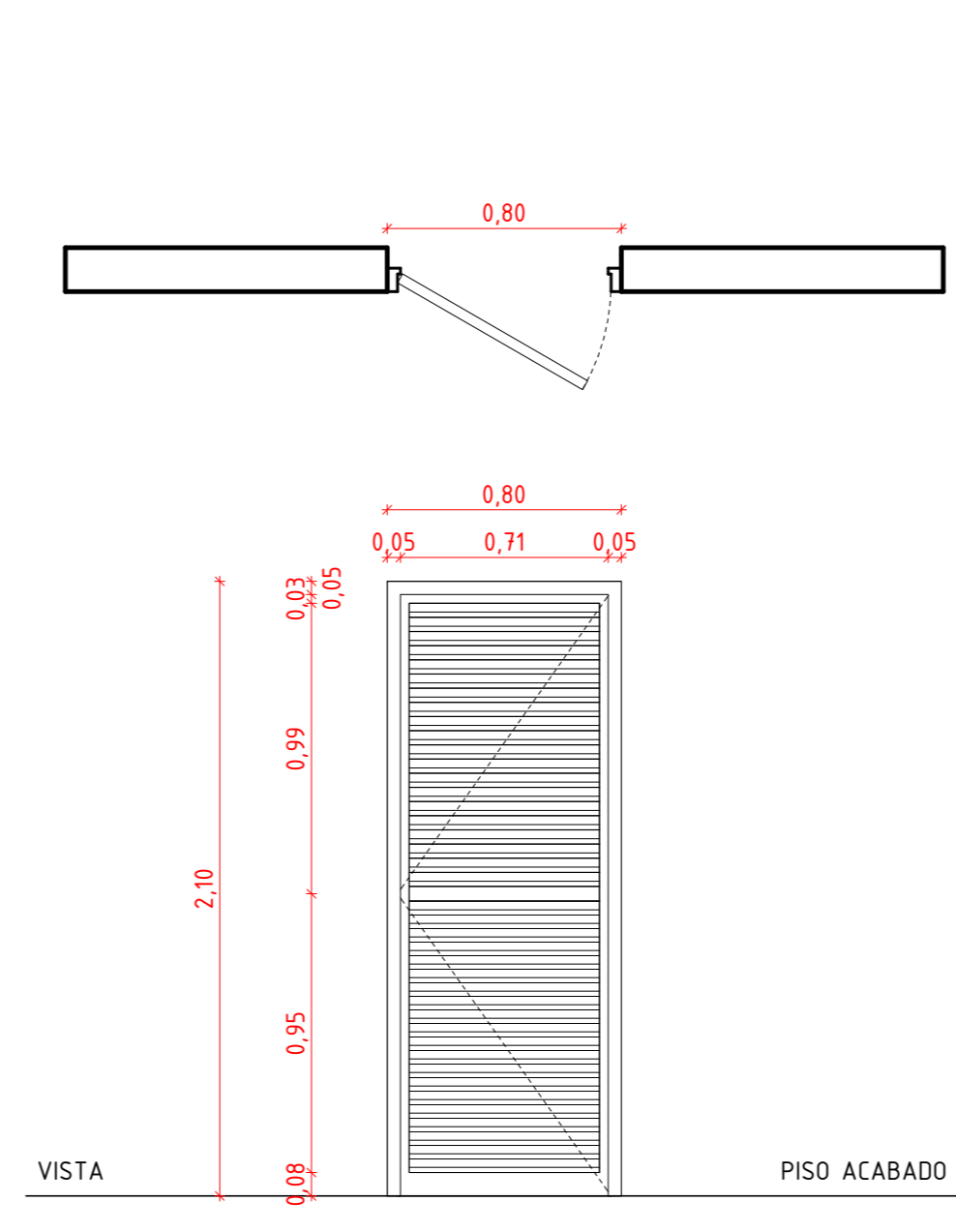
KIT PORTA DE MADEIRA DE CORRER PRONTA MAÇANETA DO TIPO ALAVANCA DE ALTA RESISTÊNCIA, FECHADURA PADRÃO MÉDIO EM AÇO CARBONO COM ROLDANA.

PC02  
1 : 25



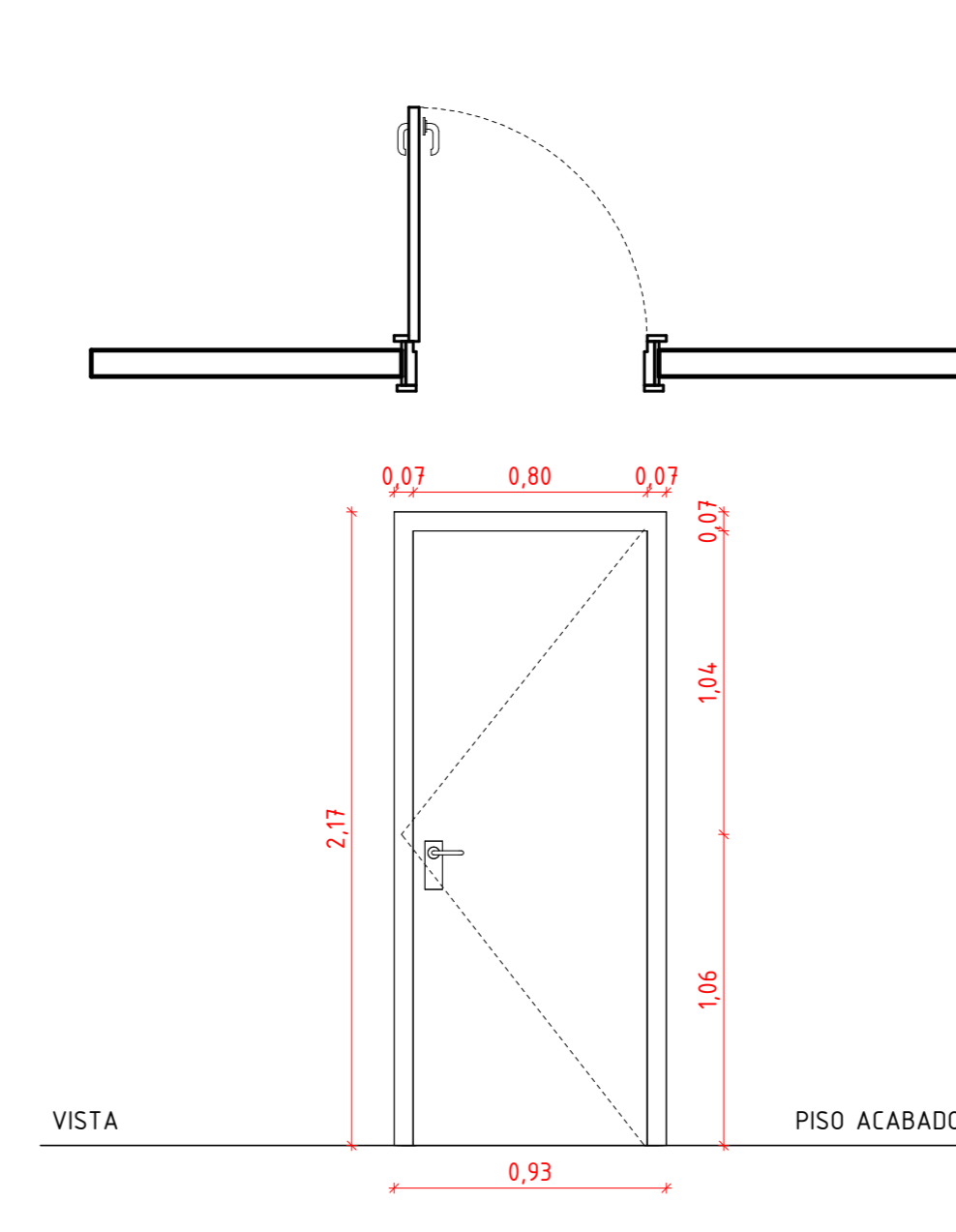
PORTA DE ABRIR COM MOLA HIDRÁULICA, EM VIDRO TEMPERADO, 100X210 CM, ESPESSURA 10 MM

PC03  
1 : 25



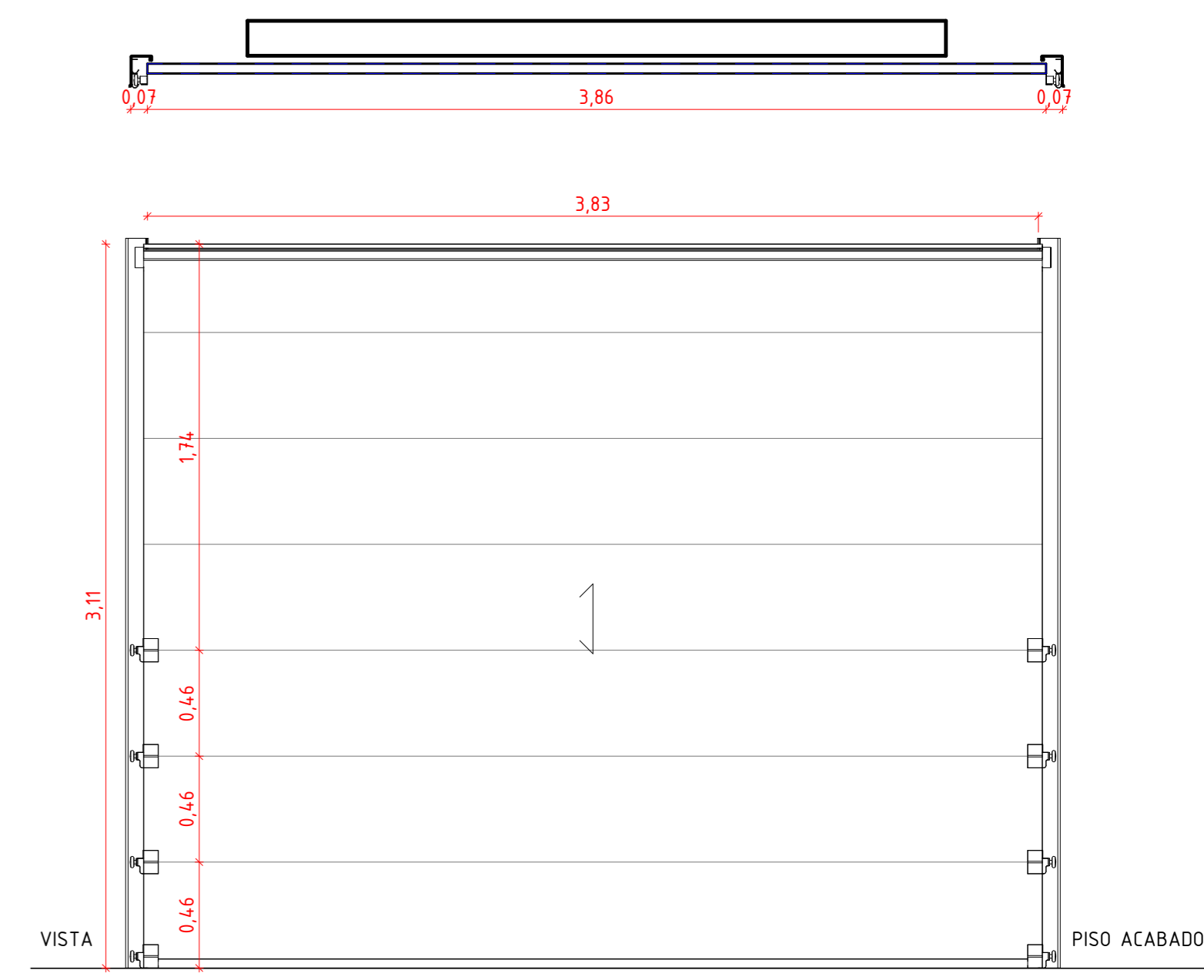
PORTA DE GIRO, TIPO VENEZIANA, EM ALUMÍNIO, ACABAMENTO ANODIZADO NATURAL, FECHADURA TIPO LIVRE OCUPADO.

PC04  
1 : 25



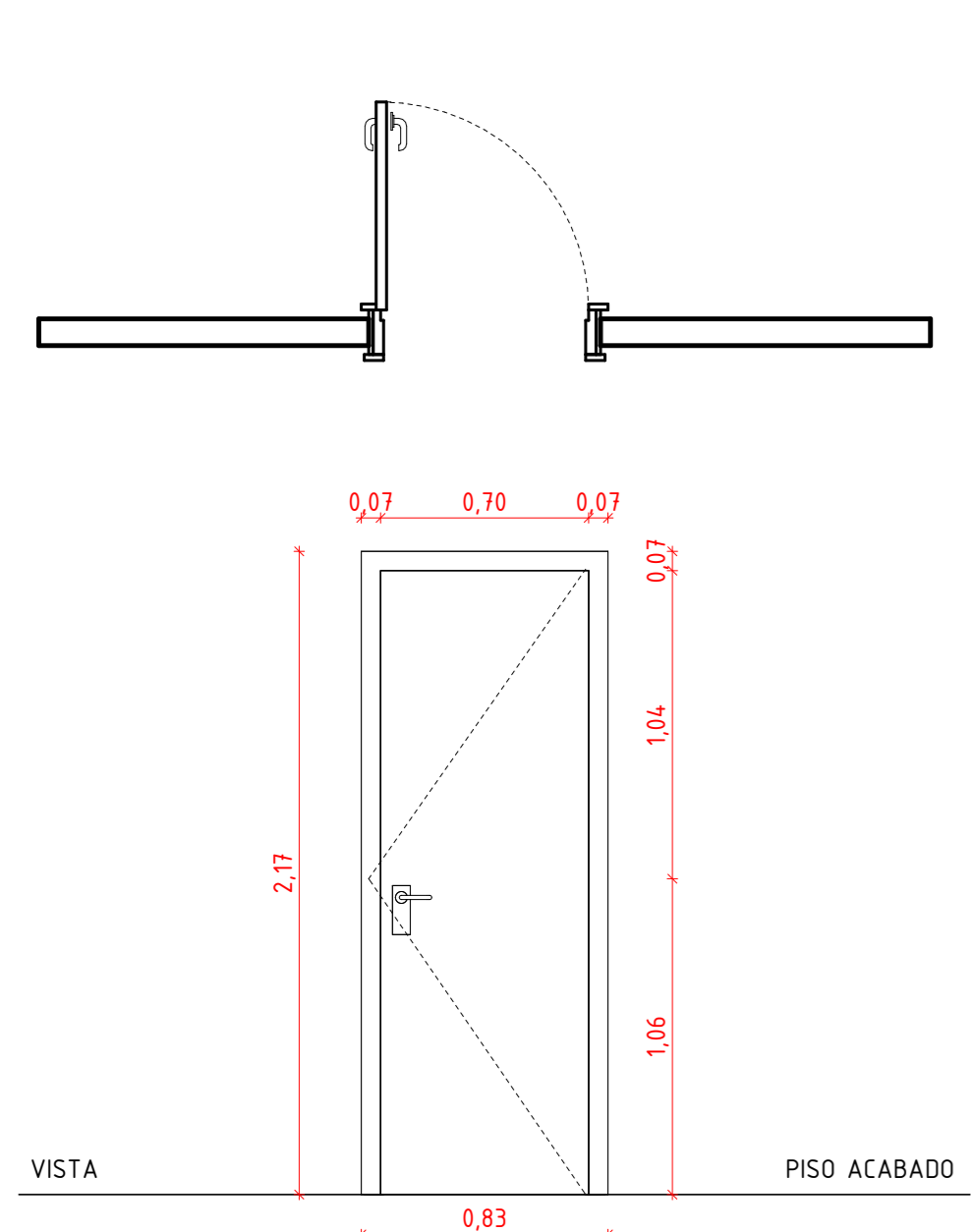
KIT PORTA PRONTA DE MADEIRA MAÇANETA DO TIPO ALAVANCA DE ALTA RESISTÊNCIA (80x210cm), FECHADURA FECHADURA PADRÃO MÉDIO.

PM01  
1 : 25



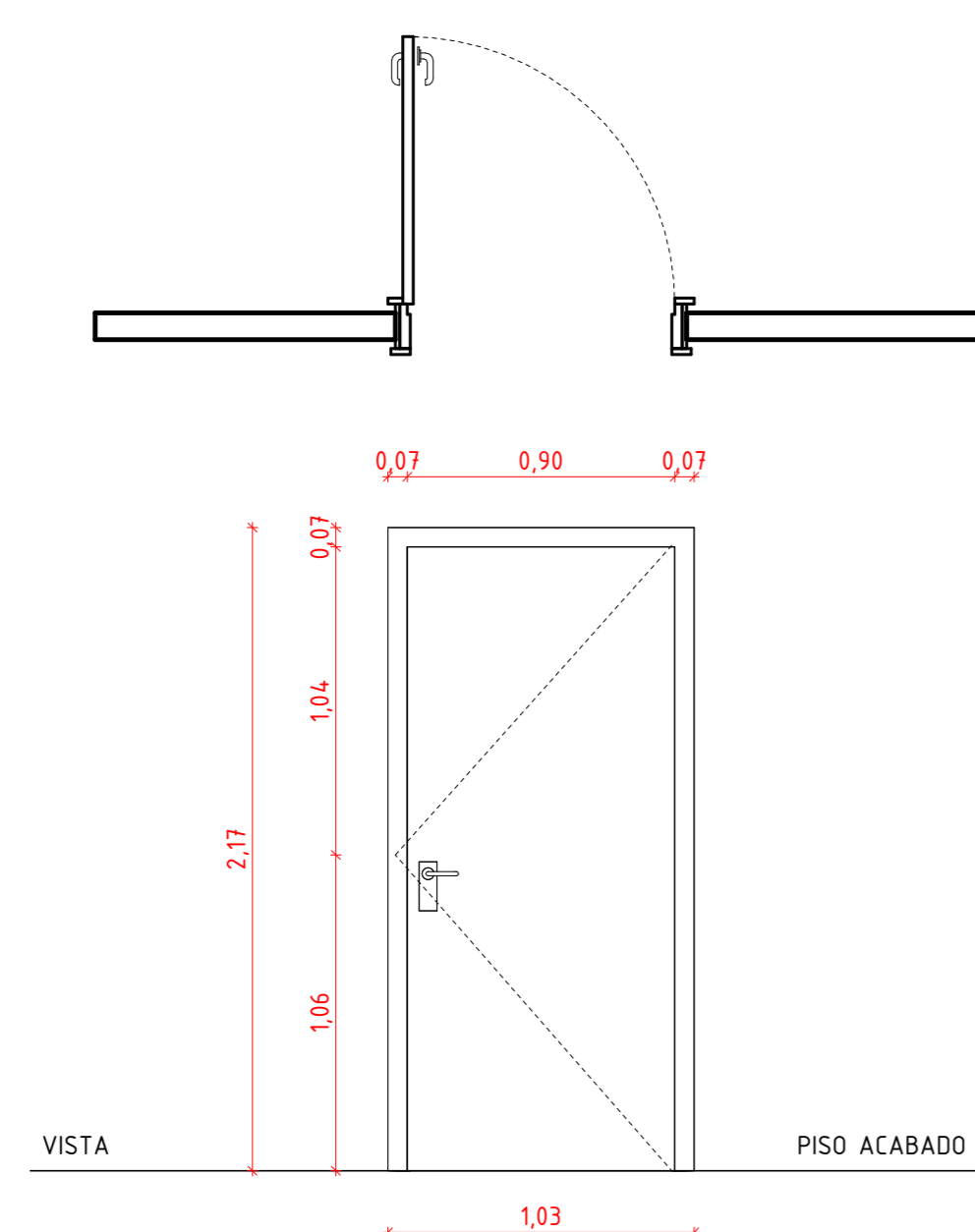
PORTÃO EXTERNO DE ABRIR TIPO BASCULA COM FECHADURA DE SOBREPOR PARA PORTÃO, EM ALUMÍNIO COM ACABAMENTO CROMADO, CAIXA DE 100 MM, INCLUINDO CHAVE TIPO CILÍNDRIO.

PE02  
1 : 25



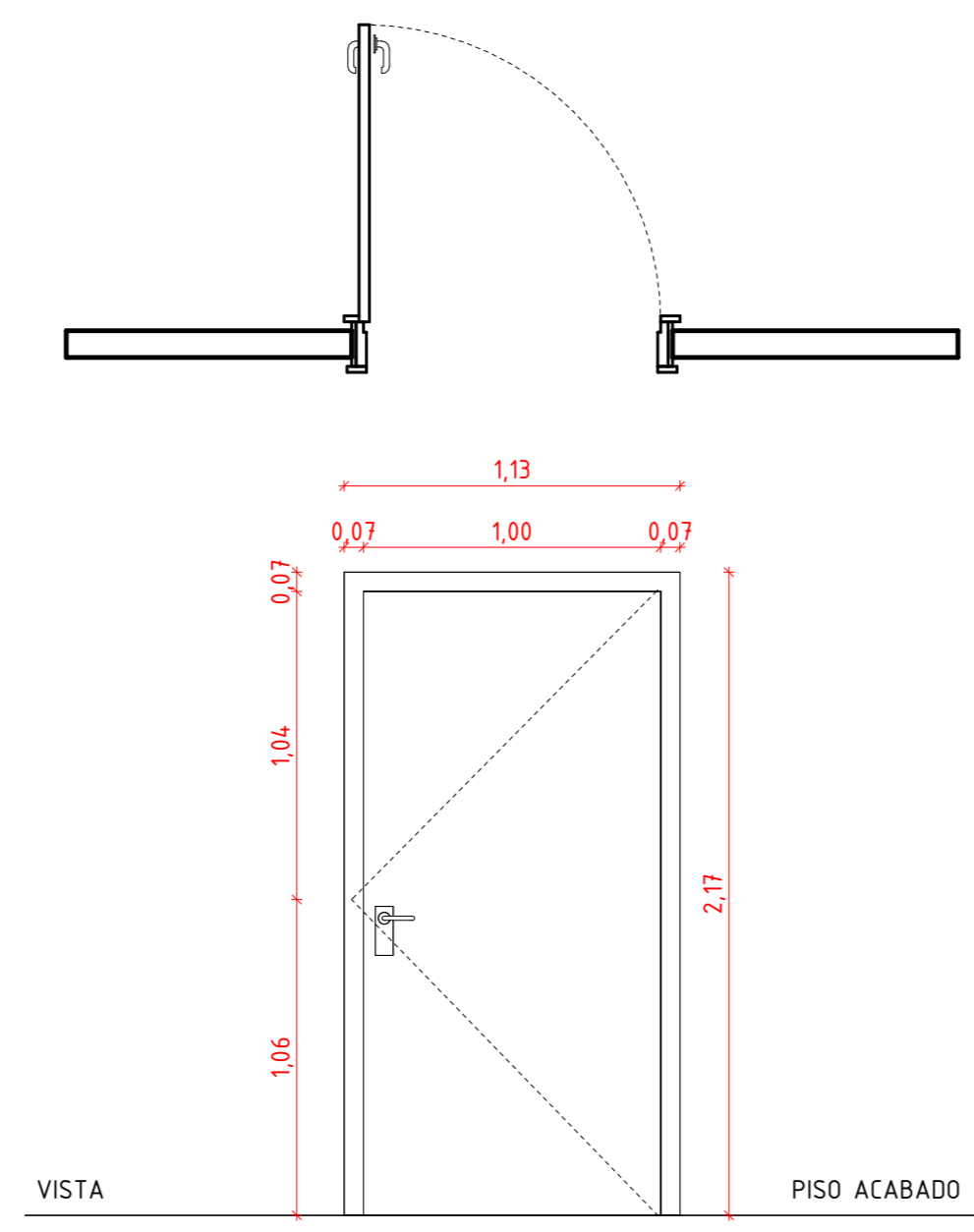
KIT PORTA PRONTA DE MADEIRA, MAÇANETA DO TIPO ALAVANCA DE ALTA RESISTÊNCIA (70x210cm), FECHADURA PADRÃO MÉDIO.

PM02  
1 : 25



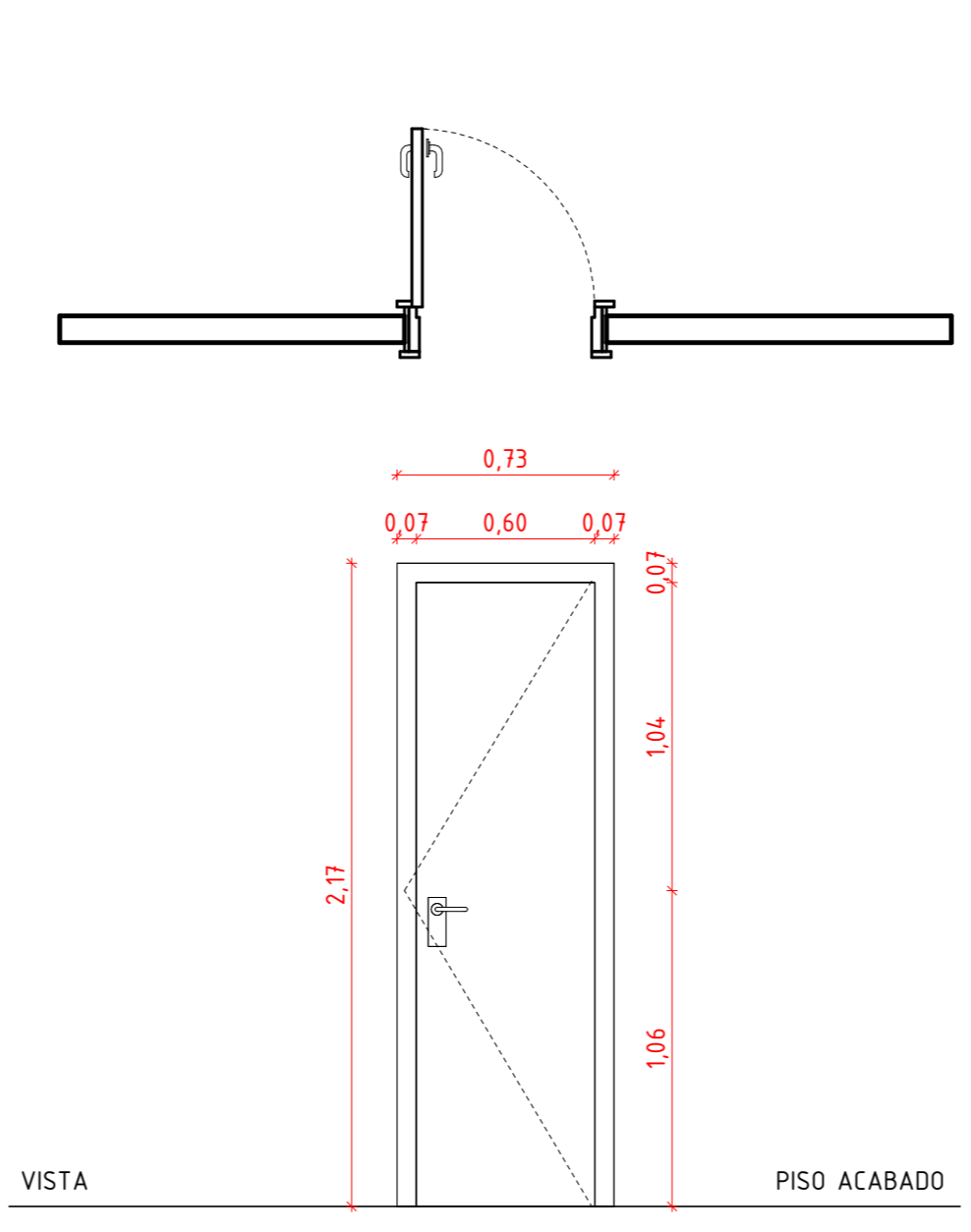
KIT PORTA PRONTA DE MADEIRA, MAÇANETA DO TIPO ALAVANCA DE ALTA RESISTÊNCIA (90x210cm), FECHADURA PADRÃO MÉDIO.

PM03  
1 : 25



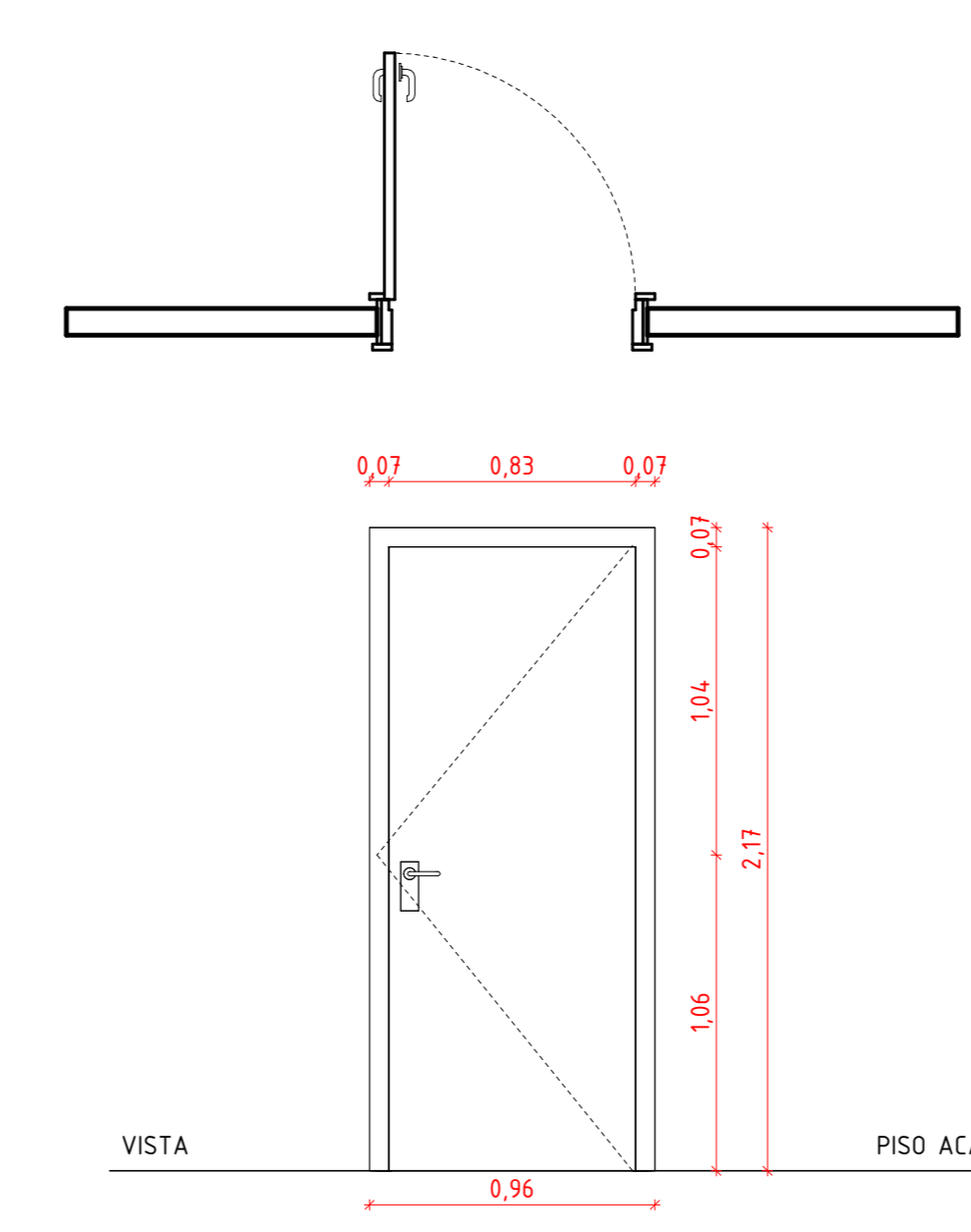
KIT PORTA PRONTA DE MADEIRA, MAÇANETA DO TIPO ALAVANCA DE ALTA RESISTÊNCIA (100x210cm), FECHADURA PADRÃO MÉDIO.

PM04  
1 : 25



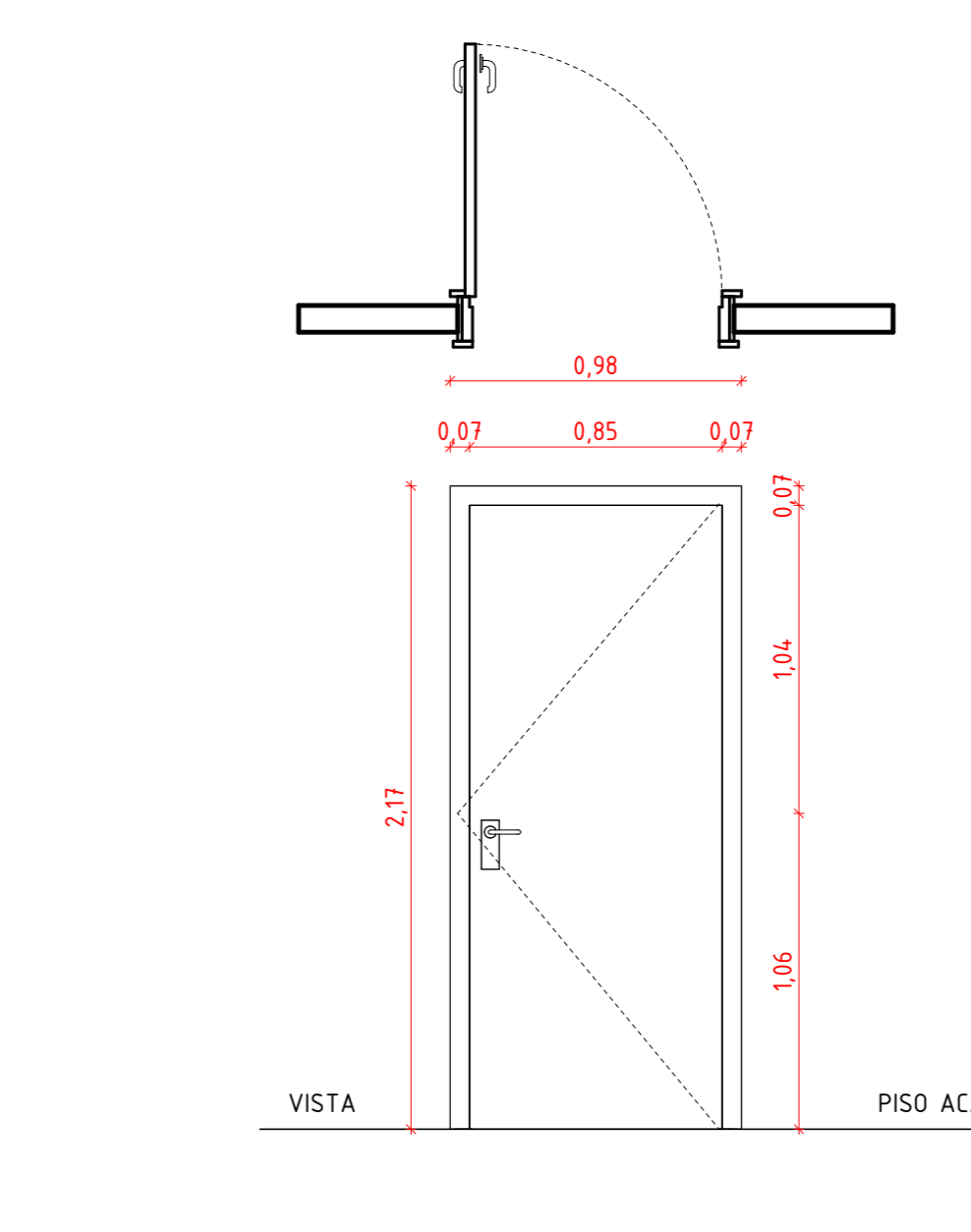
KIT PORTA PRONTA DE MADEIRA, MAÇANETA DO TIPO ALAVANCA DE ALTA RESISTÊNCIA (60x210cm), FECHADURA FECHADURA PADRÃO MÉDIO.

PM05  
1 : 25



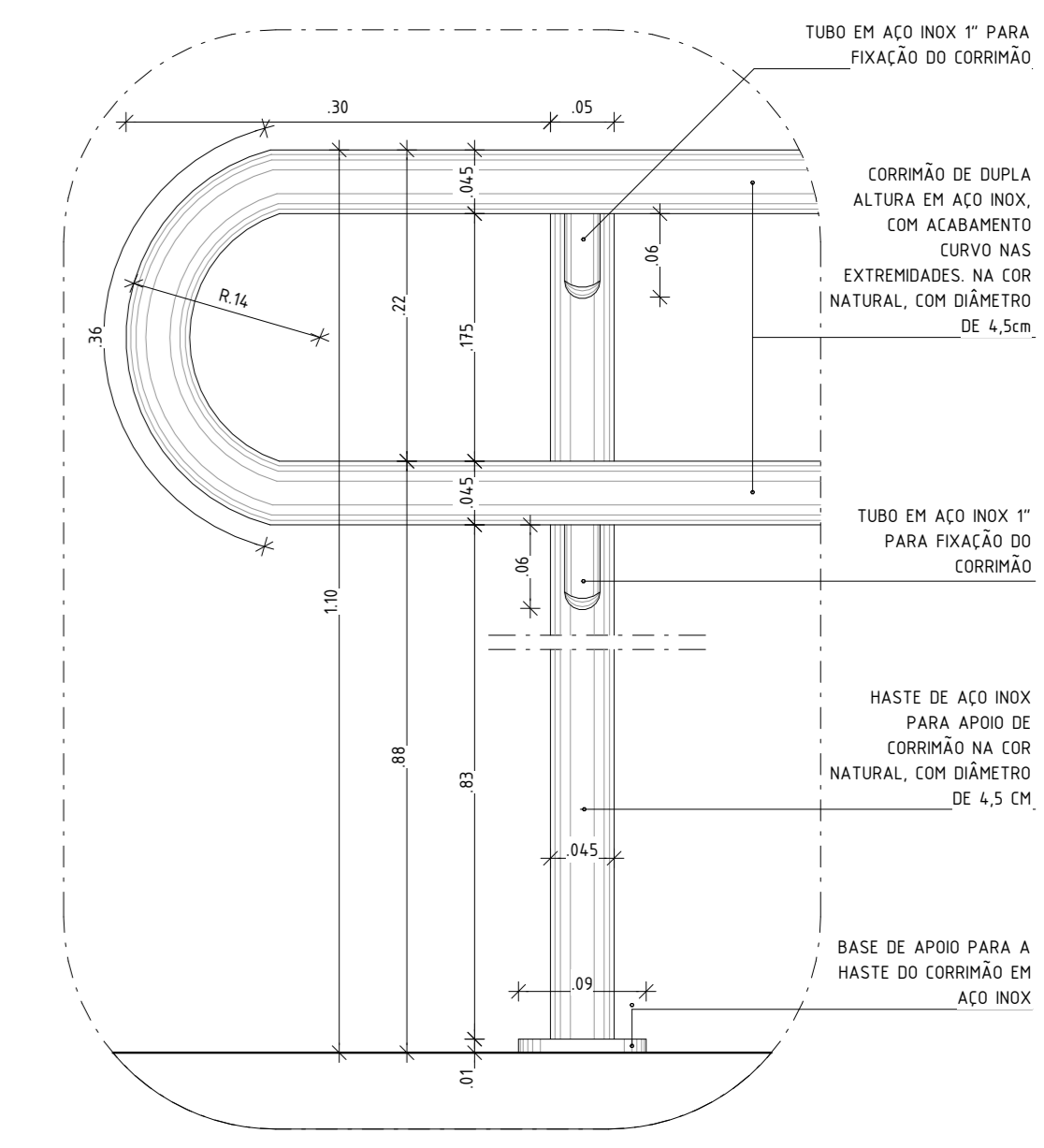
KIT PORTA PRONTA DE MADEIRA MAÇANETA DO TIPO ALAVANCA DE ALTA RESISTÊNCIA (83x210cm), FECHADURA PADRÃO MÉDIO.

PM06  
1 : 25

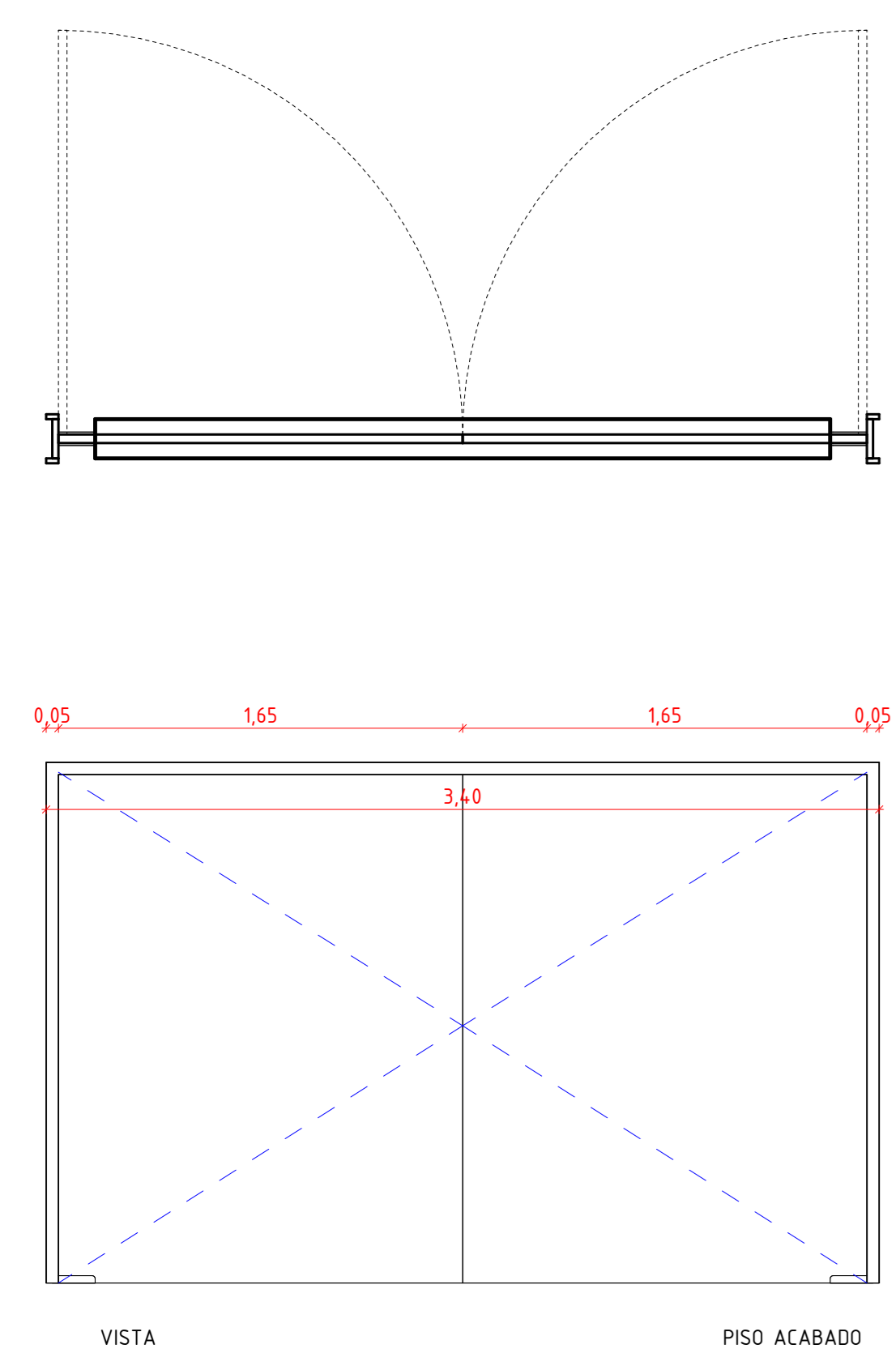


KIT PORTA PRONTA DE MADEIRA MAÇANETA DO TIPO ALAVANCA DE ALTA RESISTÊNCIA (85x210cm), FECHADURA PADRÃO MÉDIO.

PM07  
1 : 25

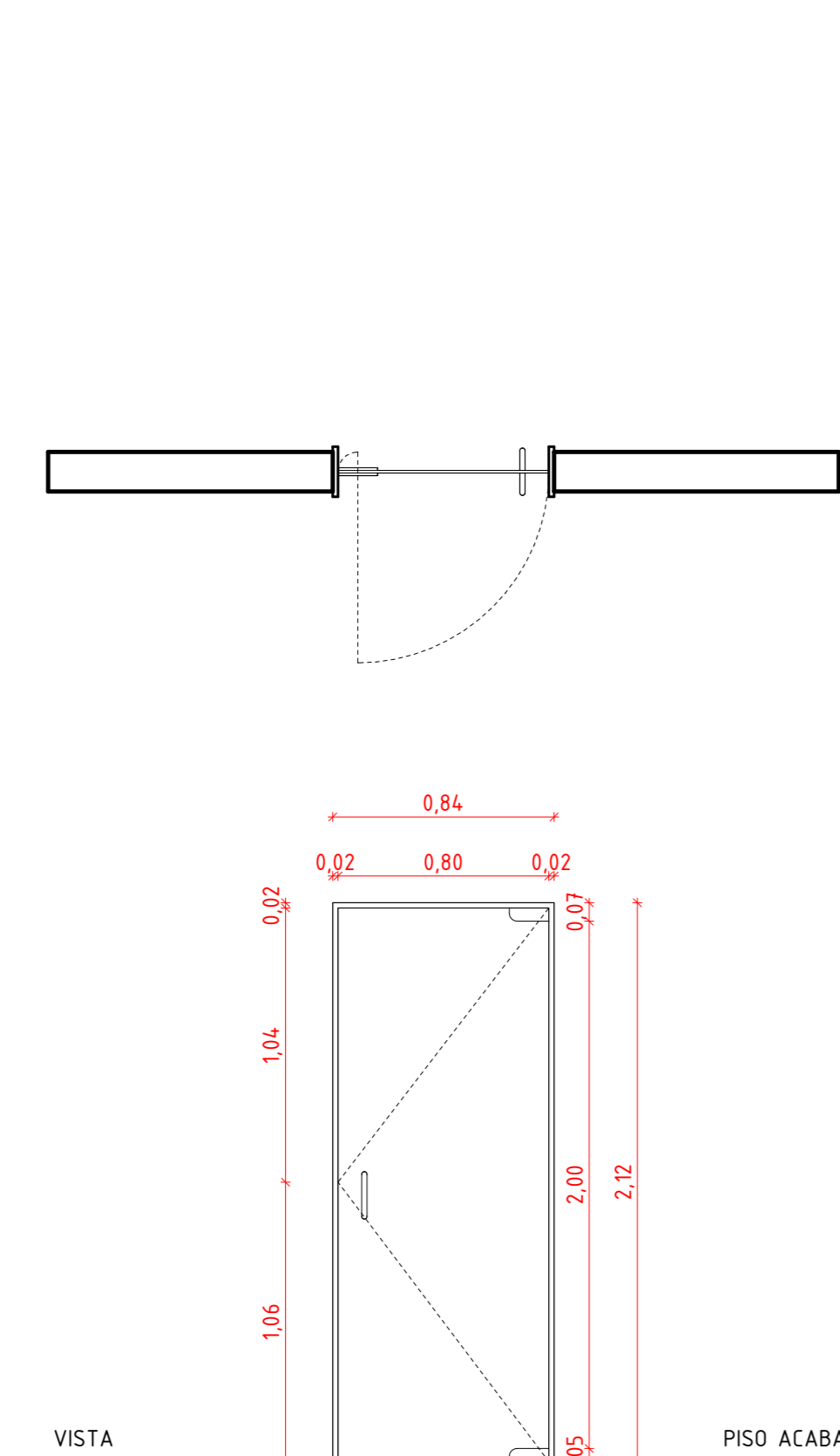


CORRIMÃO DETALHE  
1 : 5



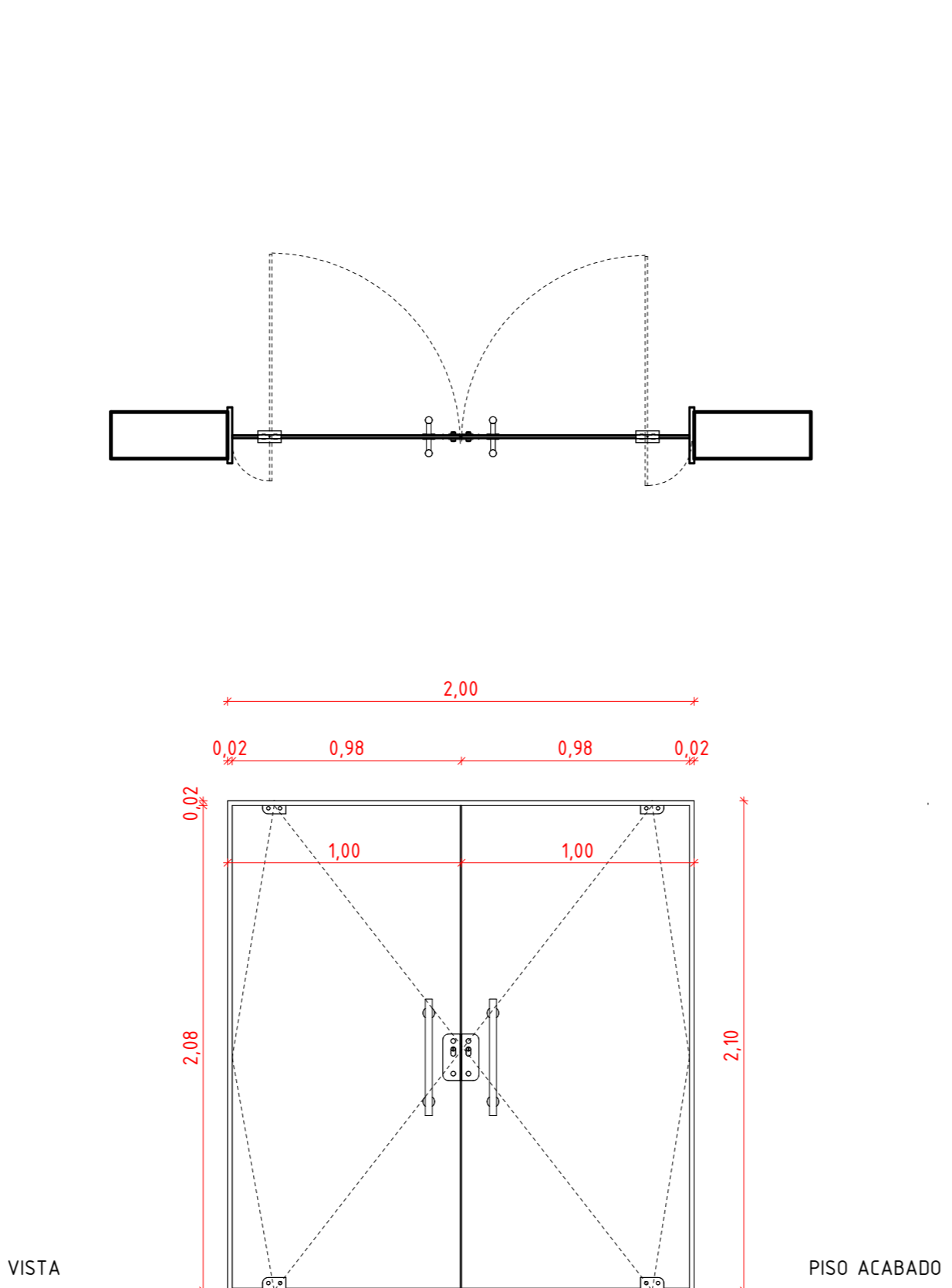
KIT PORTA PRONTA EM AÇO INOX COM ACABAMENTO CROMADO, MAÇANETA DO TIPO ALAVANCA DE ALTA RESISTÊNCIA, FECHADURA PADRÃO MÉDIO EM AÇO CARBONO, COM MOLA HIDRÁULICA AÉREA COM SISTEMA DE BRAÇO DESLIZANTE.

PE01  
1 : 25



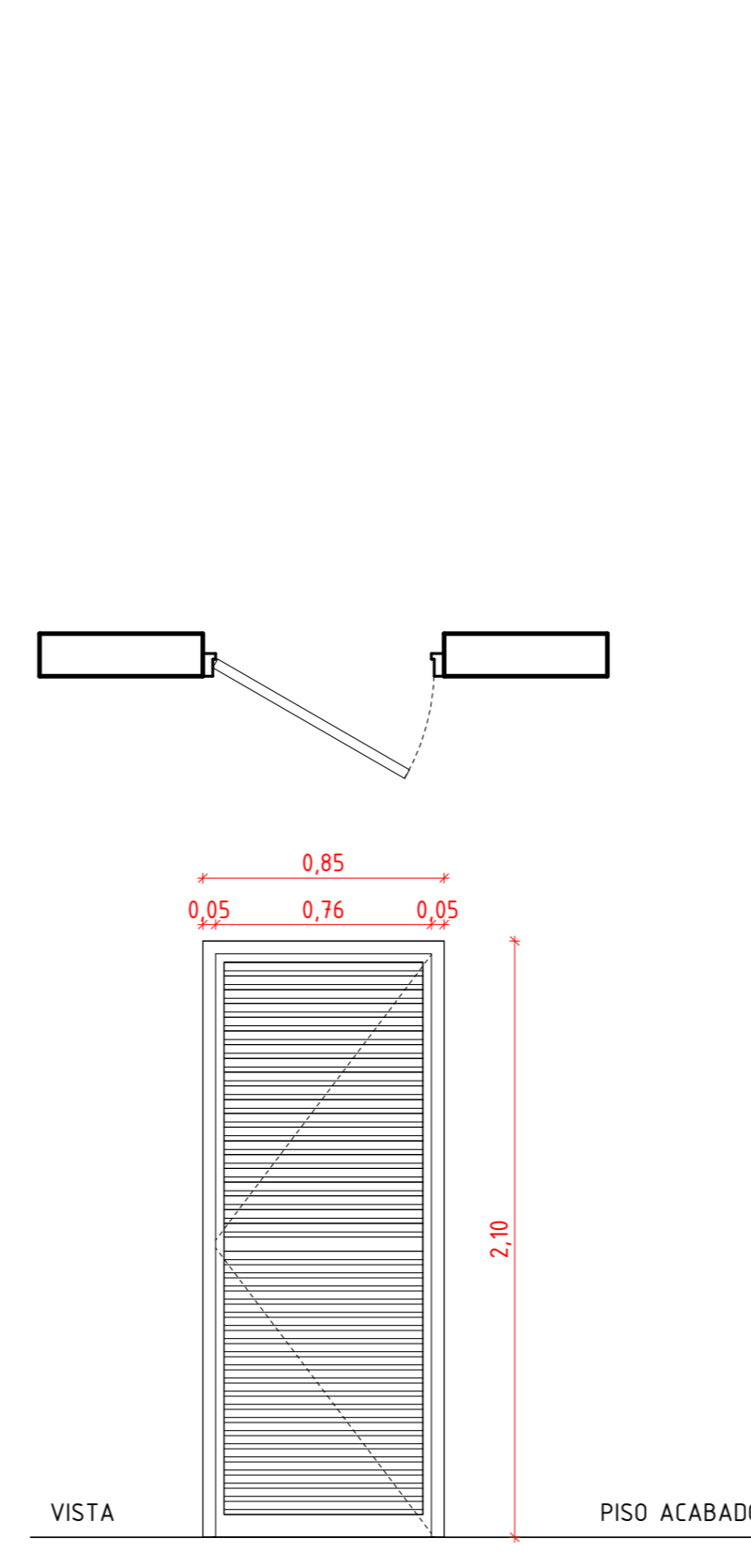
PORTA DE ABRIR COM MOLA HIDRÁULICA, EM VIDRO TEMPERADO, 80X210 CM, ESPESSURA 10 MM.

PV01  
1 : 25



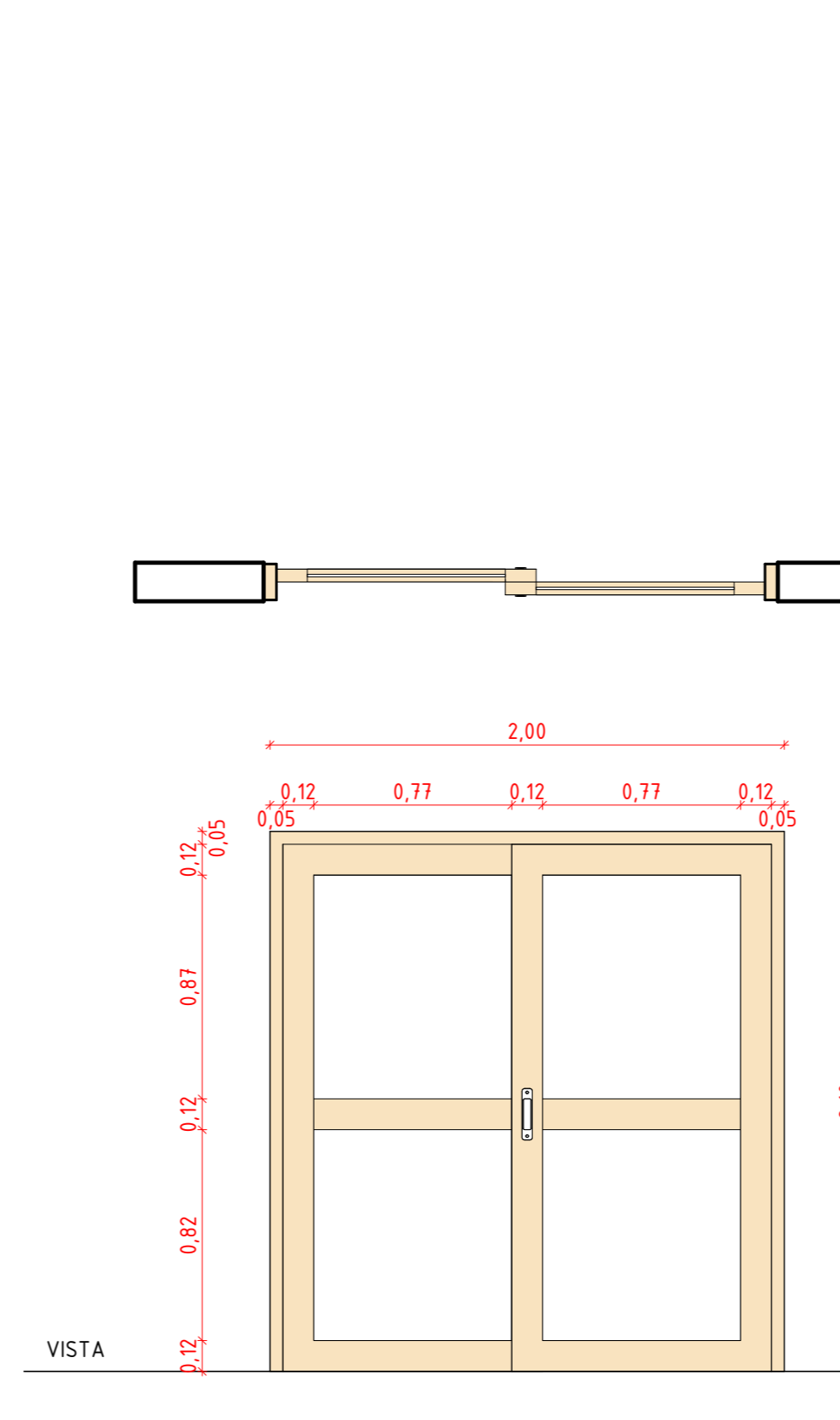
PORTA DUPLA PIVOTANTE COM FECHADURA, DUAS FOLHAS DE VIDRO (1m cada)

PV02  
1 : 25



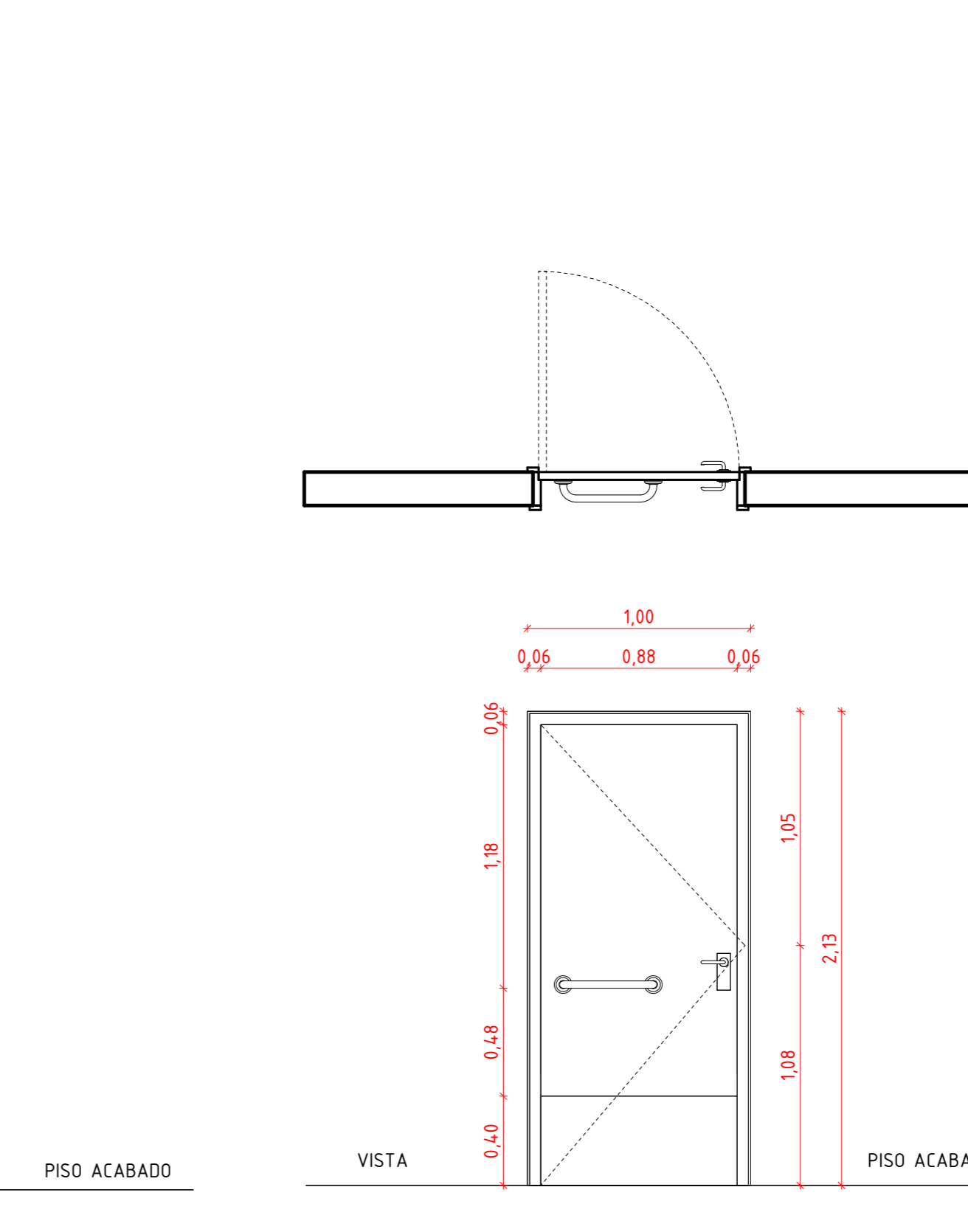
PORTA DE GIRO, TIPO VENEZIANA, EM ALUMÍNIO, ACABAMENTO ANODIZADO NATURAL, FECHADURA TIPO LIVRE OCUPADO.

PC05  
1 : 25



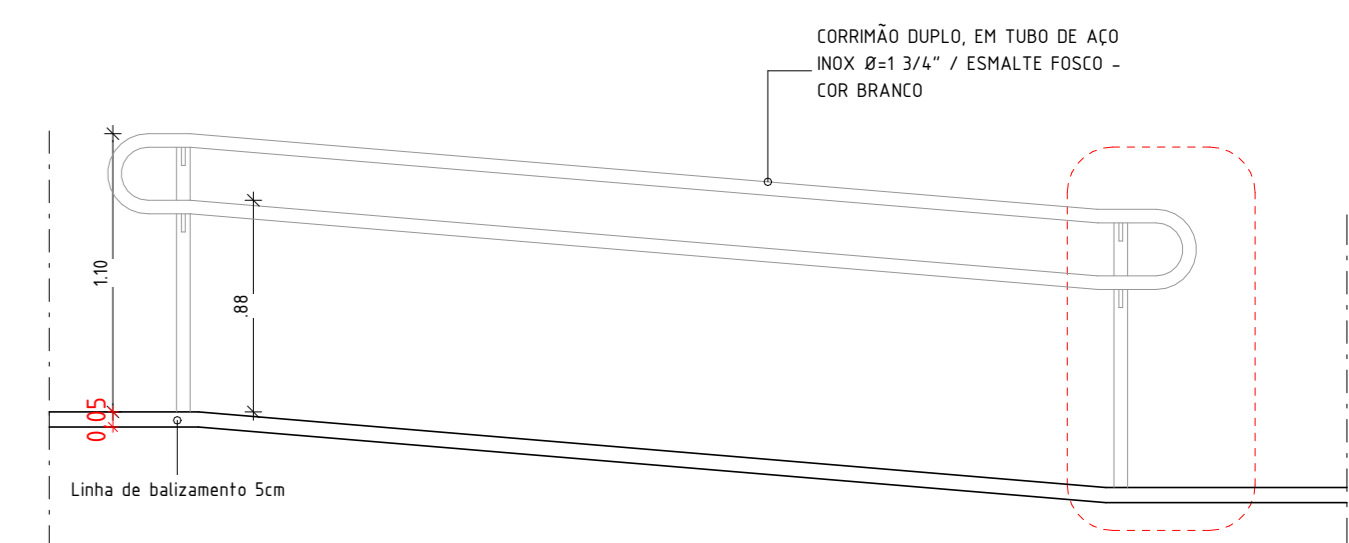
PORTA VIDRO DE CORRER COM DUAS FOLHAS

PV03  
1 : 25



KIT PORTA PRONTA FECHADURA TIPO MIOLINO EM AÇO CARBONO DUAS BARRAS DE APOIO EM INOX 40CM COM CHAPA METÁLICA RESISTENTE A IMPACTOS H=40CM. COM TRILHO GUIA AÉREO.

PCD01  
1 : 25



CORRIMÃO VISTA  
1 : 25

R00	29.07.25	EMITIDO
REV	DATA	DESCRIÇÃO
		<b>GOVERNO DO ESTADO DE PERNAMBUCO</b> SECRETARIA DE PROJETOS ESTRATÉGICOS DO ESTADO DE PERNAMBUCO
OBJETO: REFORMA DO GRUPO DO CORPO DE BOMBEIROS MILITAR DE PERNAMBUCO, LOCALIZADO NO MUNICÍPIO DE JABOATÃO DOS GUARARAPES		
CONTRATANTE:	CONTRATADA:	
CEMPE - CORPO DE BOMBEIROS MILITAR DE PE	SEPE - SECRETARIA DE PROJETOS ESTRATÉGICOS	
LOCALIZAÇÃO:	PROPRIETÁRIO:	RESPONSÁVEL:
AV. SENADOR SÉRGIO GUERRA, 990 - PIEDADE, JABOATÃO DOS GUARARAPES-PE		
SDS - SECRETARIA DE DEFESA SOCIAL CNPJ: 02.960.04/0001-00	NOME: IRMA CAETANO DE HOLANDA LINS CAU-PE: A46249-7	
RESPONSÁVEL TÉCNICO:		
MARIANA ALMEIDA CAU-PE: A30302-0	TÁCIO BRECKENFELD CAU-PE: A31716-4	
DISCIPLINA:	ETAPA:	
ARQUITETURA	EXECUTIVO	
CONTÉUDO:	PRONALIA:	
DETALHAMENTO DE ESQUADRIAS (PORTA)		
ESCALA:	DATA:	CORREÇÃO:
Como Indicado	29/07/25	GOVPE-SPP-JAO-L00-GBM_PIE-GER-PE-ARG-P016