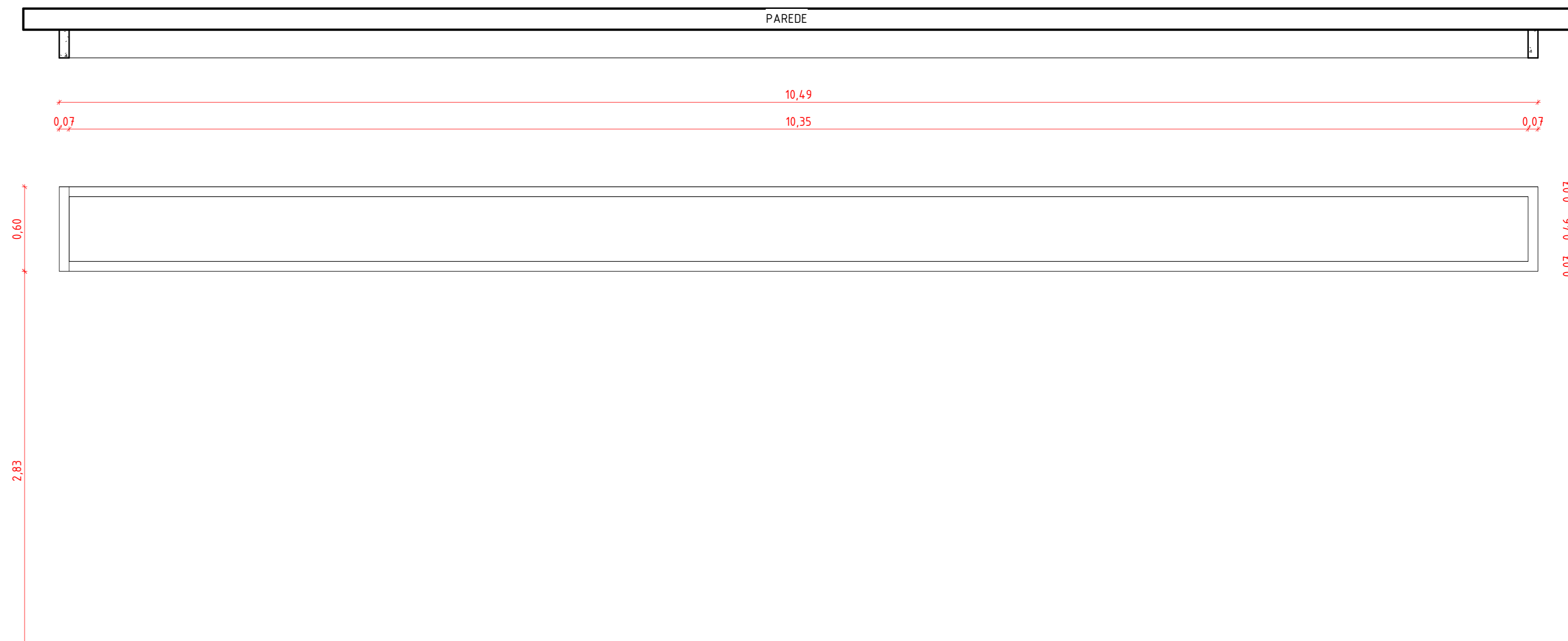


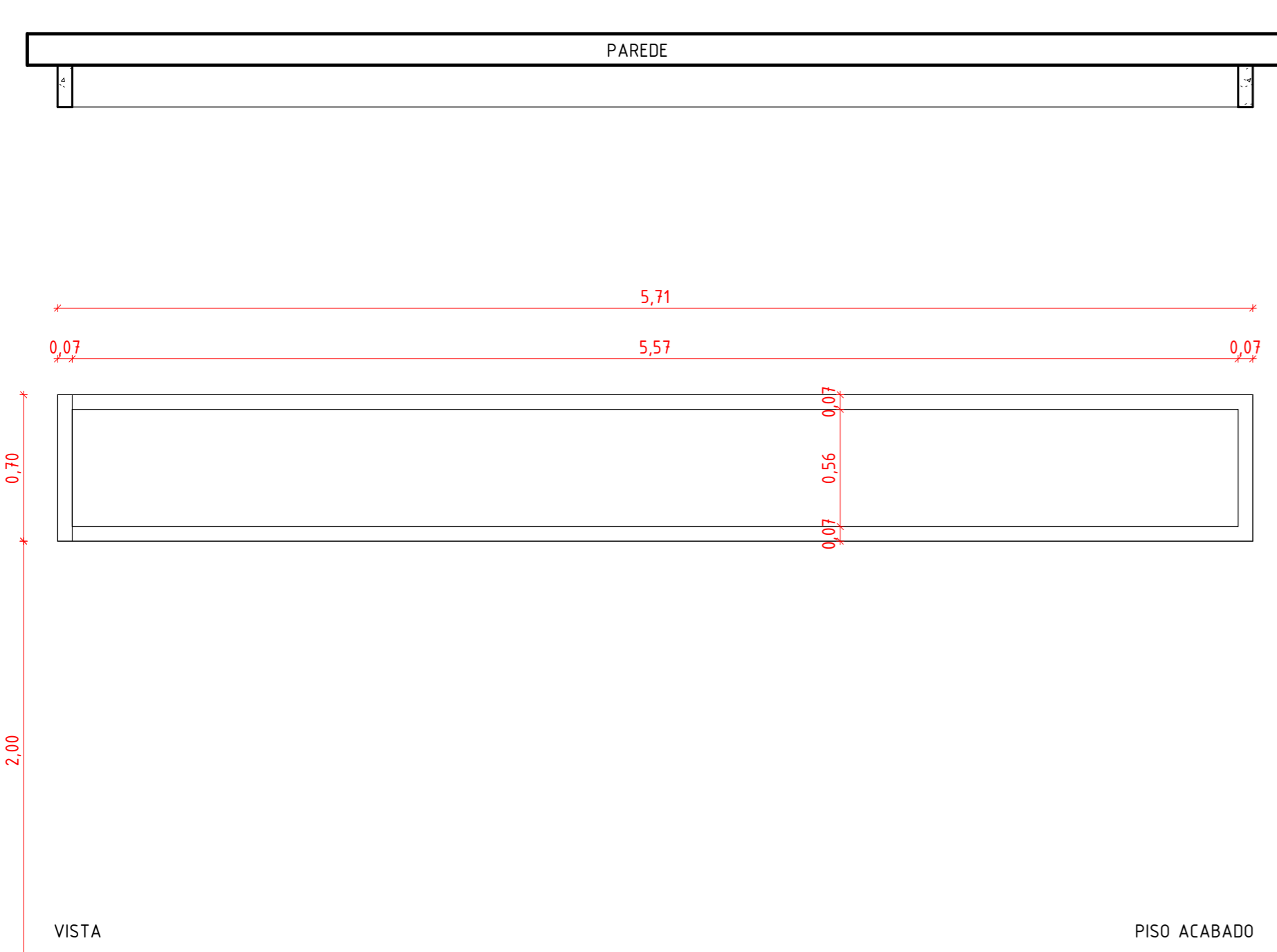
BRISE HORIZONTAL COM 70cm FEITO EM CAIXA DE CONCRETO VERMELHO

BRISE 13.92  
1 : 25



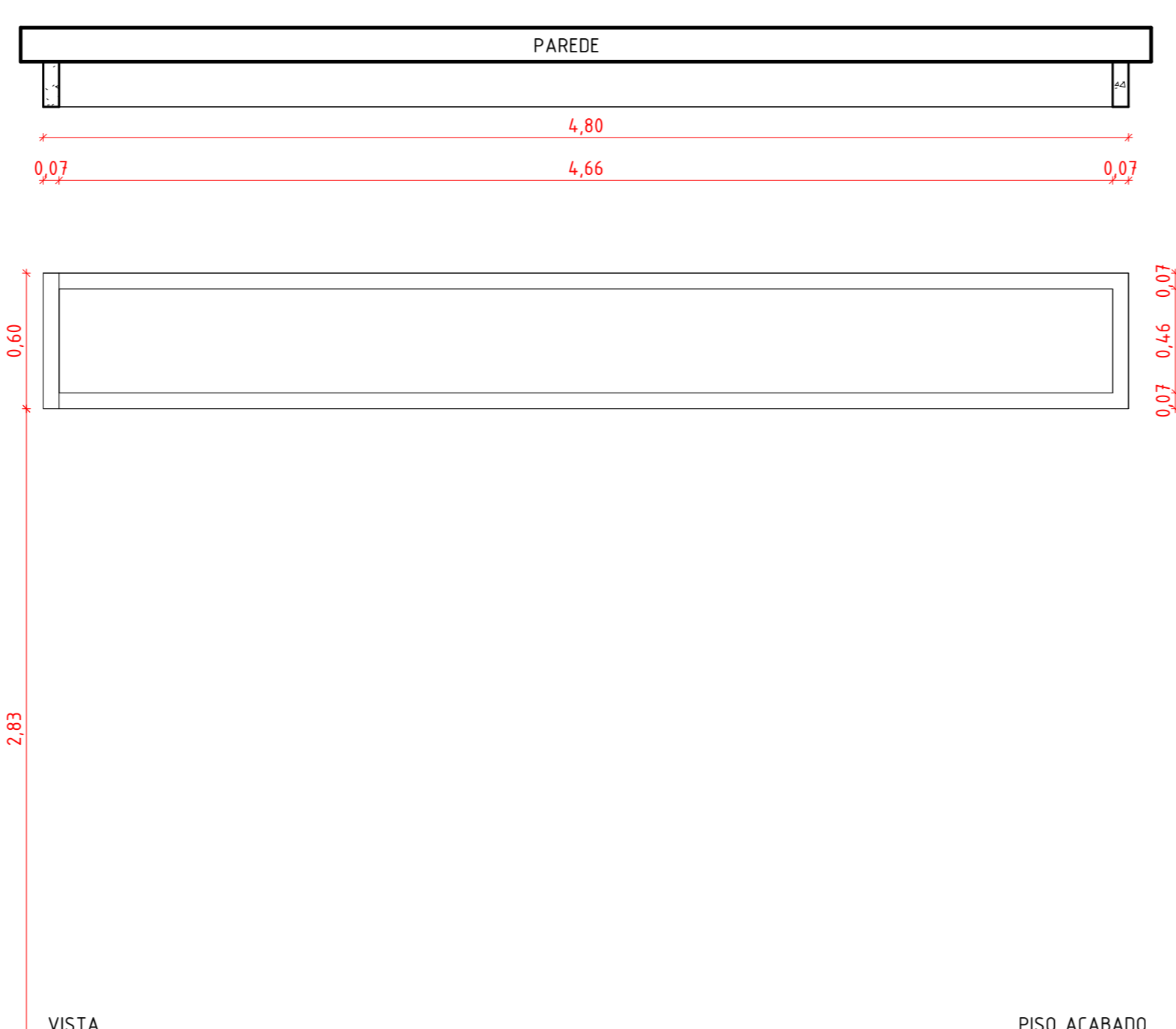
BRISE HORIZONTAL COM 60cm FEITO EM CAIXA DE CONCRETO VERMELHO

BRISE 10.49  
1 : 25



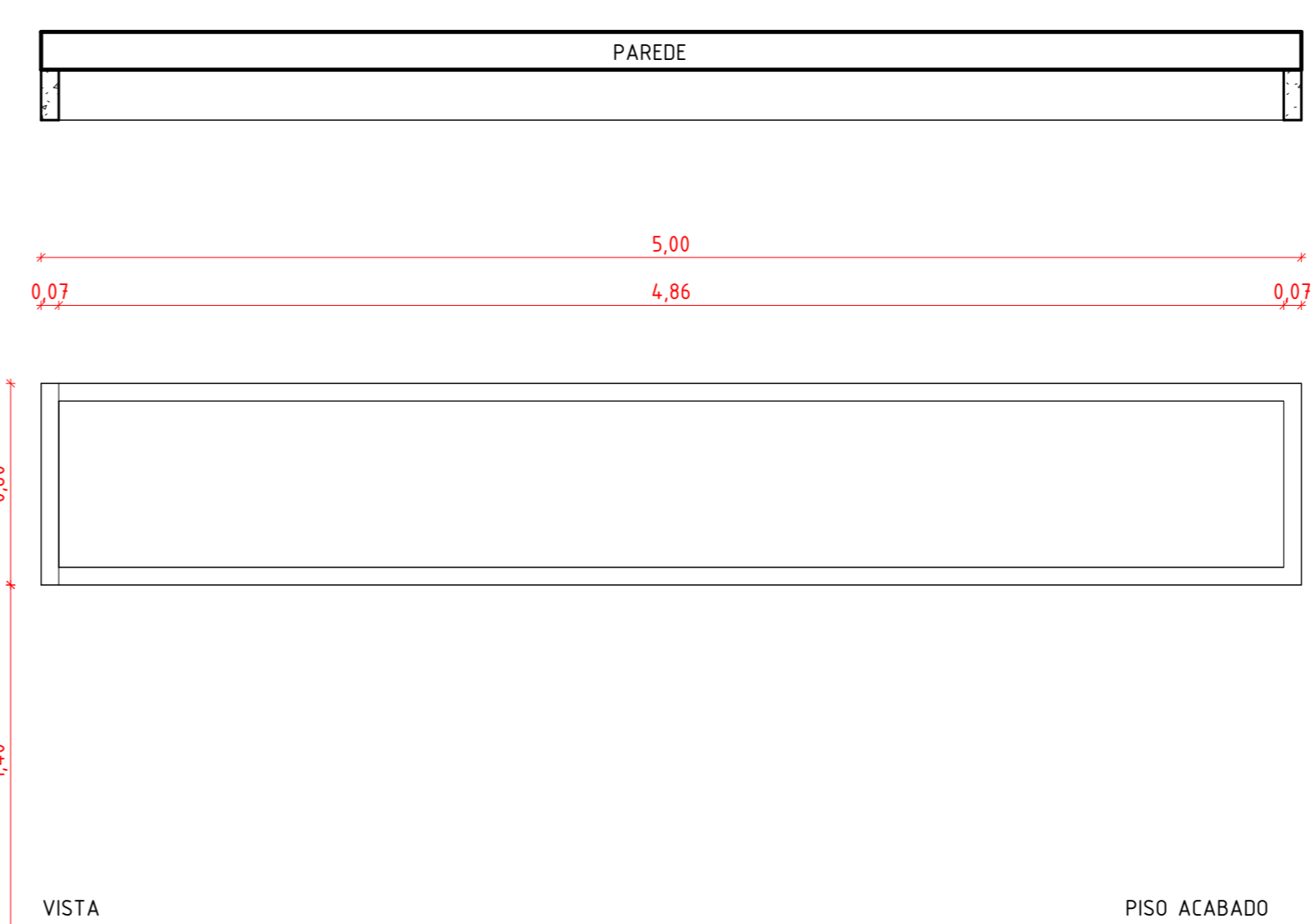
BRISE HORIZONTAL COM 70cm FEITO EM CAIXA DE CONCRETO VERMELHO

BRISE 5.71  
1 : 25



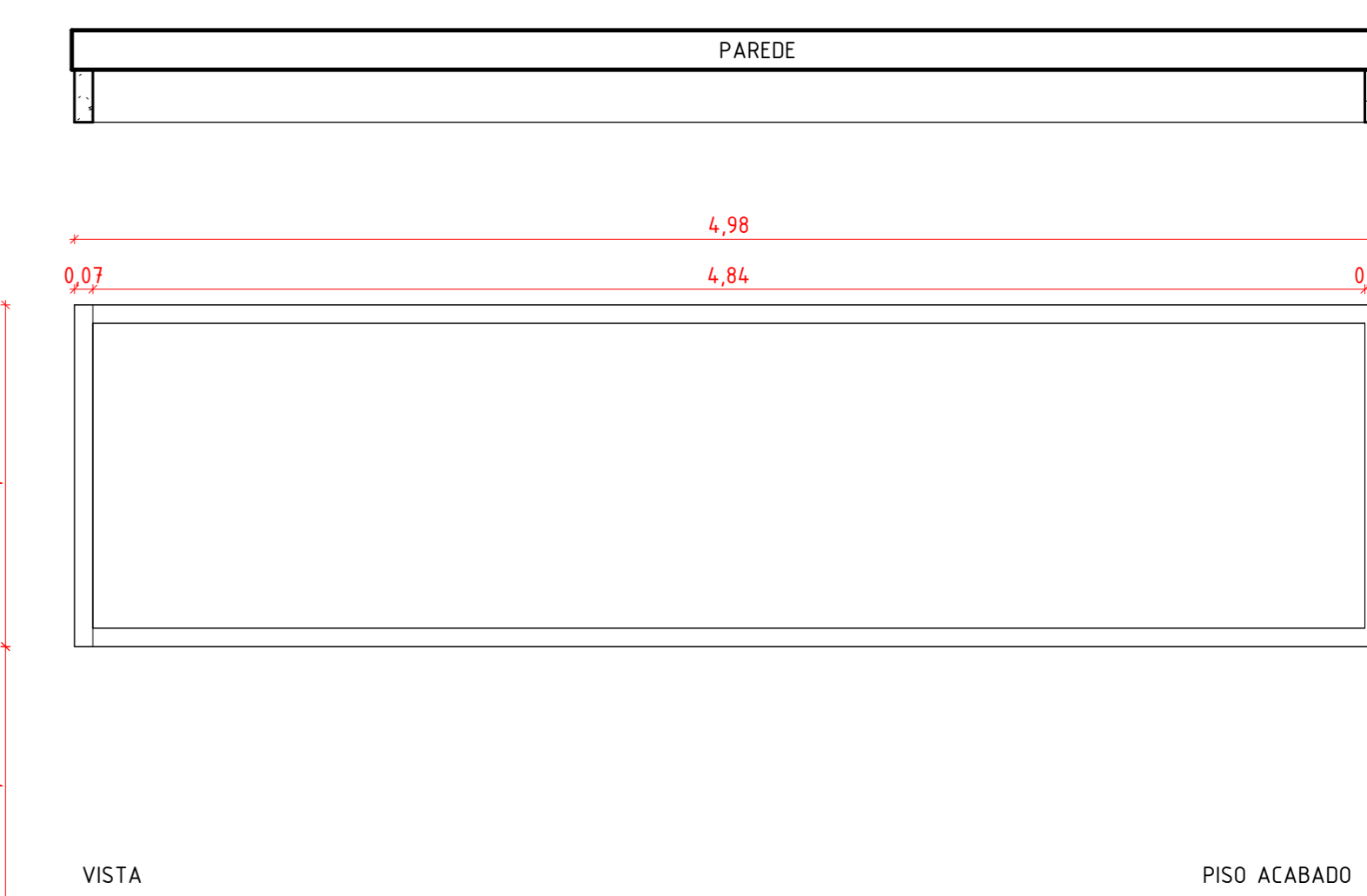
BRISE HORIZONTAL COM 60cm FEITO EM CAIXA DE CONCRETO VERMELHO

BRISE 4.80  
1 : 25



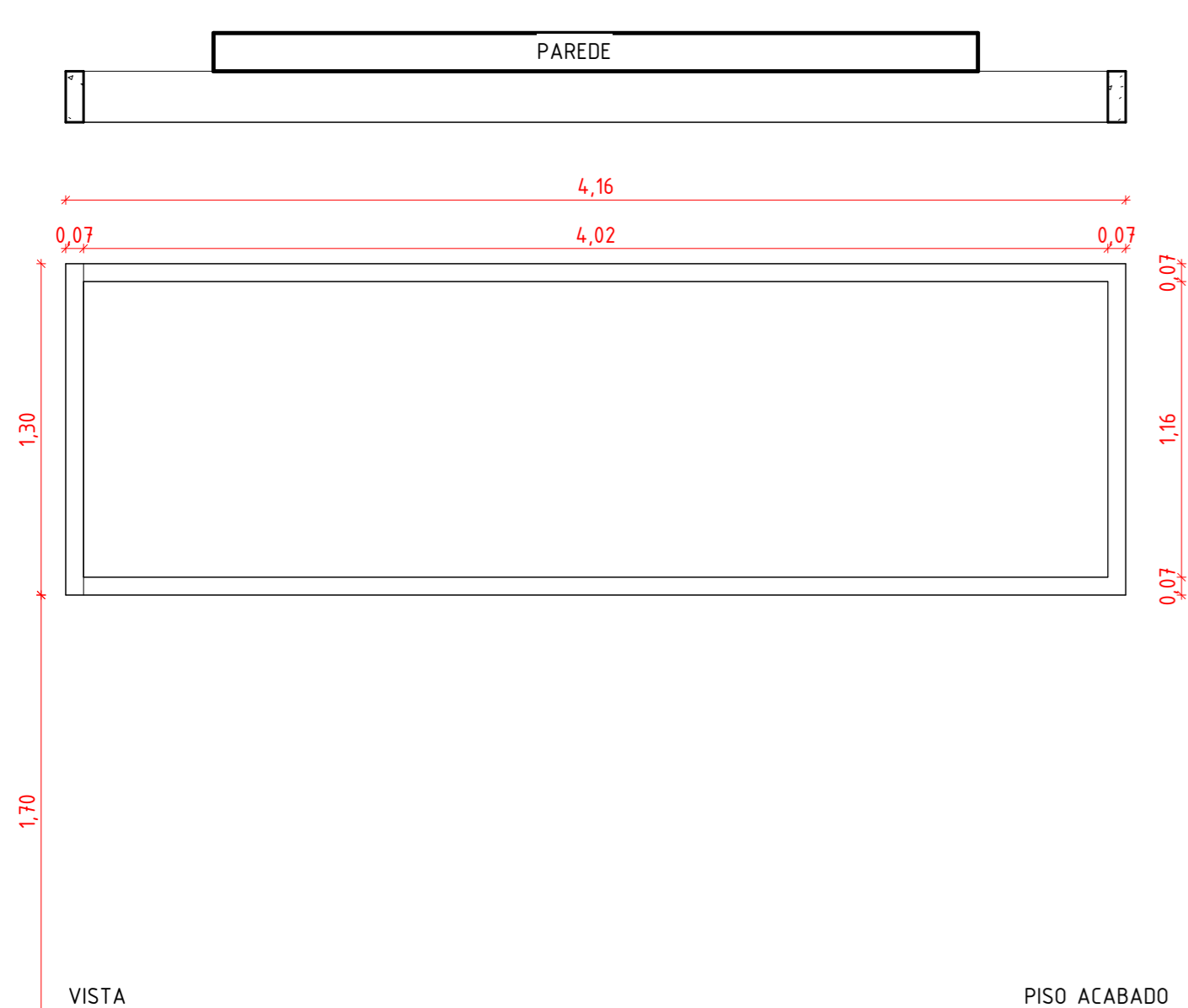
BRISE HORIZONTAL COM 80cm FEITO EM CAIXA DE CONCRETO VERMELHO

BRISE 5.00  
1 : 25



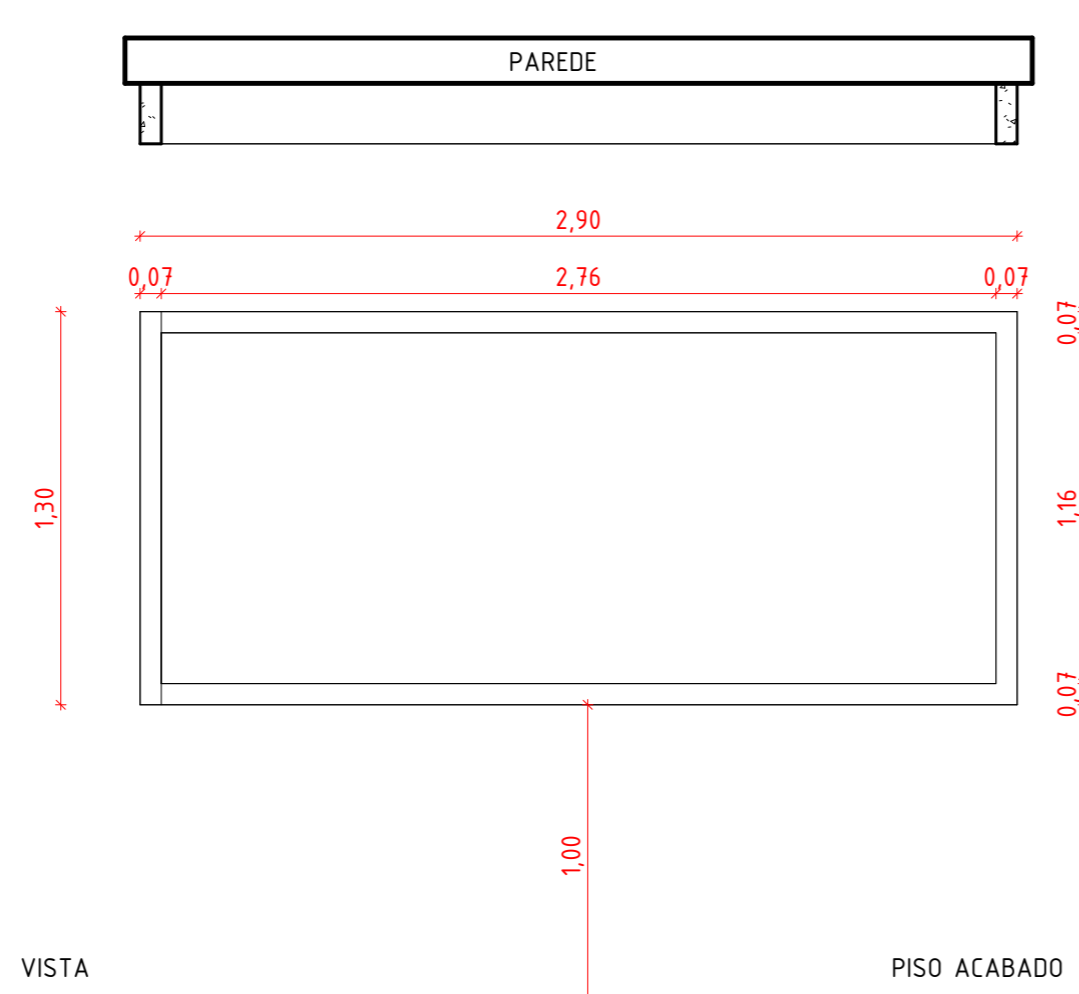
BRISE HORIZONTAL COM 130cm FEITO EM CAIXA DE CONCRETO VERMELHO

BRISE 4.98  
1 : 25



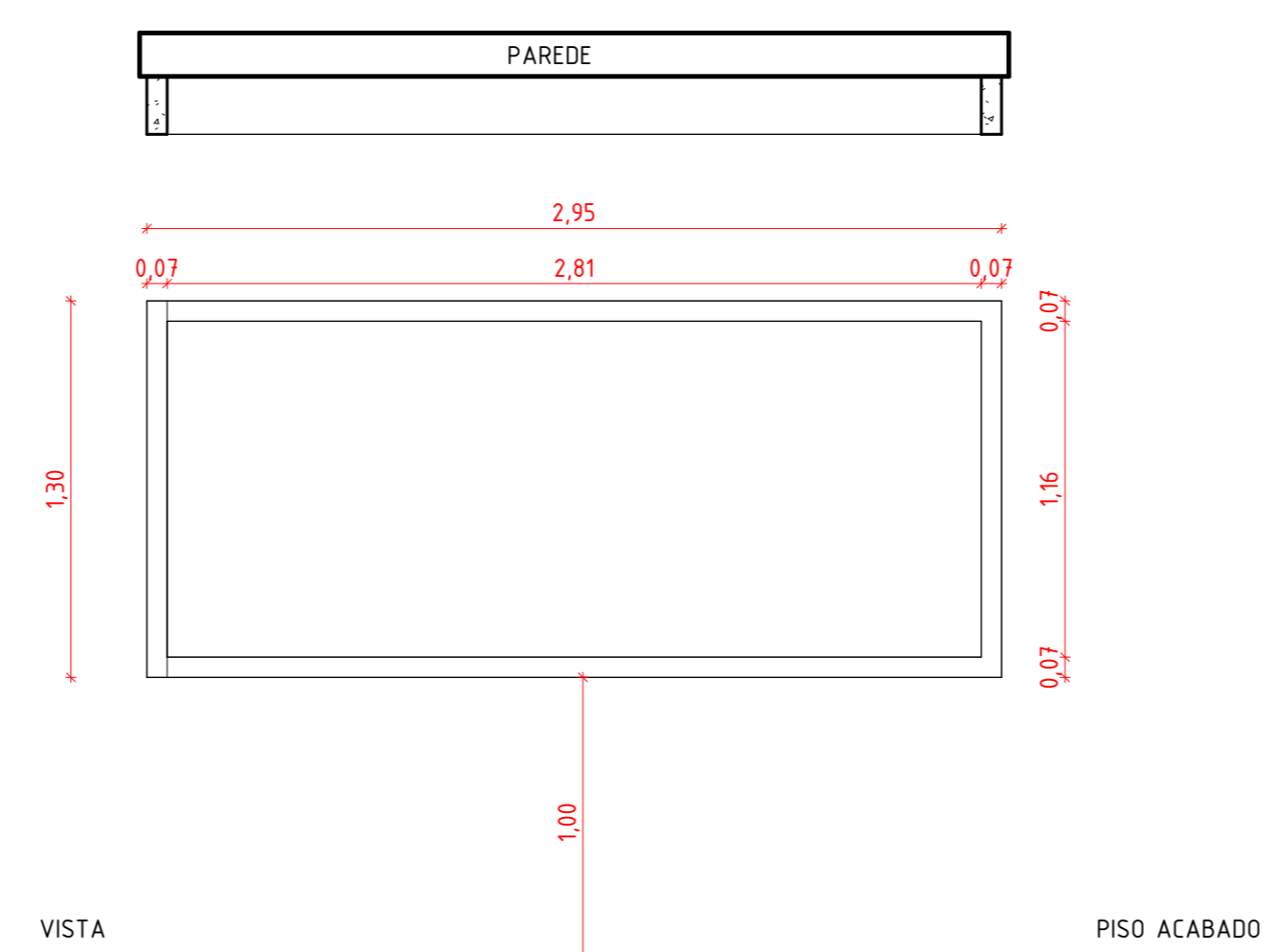
BRISE HORIZONTAL COM 130cm FEITO EM CAIXA DE CONCRETO VERMELHO

BRISE 4.16  
1 : 25



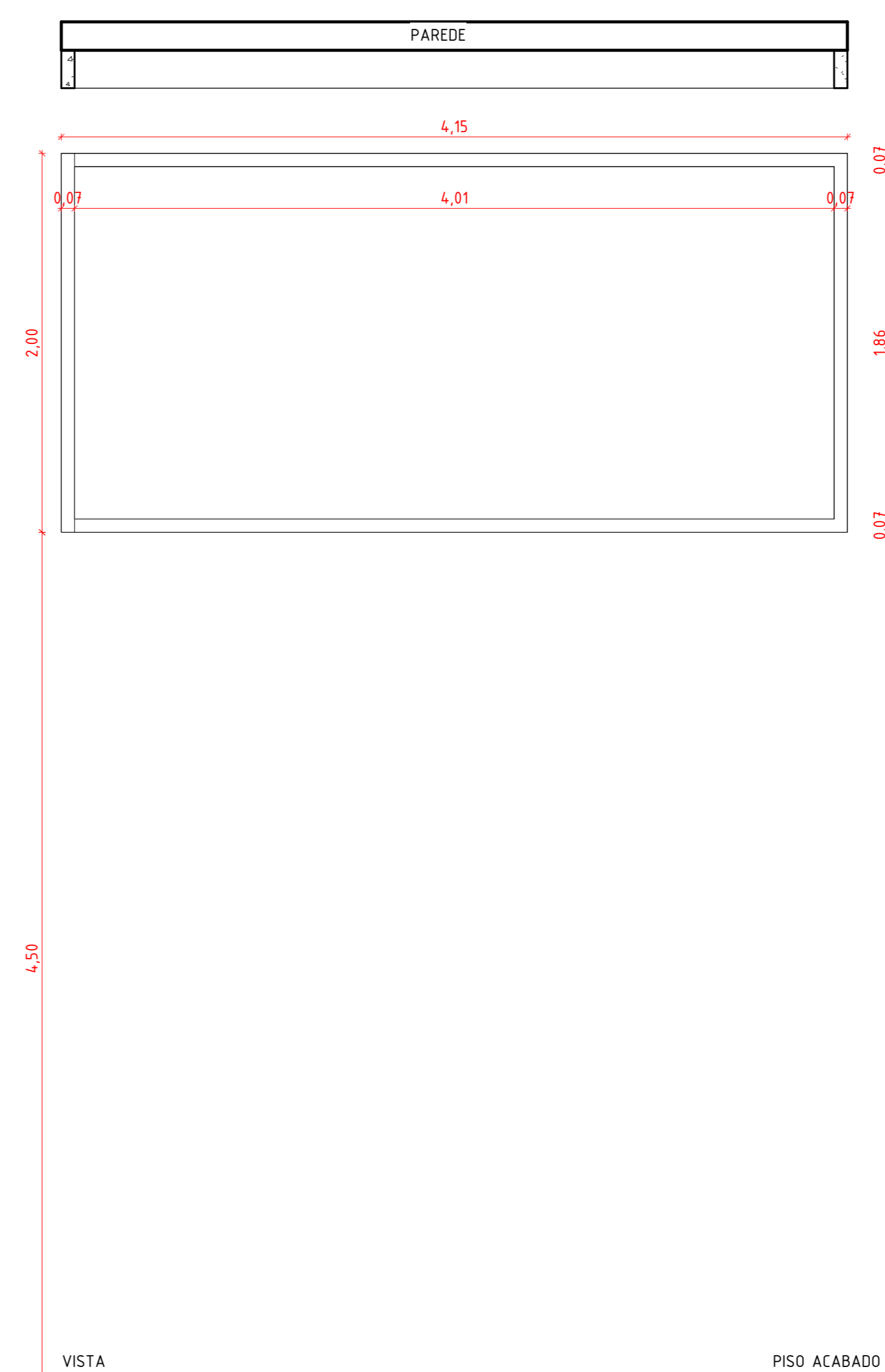
BRISE HORIZONTAL COM 130cm FEITO EM CAIXA DE CONCRETO VERMELHO

BRISE 2.90  
1 : 25



BRISE HORIZONTAL COM 130cm FEITO EM CAIXA DE CONCRETO VERMELHO

BRISE 2.95  
1 : 25



BRISE HORIZONTAL COM 130cm FEITO EM CAIXA DE CONCRETO VERMELHO

BRISE 4.15  
1 : 25

QUADRO DE ESPECIFICAÇÕES - BRISES HORIZONTAIS			
DESCRIÇÃO	LARGURA	BLOCO	QTD.
BRISE HORIZONTAL COM 130cm FEITO EM CAIXA METÁLICA VERMELHA	2,90	CASA 03	1
BRISE HORIZONTAL COM 130cm FEITO EM CAIXA DE CONCRETO VERMELHO	2,95	CASA 03	1
BRISE HORIZONTAL COM 200cm FEITO EM CAIXA DE CONCRETO VERMELHO	4,15	CASA 02	1
BRISE HORIZONTAL COM 130cm FEITO EM CAIXA DE CONCRETO VERMELHO	4,16	CASA 02	1
BRISE HORIZONTAL COM 60cm FEITO EM CAIXA DE CONCRETO VERMELHO	4,80	CASA 01	1
BRISE HORIZONTAL COM 130cm FEITO EM CAIXA DE CONCRETO VERMELHO	4,98	CASA 03	1
BRISE HORIZONTAL COM 80cm FEITO EM CAIXA DE CONCRETO VERMELHO	5,00	CASA 03	1
BRISE HORIZONTAL COM 70cm FEITO EM CAIXA DE CONCRETO VERMELHO	5,71	CASA 02	1
BRISE HORIZONTAL COM 60cm FEITO EM CAIXA DE CONCRETO VERMELHO	10,49	CASA 01	1
BRISE HORIZONTAL COM 70cm FEITO EM CAIXA DE CONCRETO VERMELHO	13,92	CASA 01	1
<b>Total geral: 10</b>			

RDD	29.07.25	EMITIDO
REV	DATA	DESCRIÇÃO
<b>GOVERNO DO ESTADO DE PERNAMBUCO</b> SECRETARIA DE PROJETOS ESTRATÉGICOS DO ESTADO DE PERNAMBUCO		
<b>OBJETO:</b> REFORMA DO GRUPO DO CORPO DE BOMBEIROS MILITAR DE PERNAMBUCO, LOCALIZADO NO MUNICÍPIO DE JABOATÃO DOS GUARARAPES		
<b>CONTRATANTE:</b> CBMPE - CORPO DE BOMBEIROS MILITAR DE PE		<b>CONTRATADA:</b> SEPE - SECRETARIA DE PROJETOS ESTRATÉGICOS
<b>LOCALIZAÇÃO:</b> AV. SENADOR SÉRGIO GUERRA, 990 - PIEDADE, JABOATÃO DOS GUARARAPES-PE		
<b>PROPRIETÁRIO:</b>		<b>RESPONSÁVEL:</b>
<b>SDS - SECRETARIA DE DEFESA SOCIAL</b> CNPJ: 02.960.04/0001-00		<b>NOME:</b> IRMA CAETANO DE HOLANDA LINS CAU-PE: A46249-7
<b>RESPONSÁVEL TÉCNICO:</b>		
<b>MARIANNA ALMEIDA</b> CAU-PE: A33082-0		<b>TÁCIO BRECKENFELD</b> CAU-PE: A3716-4
<b>DISCIPLINA:</b> ARQUITETURA		<b>TIPO DE:</b> EXECUTIVO
<b>CONTEÚDO:</b> DETALHAMENTO DE BRISE HORIZONTAL		<b>PRIMEIRA:</b>
<b>ESCALA:</b> 1 : 25	<b>DATA:</b> 29/07/25	<b>CORREÇÃO:</b> GOVPE-SPP-JAQ-L00-GBM_PIE-GER-PE-ARG-P018