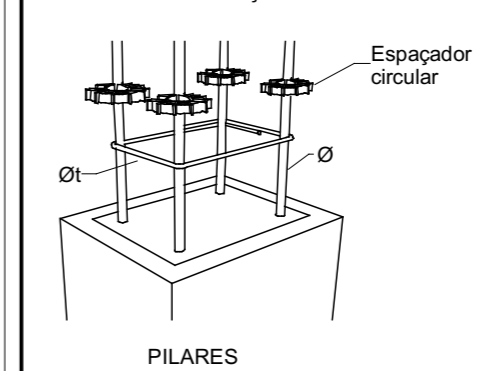


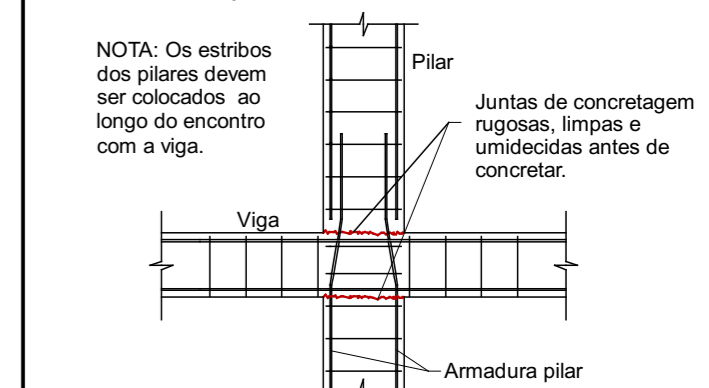
**LEGENDAS:**

Legenda das barras		Conversão de barras	
		Polegadas	Milímetros
⊗	Barra que nasce	3/16	5.0
○	Barra que passa	1/4	6.3
●	Barra que morre	5/16	8.0
		3/8	10.0
		1/2	12.5
		5/8	16.0

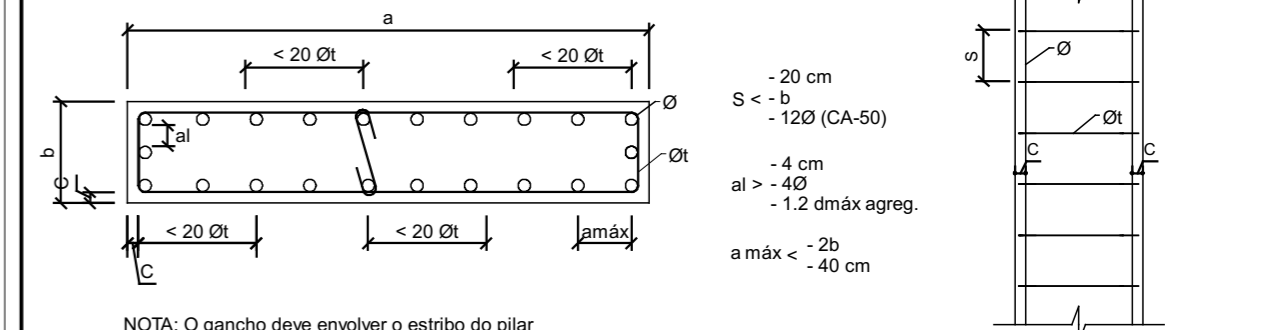
**DETALHE DOS ESPAÇADORES:**



**DETALHE DA LIGAÇÃO PILAR-VIGA:**

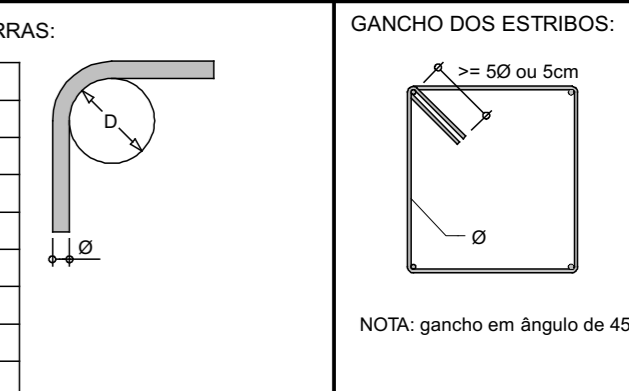


**DETALHE DOS PILARES:**



**DIÂMETRO MÍNIMO DOS PINOS DE DOBRAMENTO DAS BARRAS:**

ESTRIBOS		BARRAS DE TRAÇÃO	
Ø (mm)	D (mm)	Ø (mm)	D (mm)
5.0	15.0	5.0	30.0
6.3	18.9	6.3	31.5
8.0	24.0	8.0	40.0
10.0	30.0	10.0	50.0
12.5	62.5	12.5	62.5
16.0	80.0	16.0	80.0
>= 20.0	8xØ	>= 20.0	8xØ



R1	29/09/2025	EMISSÃO INICIAL
REV	DATA	DESCRIÇÃO

Secretaria de Projetos Estratégicos

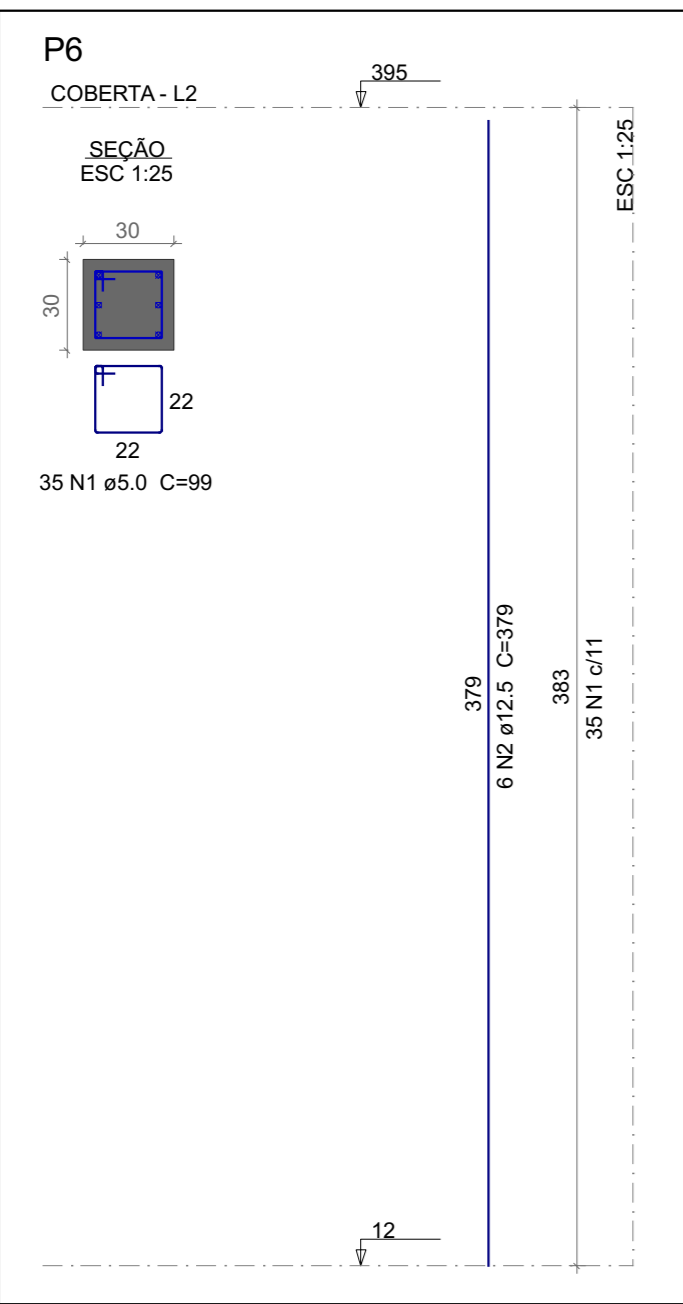
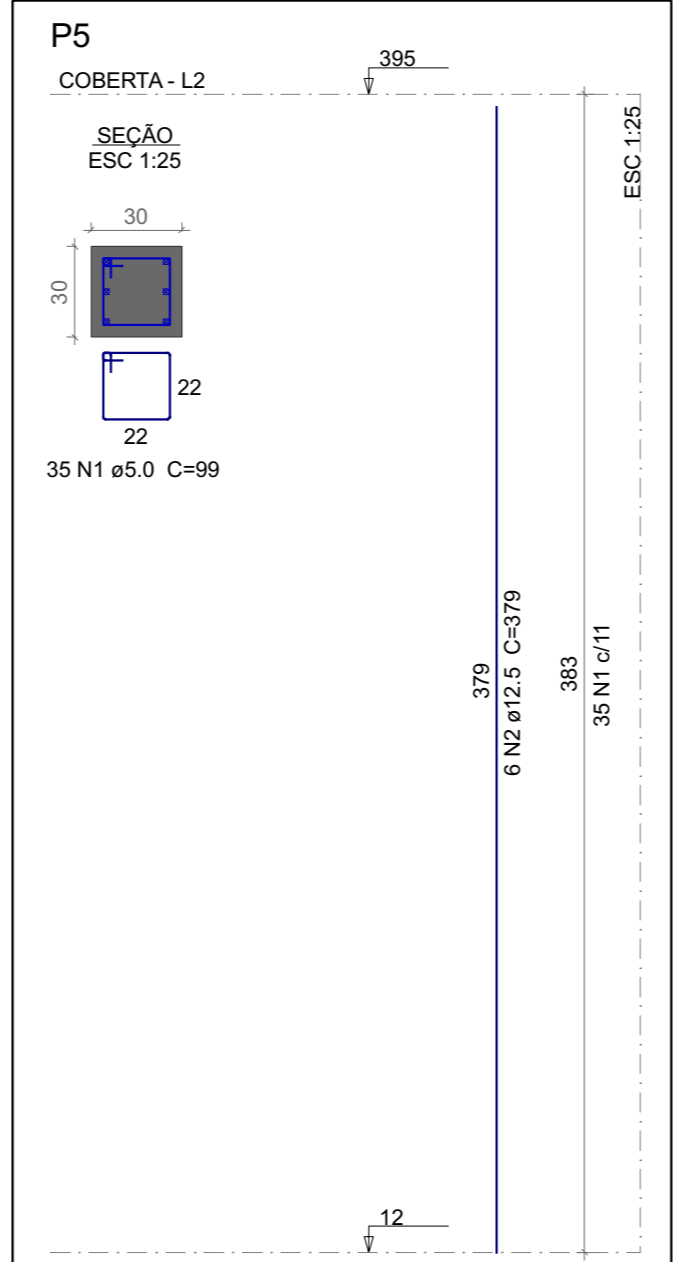
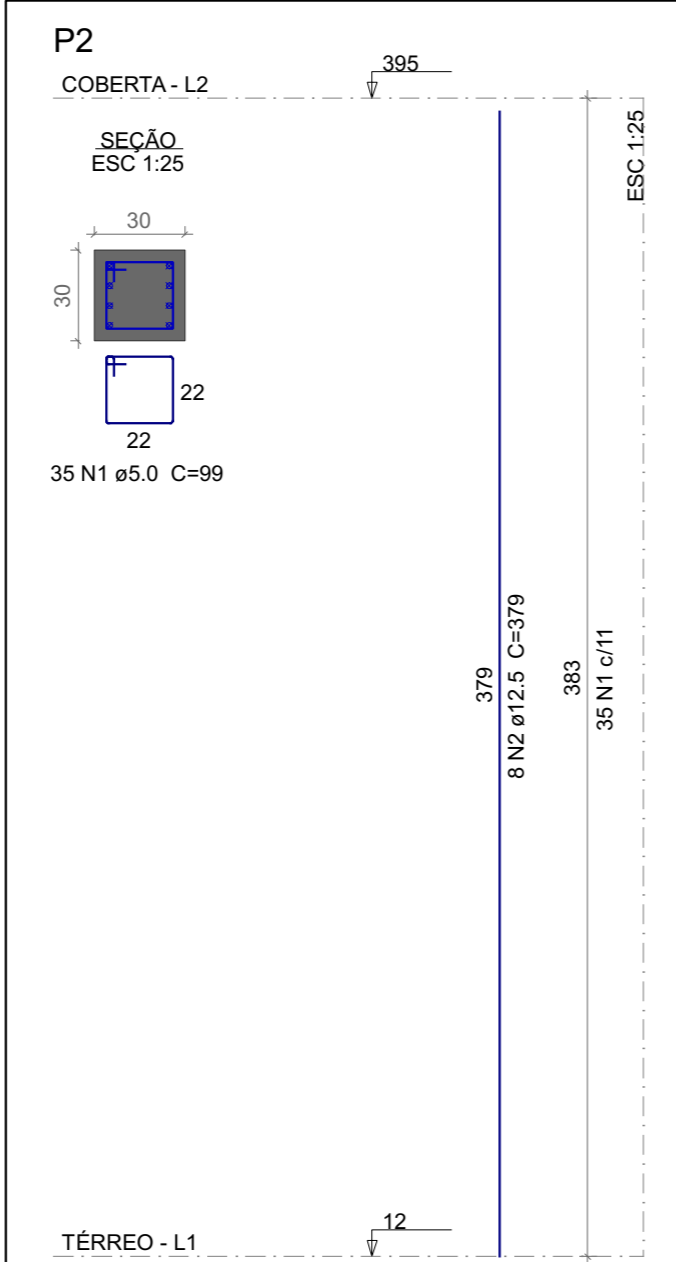
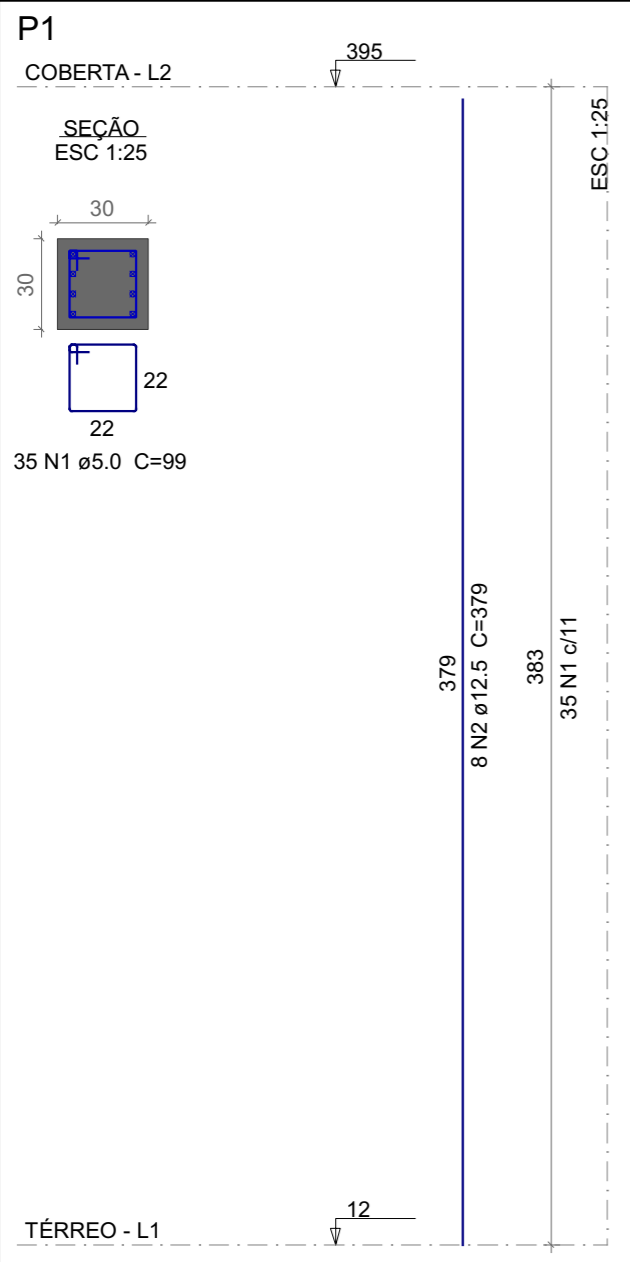
**GOVERNO DO ESTADO DE PERNAMBUCO**  
SECRETARIA DE PROJETOS ESTRATÉGICOS DO ESTADO DE PERNAMBUCO

OBJETO: REFORMA DO GRUPAMENTO DO CORPO DE BOMBEIROS MILITAR DE PERNAMBUCO, LOCALIZADO NO MUNICÍPIO DE JABOATÃO DOS GUARARAPES

CONTRATANTE: CBMPE	CONTRATADA: SEPE	ETAPA: PROJETO EXECUTIVO
LOCALIZAÇÃO: AV. SENADOR SÉRGIO GUERRA, 990 - PIEDADE, JABOATÃO DOS GUARARAPES-PE		
PROPRIETÁRIO: CORPO DE BOMBEIROS MILITAR DE PERNAMBUCO - CBMPE	RESPONSÁVEL: NOME: IRMA CAETANO DE HOLANDA LINS CAU-PE: A46049-7	

PROJETISTA/RESPONSÁVEL TÉCNICO: **ENG. VALMIRO SILVEIRA LIMA**  
CREA-PE: 044.055PE

DISCIPLINA: PROJETO ESTRUTURAL	PRANCHA: 6 / 7 R1
CONTEÚDO: ARMAÇÃO DOS PILARES - MÓDULO COBERTA SERVIÇOS (CASA 02)	
ESCALA: INDICADA	DATA: 29/09/2025
CODIFICAÇÃO: GOVPE-SPP-JAO-L00-GBM_PIE-GER-PE-EST-P006	



**Relação do aço**

ELEMENTO	AÇO	N	DIAM (mm)	QUANT	C.UNIT (cm)	C.TOTAL (cm)
P1	CA60	1	5.0	35	99	3465
	CA50	2	12.5	8	379	3032
P2	CA60	1	5.0	35	99	3465
	CA50	2	12.5	8	379	3032
P5	CA60	1	5.0	35	99	3465
	CA50	2	12.5	6	379	2274
P6	CA60	1	5.0	35	99	3465
	CA50	2	12.5	6	379	2274

**Resumo do aço**

AÇO	DIAM (mm)	C.TOTAL (m)	QUANT (Barras)	PESO (kg)
CA50	12.5	106.2	9	102.2
CA60	5.0	138.6	-	21.4
<b>PESO TOTAL (kg)</b>				
CA50		102.2		
CA60		21.4		

Volume de concreto (C-30) = 1.38 m³  
Área de forma = 18.38 m²