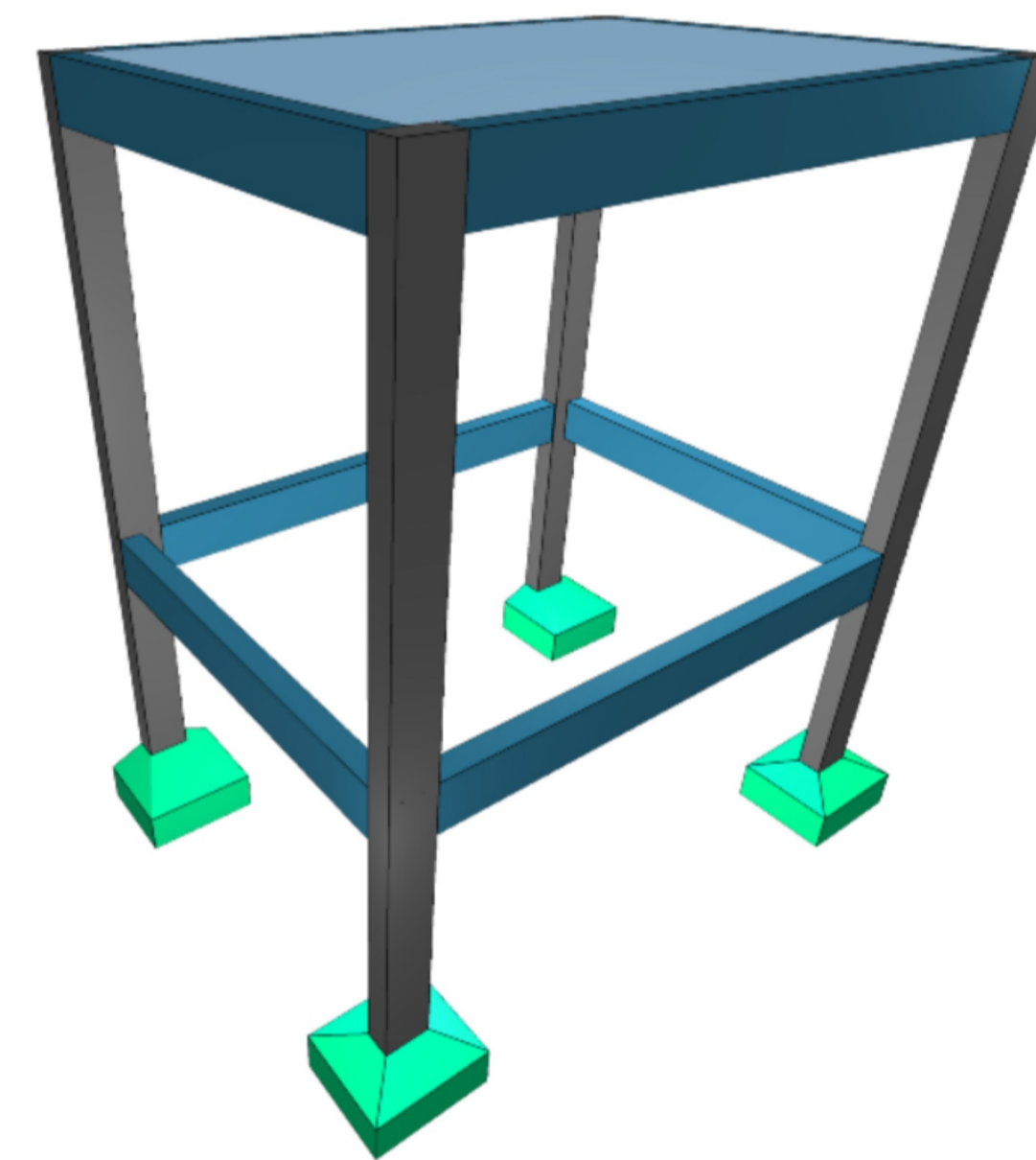
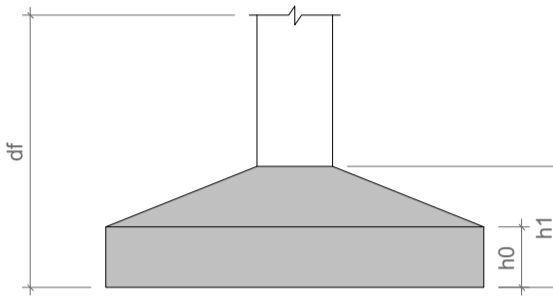
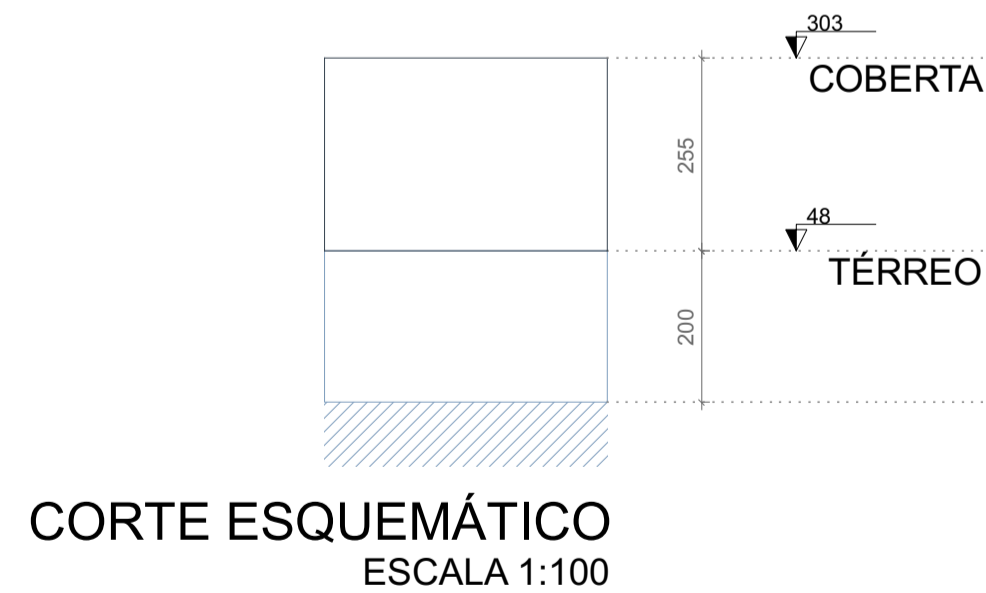


| Nome | Seção (cm) | X (cm) | Y (cm) | Carga Máx. (tf) | Pilar | | | | Fundação | | | | | |
|------|------------|--------|---------|-----------------|------------------|----------|------------------|----------|-------------|-------------|--------------|--------------|---------|--|
| | | | | | Mx Máximo (tf.m) | | My Máximo (tf.m) | | Lado B (cm) | Lado H (cm) | h0 / ha (cm) | h1 / hb (cm) | df (cm) | |
| | | | | | Positivo | Negativo | Positivo | Negativo | | | | | | |
| P1 | 15x26 | 0.00 | 0.15 | 3.8 | 0.0 | 0.0 | 0.0 | 0.0 | 60 | 70 | 25 | 35 | 200 | |
| P2 | 15x26 | 266.50 | 0.15 | 3.8 | 0.1 | -0.3 | 0.2 | -0.1 | 60 | 70 | 25 | 35 | 200 | |
| P3 | 15x26 | 0.00 | -347.85 | 3.8 | 0.0 | 0.0 | 0.0 | 0.0 | 60 | 70 | 25 | 35 | 200 | |
| P4 | 15x26 | 266.50 | -347.85 | 3.8 | 0.2 | 0.0 | 0.2 | -0.1 | 60 | 70 | 25 | 35 | 200 | |

Os esforços indicados nesta tabela são os valores máximos obtidos pela envoltória de todas as combinações definidas para as fundações. Para análises complementares, deve-se consultar o relatório de esforços na fundação, que apresenta os valores calculados para cada combinação.



PERSPECTIVA 3D SEM ESCALA



CORTE ESQUEMÁTICO ESCALA 1:100

NORMAS APLICADAS:

- ABNT NBR 6118:2023 - Projeto de estruturas de concreto;
- ABNT NBR 6120:2019 - Cargas para o cálculo de estruturas de edificações;
- ABNT NBR 6122:2019 - Projeto e execução de fundações;
- ABNT NBR 6123:1988 - Força devido aos ventos;
- ABNT NBR 8681:2003 - Ações e segurança nas estruturas;
- ABNT NBR 12655:2015 - Concreto de cimento Portland - Preparo, controle e recebimento - Procedimento;
- ABNT NBR 15575:2013 - Partes 1 e 2 - Requisitos gerais e para sistemas estruturais;
- ABNT NBR 15200:2004 - Projeto de estruturas de concreto em situação de incêndio - Procedimento.

COBRIMENTOS E RESISTÊNCIA A COMPRESSÃO (fck):

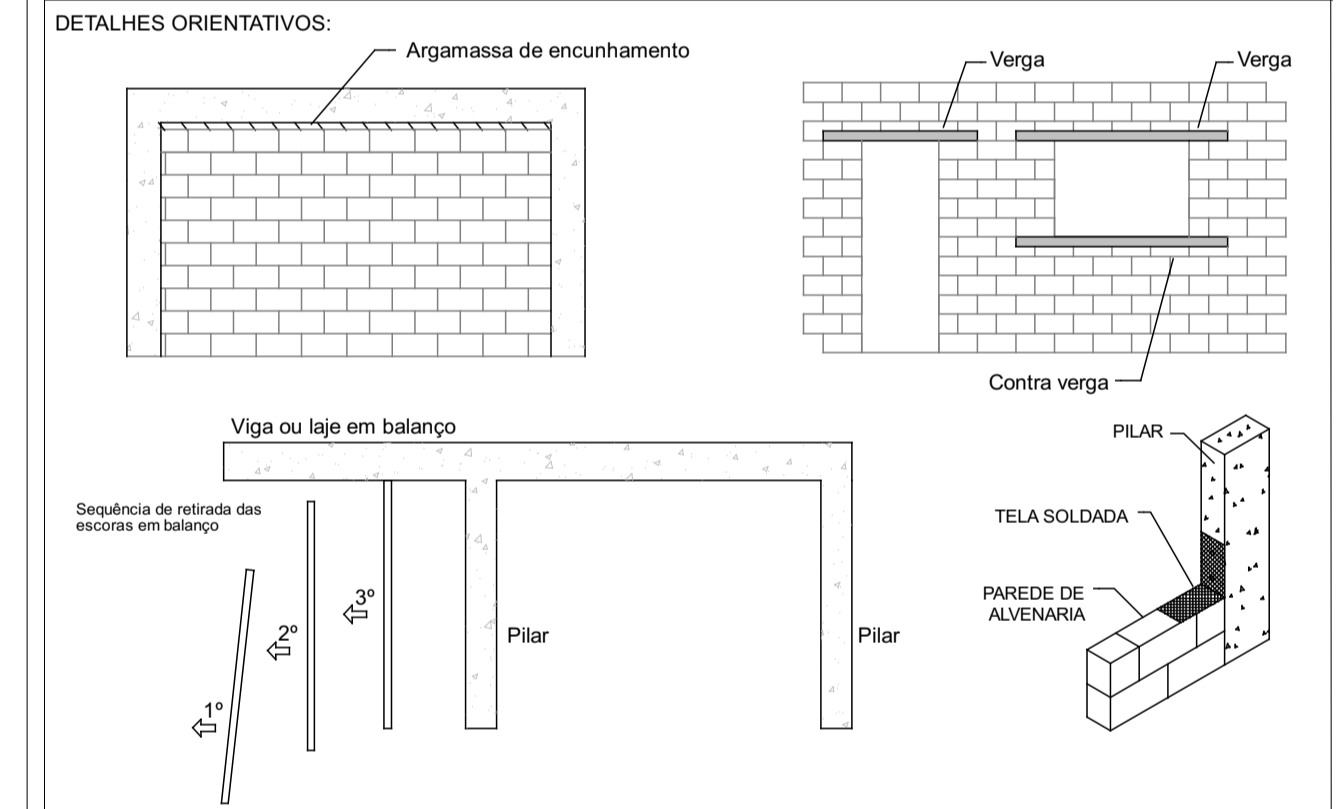
| ELEMENTO | SEM CONTATO COM O SOLO | EM CONTATO COM O SOLO | FCK |
|----------|------------------------|-----------------------|--------|
| VIGAS | 4,0 cm | 4,0 cm | 30 MPa |
| LAJES | 3,5 cm | - | 30 MPa |
| PILARES | 4,0 cm | 4,5 cm | 30 MPa |
| SAPATAS | - | 4,5 cm | 30 MPa |

CLASSE DE AGRESSIVIDADE AMBIENTAL: III - Forte
 FATOR ÁGUA CIMENTO (a/c): <= 0,55
 DIMENSÃO MÁXIMA DO AGREGADO GRAUADO: 19 mm
 OBS: ARRANQUES DE PILARES SÃO CONSIDERADOS ELEMENTOS EM CONTATO COM O SOLO. SEU COBRIMENTO PODE SER REDUZIDO PARA 3CM DESDE QUE SEJAM IMPERMEABILIZADOS COM PINTURA ASFÁLTICA.

- ORIENTAÇÕES CONSTRUTIVAS:**
- NÃO UTILIZAR ALVENARIA DE VEDAÇÃO COMO FORMA PARA OS ELEMENTOS ESTRUTURAIS
 - OS COBRIMENTOS ADOPTADOS DEVEM SER GARANTIDOS PELO USO DE ESPAÇADORES PLÁSTICOS OU PASTILHAS SEMI-ESFÉRICAS DE ARGAMASSA
 - UTILIZAR VERGAS E CONTRA-VERGAS NAS ABERTURAS DA ALVENARIA
 - O ENCUNHAMENTO DA ALVENARIA DEVE SER ORIENTADO PELO RESPONSÁVEL TÉCNICO DA OBRA, PARA QUE SEJAM EVITADAS CONCENTRAÇÕES DE TENSÃO NOS BLOCOS E POSSÍVEIS MANIFESTAÇÕES PATOLÓGICAS
 - COMPACTAR O SOLO E LANÇAR CAMADA DE PELO MENOS 5 CM DE CONCRETO MAGRO ABAIXO DO NÍVEL DE ASSENTAMENTO DAS FUNDAÇÕES E VIGAS BALDRAME, QUANDO FOR O CASO, PARA QUE NÃO HAJA MISTURA ENTRE O SOLO E O CONCRETO ESTRUTURAL DOS ELEMENTOS
 - AS FACES DOS ELEMENTOS DE FUNDAÇÃO E ELEMENTOS EM CONTATO COM O SOLO DEVERÃO SER IMPERMEABILIZADAS COM EMULSÃO ASFÁLTICA E ARGAMASSA POLIMÉRICA
 - VERIFIQUE, ANTES DA CONCRETAGEM, TODAS AS PASSAGENS DE TUBULAÇÕES ELÉTRICAS E HIDRÁULICAS
 - TUBULAÇÕES EMBUTIDAS VERTICALMENTE NOS PILARES E VIGAS NÃO PODEM OCORRER. SOMENTE SERÃO PERMITIDAS FURAÇÕES QUE RESPEITEM OS ITENS 13.2.5.1 E 21.3.3 DA NBR 6118
 - PROJETO DE ESTRUTURAS DE CONCRETO, COM PRÉVIA ANÁLISE E AUTORIZAÇÃO DO PROJETISTA
 - CONFIRAR ATENTAMENTE A IMPLANTAÇÃO E MARCAÇÃO DOS EIXOS A FIM DE QUE A OBRA SEJA LOCALADA CORRETAMENTE DENTRO DO TERRENO
 - VERIFIQUE SE HÁ INDICAÇÃO DE CONTRA-FLECHA NOS ELEMENTOS E CERTIFIQUE-SE DE QUE A MESMA SEJA EXECUTADA
 - SUGERE-SE A UTILIZAÇÃO DE TELA SOLDADA PARA EVITAR FISSURAS NA INTERFACE ENTRE PAREDE DE ALVENARIA E PILAR, APLICADA COM O ACOMPANHAMENTO DO RESPONSÁVEL TÉCNICO DA OBRA

- NOTAS GERAIS:**
- PROJETO ELABORADO DE ACORDO COM A NBR 6118/2023 - PROJETO DE ESTRUTURAS DE CONCRETO
 - O CONCRETO EMPREGADO NA EXECUÇÃO DAS ESTRUTURAS DEVE CUMPRIR OS REQUISITOS ESTABELECIDOS NA NBR 12655 - CONCRETO DE CIMENTO PORTLAND - PREPARO, CONTROLE, RECEBIMENTO E ACEITAÇÃO
 - A EXECUÇÃO DA OBRA, ASSIM COMO A CURA E A DESFORMA DO CONCRETO, DEVE SEGUIR A NORMA NBR 14931 - EXECUÇÃO DE ESTRUTURAS DE CONCRETO. É NECESSÁRIO O ACOMPANHAMENTO DE PROFISSIONAL HABILITADO E A EXECUÇÃO DA ESTRUTURA É DE RESPONSABILIDADE DA CONSTRUTORA
 - OS QUANTITATIVOS DE CONCRETO, FORMA E AÇO DEVEM SER CONFIRMADOS PELO RESPONSÁVEL TÉCNICO DA OBRA
 - NÍVEIS DO PROJETO EM CENTÍMETROS
 - COTAS DO PROJETO EM CENTÍMETROS
 - A COTA PREVALECE SOBRE A ESCALA

- DESFORMA:**
- FACES LATERAIS: 3 DIAS APÓS A CONCRETAGEM
 - FACES INFERIORES, DEIXANDO PONTALETES DE ESCORAMENTO: 14 DIAS APÓS A CONCRETAGEM
 - FACES INFERIORES SEM PONTALETES DE ESCORAMENTO: 28 DIAS APÓS A CONCRETAGEM
 - NOS BALANÇOS, A RETIRADA DAS ESCORAS DEVERÁ SER REALIZADA DA PONTA PARA O APOIO
 - É DE RESPONSABILIDADE DA CONSTRUTORA O PROJETO DE ESCORAMENTO E CIMBRAMENTO



| REV | DATA | EMISSÃO INICIAL | DESCRIÇÃO |
|-----|------------|-----------------|-----------|
| R0 | 29/09/2025 | | |

Secretaria de Projetos Estratégicos

GOVERNO DO ESTADO DE PERNAMBUCO
SECRETARIA DE PROJETOS ESTRATÉGICOS DO ESTADO DE PERNAMBUCO

OBJETO:
REFORMA DO GRUPAMENTO DO CORPO DE BOMBEIROS MILITAR DE PERNAMBUCO, LOCALIZADO NO MUNICÍPIO DE JABOATÃO DOS GUARARAPES

| | | |
|--|--|-----------------------------|
| CONTRATANTE: CBMPE | CONTRATADA: SEPE | ETAPA: PROJETO EXECUTIVO |
| LOCALIZAÇÃO: AV. SENADOR SÉRGIO GUERRA, 990 - PIEDADE, JABOATÃO DOS GUARARAPES-PE | | |
| PROPRIETÁRIO: CORPO DE BOMBEIROS MILITAR DE PERNAMBUCO - CBMPE | RESPONSÁVEL: NOME: IRMA CAETANO DE HOLANDA LINS CAU-PE: A46049-7 | |

PROJETISTA/RESPONSÁVEL TÉCNICO:

ENG. VALMIRO SILVEIRA LIMA
CREA-PE: 044055PE

DISCIPLINA:
PROJETO ESTRUTURAL

CONTÉUDO:
PLANTA DE LOCAÇÃO - MÓDULO CASA DE BOMBAS

ESCALA: DATA: CODIFICAÇÃO:
INDICADA 29/09/2025 GOVPE-SPP-JAO-L00-GBM_PIE-CBO-PE-EST-P001

FRANCA:
1 / 7 R0