

PLANTA BAIXA DE LAYOUT - BL1
ESCALA: 1 : 100

QUADRO DE CARGAS												
QGBT - BL1												
Circ.	Descrição	Tensão...	Esquema	Pot. (W)	FP	Pot. (VA)	Disj...	Condutor...	Fases	A	B	C
1	IL. Externa 1	220 V	F+N+T	600	0,80	750	16	2,5	T			750
2	IL. Externa 2	220 V	F+N+T	200	0,80	250	16	2,5	R	250		
3	IL. Externa 3	220 V	F+N+T	400	0,80	500	16	2,5	S		500	
4	OD1	380 V	3F+N+T	63830	1,00	63830	100	35	RST	21341	21272	21217
5	Reserva	--	F+N+T	--	--	0	20	--	R	0		
6	Reserva	--	F+N+T	--	--	0	20	--	R	0		
7	Reserva	--	F+N+T	--	--	0	20	--	R	0		
Potência por Fase:										21591 VA	21732 VA	21967 VA
Corrente por Fase:										98,14 A	99,09 A	99,98 A
Tipo de Demanda		Potência Instalada...		Fator de...		Potência...		Totais do Painel				
Iluminação Externa		1500 VA		1,00		1500 VA		Potência Total: 65330 VA				
XXXXX		63830 VA		1,00		63830 VA		Potência Total Demandada: 65330 VA				
								Corrente Total Demandada: 99,26 A				
								Corrente Total Demandada: 99,26 A				
								Disjuntor Geral: 100,00 A				
								Sistema de Distribuição: 380/220V Trifásico (3F+N+T)				
								Alimentado Por: OD				

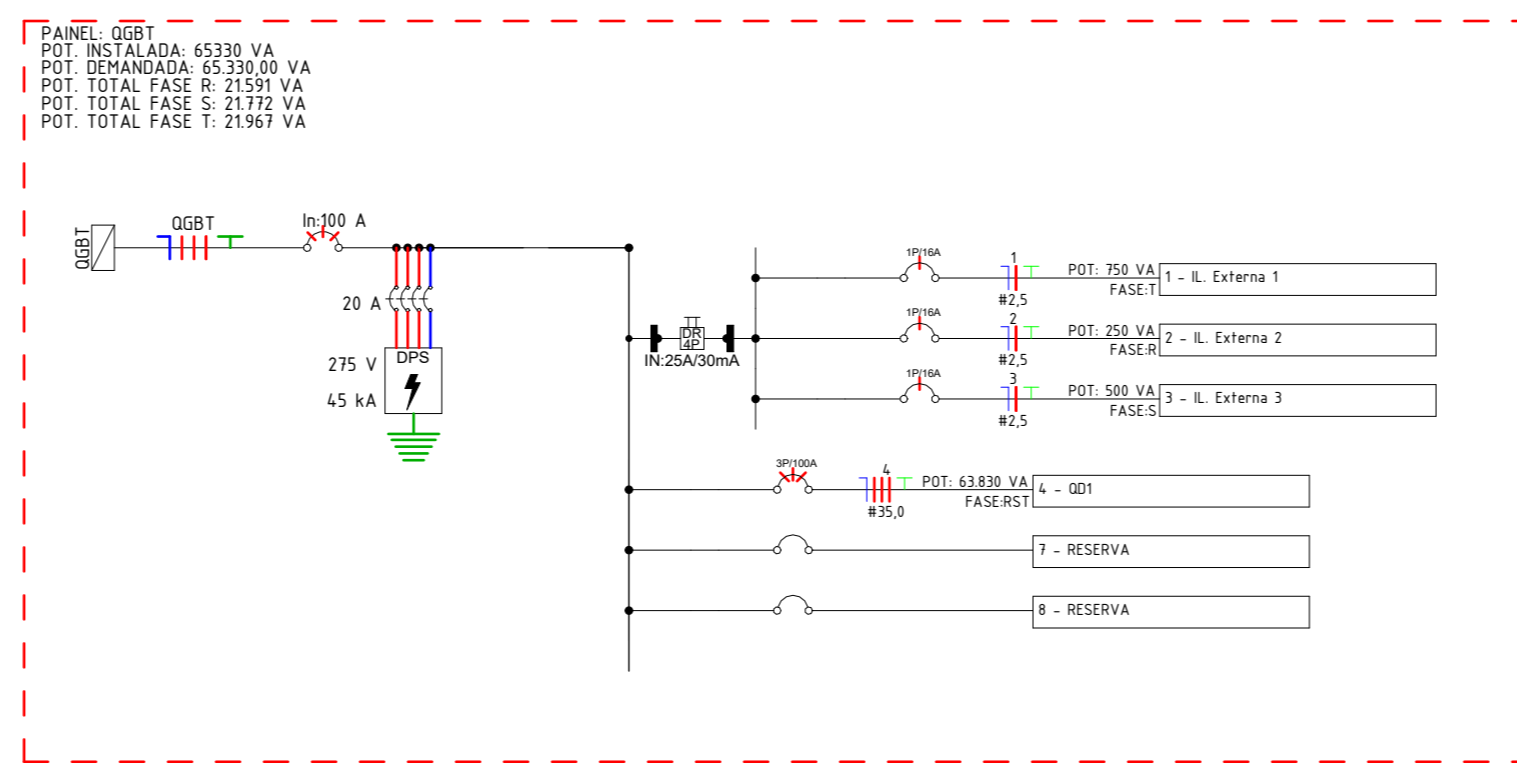


Diagrama Unifilar - QGBT - BL1
ESCALA: 1 : 50

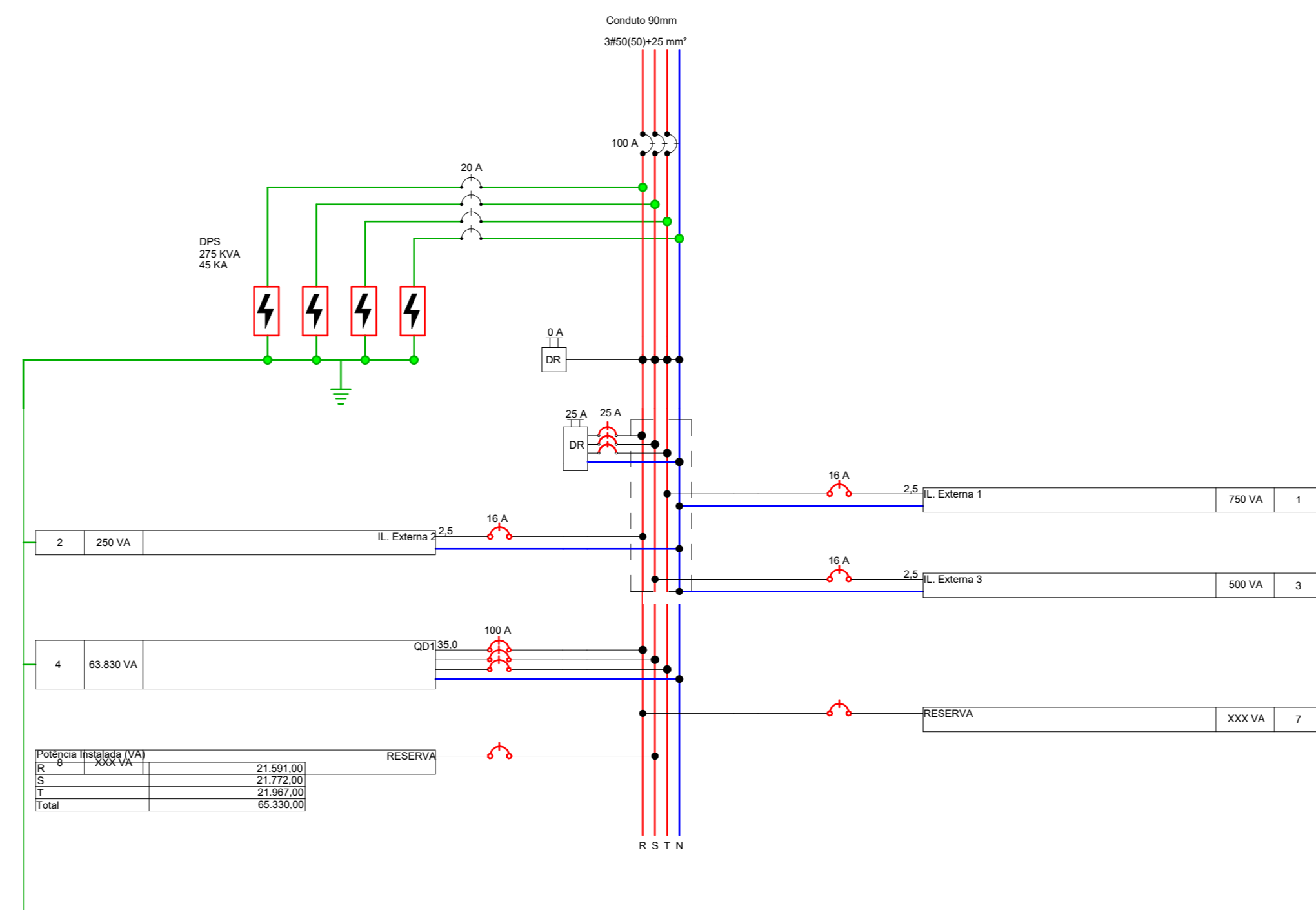
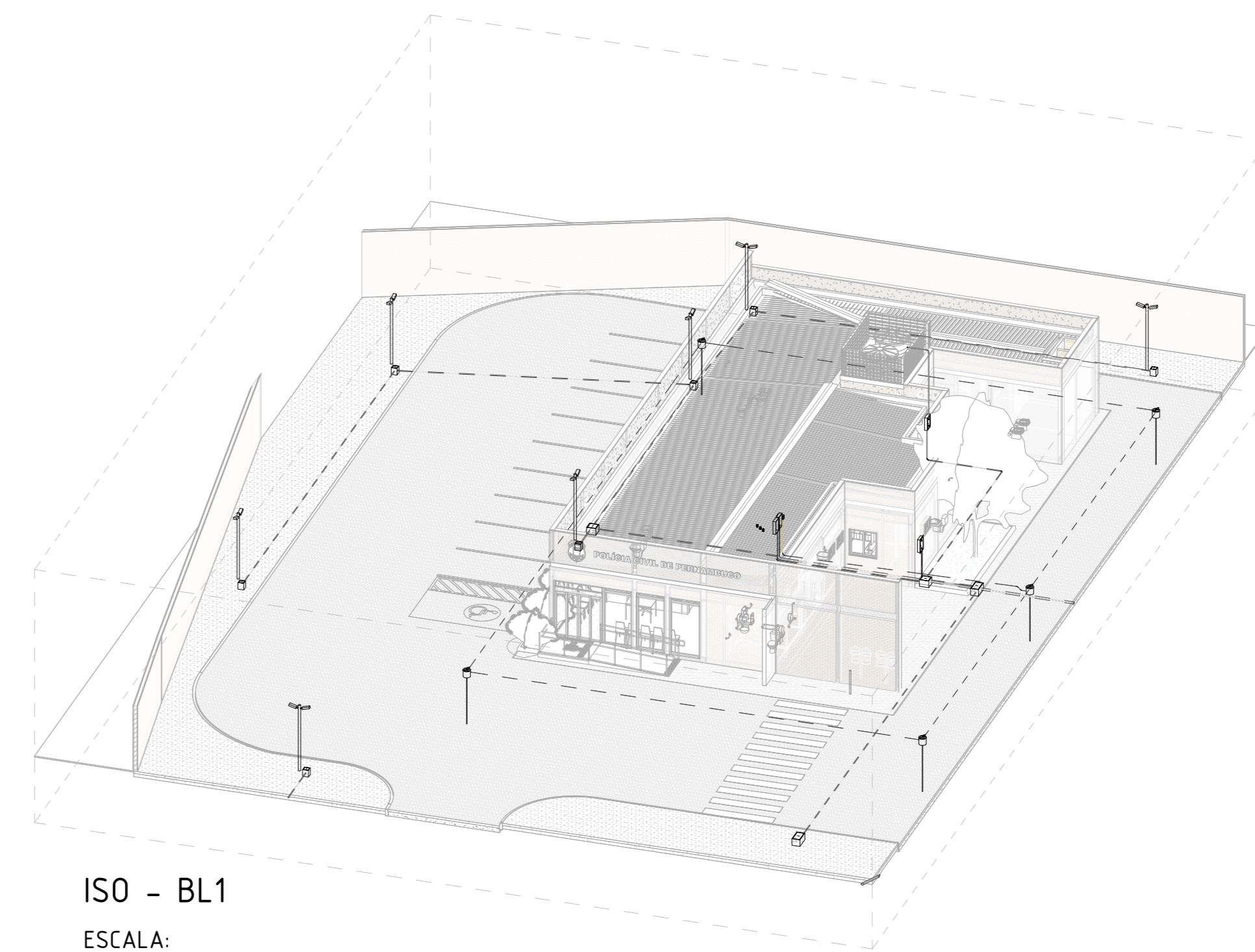
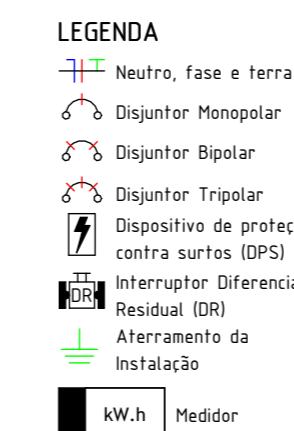


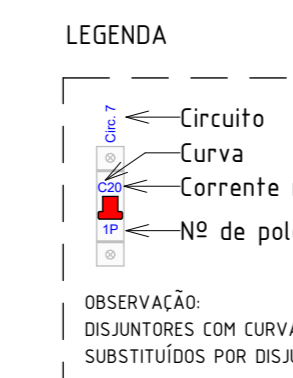
Diagrama Multifilar - QGBT - BL1
ESCALA: 1 : 50



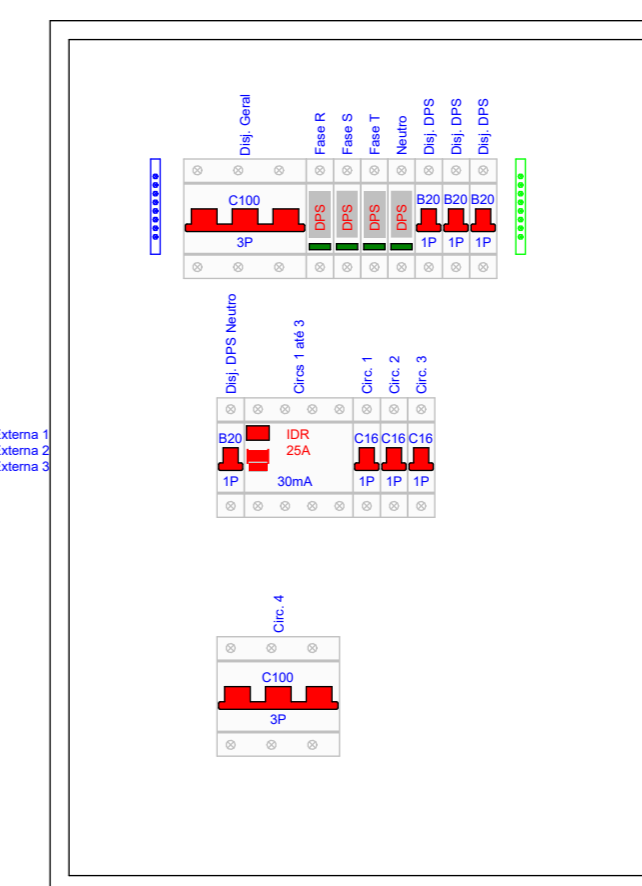
ISO - BL1
ESCALA:



Legenda - Diagrama Unifilar
ESCALA: 1 : 1



LEGENDA - DISJUNTOR
ESCALA: 1 : 5



Detalhe da Proteção - QGBT - BL1
ESCALA: 1 : 5

SIMBOLOGIA ELÉTRICA	
[Symbol]	Tomada Baixa 2P+T, 15A, a 40cm do piso acabado
[Symbol]	Tomada Média 2P+T, 15A, a 120cm do piso acabado, exceto indicação
[Symbol]	Tomada Alta 2P+T, 15A, a 220cm do piso acabado, exceto indicação
[Symbol]	Ponto de Força com saída de fio, a 40cm do piso acabado
[Symbol]	Ponto de Força com saída de fio, a 120cm do piso acabado
[Symbol]	Ponto de Força com saída de fio, a 220cm do piso acabado
[Symbol]	Tomada USB, a 40cm do piso acabado
[Symbol]	Tomada de Piso 2P+T, 10A
[Symbol]	Ponto de Força com espera em caixa octogonal 4x4" no teto
[Symbol]	Interruptor simples de uma seção, a 120cm do piso acabado
[Symbol]	Conjunto de 2 Interruptores simples, a 120cm do piso acabado
[Symbol]	Conjunto de 3 Interruptores simples, a 120cm do piso acabado
[Symbol]	Interruptor paralelo (three way), a 120cm do piso acabado
[Symbol]	Interruptor intermediário, a 120cm do piso acabado
[Symbol]	Ponto para acionamento da campainha, a 120cm do piso acabado
[Symbol]	Ponto para cigarra da campainha, a 120cm do piso acabado
[Symbol]	Ponto para arandela, a 40cm do piso acabado
[Symbol]	Ponto para arandela, a 150cm do piso acabado
[Symbol]	Ponto de luz embudido no teto
[Symbol]	Ponto de luz com espera de fiação no piso
[Symbol]	Ponto para bloco autônomo, a 250cm do piso acabado
[Symbol]	Ponto para sinalizador veicular, a 160cm do piso acabado
[Symbol]	Quadro de distribuição metálico, a 150cm do piso acabado
[Symbol]	Quadro de distribuição PVC, a 150cm do piso acabado
[Symbol]	Quadro de medição
[Symbol]	Caixa de passagem de embutir na parede, a 40cm do piso acabado
[Symbol]	Caixa de passagem de embutir na parede, a 120cm do piso acabado
[Symbol]	Caixa de passagem de embutir na parede, a 220cm do piso acabado
[Symbol]	Condutor: Neutro, Fase, Terra e Retorno, respectivamente

LEGENDA DE ELETRODUTOS	
[Symbol]	PVC corrugado flexível laranja (teto ou parede)
[Symbol]	PVC corrugado flexível laranja (enterrado)
[Symbol]	PVC corrugado flexível amarelo (teto ou parede)
[Symbol]	PVC corrugado flexível amarelo (enterrado)
[Symbol]	PVC corrugado flexível azul (teto ou parede)
[Symbol]	PVC corrugado flexível azul (enterrado)
[Symbol]	PEAD corrugado flexível (teto ou parede)
[Symbol]	PEAD corrugado flexível (enterrado)
[Symbol]	PVC rígido rosável (teto ou parede)
[Symbol]	PVC rígido rosável (enterrado)
[Symbol]	Ferro galvanizado (teto ou parede)
[Symbol]	Ferro galvanizado (enterrado)
[Symbol]	PVC rígido condutite (aparente)
[Symbol]	Cabo de cobre nu
[Symbol]	Cabo de cobre nu (enterrado)
[Symbol]	Eletroduto que sobe
[Symbol]	Eletroduto que desce

NOTAS GERAIS - ELÉTRICA	
1 - Conferir NOTAS GERAIS na folha de Detalhes.	

R00	04/08/25	EMIÇÃO INICIAL
REV	DATA	DESCRIÇÃO
<p>SECRETARIA DE PROJETOS ESTRATÉGICOS</p> <p>GOVERNO DO ESTADO DE PERNAMBUCO SECRETARIA DE PROJETOS ESTRATÉGICOS DO ESTADO DE PERNAMBUCO</p> <p>OBJETO: PROJETO DE IMPLANTÇÃO DO COMPLEXO DA POLÍCIA CIVIL NA CIDADE DE VITÓRIA DE SANTO ANTÃO</p> <p>CONTRATANTE: SDS - SECRETARIA DE DEFESA SOCIAL CONTRATADA: SEPE - SECRETARIA DE PROJETOS ESTRATÉGICOS</p> <p>LOCALIZAÇÃO: LOTEAMENTO JARDIM CORRÊA II, S/N, QUADRA D - REDENÇÃO</p> <p>PROPRIETÁRIO: _____ RESPONSÁVEL: _____</p> <p>SDS - SECRETARIA DE DEFESA SOCIAL NOME: IRMA CAETANO DE HOLANDA LINS CNPJ: 02.960.040/0001-00 CAU-PE: A46249-7</p> <p>RESPONSÁVEL TÉCNICA: _____</p>		

MARCOS OLIVEIRA PEDROSO CREA-PE: 18289242-2	ETAPA: EXECUTIVO
DISCIPLINA: INSTALAÇÕES ELÉTRICAS	PRANCHA:
CONTEÚDO: PLANTA BAIXA DE LAYOUT E DE PONTOS	01/07 R00
ESCALA: DATA: CODIFICAÇÃO: Como indicado 04/08/25 GOVPE-SPP-VSA-L00-CP-CVIL-IMP-PE-ELE-P001-R00	