

PLANTA BAIXA DE LAYOUT - BL6
ESCALA: 1 : 100

QUADRO DE CARGAS												
QGBT - BL6												
Circ.	Descrição	Tensão...	Esquema	Pot. (w)	FP	Pot. (VA)	Disj...	Condutor...	Fases	R	S	T
1	IL. Externa 01	220 V	F+N+T	600	0,80	750	16	2,5	T			750
2	IL. Externa 02	220 V	F+N+T	600	0,80	750	16	2,5	S		750	
3	QD1 - BL6	380 V	3F+N+T	48886	1,00	48886,2	80	35	RST	16+80	16386	16020
4	Reserva	--	F+N+T	--	--	0	20	--	R	0	0	
5	Reserva	--	F+N+T	--	--	0	20	--	R	0	0	
6	Reserva	--	F+N+T	--	--	0	20	--	R	0	0	
Potência por Fase:										16480 VA	17136 VA	16770 VA
Corrente por Fase:										74,91 A	78,10 A	76,44 A

Tipo de Demanda	Potência Instalad...	Fator de...	Potência...	Totais do Painel
Iluminação Externa	1500 VA	1,00	1500 VA	Potência Total: 50386 VA
XXXXX	48886 VA	1,00	48886 VA	Potência Total Demandada: 50386 VA
				Corrente Total: 76,55 A
				Corrente Total Demandada: 76,55 A
				Disjuntor Geral: 80,00 A
				Sistema de Distribuição: 380/220V Trifásico (3F+N+T)
				Alimentado Por: QD

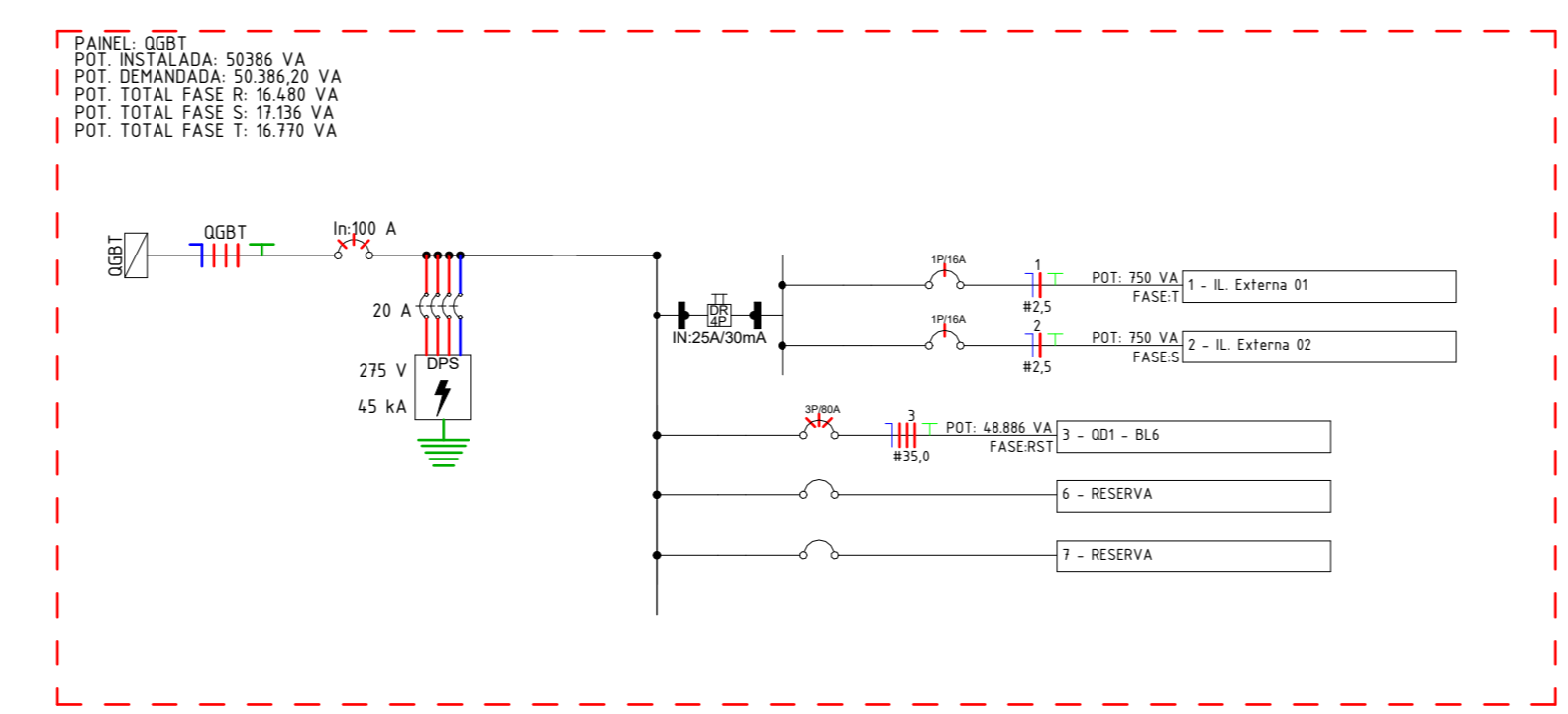


Diagrama Unifilar - QGBT - BL6
ESCALA: 1 : 50

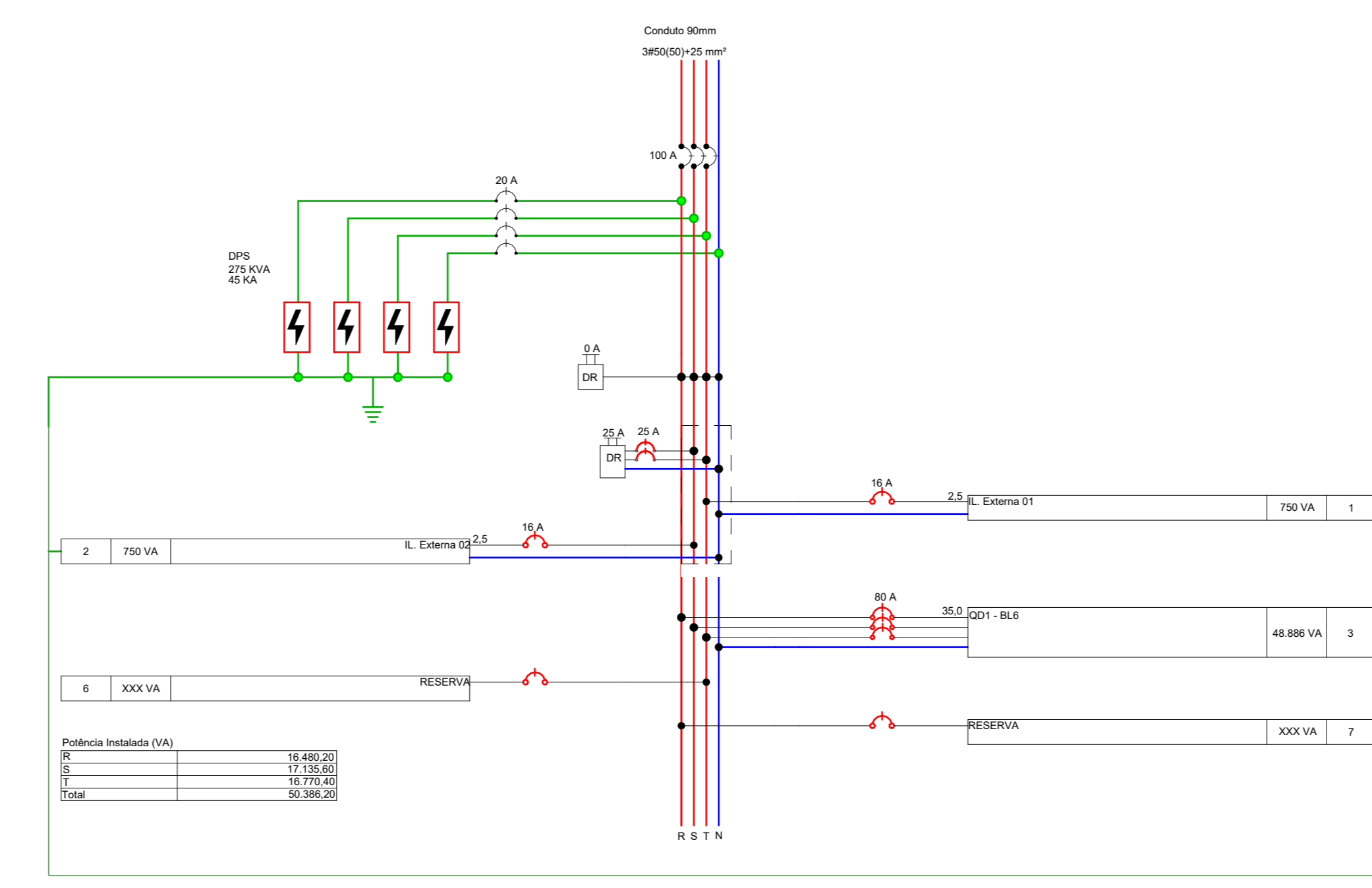
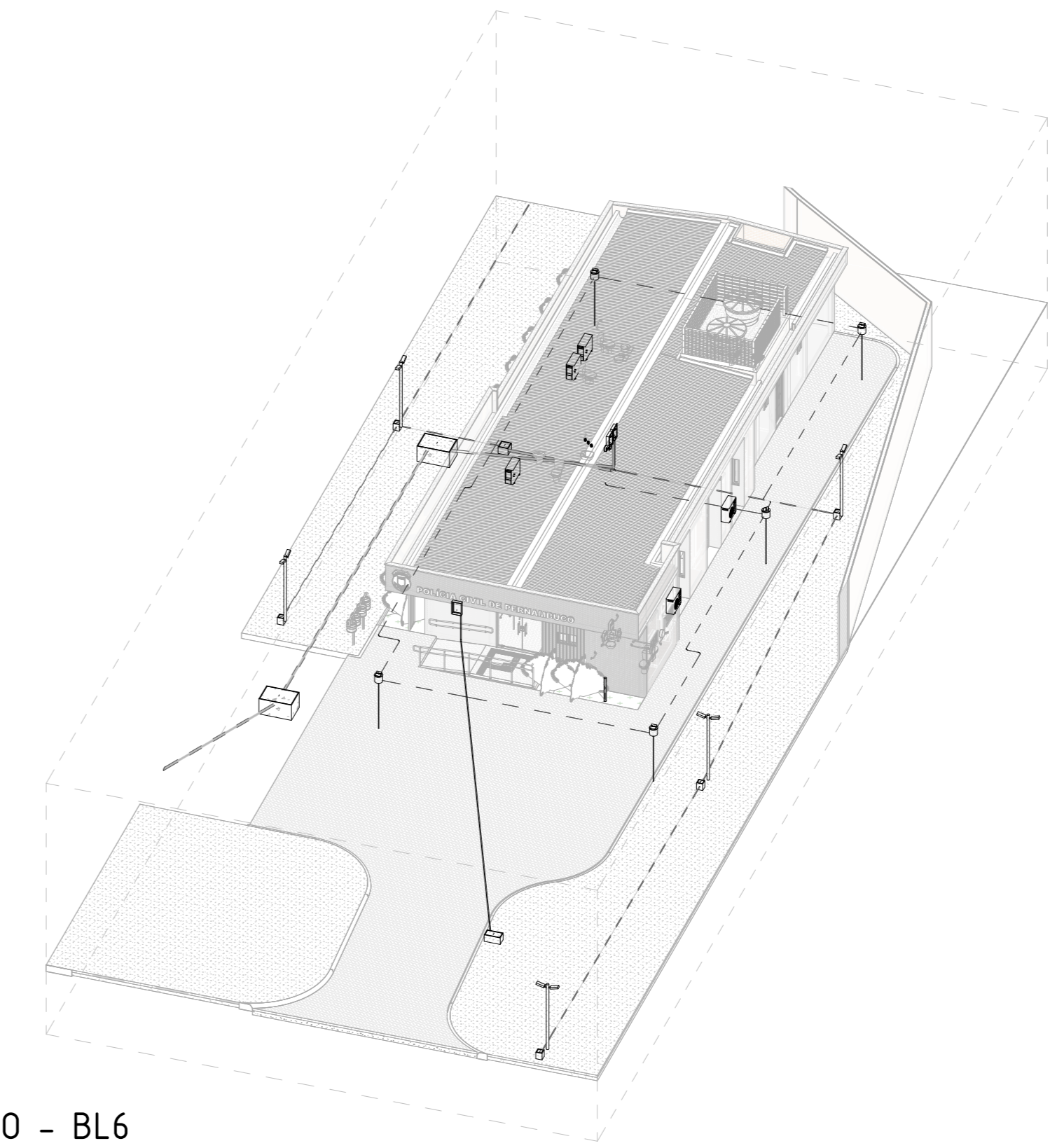


Diagrama Multifilar - QGBT - BL6
ESCALA: 1 : 50



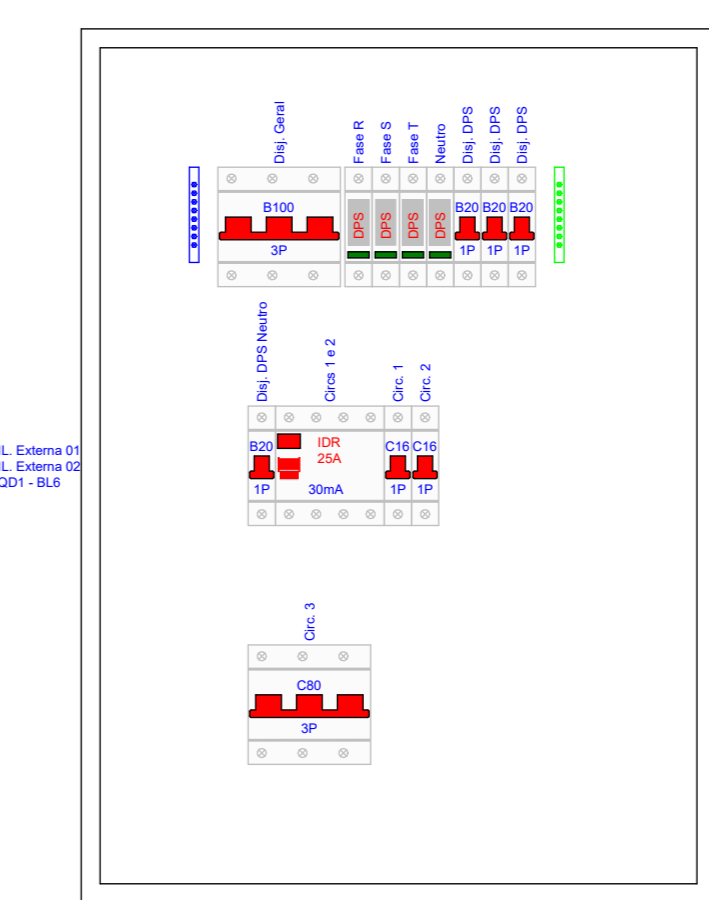
ISO - BL6
ESCALA: 1:50

- LEGENDA
- Neuro, fase e terra
 - Disjuntor Monopolar
 - Disjuntor Bipolar
 - Disjuntor Tripolar
 - Dispositivo de proteção contra raios (DPS)
 - Interruptor Diferencial Residual (IDR)
 - Atenuamento da instalação
 - kWh Medidor

Legenda - Diagrama Unifilar
ESCALA: 1 : 1

- LEGENDA
- Circuito
 - Curva
 - Corrente nominal
 - Nº de polos
- OBSERVAÇÃO:
DISJUNTORES COM CURVA "B" PODEM SER SUBSTITUÍDOS POR DISJUNTORES COM CURVA "C"

LEGENDA - DISJUNTOR
ESCALA: 1 : 5



Detalhe da Proteção - QGBT - BL6
ESCALA: 1 : 5

- SIMBOLOGIA ELÉTRICA
- Tomada Baixa 2P+T, 15A, a 40cm do piso acabado
 - Tomada Média 2P+T, 15A, a 120cm do piso acabado, exceto indicação
 - Tomada Alta 2P+T, 15A, a 220cm do piso acabado, exceto indicação
 - Ponto de Força com saída de fio, a 40cm do piso acabado
 - Ponto de Força com saída de fio, a 120cm do piso acabado
 - Ponto de Força com saída de fio, a 220cm do piso acabado
 - Tomada USB, a 40cm do piso acabado
 - Tomada de Piso 2P+T, 10A
 - Ponto de Força com espera em caixa octogonal 4x4" no teto
 - Interruptor simples de uma seção, a 120cm do piso acabado
 - Conjunto de 2 Interruptores simples, a 120cm do piso acabado
 - Conjunto de 3 Interruptores simples, a 120cm do piso acabado
 - Interruptor paralelo (three way), a 120cm do piso acabado
 - Interruptor intermediário, a 120cm do piso acabado
 - Ponto para acionamento da campainha, a 120cm do piso acabado
 - Ponto para cigarra da campainha, a 220cm do piso acabado
 - Ponto para arandela, a 40cm do piso acabado
 - Ponto para arandela, a 150cm do piso acabado
 - Ponto de luz embudido no teto
 - Ponto de luz com espera de fiação no piso
 - Ponto para bloco autônomo, a 250cm do piso acabado
 - Ponto para sinalizador veicular, a 160cm do piso acabado
 - Quadro de distribuição metálico, a 150cm do piso acabado
 - Quadro de distribuição PVC, a 150cm do piso acabado
 - Quadro de medição
 - Caixa de passagem de embutir na parede, a 40cm do piso acabado
 - Caixa de passagem de embutir na parede, a 120cm do piso acabado
 - Caixa de passagem de embutir na parede, a 220cm do piso acabado
 - Condutor Fase, Terra e Retorno, respectivamente

- LEGENDA DE ELETRODUTOS
- PVC corrugado flexível laranja (teto ou parede)
 - PVC corrugado flexível laranja (enterrado)
 - PVC corrugado flexível amarelo (teto ou parede)
 - PVC corrugado flexível amarelo (enterrado)
 - PVC corrugado flexível azul (teto ou parede)
 - PVC corrugado flexível azul (enterrado)
 - PEAD corrugado flexível (teto ou parede)
 - PEAD corrugado flexível (enterrado)
 - PVC rígido roscaável (teto ou parede)
 - Ferro galvanizado (teto ou parede)
 - Ferro galvanizado (enterrado)
 - PVC rígido condutite (aparente)
 - Cabo de cobre nu
 - Cabo de cobre nu (enterrado)
 - Eletroduto que sobe
 - Eletroduto que desce

NOTAS GERAIS - ELÉTRICA

1 - Conferir NOTAS GERAIS na folha de Detalhes.

R00	04/08/25	EMIÇÃO INICIAL
REV	DATA	DESCRIÇÃO

Secretaria de Projetos Estratégicos

GOVERNO DO ESTADO DE PERNAMBUCO
SECRETARIA DE PROJETOS ESTRATÉGICOS DO ESTADO DE PERNAMBUCO

OBJETO: PROJETO DE IMPLANTÇÃO DO COMPLEXO DA POLÍCIA CIVIL NA CIDADE DE VITÓRIA DE SANTO ANTÃO

CONTRATANTE: SDS - SECRETARIA DE DEFESA SOCIAL
CONTRATADA: SEPE - SECRETARIA DE PROJETOS ESTRATÉGICOS

LOCALIZAÇÃO: LOTEAMENTO JARDIM CORRÊA II, S/N, QUADRA D - REDENÇÃO

PROPRIETÁRIO: RESPONSÁVEL:

SDS - SECRETARIA DE DEFESA SOCIAL
CNPJ: 02.960.040/0001-00

NOME: IRMA CAETANO DE HOLANDA LINS
CAU-PE: A46249-7

RESPONSÁVEL TÉCNICA:

MARCOS OLIVEIRA PEDROSO
CREA-PE: 18289242-2

DISCIPLINA: INSTALAÇÕES ELÉTRICAS
ETAPA: EXECUTIVO

CONTEÚDO: PLANTA BAIXA DE LAYOUT E DE PONTOS
PRANCHA:

ESCALA: DATA: CODIFICAÇÃO: 05/07 R00
Como indicado 04/08/25 GOVPE-SPP-VSA-L00-CPICIMP-PE-ELE-P005-R00