

PLANTA BAIXA DE LAYOUT - BL3
ESCALA: 1 : 100

QUADRO DE CARGAS												
QGBT - BL3												
Circ.	Descrição	Tensão...	Esquema	Pot. (W)	FP	Pot. (VA)	Disj...	Condutor...	Fases	A	B	C
1	IL. Externa 1	220 V	F+N-T	400	0,80	500	16	2,5	T			500
2	IL. Externa 2	220 V	F+N-T	460	0,92	500	16	2,5	S		500	
3	IL. Externa 3	220 V	F+N-T	200	0,80	250	16	2,5	R	250		
4	QD1	380 V	3F+N-T	63884	1,00	63884	100	35	RST	2134,1	21272	21271
5	Reserva	--	F+N-T	--	--	0	20	--	R	0		
6	Reserva	--	F+N-T	--	--	0	20	--	R	0		
7	Reserva	--	F+N-T	--	--	0	20	--	R	0		
Potência por Fase:										21591 VA	21772 VA	21771 VA
Corrente por Fase:										98,14 A	99,09 A	99,09 A
Tipo de Demanda				Potência Instalad...	Fator de...	Potência...	Totais do Painel					
Iluminação Externa				1250 VA	1,00	1250 VA	Potência Total: 65134 VA					
XXXXX				63884 VA	1,00	63884 VA	Potência Total Demandada: 65134 VA					
							Corrente Total: 98,96 A					
							Corrente Total Demandada: 98,96 A					
							Disjuntor Geral: 100,00 A					
							Sistema de Distribuição: 380/220V Trifásico (3F+N-T)					
							Alimentado Por: QD					

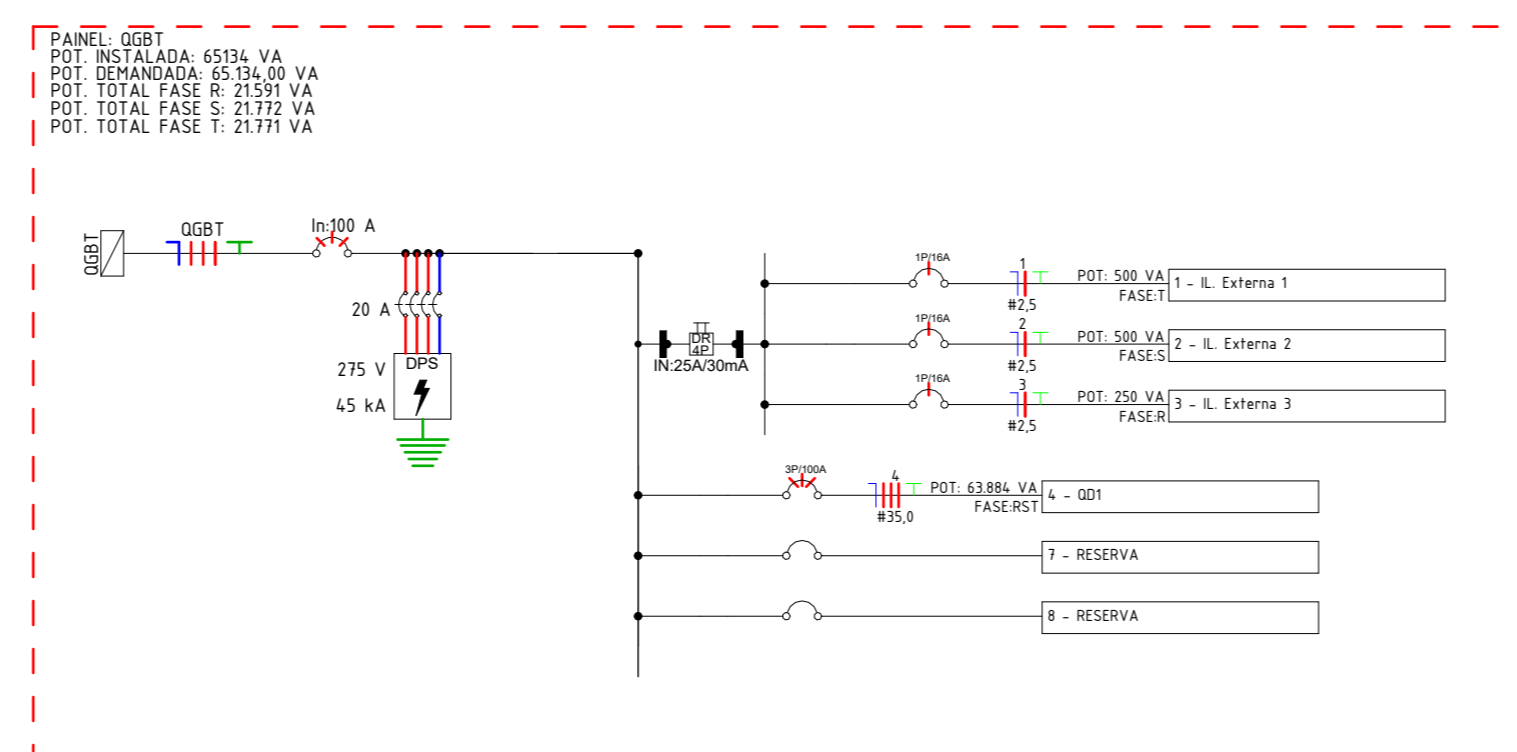


Diagrama Unifilar - QGBT - BL3
ESCALA: 1 : 50

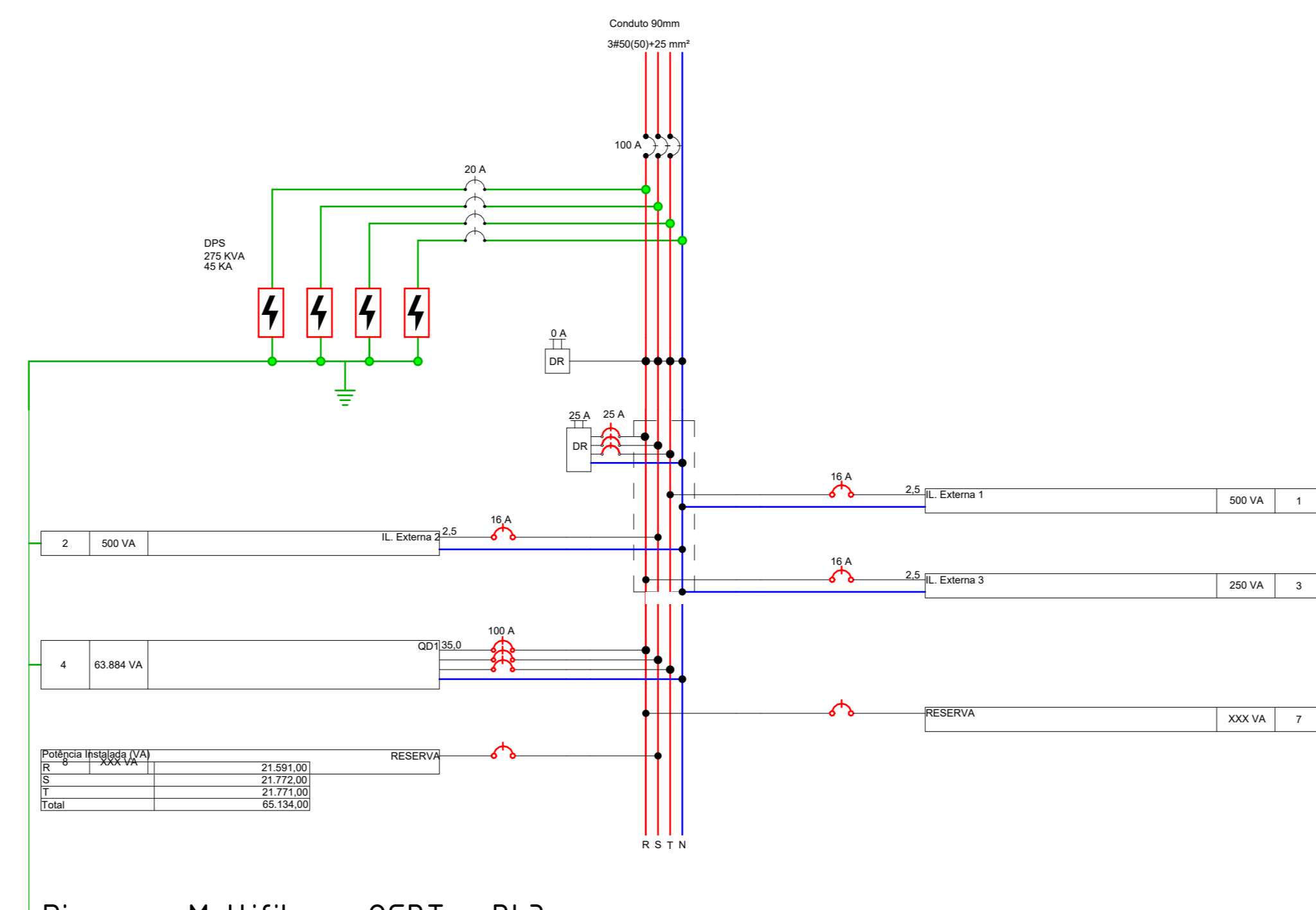
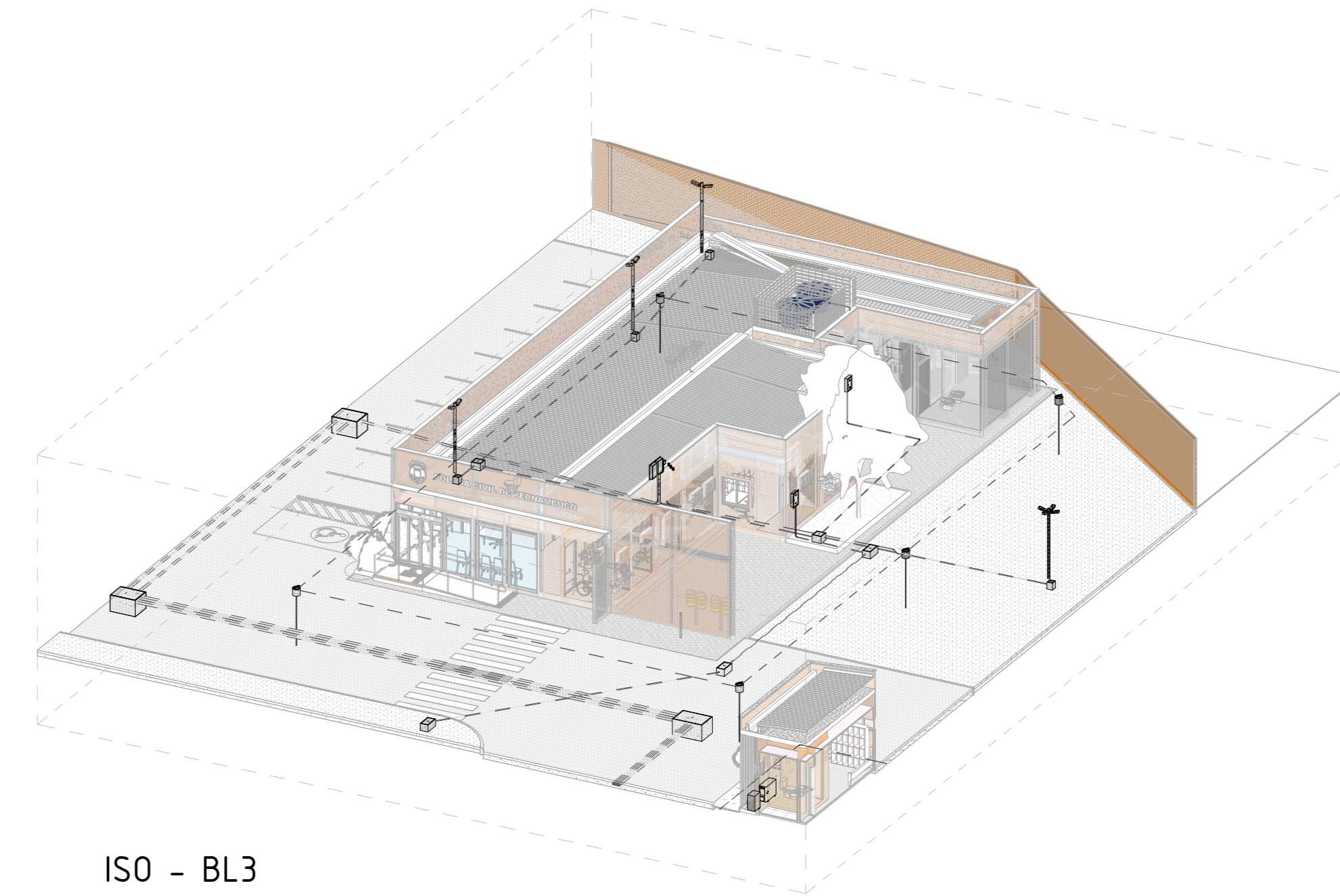
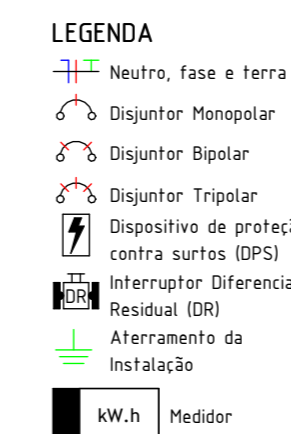


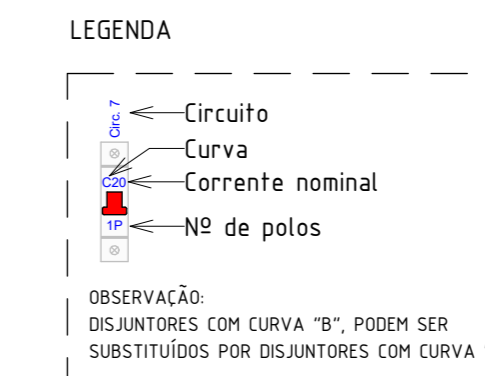
Diagrama Multifilar - QGBT - BL3
ESCALA: 1 : 50



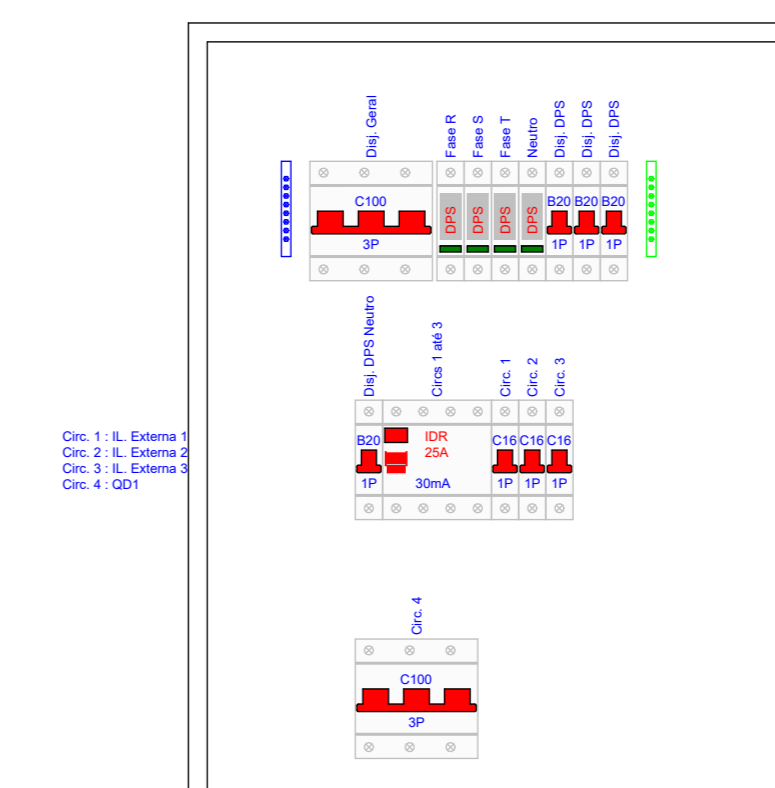
ISO - BL3
ESCALA:



Legenda - Diagrama Unifilar
ESCALA: 1 : 1



LEGENDA - DISJUNTOR
ESCALA: 1 : 5



Detalhe da Proteção - QGBT - BL3
ESCALA: 1 : 5

SIMBOLÓGIA ELÉTRICA	
[Symbol]	Tomada Baixa 2P+T, 10A, a 40cm do piso acabado
[Symbol]	Tomada Média 2P+T, 10A, a 120cm do piso acabado, exceto indicação
[Symbol]	Tomada Alta 2P+T, 10A, a 220cm do piso acabado, exceto indicação
[Symbol]	Ponto de Força com saída de fio, a 40cm do piso acabado
[Symbol]	Ponto de Força com saída de fio, a 120cm do piso acabado
[Symbol]	Ponto de Força com saída de fio, a 220cm do piso acabado
[Symbol]	Tomada USB, a 40cm do piso acabado
[Symbol]	Tomada de Piso 2P+T, 10A
[Symbol]	Tomada de Piso 2P+T, 10A
[Symbol]	Ponto de Força com espera em caixa octogonal 4x4" no teto
[Symbol]	Interruptor simples de uma seção, a 120cm do piso acabado
[Symbol]	Conjunto de 2 Interruptores simples, a 120cm do piso acabado
[Symbol]	Conjunto de 3 Interruptores simples, a 120cm do piso acabado
[Symbol]	Interruptor paralelo (three way), a 120cm do piso acabado
[Symbol]	Interruptor intermediário, a 120cm do piso acabado
[Symbol]	Ponto para acionamento da campainha, a 120cm do piso acabado
[Symbol]	Ponto para cigarra da campainha, a 220cm do piso acabado
[Symbol]	Ponto para arandela, a 40cm do piso acabado
[Symbol]	Ponto para arandela, a 150cm do piso acabado
[Symbol]	Ponto de luz embudado no teto
[Symbol]	Ponto de luz com espera de fixação no piso
[Symbol]	Ponto para bloco autônomo, a 250cm do piso acabado
[Symbol]	Ponto para sinalizador veicular, a 160cm do piso acabado
[Symbol]	Quadro de distribuição metálico, a 150cm do piso acabado
[Symbol]	Quadro de distribuição PVC, a 150cm do piso acabado
[Symbol]	Quadro de medição
[Symbol]	Caixa de passagem de embutir na parede, a 40cm do piso acabado
[Symbol]	Caixa de passagem de embutir na parede, a 120cm do piso acabado
[Symbol]	Caixa de passagem de embutir na parede, a 220cm do piso acabado
[Symbol]	Condutor Fase, Terra e Retorno, respectivamente

LEGENDA DE ELETRODUTOS	
[Symbol]	PVC corrugado flexível laranja (teto ou parede)
[Symbol]	PVC corrugado flexível laranja (enterrado)
[Symbol]	PVC corrugado flexível amarelo (teto ou parede)
[Symbol]	PVC corrugado flexível amarelo (enterrado)
[Symbol]	PVC corrugado flexível azul (teto ou parede)
[Symbol]	PVC corrugado flexível azul (enterrado)
[Symbol]	PEAD corrugado flexível (teto ou parede)
[Symbol]	PEAD corrugado flexível (enterrado)
[Symbol]	PVC rígido roscaável (teto ou parede)
[Symbol]	PVC rígido roscaável (enterrado)
[Symbol]	Ferro galvanizado (teto ou parede)
[Symbol]	Ferro galvanizado (enterrado)
[Symbol]	PVC rígido condutele (aparente)
[Symbol]	Cabo de cobre nu
[Symbol]	Cabo de cobre nu (enterrado)
[Symbol]	Eletroduto que sobe
[Symbol]	Eletroduto que desce

NOTAS GERAIS - ELÉTRICA	
1 -	Consultar NOTAS GERAIS na folha de Detalhes.

R00	04/08/25	EMIÇÃO INICIAL
REV	DATA	DESCRIÇÃO
<p>Secretaria de Projetos Estratégicos</p> <p>GOVERNO DO ESTADO DE PERNAMBUCO SECRETARIA DE PROJETOS ESTRATÉGICOS DO ESTADO DE PERNAMBUCO</p>		
<p>OBJETO: PROJETO DE IMPLANTAÇÃO DO COMPLEXO DA POLÍCIA CIVIL NA CIDADE DE VITÓRIA DE SANTO ANTÃO</p>		
CONTRATANTE:	SDS - SECRETARIA DE DEFESA SOCIAL	CONTRATADA: SEPE - SECRETARIA DE PROJETOS ESTRATÉGICOS
LOCALIZAÇÃO:	LOTEAMENTO JARDIM CORRÊA II, S/N, QUADRA D - REDENÇÃO	
PROPRIETÁRIO:		RESPONSÁVEL:
SDS - SECRETARIA DE DEFESA SOCIAL CNPJ: 02.960.040/0001-00		NOME: IRMA CAETANO DE HOLANDA LINS CAU-PE: A46249-7
RESPONSÁVEL TÉCNICA:		

MARCOS OLIVEIRA PEDROSO CREA-PE: 182289242-2		
DISCIPLINA:	INSTALAÇÕES ELÉTRICAS	ETAPA: EXECUTIVO
CONTEÚDO:	PLANTA BAIXA DE LAYOUT E DE PONTOS	PRANCHA:
ESCALA:	DATA: 04/08/25	CODIFICAÇÃO: GOVPE-SPP-VSA-L00-CP-CIVIL-IMP-PE-ELE-P003-R00
Como indicado		03/07 R00