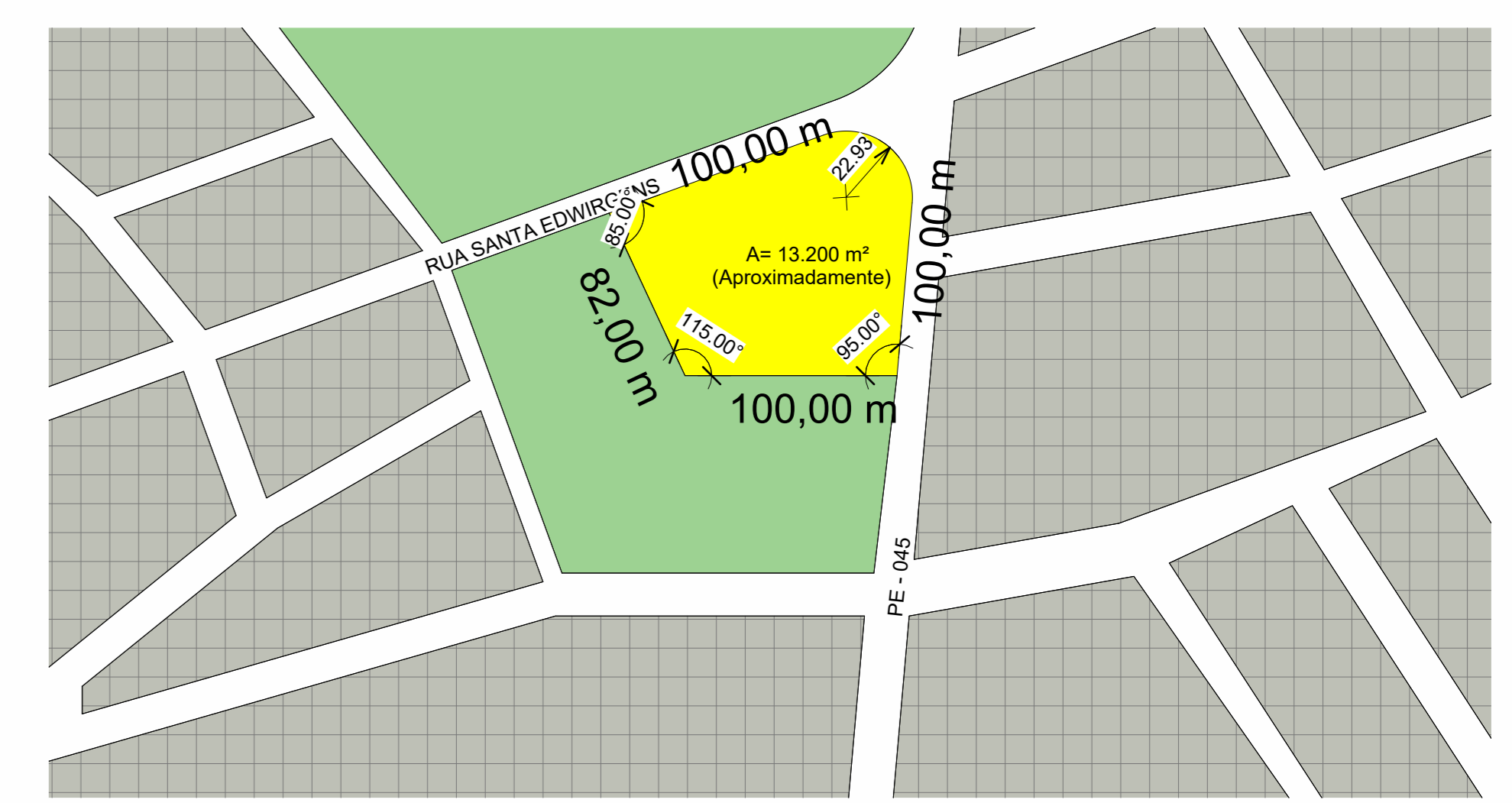




LEGENDA

- PASSEIO INTERTRAVADO CINZA
- SOLO NATURAL EXISTENTE
- ASFALTO EXISTENTE
- CALÇADA EXISTENTE
- DEMOLIÇÃO DE MURO EXISTENTE

1 PLANTA DE IMPLANTAÇÃO
1 : 250



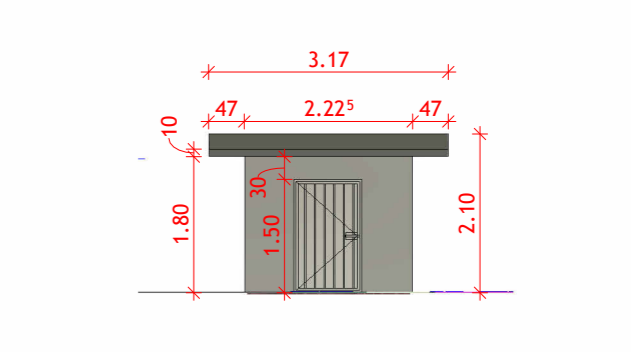
2 PLANTA DE SITUAÇÃO
1 : 2000



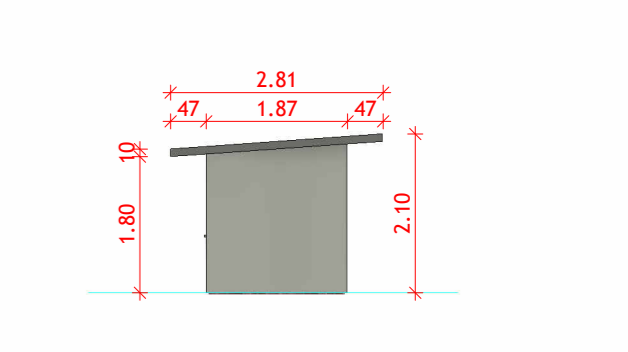
3 LOCALIZAÇÃO
1 : 15000



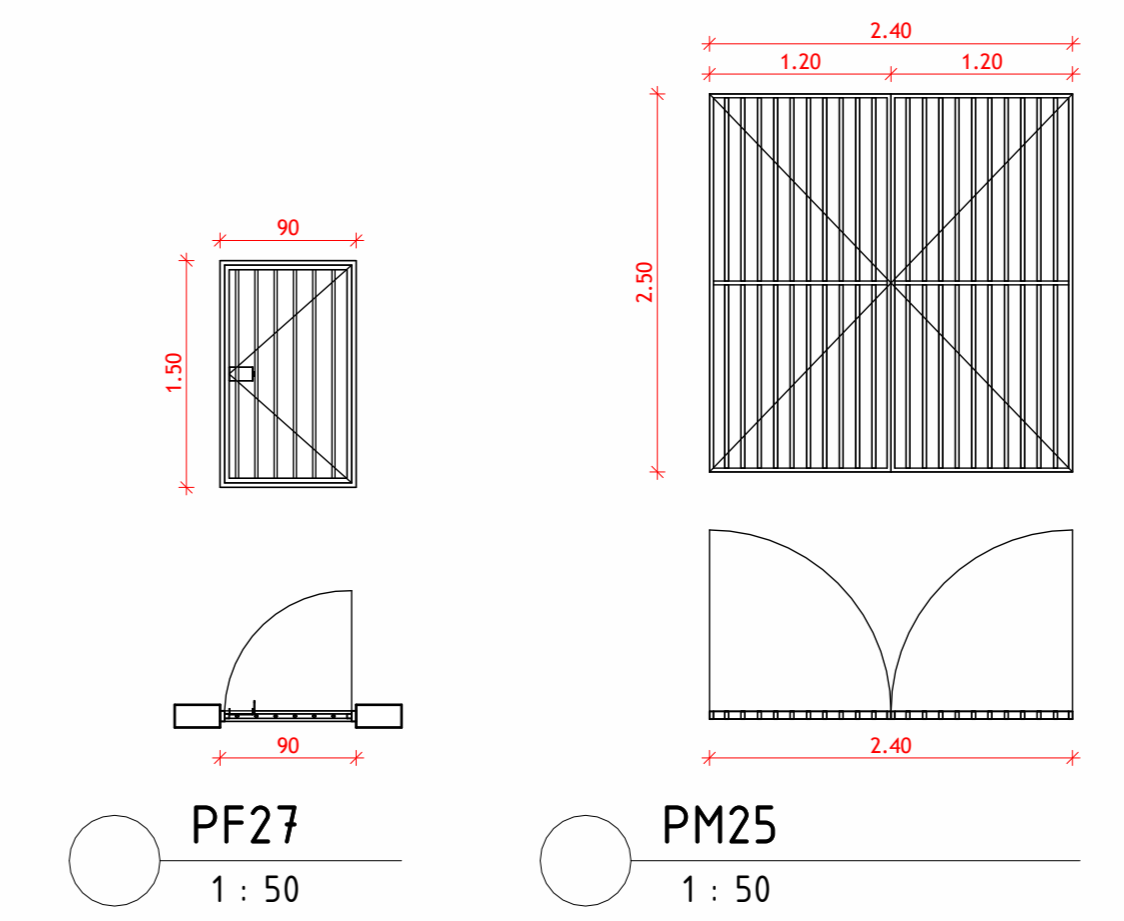
4 CASA DE BOMBAS



5 Elevação Frontal
1 : 100



6 Elevação Lateral
1 : 100



7 Corte AA
1 : 100

8 Corte BB
1 : 100

QUADRO DE ESPECIFICAÇÕES - ESQUADRIAS - PORTAS

CÓD.	QNT.	LARG.	ALT.	DESCRIÇÃO
PF27	1	0,90	1,50	PORTÃO DE FERRO PARA CASA DE BOMBAS
PM25	1	2,40	2,10	PORTÃO METÁLICO DE ALUMÍNIO 2"X2"

QUADRO DE ESPECIFICAÇÕES - PISO/COBERTA

REF.	DESCRIÇÃO	ÁREA
04	PISO INTERTRAVADO CINZA 10 CM	307,18 m²
05	LAJE DE CONCRETO 8 CM	12,31 m²

QUADRO DE ESPECIFICAÇÕES - MOBILIÁRIO

Descrição	Contagem
INSTALAÇÃO DE LINDERA METÁLICA DUPLA, CAPACIDADE DE 40 L, EM TUBO DE AÇO CARBONO E COSTAS EM CHAPA DE AÇO COM PINTURA ELETROLÍTICA, SOBRE SOLO. AF_10/201 (10339)	01

QUADRO DE ESPECIFICAÇÕES - MEIO FIO

Descrição	Comprimento (m)
ASSENTAMENTO DE GUA PRÉ-FABR. EM TRECÃO CURVO, CONFECCIONADA EM CONCRETO PRÉ-FABRICADO, DIMENSÕES 100X15X10 CM (COMPRIMENTO X BASE INTERIOR X BASE SUPERIOR X ALTURA PARA VÍDEO URBANIZADO) AF_26/2016 (9179)	81,58
ASSENTAMENTO DE GUA PRÉ-FABR. EM TRECÃO RETO, CONFECCIONADA EM CONCRETO PRÉ-FABRICADO, DIMENSÕES 100X15X10 CM (COMPRIMENTO X BASE INTERIOR X BASE SUPERIOR X ALTURA PARA URBANIZAÇÃO INTERNA DE EMPREENDIMENTOS) AF_26/2016 (9179)	319,43

QUADRO DE ESPECIFICAÇÕES - MURO PRÉ-MOLDADO

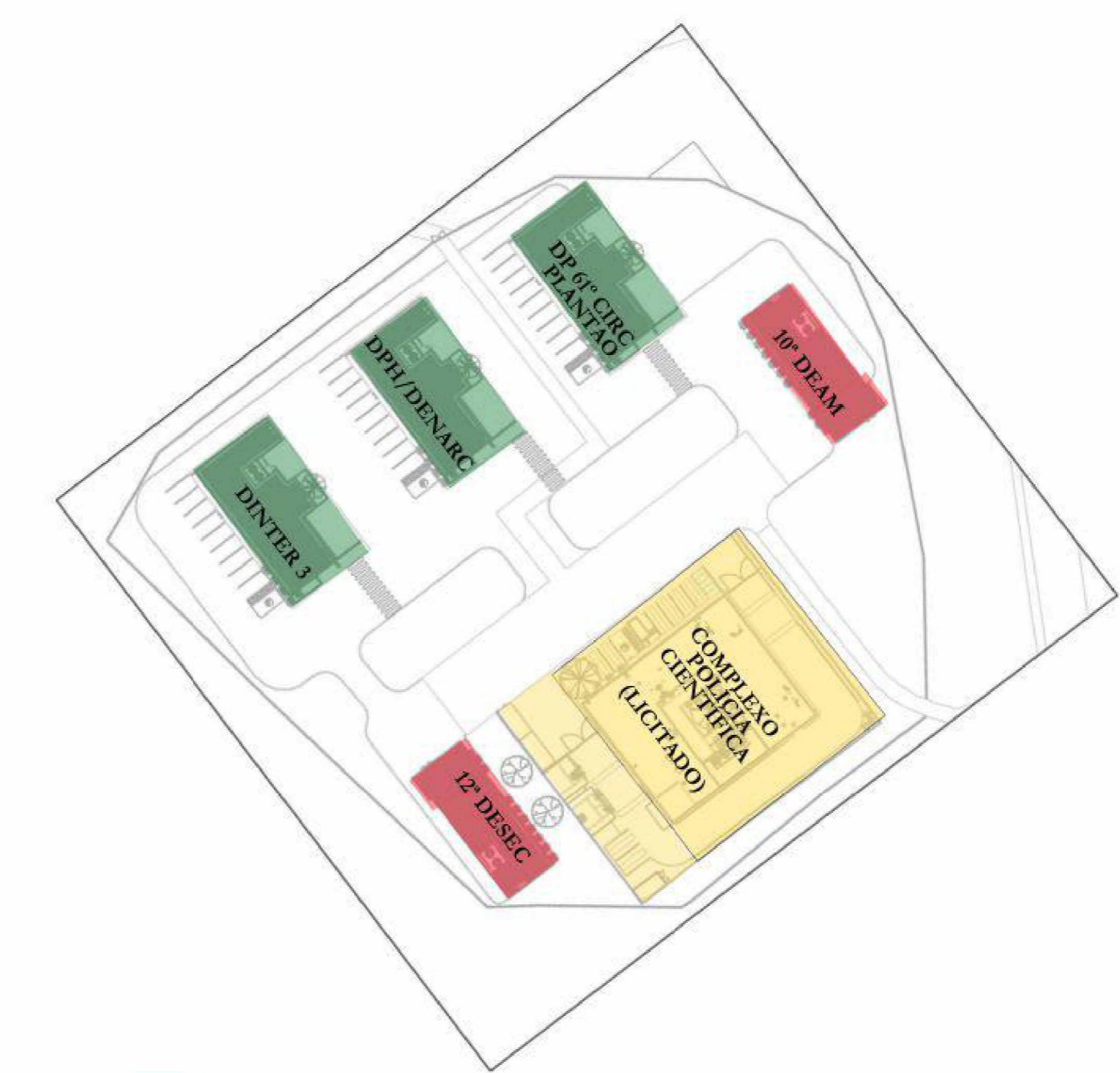
CÓD.	DESCRIÇÃO	Comprimento
PM1	MURO EM CONCRETO PRÉ-MOLDADO 10x20CM	363,50

QUADRO DE ESPECIFICAÇÕES - MATERIAIS PAREDES

CÓD.	DESCRIÇÃO	ÁREA
AB0	ALVENARIA DE TILOS, SEM	13,39 m²
B02	CHAPISCO INTERNO DESPENHADO COM PRESENÇA DE VÁZIOS	12,16 m²
B03	CHAPISCO EXTERNO DESPENHADO COM PRESENÇA DE VÁZIOS	14,90 m²
B05	MASSA ÚNICA, APLICADO MANUALMENTE, TRACÃO 1:3, EM REVENDEIRA DE LODO, PAREDES EXTERNAS, COM EXECUÇÃO DE TALUÇAS, EMPILHAÇÃO	26,16 m²
B07	TINTA COM ACABAMENTO EM TEXTURA EFETO SUEVE, NA COR BRANCA, SUAVE, DO EQUIVALENTE TÉCNICO DEVE-SE APLICAR UMA DEMÃO DE SELADORA	110,32 m²
B08	ACRÍLICO, SUAVE, DO EQUIVALENTE TÉCNICO DEVE-SE APLICAR A TINTA TEXTURIZADA	12,16 m²
B09	PINTURA LÁTEX ACRÍLICA STANDARD, APLICAÇÃO MANUAL EM PAREDES, DIAS ÚMIDOS, AF_04/2023	12,16 m²
B10	TINTA COM ACABAMENTO EM TEXTURA EFETO SUEVE, NA COR CINZA, SUAVE, DO EQUIVALENTE TÉCNICO DEVE-SE APLICAR UMA DEMÃO DE SELADORA	14,90 m²
B11	ACRÍLICO, SUAVE, DO EQUIVALENTE TÉCNICO DEVE-SE APLICAR PARA POSTERIORMENTE APLICAR A TINTA TEXTURIZADA	12,16 m²
B11	EMASSAMENTO COM MASSA LÁTEX, APLICAÇÃO EM PAREDE, DIAS ÚMIDOS, LIXAMENTO MANUAL. AF_04/2023 (8814)	12,16 m²

QUADRO DE ESPECIFICAÇÕES - MATERIAIS PAREDES DEMOLIÇÃO

CÓD.	DESCRIÇÃO	Volume
DM1	DEMOLIÇÃO DE MURO EM ALVENARIA DE BLOCO CÊRAMICO SEM, ALTURA DE 2,50 M	31,50 m³



DELEGACIA IA
DELEGACIA IB
COMPLEXO POLÍCIA CIENTÍFICA (LICITADO)

QUADRO DE ESPECIFICAÇÕES - MATERIAIS PAREDES

CÓD.	DESCRIÇÃO	ÁREA
AB0	ALVENARIA DE TILOS, SEM	13,39 m²
B02	CHAPISCO INTERNO DESPENHADO COM PRESENÇA DE VÁZIOS	12,16 m²
B03	CHAPISCO EXTERNO DESPENHADO COM PRESENÇA DE VÁZIOS	14,90 m²
B05	MASSA ÚNICA, APLICADO MANUALMENTE, TRACÃO 1:3, EM REVENDEIRA DE LODO, PAREDES EXTERNAS, COM EXECUÇÃO DE TALUÇAS, EMPILHAÇÃO	26,16 m²
B07	TINTA COM ACABAMENTO EM TEXTURA EFETO SUEVE, NA COR BRANCA, SUAVE, DO EQUIVALENTE TÉCNICO DEVE-SE APLICAR UMA DEMÃO DE SELADORA	110,32 m²
B08	ACRÍLICO, SUAVE, DO EQUIVALENTE TÉCNICO DEVE-SE APLICAR A TINTA TEXTURIZADA	12,16 m²
B09	PINTURA LÁTEX ACRÍLICA STANDARD, APLICAÇÃO MANUAL EM PAREDES, DIAS ÚMIDOS, AF_04/2023	12,16 m²
B10	TINTA COM ACABAMENTO EM TEXTURA EFETO SUEVE, NA COR CINZA, SUAVE, DO EQUIVALENTE TÉCNICO DEVE-SE APLICAR UMA DEMÃO DE SELADORA	14,90 m²
B11	ACRÍLICO, SUAVE, DO EQUIVALENTE TÉCNICO DEVE-SE APLICAR PARA POSTERIORMENTE APLICAR A TINTA TEXTURIZADA	12,16 m²
B11	EMASSAMENTO COM MASSA LÁTEX, APLICAÇÃO EM PAREDE, DIAS ÚMIDOS, LIXAMENTO MANUAL. AF_04/2023 (8814)	12,16 m²

QUADRO DE ESPECIFICAÇÕES - MATERIAIS PAREDES DEMOLIÇÃO

CÓD.	DESCRIÇÃO	Volume
DM1	DEMOLIÇÃO DE MURO EM ALVENARIA DE BLOCO CÊRAMICO SEM, ALTURA DE 2,50 M	31,50 m³

REV	DATA	DESCRIÇÃO

Secretaria de Projetos Estratégicos
 GOVERNO DO ESTADO DE PERNAMBUCO
 SECRETARIA DE PROJETOS ESTRATÉGICOS DO ESTADO DE PERNAMBUCO

OBJETO: PROJETO DE IMPLANTAÇÃO DO COMPLEXO DA POLÍCIA CIVIL NA CIDADE DE VITÓRIA DE SANTO ANTÃO

CONTRATANTE: SEPE - SECRETARIA DE DEFESA SOCIAL
 CONTRATADA: SECRETARIA DE PROJETOS ESTRATÉGICOS

LOCALIZAÇÃO: LOTEAMENTO JARDIM CORRÊA II, S/N, QUADRA D - REDENÇÃO

PROPRIETÁRIO: RESPONSÁVEL:

SDS - SECRETARIA DE DEFESA SOCIAL
 CNPJ: 02.960.04/0001-00
 NOME: IRMA CAETANO DE HOLANDA LINS
 CAU-PE: A46249-7

RESPONSÁVEL TÉCNICO: RENATO LIBERATO
 CAU-PE: A20526-0

RESPONSÁVEL TÉCNICO: PATRÍCIA RIBEIRO
 CAU-PE: A11116-8

ESCALA: PLANTA IMPLANTAÇÃO
 DATA: 04/09/2025
 CÓPIA: 01/01