

NOTAS:

GERAL:

1. OS NÍVEIS DAS TUBULAÇÕES TEM COMO REFERÊNCIA OS NÍVEIS INDICADOS NO PROJETO DE ARQUITETURA.
2. AS FRAÇÕES DAS TUBULAÇÕES DEVERÃO ESTAR SEMPRE O MAIS PRÓXIMO POSSÍVEL DAS MUDANÇAS DE DIREÇÃO.
3. TODAS AS TUBULAÇÕES DEVERÃO SER FEITAS ANTES DE CONCLUIREM OS SERVIÇOS DE ALVENARIA E COLOCAÇÃO DOS REVESTIMENTOS, DE FORMA A CORRIJIR OS DEFEITOS QUE FOREM ENCONTRADOS.
4. TODOS OS PONTOS DE UTILIZAÇÃO DEVERÃO SER FLUIDOS PARA A EXECUÇÃO DOS TESTES E EVITAR DANOS ÀS ROSCAS DAS CONEXÕES, BEM COMO ENTUPIMENTOS.
5. TODAS AS INDICAÇÕES DE DIÂMETROS DAS TUBULAÇÕES EM MM.

ESGOTO:

1. TUBULAÇÃO COM DIÂMETRO ≥ 40mm INCLINAÇÃO 1%. TUBULAÇÃO COM DIÂMETRO ≥ 75mm INCLINAÇÃO DE 2%.
2. TODOS OS FECHOS HÍDRICOS DEVEM POSSUIR VENTILAÇÃO ADEQUADA CONFORME NBR 840.
3. TODAS AS CAIXAS SIFONADAS DEVEM POSSUIR FECHO HÍDRICO COM ALTURA MÍNIMA DE 3,00m, CONFORME NBR 840.

VENTILAÇÃO:

1. AS SITUAÇÕES ABERTAS DOS RAMAIS E COLUNAS DE VENTILAÇÃO DEVEM SER PROLONGADAS A 0,30m ACIMA DO NÍVEL DA COBERTA.
2. RAMAIS DE VENTILAÇÃO COM ALTURA MÍNIMA DE 1%.
3. QUANDO HOUVER A IMPOSSIBILIDADE DE EXECUÇÃO DE RAMAL DE VENTILAÇÃO PARA FECHOS HÍDRICOS DAS CAIXAS SIFONADAS, PODERÁ SER ADOPTADO VÁLVULA DE ADMISSÃO DE AR.

ÁGUA FRIA:

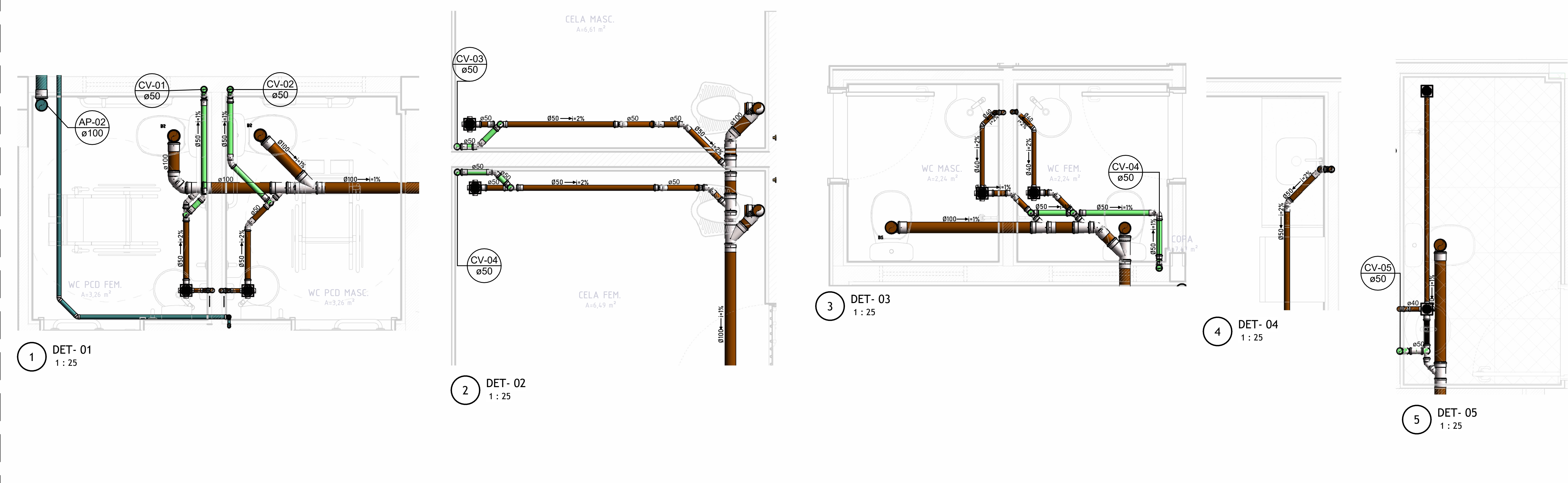
1. BITOLA MÍNIMA DE SUB-RAMAL 0,25mm.
2. AS UNIDADES, NO CASO DAS CONEXÕES SOLDÁVEIS, DEVEM SER EXECUTADAS COM ADESIVO PARA PVC RÍGIDO.
3. OS PONTOS DE UTILIZAÇÃO DEVERÃO CONECTADOS COM CONEXÕES EM PVC COM BUCHA DE LATÃO.
4. OS TRECHOS HORIZONTAIS DAS TUBULAÇÕES DEVEM SER EXECUTADOS COM LEVE INCLINAÇÃO (DECLIVIDADE), DE MODO A REDUZIR A POSSIBILIDADE DE FORMAÇÃO DE BOLHAS EM SEU INTERIOR.

MATERIAIS ADOPTADOS:

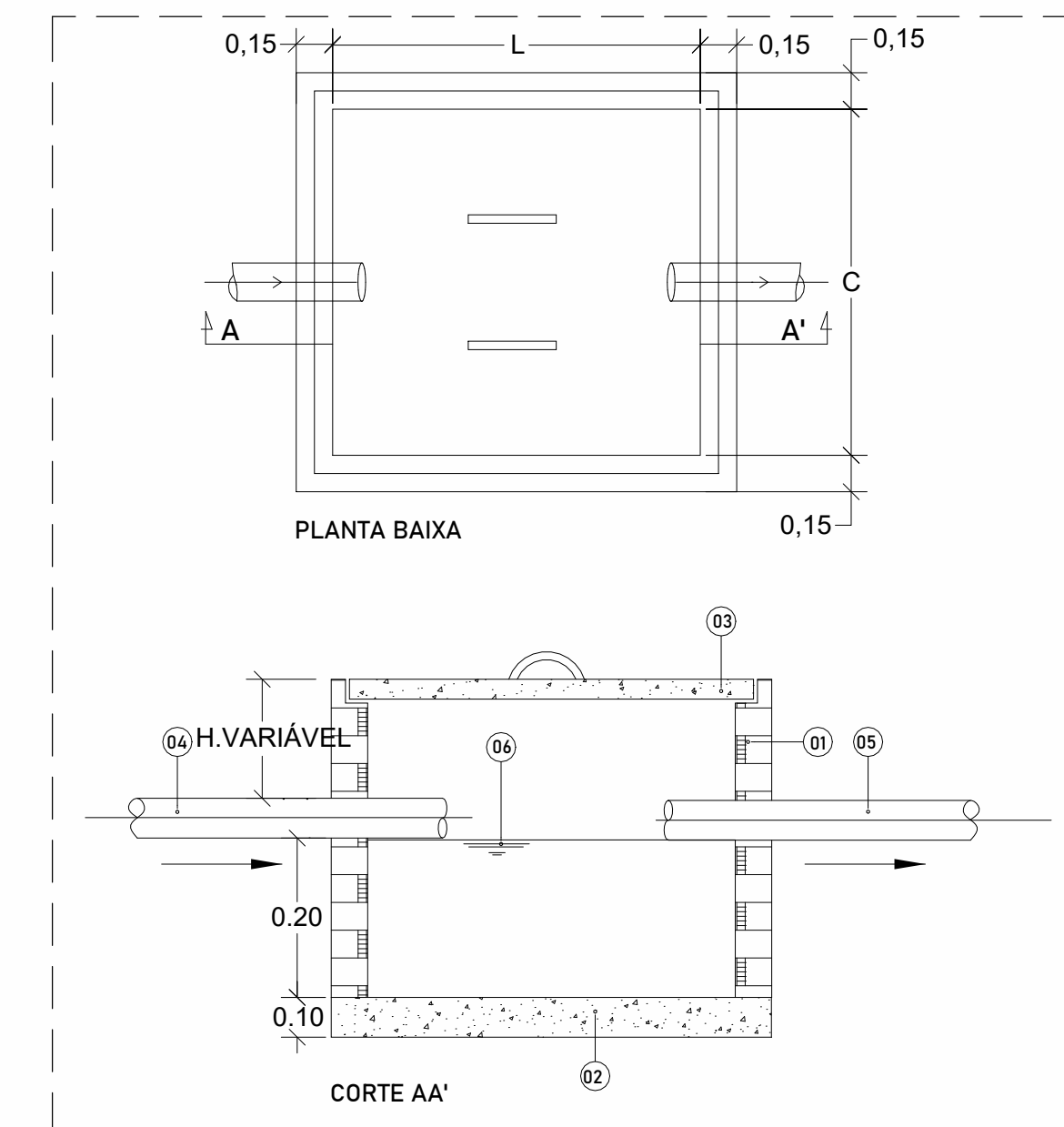
- TUBOS E CONEXÕES DA REDE DE ÁGUA FRIA PVC SOLDÁVEL CLASSE 15.
- TUBULAÇÕES DE ESGOTO SANITÁRIO: PVC SÉRIE NORMAL.
- TUBULAÇÃO DE ÁGUAS PLUVIAIS: PVC SÉRIE NORMAL.

NORMAS APLICADAS EM PROJETO:

- ABNT NBR 846/1999 - SISTEMAS PREDIAIS DE ESGOTO SANITÁRIO - PROJETO E EXECUÇÃO.
- ABNT NBR 840/1999 - SISTEMAS PREDIAIS DE ÁGUA FRIA E QUENTE - PROJETO, EXECUÇÃO, OPERAÇÃO E MANUTENÇÃO.
- ABNT NBR 1084/1999 - INSTALAÇÕES PREDIAIS DE ÁGUAS PLUVIAIS.

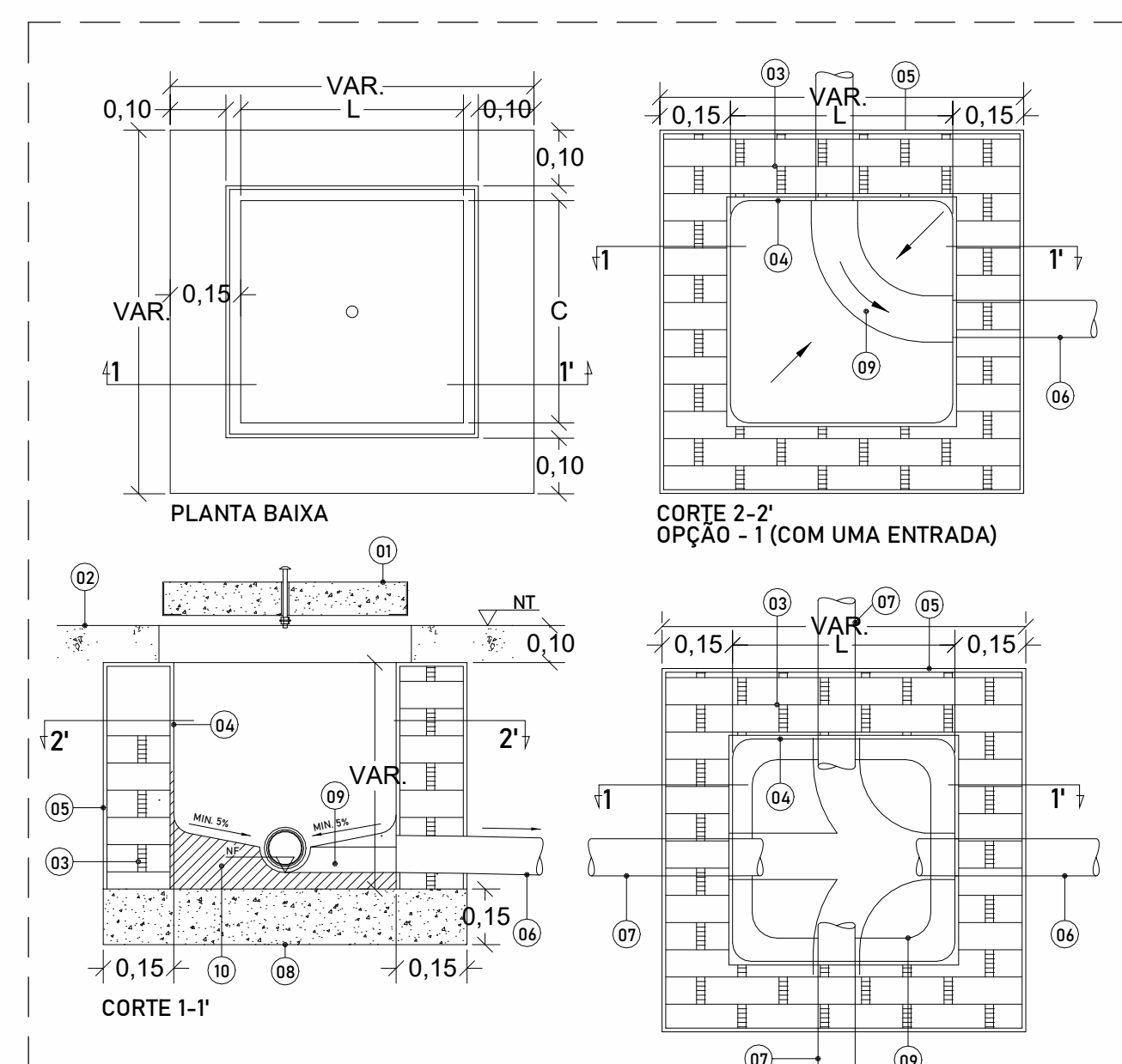


AMPLIAÇÕES DE ESGOTO



| MODELO | DIMENSÕES(m) | |
|--------|--------------|------|
| AREA | L | H |
| // | 0,60 | 0,60 |

DET. 01-CAIXA DE AREIA



| MODELO | DIMENSÕES(m) | |
|----------|--------------|------|
| INSPEÇÃO | L | H |
| INSPEÇÃO | 0,30 | 0,80 |
| INSPEÇÃO | 0,60 | 0,60 |

DET. 02-CAIXA DE INSPEÇÃO

Lista de Conexões de Tubulação - Água Pluvial / Dreno de...

| Código | Descrição do Material | Quantidade |
|--------|--|------------|
| PC-1 | Grilha Hermética - 150 mm | 5 |
| PC-2 | PVC Esgoto Série Normal - Joelho 90° 40 mm | 12 |
| PC-3 | PVC Marron Soldável - Bucha de Redução Soldável Longa 40 x 25 mm | 12 |
| PC-4 | PVC Marron Soldável - Joelho 45° Soldável 25 mm | 25 |
| PC-5 | PVC Marron Soldável - Joelho 90° Soldável 25 mm | 5 |
| PC-6 | PVC Esgoto Série Normal - Joelho 45° 100 mm | 4 |
| PC-7 | PVC Esgoto Série Normal - Lixa Simples 100 mm | 11 |
| PC-8 | PVC Esgoto Série Normal - Lixa Simples 150 mm | 5 |
| PC-9 | PVC Esgoto Série Normal - Bandagem Esclerosante 150 x 100 mm | 5 |
| PC-10 | PVC Esgoto Série Normal - Joelho 90° 100 mm | 7 |
| PC-11 | PVC Esgoto Série Normal - Junção Simples 100 x 100 mm | 1 |
| PC-12 | PVC Esgoto Série Normal - Joelho 45° 40 mm | 2 |

Lista de Tubulações - Água Pluvial / Dreno do Ar-Condicionado

| Código | Descrição | Diâmetro | Comprimento |
|--------|---------------------------------|----------|-------------|
| PT-1 | Tubo de PVC Esgoto Série Normal | 40 mm | 5,00 |
| PT-1 | Tubo de PVC Esgoto Série Normal | 100 mm | 17,00 |
| PT-2 | Tubo de PVC Marron Soldável | 25 mm | 32,00 |

Lista de Equipamentos Mecânicos - DRENO

| Código | Descrição do Material | Quantidade |
|--------|---|------------|
| EQ-1 | Caixa para Dreno de Ar-condicionado com Lixa Soldável 750 x 750 | 10 |

Lista de Conexões de Tubulação

| Código | Descrição do Material | Quantidade |
|--------|--|------------|
| EC-4 | PVC Esgoto Série Normal - Joelho 45° 100 mm | 4 |
| EC-5 | PVC Esgoto Série Normal - Joelho 45° 40 mm | 12 |
| EC-6 | PVC Esgoto Série Normal - Joelho 45° 50 mm | 30 |
| EC-7 | PVC Esgoto Série Normal - Joelho 90° 100 mm | 9 |
| EC-8 | PVC Esgoto Série Normal - Joelho 90° 40 mm | 5 |
| EC-9 | PVC Esgoto Série Normal - Joelho 90° 50 mm | 19 |
| EC-10 | PVC Esgoto Série Normal - Joelho 90° com Anel 40 mm | 5 |
| EC-11 | PVC Esgoto Série Normal - Junção Simples 100 x 100 mm | 3 |
| EC-12 | PVC Esgoto Série Normal - Junção Simples 100 x 50 mm | 7 |
| EC-13 | PVC Esgoto Série Normal - Lixa Simples 100 mm | 19 |
| EC-14 | PVC Esgoto Série Normal - Lixa Simples 50 mm | 43 |
| EC-15 | PVC Esgoto Série Normal - Te 50 x 50 mm | 8 |
| EC-16 | PVC Esgoto Série Normal - Terminação de Ventilação 50 mm | 6 |

Lista de Tubulações

| Código | Descrição | Diâmetro | Comprimento |
|--------|---------------------------------|----------|-------------|
| ET-1 | Tubo de PVC Esgoto Série Normal | 40 mm | 19,00 |
| ET-2 | Tubo de PVC Esgoto Série Normal | 50 mm | 42,00 |
| ET-3 | Tubo de PVC Esgoto Série Normal | 100 mm | 16,00 |

Lista de Acessórios de Tubulação

| Código | Descrição do Material | Quantidade |
|--------|--|------------|
| EA-1 | Caixa Sifonada 100 x 100 x 50 mm - com Grilha Quadrada | 7 |
| EA-2 | Esgoto - Anel de Vedação para Caixa Sanitária | 7 |
| EA-7 | Esgoto - Bolo Sico 100 x 100 x 40 mm com Grilha Circular | 1 |

LEGENDA TUBULAÇÕES:

- TUBULAÇÃO DE ÁGUA FRIA PELO PISO
- TUBULAÇÃO DE ÁGUA FRIA PELO TETO
- TUBULAÇÃO DE ESGOTO PRIMÁRIO / SECUNDÁRIO
- TUBULAÇÃO DE VENTILAÇÃO PISO
- TUBULAÇÃO DE ÁGUA PLUVIAL

LEGENDAS SISTEMAS:

- EXT - EXTRAVASOR
- LIM - LIMPEZA
- RG - REGISTRO DE GAVETA
- RE - REGISTRO DE ESPERA
- RP - REGISTRO DE PRESSÃO
- REC - TUBULAÇÃO DE RECALQUE
- AF - ÁGUA FRIA
- EP - ESGOTO PRIMÁRIO
- VE - COLUNA DE VENTILAÇÃO
- EG - ESGOTO DE GORDURA
- EE - ESGOTO DE ESPUMA
- AP - ÁGUA PLUVIAL
- CA - CAIXA DE AREIA
- CI - CAIXA DE INSPEÇÃO
- CGS - CAIXA DE GORDURA SIMPLES
- NA - NORMALMENTE ABERTO
- NF - NORMALMENTE FECHADO

TABELA DE DISTANCIAMENTO DE FIXAÇÕES DAS TUBULAÇÕES DE ESGOTO AERÉAS

| TUBOS PVC SÉRIE N | | TUBOS PVC SÉRIE R | |
|-------------------|-------------|-------------------|-------------|
| Ø | ESPAÇAMENTO | Ø | ESPAÇAMENTO |
| mm | m | mm | m |
| 40 | 1,00 | --- | --- |
| 50 | 1,00 | --- | --- |
| 75 | 1,20 | 1,50 | --- |
| 100 | 1,50 | 1,80 | --- |
| 150 | 1,50 | 2,30 | --- |

TABELA DE DISTANCIAMENTO DE FIXAÇÕES DAS TUBULAÇÕES DE ÁGUA FRIA AERÉAS

| TUBOS SOLDÁVEIS | | TUBOS ROSCÁVEIS | |
|-----------------|-------------|-----------------|-------------|
| Ø | ESPAÇAMENTO | Ø | ESPAÇAMENTO |
| mm | m | Ref | m |
| 25 | 1,00 | 3/4" | 1,00 |
| 32 | 1,10 | 1" | 1,30 |
| 40 | 1,30 | 1 1/4" | 1,50 |
| 50 | 1,50 | 1 1/2" | 1,60 |
| 60 | 1,70 | 2" | 1,80 |
| 75 | 1,90 | 2 1/2" | 2,00 |
| 85 | 2,10 | 3" | 2,10 |
| 100 | 2,50 | 4" | 2,40 |

ØBS: TAMBÉM DEVE CONTER FIXAÇÕES: MUDANÇA DE DIREÇÃO DOS TUBOS; JUNTA INTERLIGAÇÃO; DÍGOS/REGISTROS.

| | | |
|-----|----------|-----------------|
| R00 | 21/08/25 | EMISSÃO INICIAL |
| REV | DATA | DESCRIÇÃO |

GOVERNO DO ESTADO DE PERNAMBUCO
SECRETARIA DE PROJETOS ESTRATÉGICOS

SECRETARIA DE PROJETOS ESTRATÉGICOS DO ESTADO DE PERNAMBUCO

OBJETO: PROJETO DE IMPLANTAÇÃO DA DELEGACIA 1B NA CIDADE DE VITÓRIA DE SANTO ANTÃO

CONTRATANTE: SDS - SECRETARIA DE DEFESA SOCIAL
CONTRATADA: SEPE - SECRETARIA DE PROJETOS ESTRATÉGICOS

LOCALIZAÇÃO: LOTEAMENTO JARDIM CORRÊA II, S/N, QUADRA D, REDENÇÃO - VITÓRIA DE SANTO ANTÃO - PE

PROPRIETÁRIO: RESPONSÁVEL:

SDS - SECRETARIA DE DEFESA SOCIAL
CNPJ: 02.960.040/0001-00
NOME: IRMA CAETANO DE HOLANDA LINS
CAU: A-6249-7

RESPONSÁVEL TÉCNICO:

LEANDRO ARAÚJO DA SILVA
CREA: 192081568

DISCIPLINA: PROJETO HIDROSSANITÁRIO
CONTEÚDO: DETALHES - ESGOTO
ESCALA: DATA: COFICAÇÃO: Como indicado 21/08/25 GOVPE-SPP-PAD-L00-DIB_XXX-GER-PE-HID-P002

ETAPA: EXECUTIVO
PRANCHA: 02/04 R00