

IMPLANTAÇÃO - ESGOTO
1 : 250

LEGENDA - SANITÁRIO

- ESGOTO PRIMÁRIO
- VENTILAÇÃO
- ESGOTO (RECALQUE PEAD)
- PRUMADA (ID-NÚMERO) BITOLA

APARELHOS	CH	CHUVEIRO
	Du	DUCHA HIGIÊNICA
	Lv	LAVATORIO
	Bs	BACIA SANITÁRIA COM CAIXA ACOPLADA
	Pc	PIA DE COZINHA
	Tq	TANQUE DE LAVAR ROUPA
	MLR	MÁQUINA DE LAVAR ROUPA
Caixas e Ralos	CA	CAIXA DE AREIA
	CG	CAIXA DE GORDURA
	CS	CAIXA SIFONADA
	CE	CAIXA DE ESPUMA
	SU	SUMIDOURO
	TS	TANQUE SEPTICO
	RS	RALO SECO
	CS	CAIXA SIFONADA
PRUMADAS	TO	TUBO DE QUEDA
	CV	COLUNA DE VENTILAÇÃO
	AP	COLUNA DE ÁGUAS PLUVIAIS
	TG	TUBO DE GORDURA
	TE	TUBO DE ESPUMA

REV.	DATA	DESCRIÇÃO	ELAB.	APROV.

SECRETARIA de Projetos Estratégicos

GOVERNO DO ESTADO DE PERNAMBUCO
SECRETARIA DE PROJETOS ESTRATÉGICOS DO ESTADO DE PERNAMBUCO

REFORMA E AMPLIAÇÃO DO HOSPITAL REGIONAL DO AGRESTE

CONTRATANTE: Secretaria Estadual de Saúde - SES

CONTRATADA: Secretaria de Projetos Estratégicos de Pernambuco - SEPE

LOCALIZAÇÃO: RODOVIA BR 104 SUL, PARA AGRESTINA, BAIRRO CENDE ALTA, CARUARUPE

ETAPA: Projeto Básico

PROPRIETÁRIO: Secretaria Estadual de Saúde - SES

RESPONSÁVEL TÉCNICO: Priscila Giovanna de Carvalho Barbosa
CREA-PE: 051909095

PROJETISTAS: Lucian José Cavalcanti de Oliveira (CREA-PE nº 181972336/PE), Lucas Monte de Andrade Oliveira (CREA-PE nº 93459/PE), Irmel Antonio da Silva (CREA-PE nº 182085453/PE)

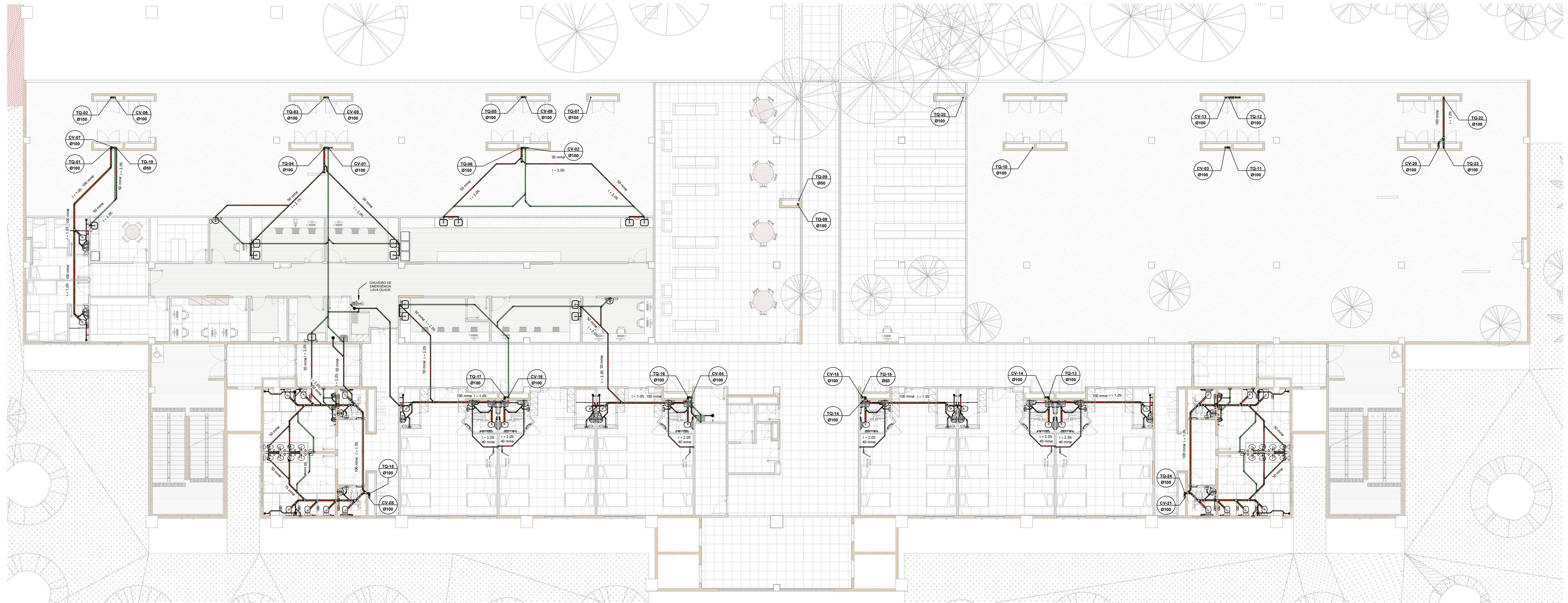
DISCIPLINA: PROJETO DE HIDROSSANITÁRIO

CONTEÚDO: PROJETO DE ESGOTO SANITÁRIO

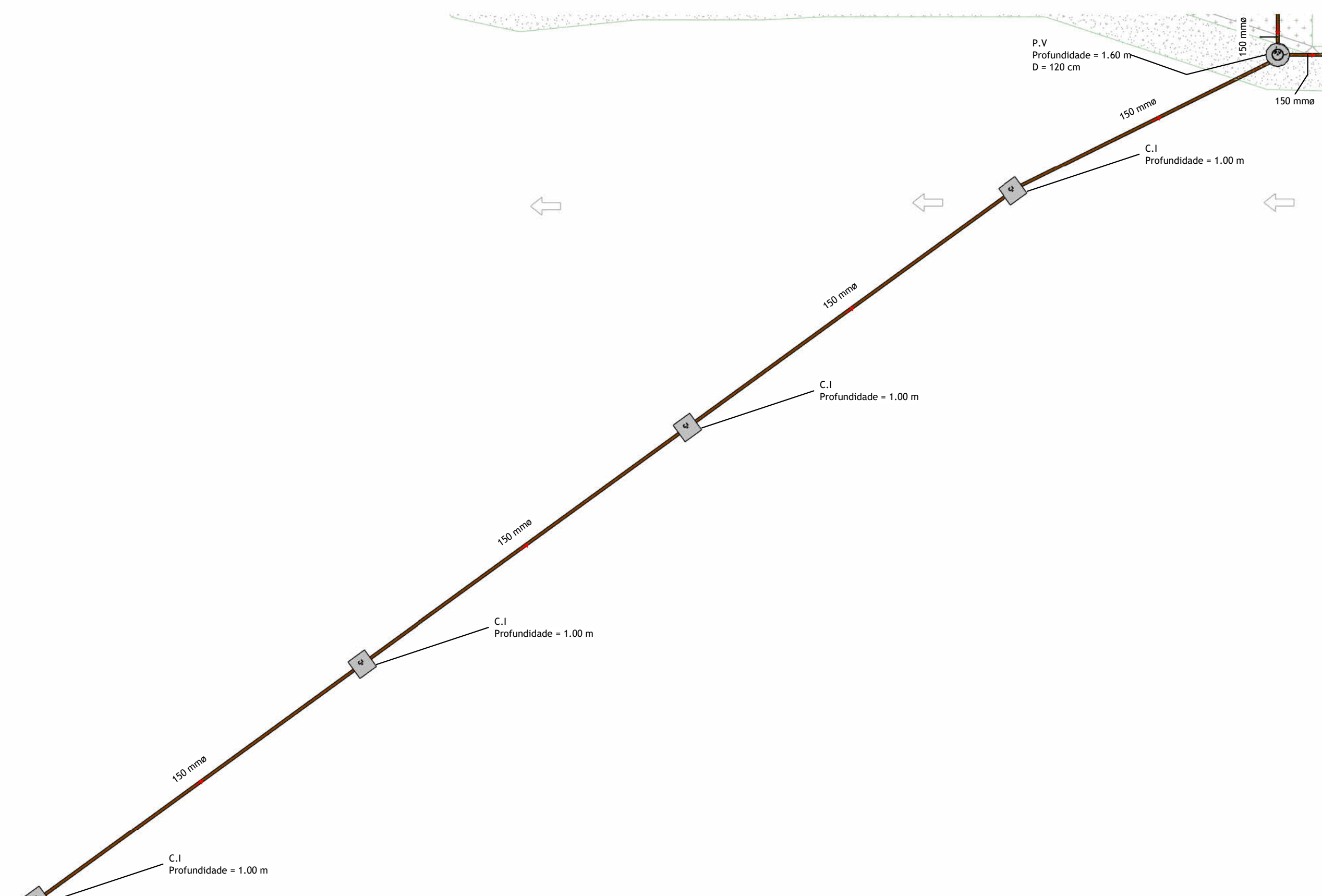
INDICADA: JULHO/2025

BRN: GOVPE-SE-CAR-RRAGRS1-ESG-GERL-8-002

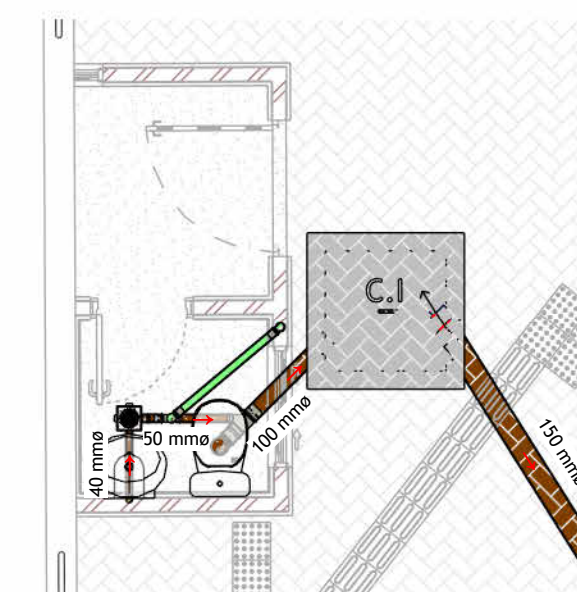
COPIAÇÃO: P002 R0



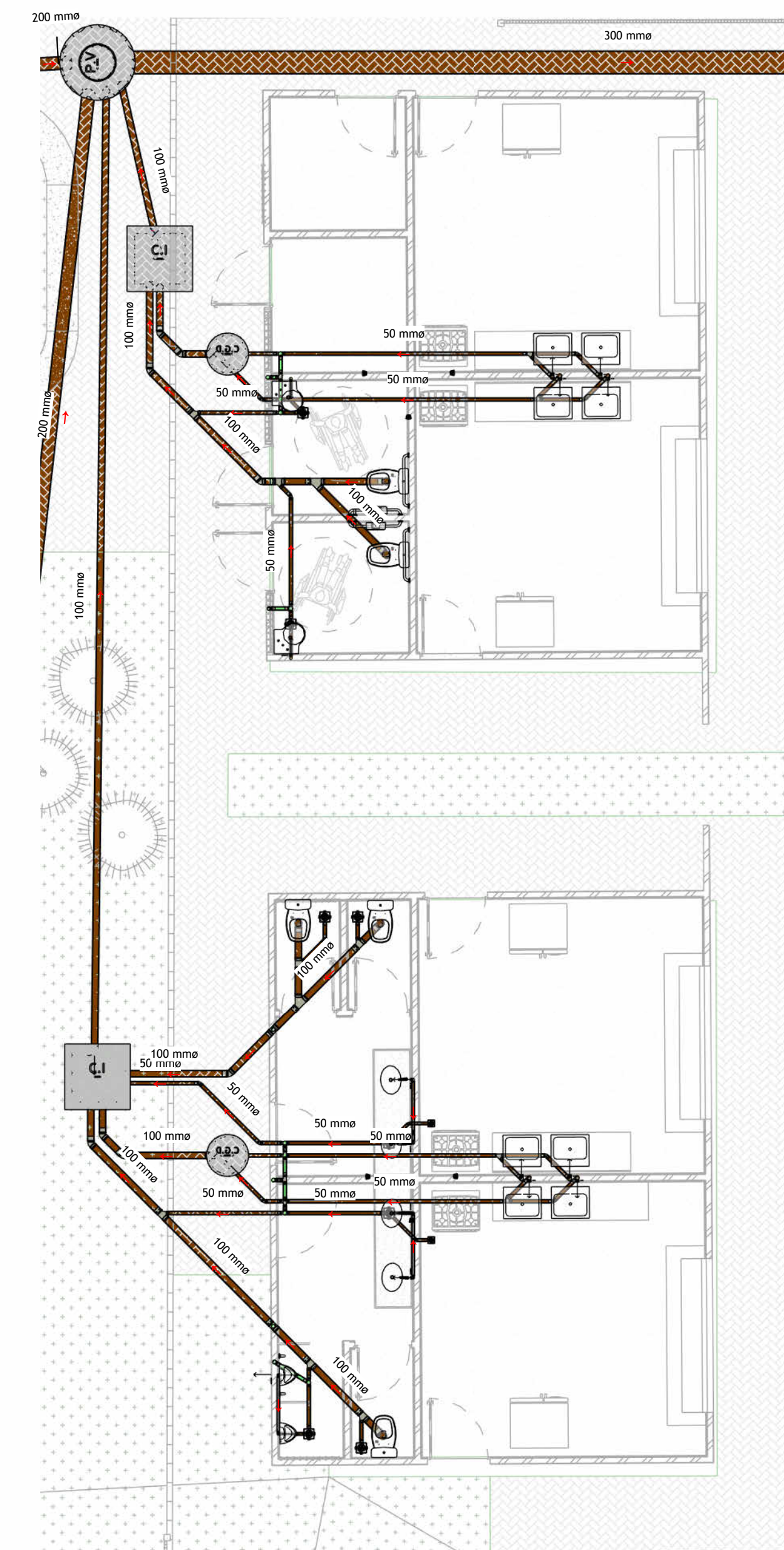
PAVIMENTO 01
1: 100



TUBULAÇÃO DE LIMPEZA DOS RESERVATÓRIOS
1: 200



GUARITA
1: 50



QUIOSQUE
1: 75

UTILIZAR AS DECLIVIDADES MÍNIMAS

- 2% para DN de até 75mm
- 1% para DN de 100mm ou superiores

LEGENDA - SANITÁRIO	
	ESGOTO PRIMÁRIO
	VENTILAÇÃO
	ESGOTO (RECALQUE PEAD)
	PRUMADA (ID+NÚMERO)
	BITOLA

APARELHOS	Ch	CHUVEIRO
	Du	DUCHA HIGIÊNICA
	Lv	LAVATORIO
	Bs	BACIA SANITÁRIA COM CAIXA ACOPLADA
	Pc	PIA DE COZINHA
	Tq	TANQUE DE LAVAR ROUPA
	Mlr	MÁQUINA DE LAVAR ROUPA
	Ca	CAIXA DE AREIA
	Cg	CAIXA DE GORDURA
	Ci	CAIXA DE INSPEÇÃO
CAIXAS E RALOS	Cs	CAIXA SIFONADA
	Ce	CAIXA DE ESPUMA
	Su	SUMIDOURO
	Ts	TANQUE SÉPTICO
	Rs	RALO SECO
	Cs	CAIXA SIFONADO
	Tq	TUBO DE QUEDA
	Cv	COLUNA DE VENTILAÇÃO
	Ap	COLUNA DE ÁGUAS PLUVIAIS
	Tg	TUBO DE GORDURA
PRUMADAS	Tg	TUBO DE GORDURA
	Te	TUBO DE ESPUMA

REV.	DATA	DESCRIÇÃO	ELAB.	APROV.

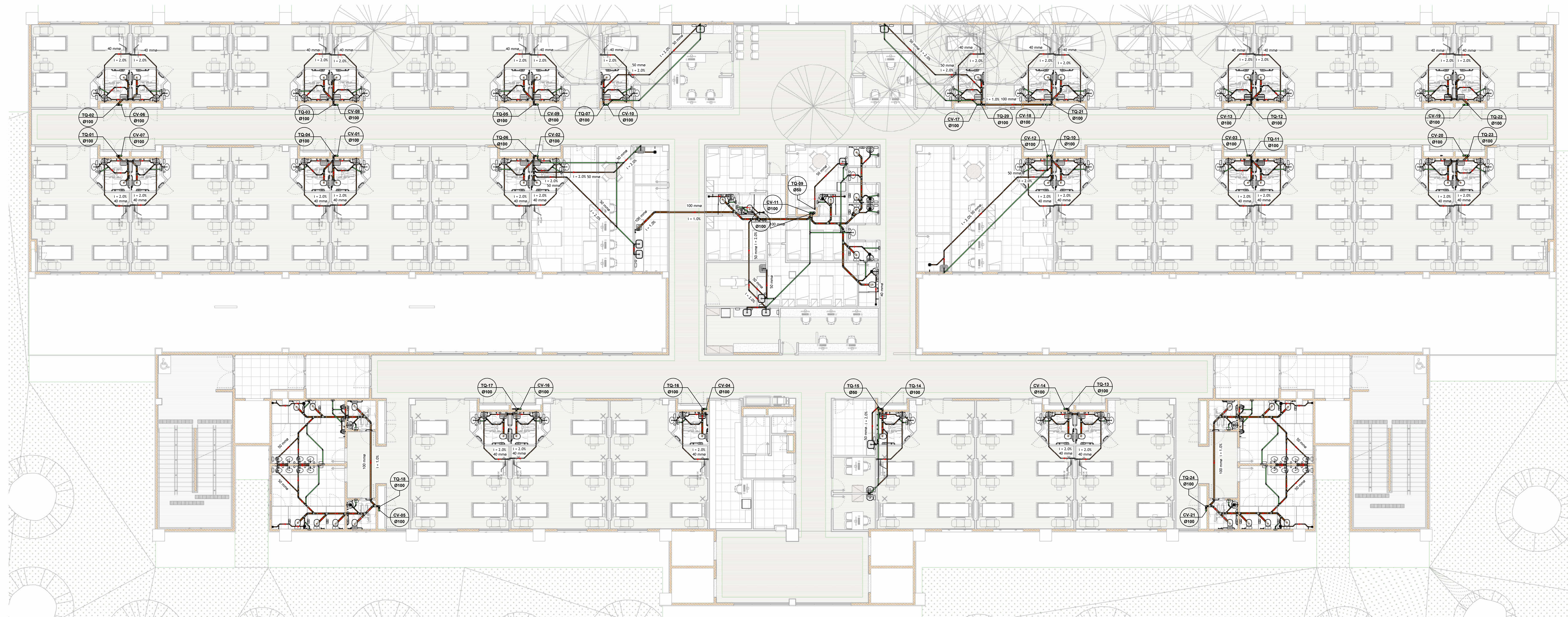
<p>SECRETARIA DE PROJETOS ESTRATÉGICOS</p> <p>GOVERNO DO ESTADO DE PERNAMBUCO</p> <p>SECRETARIA DE PROJETOS ESTRATÉGICOS DO ESTADO DE PERNAMBUCO</p>	<p>SECRETARIA DE PROJETOS ESTRATÉGICOS DO ESTADO DE PERNAMBUCO</p> <p>SECRETARIA DE PROJETOS ESTRATÉGICOS DO ESTADO DE PERNAMBUCO</p>
--	---

REFORMA E AMPLIAÇÃO DO HOSPITAL REGIONAL DO AGRESTE

<p>CONTRATANTE:</p> <p>Secretaria Estadual de Saúde - SES</p>	<p>CONTRATADA:</p> <p>Secretaria de Projetos Estratégicos de Pernambuco - SEPE</p>
<p>LOCALIZAÇÃO:</p> <p>RODOVIA BR 104 SUL, PARA AGRISTIA, BAIRRO CEADÉ ALTA, GARUARUPE</p>	<p>ETAPA:</p> <p>Projeto Básico</p>
<p>PROPRIETÁRIO:</p> <p>Secretaria Estadual de Saúde - SES</p>	<p>RESPONSÁVEL TÉCNICO:</p> <p>Fátima Giovanna de Carvalho Barbosa</p> <p>CREA-PE: 051908095</p>
<p>PROJETISTA:</p> <p>Lucian José Cavalcanti de Oliveira</p> <p>CREA-PE: 181972336/PE</p>	<p>FRANCA:</p> <p>Lucas Monte de Andrade Oliveira</p> <p>CREA-PE: 19349/PE</p>
<p>PROJETO DE ESGOTO SANITÁRIO</p>	<p>FRANCA:</p> <p>Ismael Antonio da Silva</p> <p>CREA-PE: 182085453/PE</p>

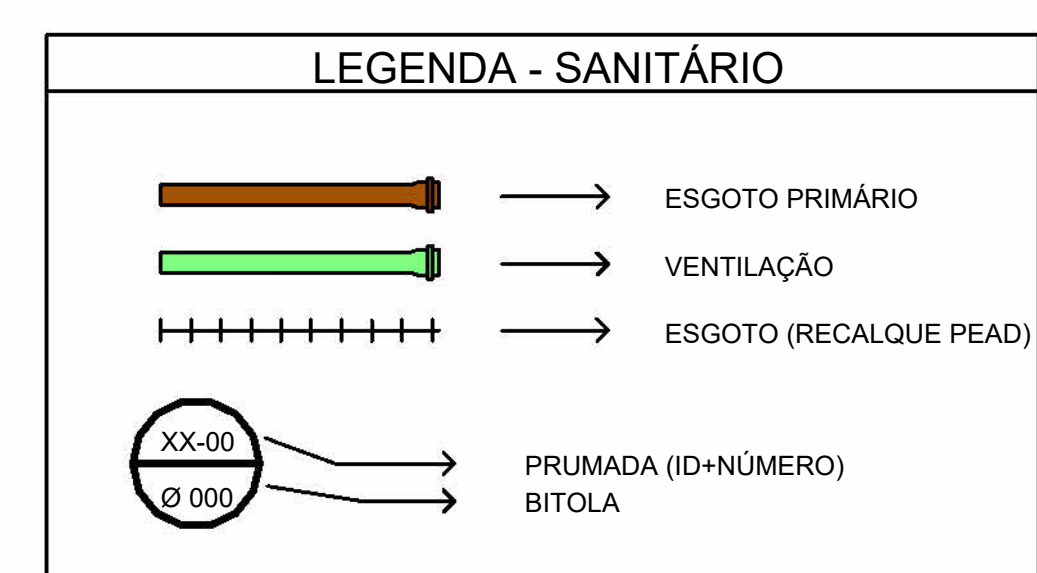
INDICADA: JULHO/2025

INDICADA: GOVPE-SPE-CAR-RRGRS1-ESG-GERL-8-003



PAVIMENTO 02
1:100

UTILIZAR AS DECLIVIDADES MÍNIMAS
 • 2% para DN de até 75mm
 • 1% para DN de 100mm ou superiores



APARELHOS	CAIXAS E RALOS	PRUMADAS
Ch	CG	CV
Du	CI	CO
LV	CS	CA
BS	CE	SU
PC	SU	TS
PI	RS	CS
PIA DE COZINHA	CS	CS
TQ	RS	TO
M.L.R.	RS	CV
CA	RS	AP
CAIXA DE GORDURA	RS	TG
CAIXA DE INSPEÇÃO	RS	TE
CAIXA SIFONADA	RS	
CAIXA DE ESPUMA	RS	
SUMIDOURO	RS	
TANQUE SÉPTICO	RS	
RALO SECO	RS	
CAIXA SIFONADA	RS	
TUBO DE QUEDA	RS	
COLUNA DE VENTILAÇÃO	RS	
COLUNA DE ÁGUAS PLUVIAIS	RS	
TUBO DE GORDURA	RS	
TUBO DE ESPUMA	RS	

REV.	DATA	DESCRIÇÃO	ELAB.	APROV.

SECRETARIA DE PROJETOS ESTRATÉGICOS

GOVERNO DO ESTADO DE PERNAMBUCO
SECRETARIA DE PROJETOS ESTRATÉGICOS DO ESTADO DE PERNAMBUCO

REFORMA E AMPLIAÇÃO DO HOSPITAL REGIONAL DO AGRESTE

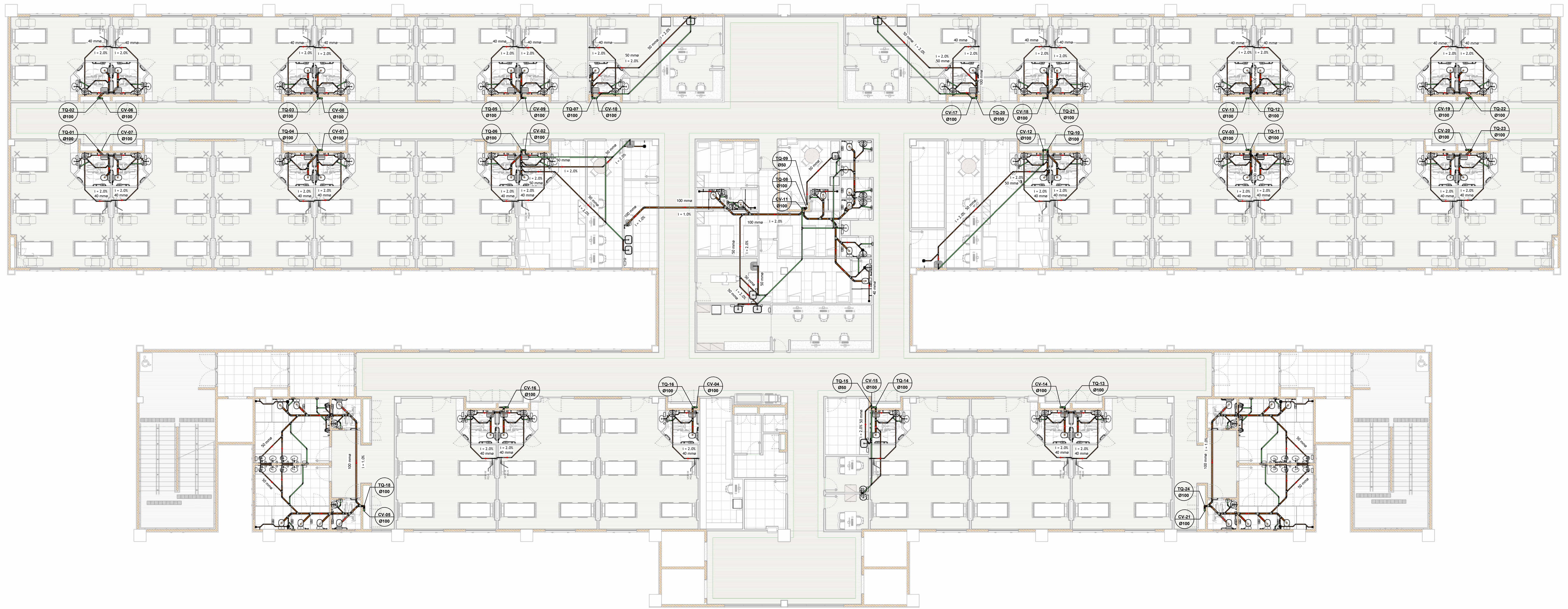
CONTRATANTE: Secretaria Estadual de Saúde - SES
 LOCALIZAÇÃO: RODOVIA BR 104 SUL, PARA AGRISTAL, BAIRRO CENDE ALTA, GARUARUPE
 PROPRIETÁRIO: Secretaria Estadual de Saúde - SES

CONTRATADA: Secretaria de Projetos Estratégicos de Pernambuco - SEPE
 ETAPA: Projeto Básico
 RESPONSÁVEL TÉCNICO: Priscila Giovanna de Carvalho Barbosa
 CREA-PE: 051980995

PROJETISTAS:
 Lucian José Cavalcanti de Oliveira (CREA-PE nº 181972338/PE)
 Lucas Monte de Andrade Oliveira (CREA-PE nº 93489/PE)
 Ismael Antonio da Silva (CREA-PE nº 182085453/PE)

DISCIPLINA: PROJETO DE HIDROSSANITÁRIO
 CONTEÚDO: PROJETO DE ESGOTO SANITÁRIO

INDICADA: JULHO/2025
 CÓDIGO: GOV-PE-CAR-RAGRS1-ESG-GERL-8-004



PAVIMENTO 03
1 : 100

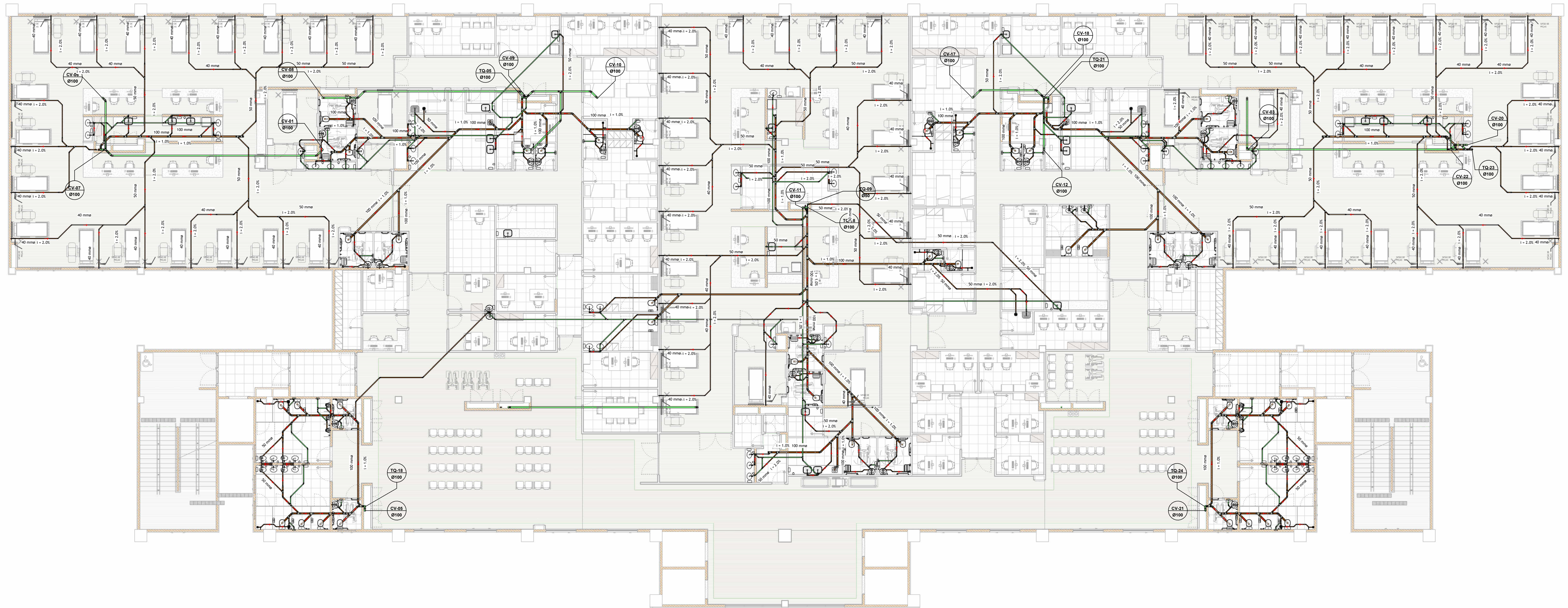
UTILIZAR AS DECLIVIDADES MÍNIMAS
 • 2% para DN de até 75mm
 • 1% para DN de 100mm ou superiores

LEGENDA - SANITÁRIO	
	ESGOTO PRIMÁRIO
	VENTILAÇÃO
	ESGOTO (RECALQUE PEAD)
	PRUMADA (ID-NÚMERO) BITOLA

APARELHOS	Ch	CHUVEIRO
	Du	DUCHA HIGIÊNICA
	Lv	LAVATÓRIO
	BS	BANHEIRA SANITÁRIA COM CAIXA ACOPLADA
	PC	PIA DE COZINHA
	Tq	TANQUE DE LAVAR ROUPA
	MLR	MÁQUINA DE LAVAR ROUPA
	CA	CAIXA DE AREIA
	CG	CAIXA DE GORDURA
	CI	CAIXA DE INSPEÇÃO
CAIXAS E RALOS	CS	CAIXA SIFONADA
	CE	CAIXA DE ESPUMA
	SU	SUMIDOURO
	TS	TANQUE SÉPTICO
	RS	RALO SECO
	CS	CAIXA SIFONADA
	TO	TUBO DE QUEDA
	CV	COLUNA DE VENTILAÇÃO
	AP	COLUNA DE ÁGUAS PLUVIAIS
	TG	TUBO DE GORDURA
PRUMADAS	TE	TUBO DE ESPUMA

REV.	DATA	DESCRIÇÃO	ELAB.	APROV.

		GOVERNO DO ESTADO DE PERNAMBUCO SECRETARIA DE PROJETOS ESTRATÉGICOS DO ESTADO DE PERNAMBUCO	
REFORMA E AMPLIAÇÃO DO HOSPITAL REGIONAL DO AGRESTE			
CONTRATANTE: Secretaria Estadual de Saúde - SES		CONTRATADA: Secretaria de Projetos Estratégicos de Pernambuco - SEPE	
LOCALIZAÇÃO: RODOVIA BR 104 SUL, PARA AGRESTINA, BAIRRO CENDE ALTA, GARUARUPE		ETAPA: Projeto Básico	
PROPRIETÁRIO: Secretaria Estadual de Saúde - SES		RESPONSÁVEL TÉCNICO: Priscila Giovanna de Carvalho Barbosa	
PROJETO DE ESGOTO SANITÁRIO			
Lucian José Cavalcanti de Oliveira CREA nº 181972338/PE		Lucas Monte de Andrade Oliveira CREA nº 9348/PE	
Ismael Antonio da Silva CREA nº 18208543/PE		Priscila Giovanna de Carvalho Barbosa CREA/PE: 0519809/95	
CONTEÚDO: PROJETO DE ESGOTO SANITÁRIO			
FISCAL: INDICADA DATA: JULHO/2025 COPIAÇÃO: GOVPE-SEPE-CAR-4RGRS1-ESG-GERL_B-005			

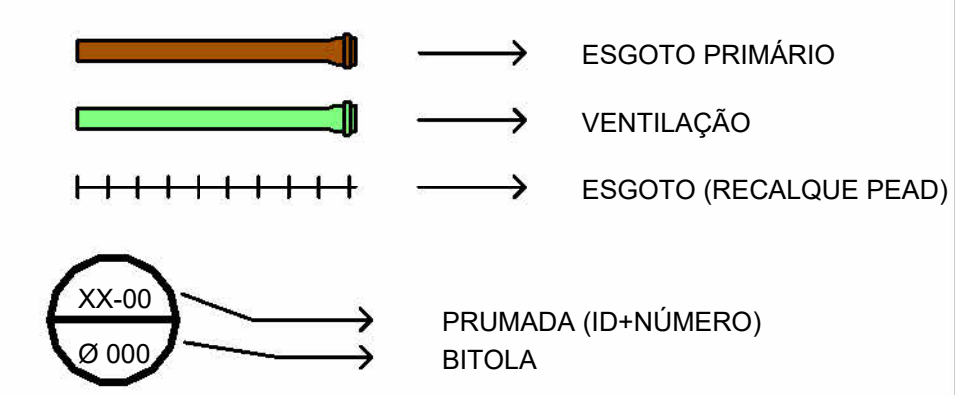


PAVIMENTO 04
1 : 100

UTILIZAR AS DECLIVIDADES MÍNIMAS

- 2% para DN de até 75mm
- 1% para DN de 100mm ou superiores

LEGENDA - SANITÁRIO



APARELHOS	Ch	CHUVEIRO
	Du	DUCHA HIGIÊNICA
	Lv	LAVATÓRIO
	BS	BACIA SANITÁRIA COM CAIXA ACOPLADA
	PC	PIA DE COZINHA
	Tq	TANQUE DE LAVAR ROUPA
	MLR	MÁQUINA DE LAVAR ROUPA
	CA	CAIXA DE ÁREIA
	CG	CAIXA DE GORDURA
	CI	CAIXA DE INSPEÇÃO
CAIXAS E RALOS	CS	CAIXA SIFONADA
	CE	CAIXA DE ESPUMA
	SU	SUMIDOURO
	TS	TANQUE SÉPTICO
	RS	RALO SECO
	CS	CAIXA SIFONADO
PRUMADAS	TQ	TUBO DE QUEIDA
	CV	COLUNA DE VENTILAÇÃO
	AP	COLUNA DE ÁGUAS PLUVIAIS
	TG	TUBO DE GORDURA
	TE	TUBO DE ESPUMA

REV.	DATA	DESCRIÇÃO	ELAB.	APROV.

SECRETARIA DE PROJETOS ESTRATÉGICOS

GOVERNO DO ESTADO DE PERNAMBUCO
SECRETARIA DE PROJETOS ESTRATÉGICOS DO ESTADO DE PERNAMBUCO

OBJETO: **REFORMA E AMPLIAÇÃO DO HOSPITAL REGIONAL DO AGRESTE**

CONTRATANTE: Secretaria Estadual de Saúde - SES

CONTRATADA: Secretaria de Projetos Estratégicos de Pernambuco - SEPE

LOCALIZAÇÃO: RODOVIA BR 104 SUL, PARA AGRESTINA, BAIRRO CENDE ALTA, CARUARUPE

ETAPA: Projeto Básico

PROPRIETÁRIO: Secretaria Estadual de Saúde - SES

RESPONSÁVEL TÉCNICO: Priscila Giovanna de Carvalho Barbosa

PROJETISTA:

Lucian José Cavalcanti de Oliveira
CREA nº 181972336/PE

Lucas Monte de Andrade Oliveira
CREA nº 93459/PE

Ismael Antonio da Silva
CREA nº 182085453/PE

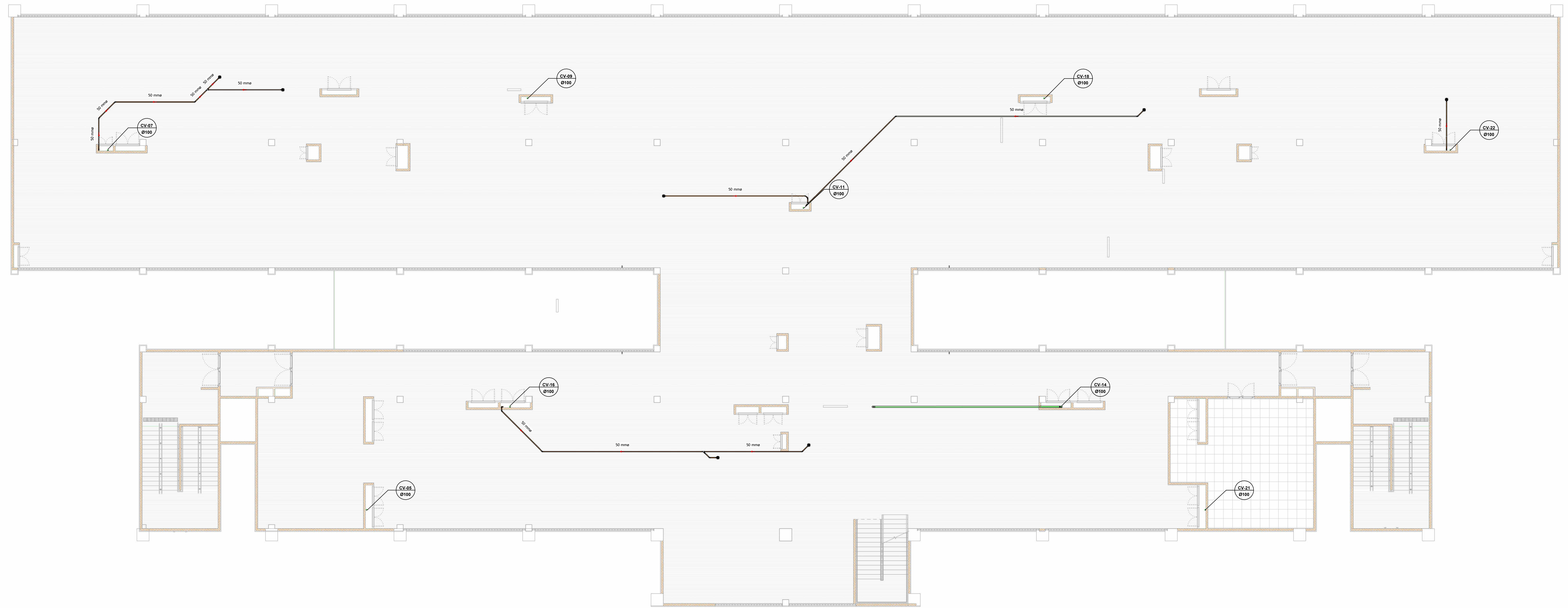
DISCIPLINA: PROJETO DE HIDROSSANITÁRIO

CONTEÚDO: PROJETO DE ESGOTO SANITÁRIO

BRANCA: P006 R0

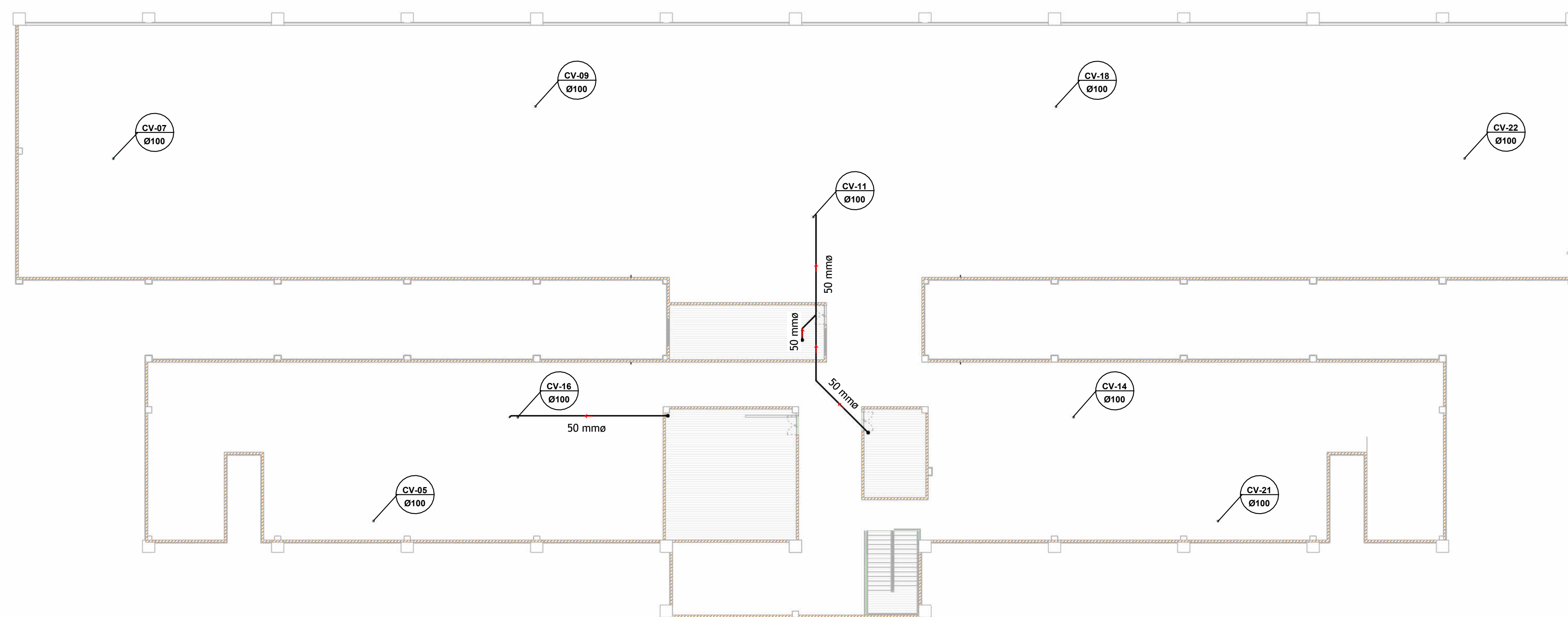
INDICADA: JULHO/2025

COPIAÇÃO: GOVPE-SEPE-CAR-RRGRS1-ESG-GERL-8-006



PAVIMENTO 05

1 : 100



COBERTURA

1 : 200

UTILIZAR AS DECLIVIDADES MÍNIMAS
 * 2% para DN de até 75mm
 * 1% para DN de 100mm ou superiores

LEGENDA - SANITÁRIO	
	ESGOTO PRIMÁRIO
	VENTILAÇÃO
	ESGOTO (RECALQUE PEAD)
	PRUMADA (ID+NÚMERO) BITOLA
APARELHOS	Ch CHUVEIRO
	Du DUCHA HIGIÊNICA
	Lv LAVATÓRIO
	Bs BACIA SANITÁRIA COM CAIXA ACOPLADA
	Pc PIA DE COZINHA
	Tq TANQUE DE LAVAR ROUPA
	Mlr MÁQUINA DE LAVAR ROUPA
	Ca CAIXA DE AREIA
	Cg CAIXA DE GORDURA
	Ci CAIXA DE INSPEÇÃO
CAIXAS E RALOS	Cs CAIXA SIFONADA
	Ce CAIXA DE ESPUMA
	Sij SIFUMIDOURO
	Ts TANQUE SÉPTICO
	Rs RALO SECO
	Cs CAIXA SIFONADO
	To TUBO DE QUEIDA
	Cv COLUNA DE VENTILAÇÃO
	Ap COLUNA DE ÁGUAS PLUVIAIS
	Tg TUBO DE GORDURA
PRUMADAS	Te TUBO DE ESPUMA

REV.	DATA	DESCRIÇÃO	ELAB.	APROV.

SECRETARIA DE PROJETOS ESTRATÉGICOS

GOVERNO DO ESTADO DE PERNAMBUCO
SECRETARIA DE PROJETOS ESTRATÉGICOS DO ESTADO DE PERNAMBUCO

OBJETO: **REFORMA E AMPLIAÇÃO DO HOSPITAL REGIONAL DO AGRESTE**

CONTRATANTE: Secretaria Estadual de Saúde - SES	CONTRATADA: Secretaria de Projetos Estratégicos de Pernambuco - SEPE
LOCALIZAÇÃO: RODovia BR 104 SUL, PARA AGRESTINA, BAIRRO CENDE ALTA, GARUARUPE	ETAPA: Projeto Básico
PROPRIETÁRIO: Secretaria Estadual de Saúde - SES	RESPONSÁVEL TÉCNICO: Priscila Giovanna de Carvalho Barbosa

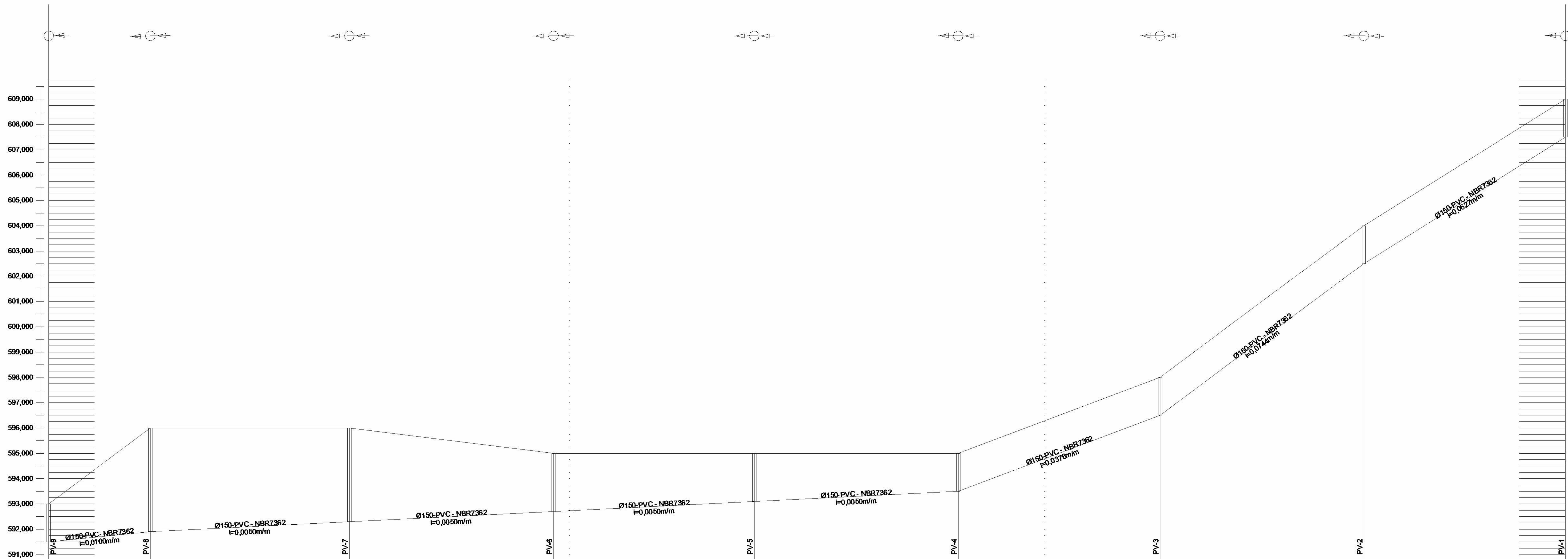
PROJETISTAS: Lucian José Cavalcanti de Oliveira (CREA nº 181972336/PE), Lucas Monte de Andrade Oliveira (CREA nº 93459/PE), Ismael Antonio da Silva (CREA nº 182085453/PE)

DISCIPLINA: PROJETO DE HIDROSSANITÁRIO

CONTEÚDO: PROJETO DE ESGOTO SANITÁRIO

INDICADA: JULHO/2025

BRANCA: P007 R0



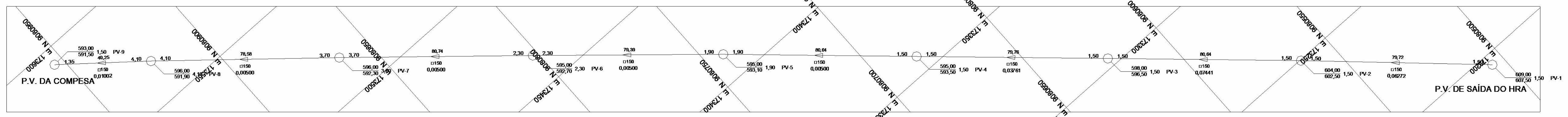
EXTENSÃO SIMPLES E ACUMULADA (m)	PROFUNDIDADE DO COLETOR	COTA DO COLETOR	COTA DO TERRENO	ESTACA
0,00	1,50	591,50	593,00	0+00,00
40,25			594,49	1+40,00
40,25	4,10	591,90	593,00	2+40,25
			596,00	3+40,00
78,58			596,00	4+40,00
			596,00	5+40,00
118,93	3,70	592,30	596,00	6+40,00
			595,74	7+40,00
80,00			595,49	8+40,00
			595,24	9+40,00
109,57	2,30	592,70	595,00	10+40,00
			595,00	11+40,00
79,39			595,00	12+40,00
			595,00	13+40,00
279,96	1,90	593,10	595,00	14+40,00
			595,00	15+40,00
80,00			595,00	16+40,00
			595,00	17+40,00
399,60	1,50	593,50	595,00	18+40,00
			595,77	19+40,00
79,76			596,82	20+40,00
			597,27	21+40,00
409,36	1,50	596,50	597,00	22+40,00
			599,54	23+40,00
80,00			601,02	24+40,00
			602,51	25+40,00
520,00	1,50	602,50	604,00	26+40,00
			605,25	27+40,00
79,72			606,51	28+40,00
			607,76	29+40,00
599,72	1,50	607,50	609,00	28+18,72

PERFIL DA REDE
1 : 750

ITEM	DISCRIMINAÇÃO	DIAM (mm)	UNID	QTD
-	PVC - NBR7362	150	m	600,16
-	Poço de Visita (PV)		un	9

CONFERIR COTAS TOPOGRÁFICAS NO LOCAL.

UTILIZAR AS DECLIVIDADES MÍNIMAS
 • 2% para DN de até 75mm
 • 1% para DN de 100mm ou superiores



REDE DE ESGOTO
1 : 750

	ESGOTO PRIMÁRIO
	VENTILAÇÃO
	ESGOTO (RECALQUE PEAD)
	PRUMADA (ID+NÚMERO) BITOLA

APARELHOS	CH	CHUVEIRO
	Du	DUCHA HIGIÊNICA
	Lv	LAVATÓRIO
	Bs	BACIA SANITÁRIA COM CAIXA ACOPLADA
	Pc	PIA DE COZINHA
	Tq	TANQUE DE LAVAR ROUPA
	Mlr	MAQUINA DE LAVAR ROUPA
	Ca	CAIXA DE AREIA
	Cg	CAIXA DE GORDURA
	Ci	CAIXA DE INSPEÇÃO
	Cs	CAIXA SIFONADA
	Ce	CAIXA DE ESPUMA
	Su	SUMIDOURO
	Ts	TANQUE SÉPTICO
	Rl	RALO SECO
	Cs	CAIXA SIFONADO
	Tq	TUBO DE QUEDA
	Cv	COLUNA DE VENTILAÇÃO
	Ap	COLUNA DE ÁGUAS PLUVIAIS
	Tg	TUBO DE GORDURA
	Te	TUBO DE ESPUMA

REV.	DATA	DESCRIÇÃO	ELAB.	APROV.

REFORMA E AMPLIAÇÃO DO HOSPITAL REGIONAL DO AGRESTE

CONTRATANTE: Secretaria de Saúde - SES

CONTRATADA: Secretaria de Projetos Estratégicos de Pernambuco - SEPE

LOCALIZAÇÃO: RODOVIA BR 104 SUL, PARA AGRESTINA, BAIRRO CENDE ALTA, CARUARU/PE

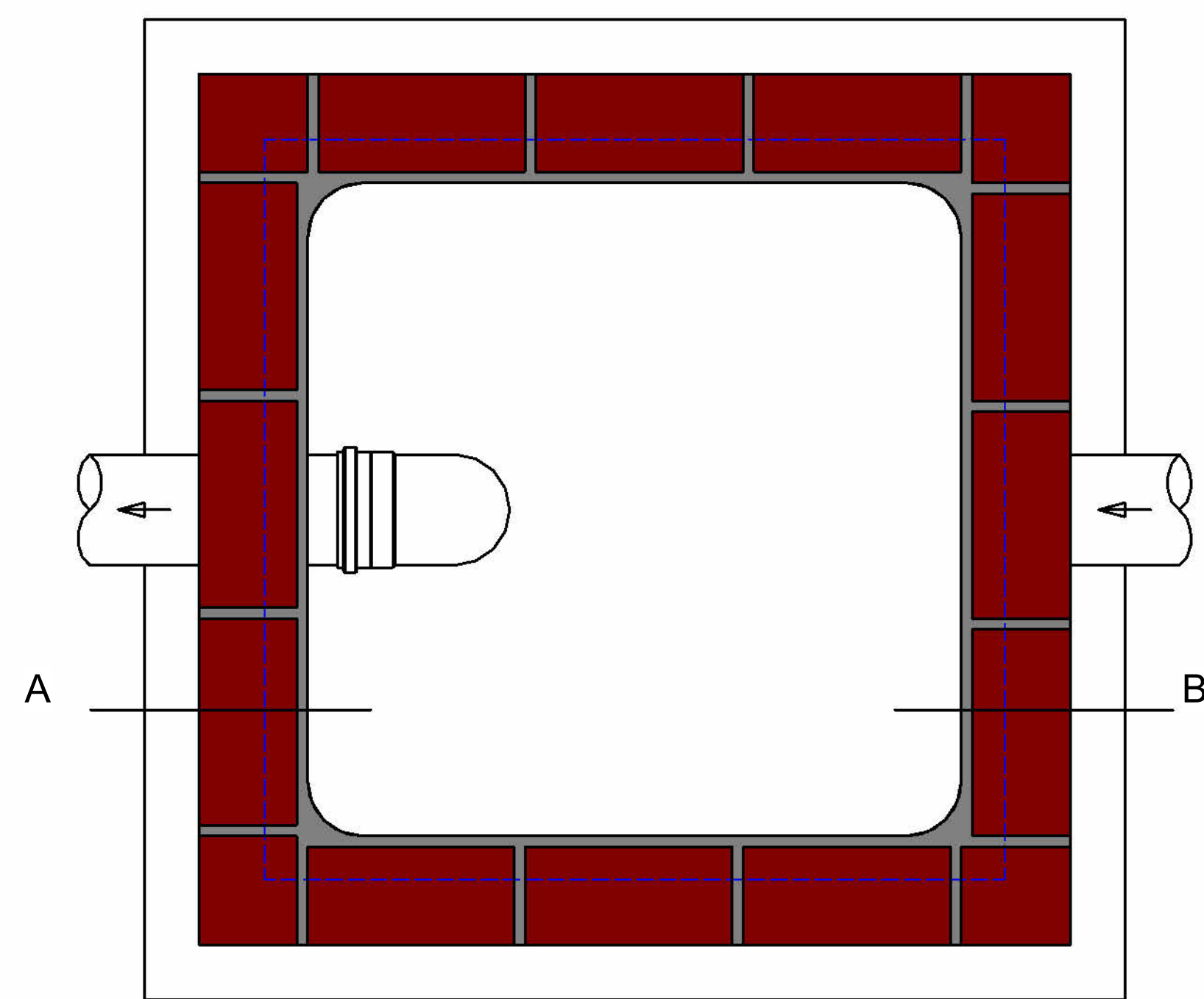
ETAPA: Projeto Básico

PROPRIETÁRIO: Secretaria Estadual de Saúde - SES

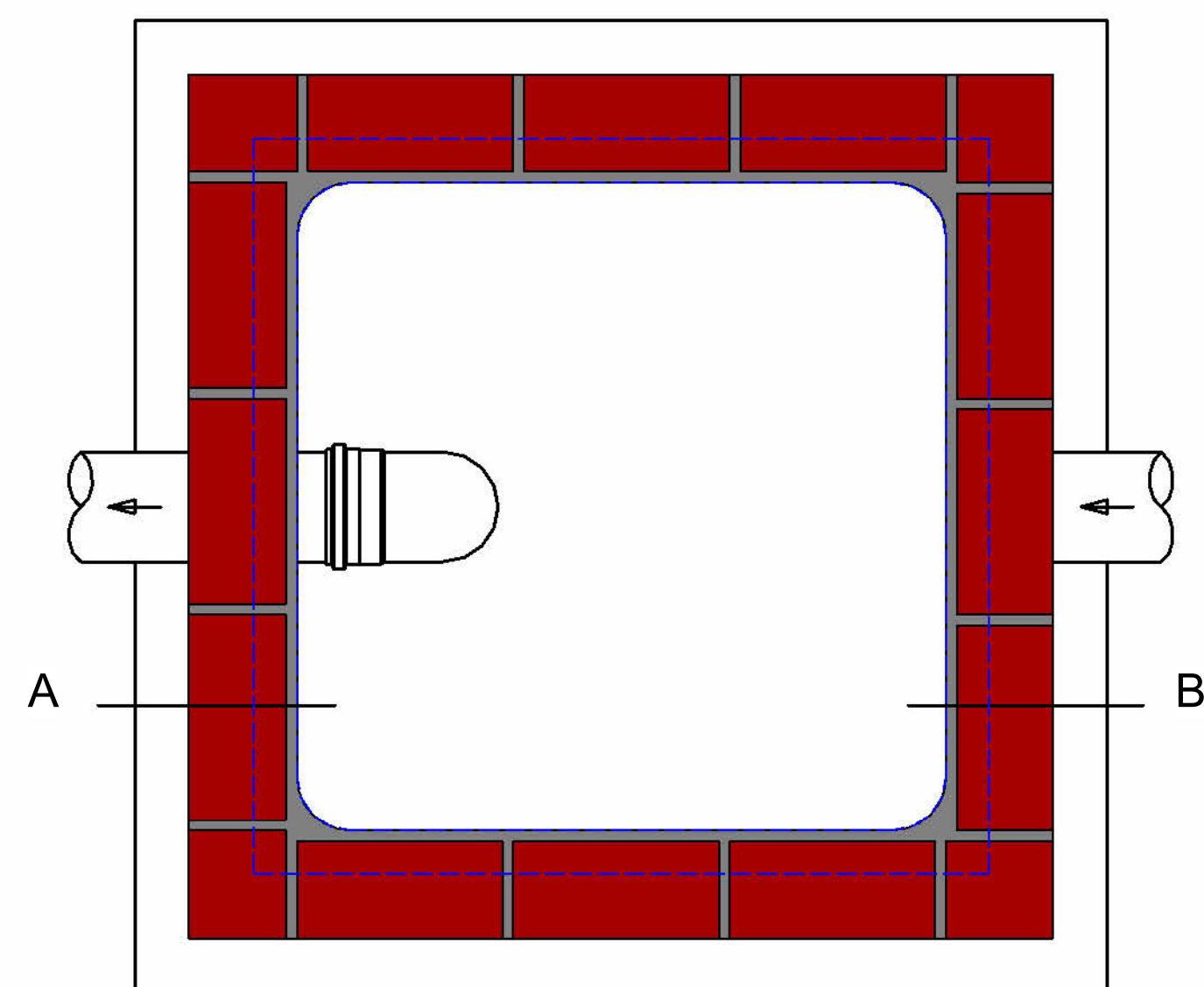
RESPONSÁVEL TÉCNICO: Priscila Giovanna de Carvalho Barbosa

PROJETISTAS: Lucian José Cavalcanti de Oliveira (CREA nº 181972336/PE), Lucas Monte de Andrade Oliveira (CREA nº 93459/PE), Ismael Antonio da Silva (CREA nº 182085450/PE)

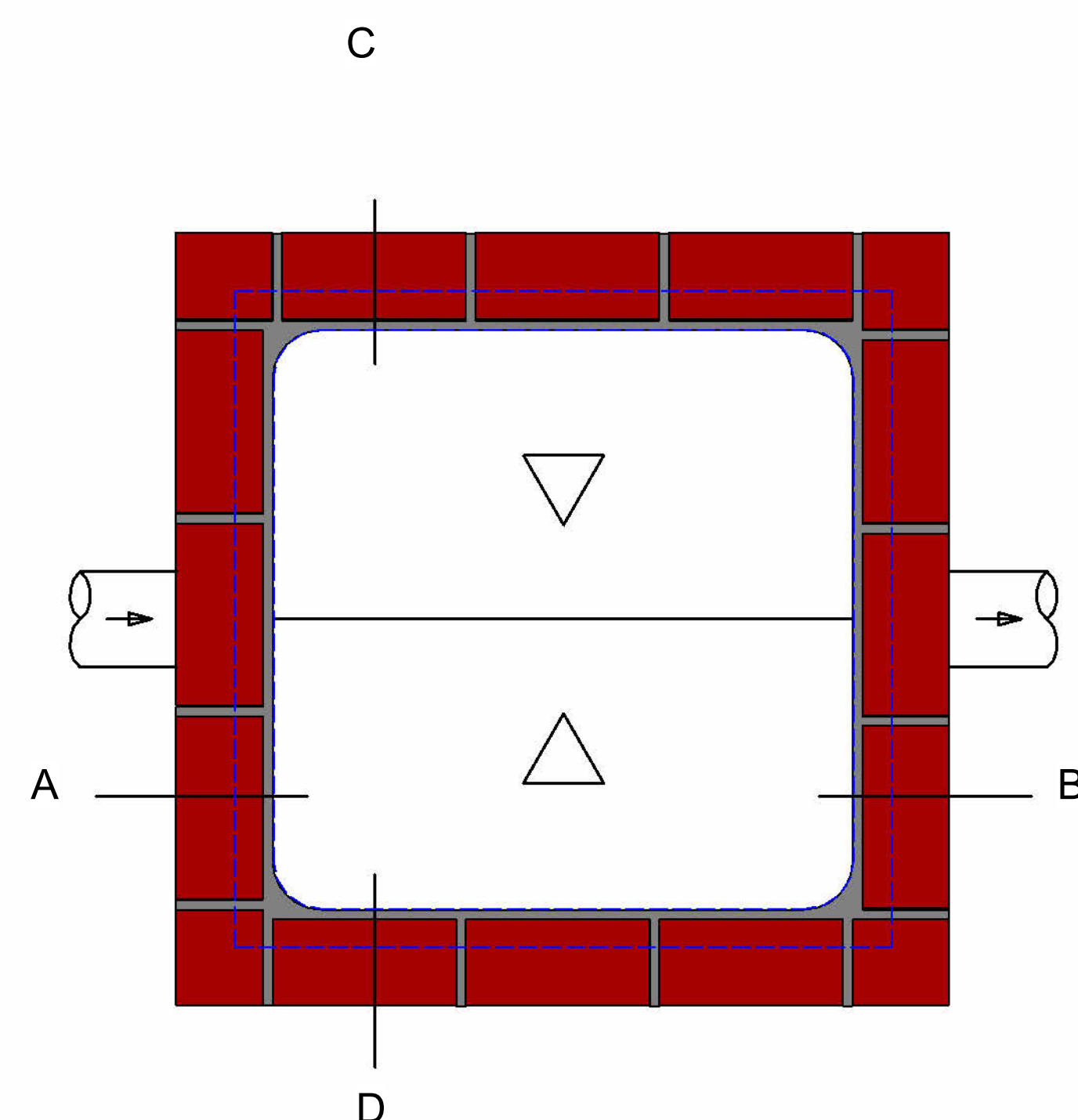
BRANCHA: P008 R0



Planta Baixa

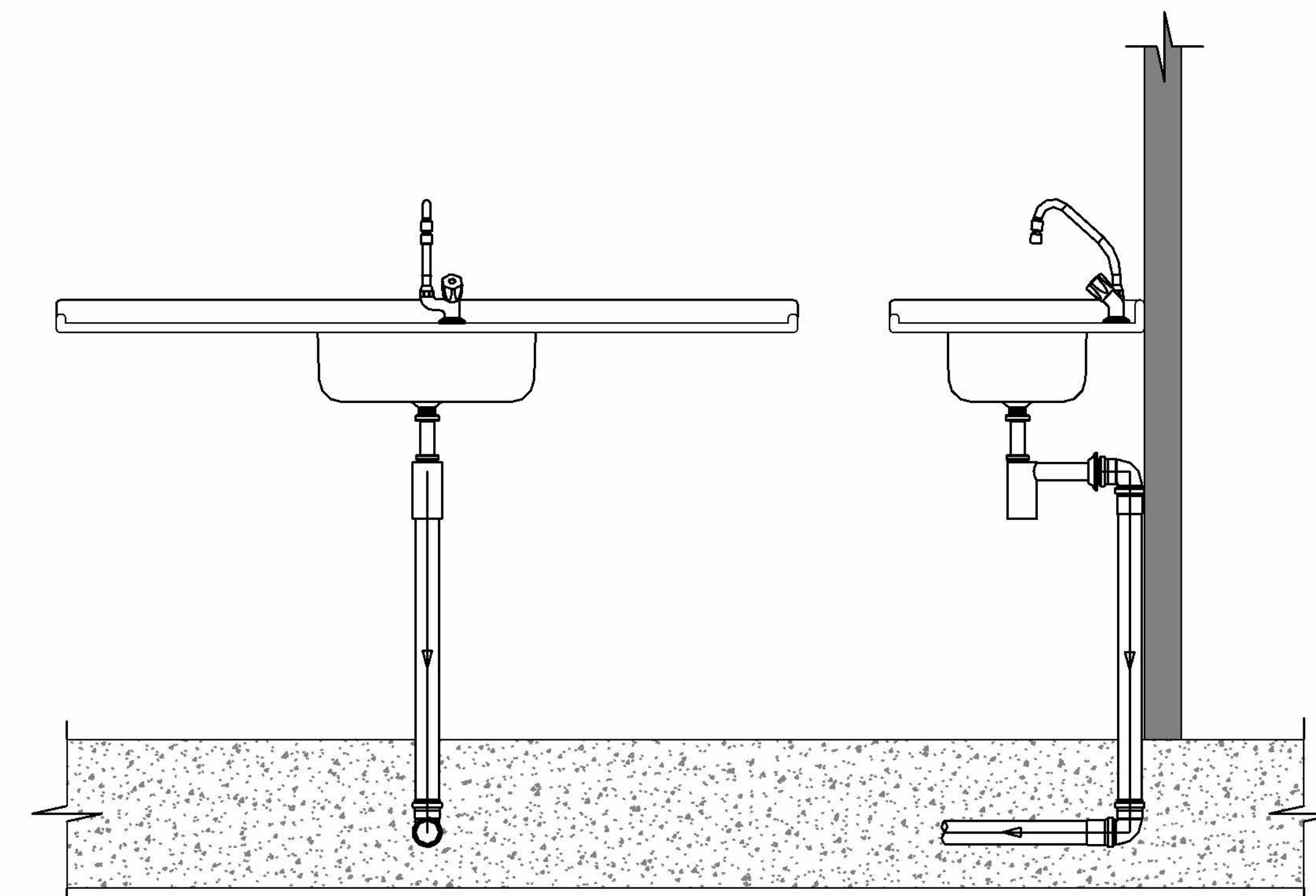


PLANTA BAIXA



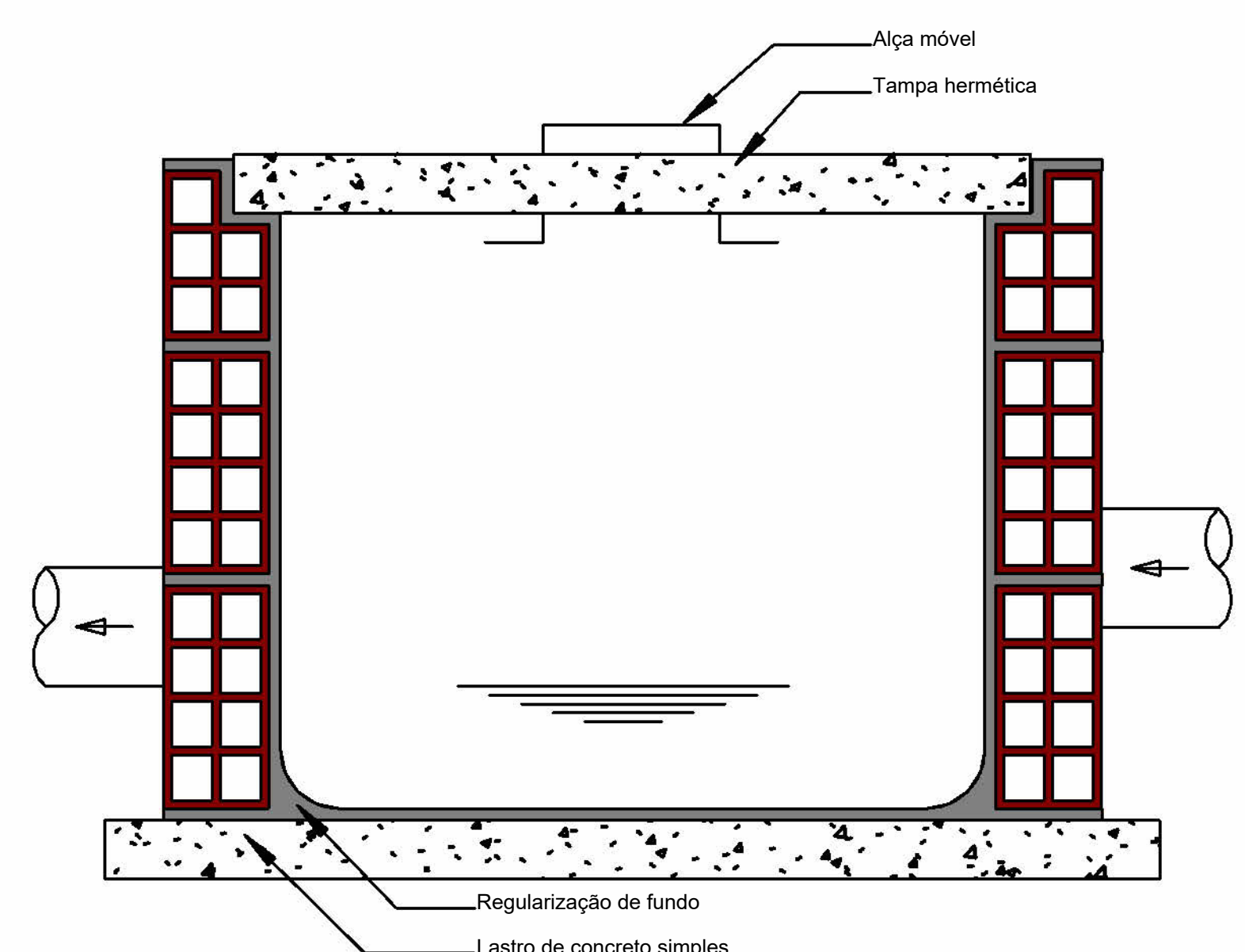
PLANTA BAIXA

- NOTA:
- O VALOR MÍNIMO PARA H É DE 36CM.
 - CASO A CAIXA DE INSPEÇÃO SE APRESENTE NO TIPO 2, PASSARÁ A SER DESIGNADA COMO POÇO DE VISITA (PV) E DEVERÁ TER:
- A. DEGRÁUS DE FERRO FUNDIDO COM LARGURA E ESPAÇAMENTO DE 30CM.
- B. TAMPÃO REMOVÍVEL QUE GARANTA PERFEITA VEDAÇÃO.
- C. FUNDO CONSTITUÍDO DE MODO A ASSEGUAR UM RÁPIDO ESCOAMENTO E EVITAR FORMAÇÃO DE SEDIMENTOS.
- D. DUAS PARTES, QUANDO A PROFUNDIDADE TOTAL FOR IGUAL OU INFERIOR A 1,80M, SENDO A PARTE INFERIOR FORMADA PELA CÂMARA DE TRABALHO (BALÃO) DE ALTURA MÍNIMA DE 1,50M E A PARTE SUPERIOR FORMADA PELA CÂMARA DE ACESSO, OU CHAMINÉ DE ACESSO, COM DIÂMETRO INTERNO MÍNIMO DE 0,60M.



PIA COZINHA

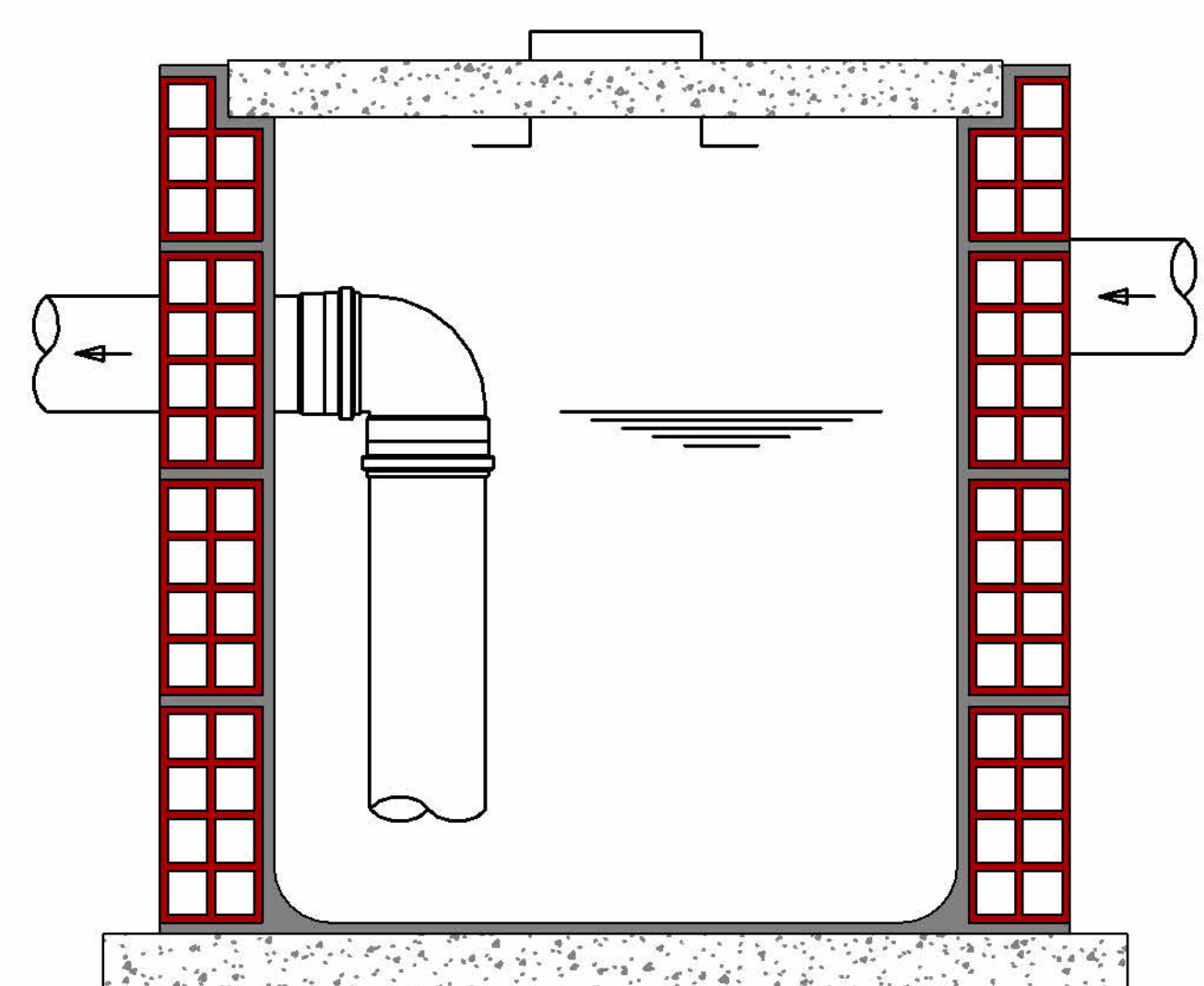
1: 10



Corte AB

CAIXA DE AREIA

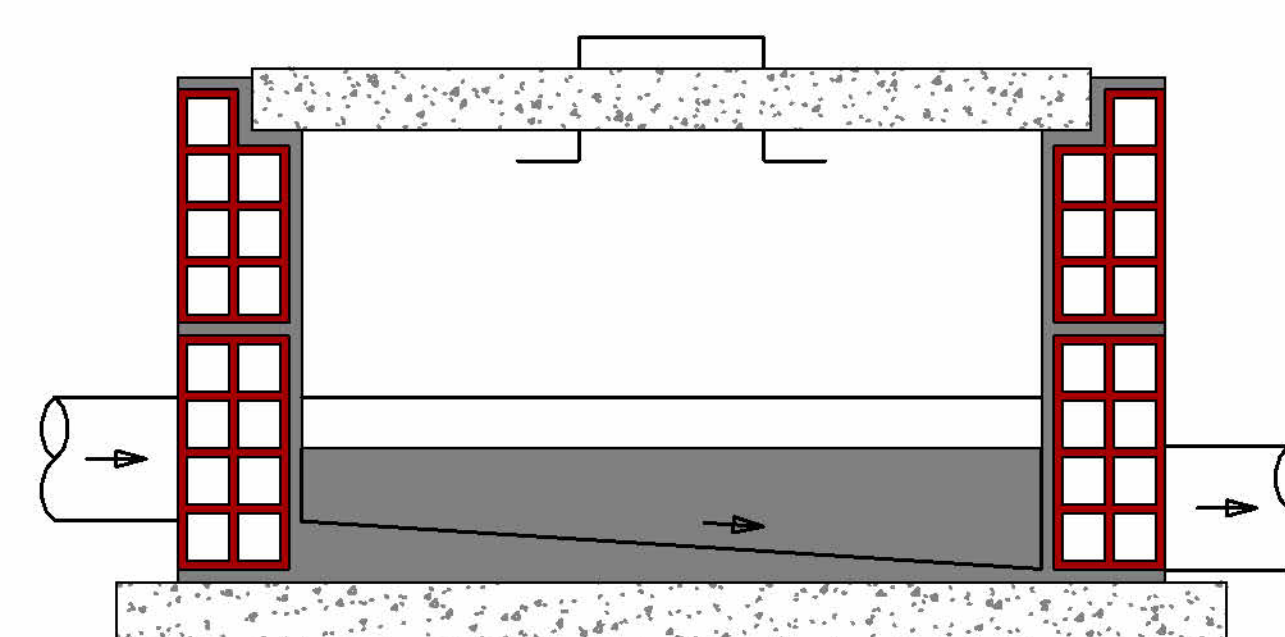
1: 5



CORTE AB

CAIXA DE GORDURA DUPLA

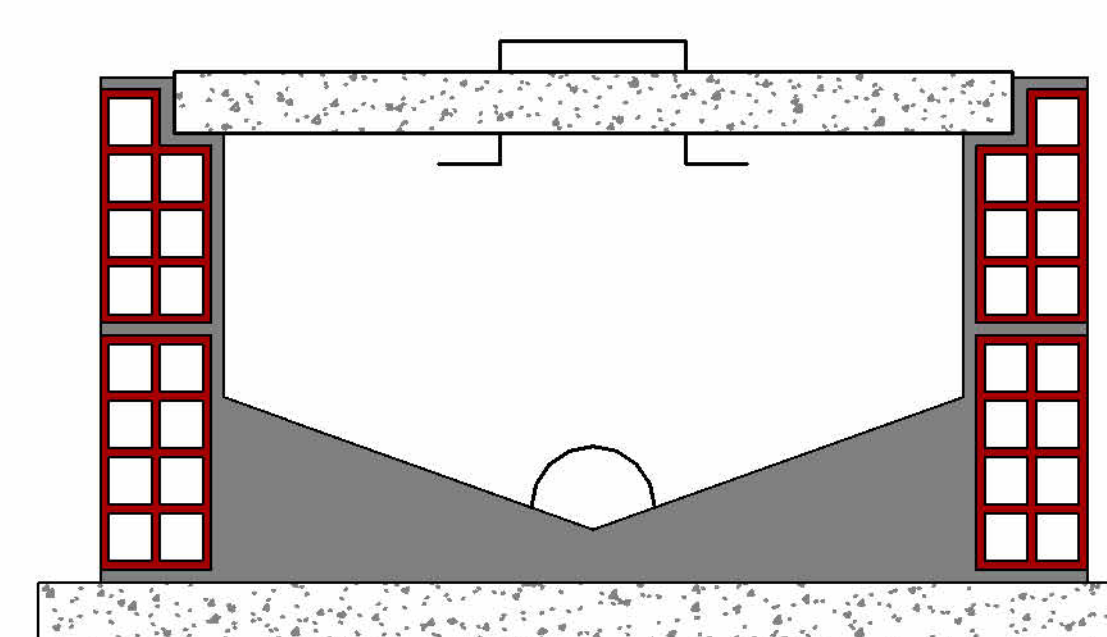
1: 6



CORTE AB

CAIXA DE INSPEÇÃO

1: 6

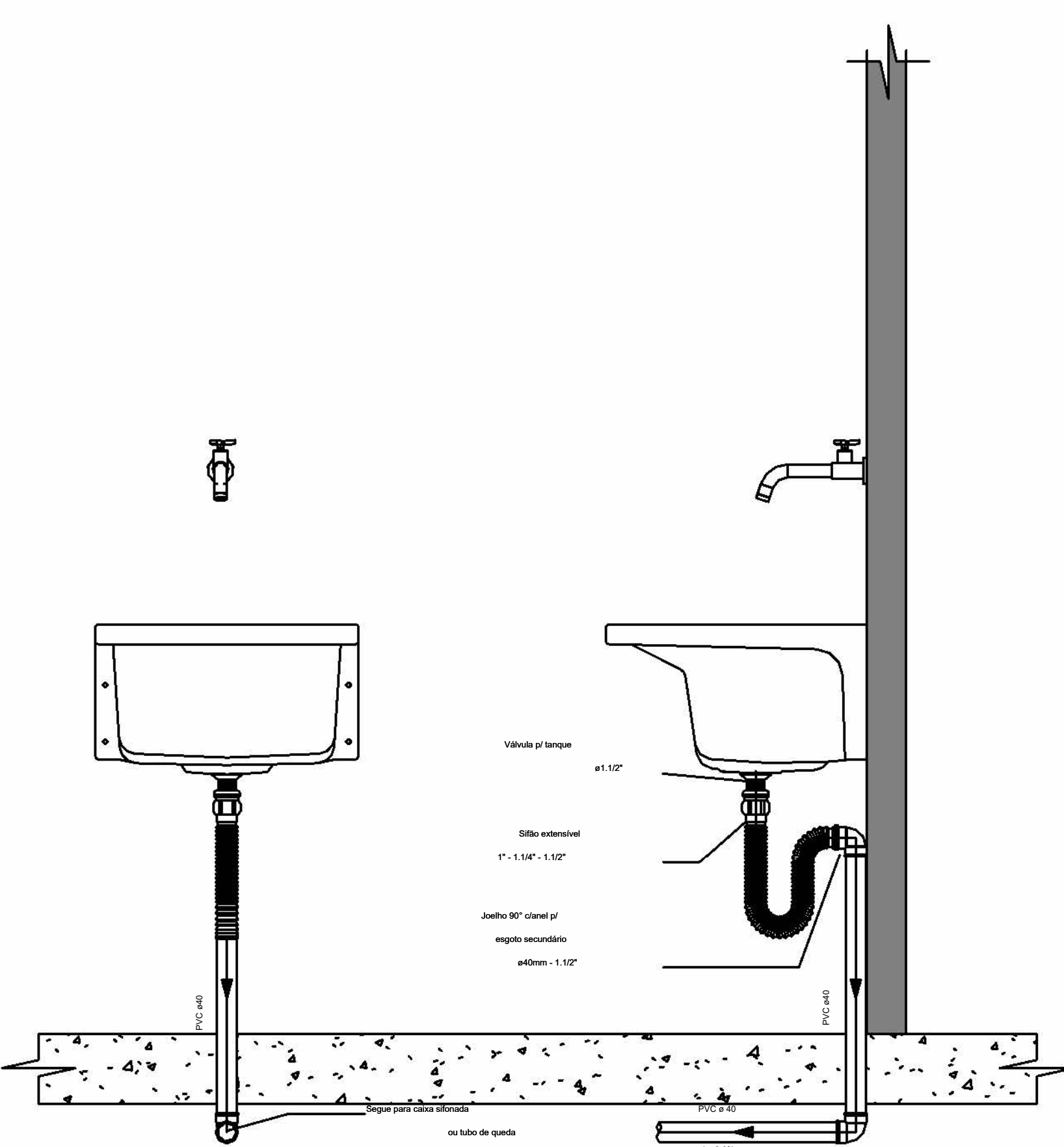


CORTE CD

UTILIZAR AS DECLIVIDADES MÍNIMAS

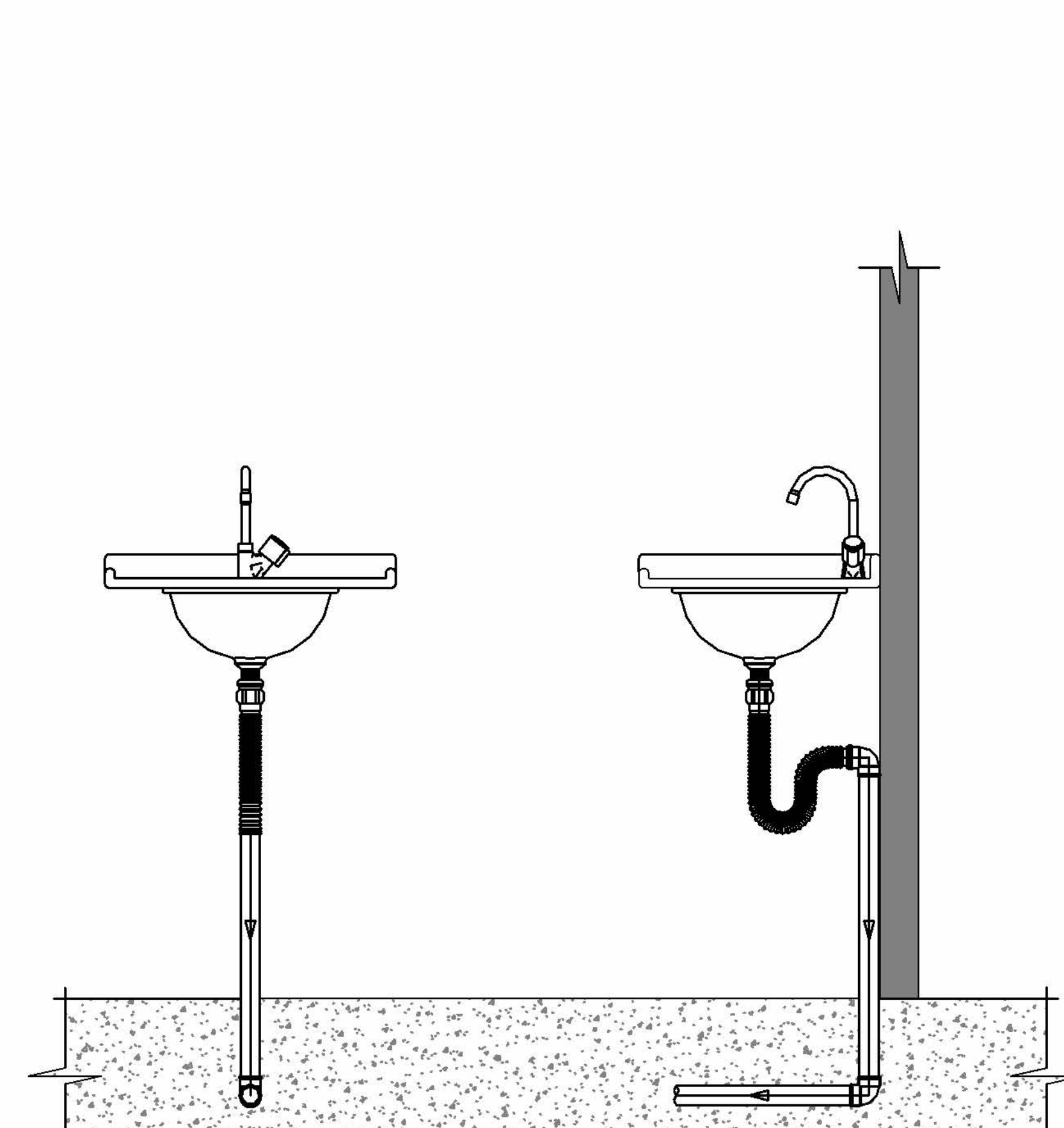
- * 2% para DN de até 75mm
- * 1% para DN de 100mm ou superiores

- OBSERVAÇÕES PARA O PROJETO SANITÁRIO:
- TODAS AS TUBULAÇÕES DEVEM SER PREVIAMENTE LIXADAS PARA GARANTIR A MELHOR ADEQUÊNCIA DA COLA E EVITAR O ROMPIMENTO NOS PONTOS DE CONEXÃO.
 - RECOMENDA-SE O USO DO ADESIVO PLÁSTICO PARA TUBOS E CONEXÕES DE PVC RÍGIDO.
 - TODAS AS TUBULAÇÕES SANITÁRIAS DO PROJETO ABAIXO DE 75 MM TERÃO DECLIVIDADE DE 2,00% NO SENTIDO DO FLUXO. A PARTIR DE 100 MM TERÃO DECLIVIDADE DE 1,00%.
 - TODOS OS TUBOS E CONEXÕES DEVEM SER DO TIPO SÉRIE NORMAL OU SÉRIE REFORÇADA.
 - AS BITOLAS DOS TUBOS DA BACIA SANITÁRIA SÃO DE 100MM. VENTILAÇÃO SECUNDÁRIA DE 50MM. LAVATÓRIOS DE 40MM. PIAS DE COZINHA DE 50MM. TANQUE DE LAVAR ROUPAS E MÁQUINA DE LAVAR ROUPAS TEM PONTOS DE 50MM E DEVERAM PARA UMA LIGAÇÃO HORIZONTAL DE 75MM. RALOS SIFONADOS DAS VARANDAS DE 50MM E PRUMADAS VINDAS DAS CALHAS DE 100MM.
 - ALTURA DOS PONTOS: LV = 0,6M; PIA = 0,6M; TLR = 0,6M E MLR = 0,9M. DRENO = 1,80M.
 - TODAS AS MEDIDAS ESTÃO EM METROS.
- NORMAS EMPREGADAS:
- NBR 8160: SISTEMAS PREDIAIS DE ESGOTO SANITÁRIO - PROJETO E EXECUÇÃO.
 - NBR 5688: SISTEMAS PREDIAIS DE ÁGUA PLUVIAL, ESGOTO SANITÁRIO E VENTILAÇÃO - TUBOS E CONEXÕES DE PVC, TIPO DN.



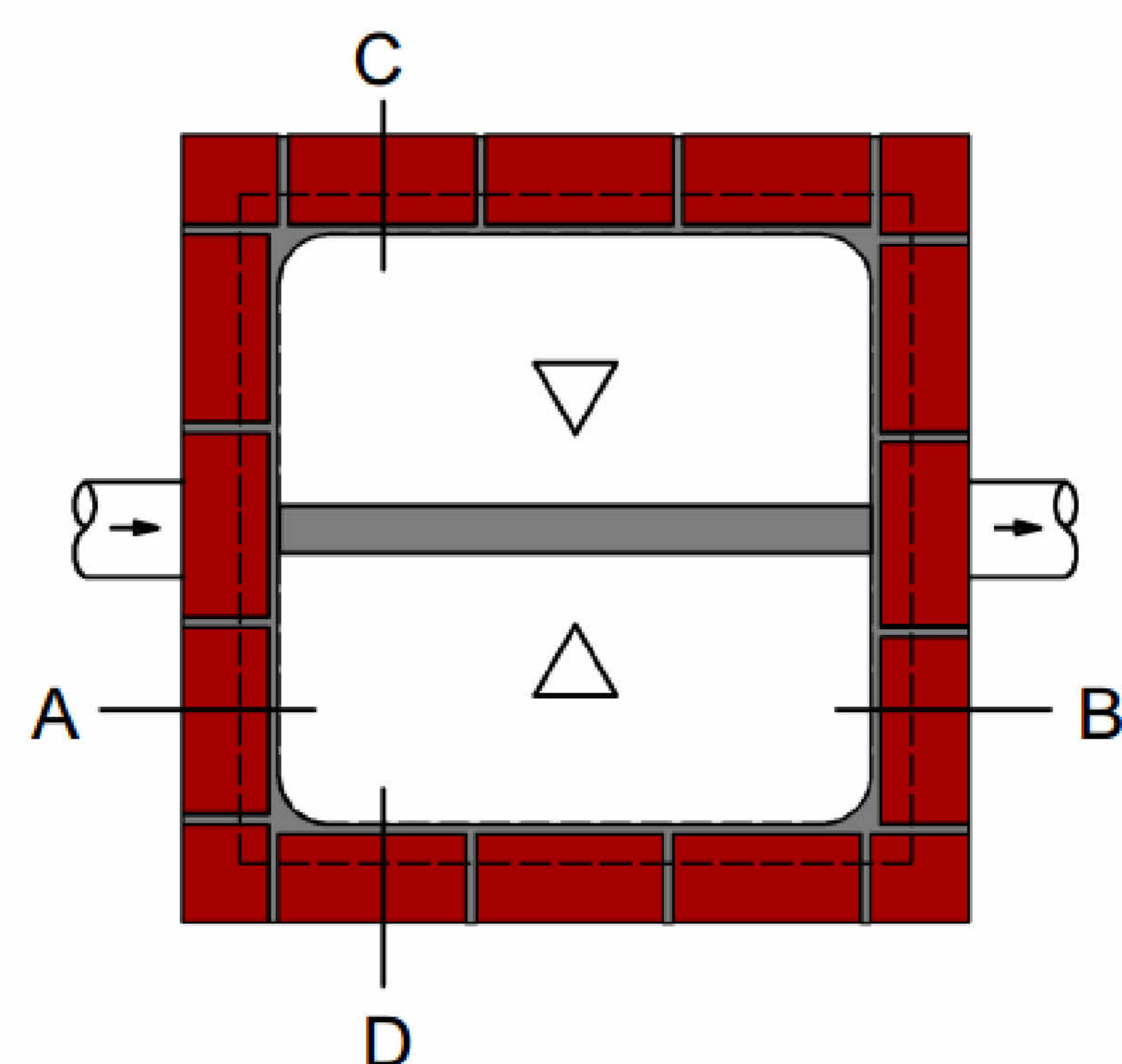
DETALHE TANQUE

1: 10



LAVATÓRIO

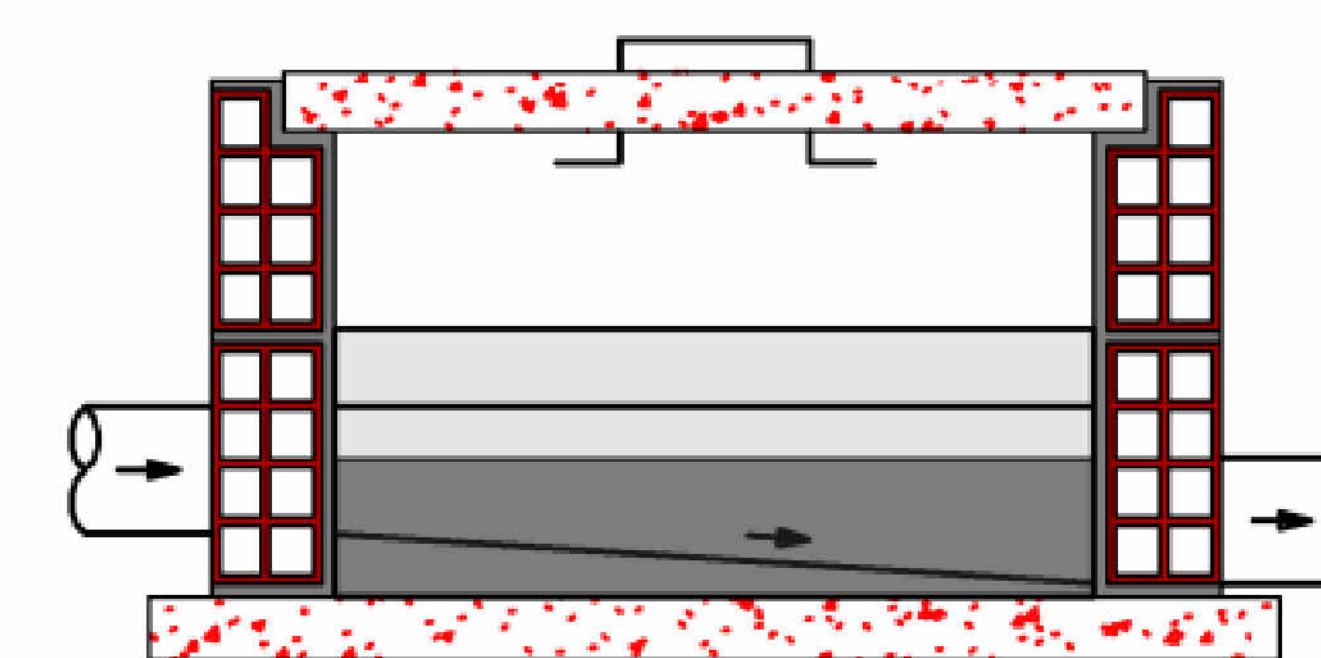
1: 10



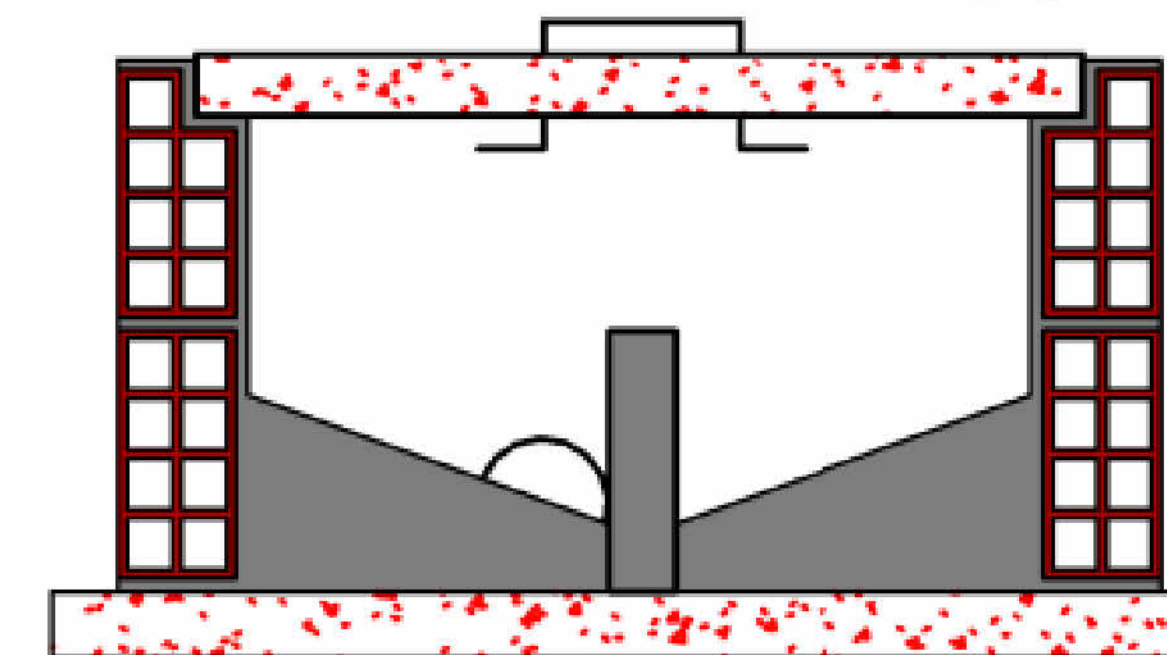
PLANTA BAIXA

CAIXA DE ESPUMA

1: 8



CORTE AB



CORTE CD

REV.	DATA	DESCRIÇÃO	ELAB.	APROV.

SECRETARIA DE PROJETOS ESTRATÉGICOS
PERNAMBUCO
 ESTADO DE PERNAMBUCO

REFORMA E AMPLIAÇÃO DO HOSPITAL REGIONAL DO AGRESTE

CONTRATANTE: Secretaria Estadual de Saúde - SES	CONTRATADA: Secretaria de Projetos Estratégicos de Pernambuco - SEPE
LOCALIZAÇÃO: RODOVIA BR 104 SUL, PARA AGRISTAL, BAIRRO CENDE ALTA, CARUARUPE	ETAPA: Projeto Básico
PROPRIETÁRIO: Secretaria Estadual de Saúde - SES	RESPONSÁVEL TÉCNICO: Priscila Giovanna de Carvalho Barbosa CREA-PE: 051909095
PROJETISTA:	

Lucian José Cavalcanti de Oliveira
 CREA-PE nº 181972338/PE

Lucas Monte de Andrade Oliveira
 CREA-PE nº 9348/PE

Ismael Antonio da Silva
 CREA-PE nº 182085453/PE

SECRETARIA DE PROJETOS ESTRATÉGICOS
 PROJETO DE HIDROSSANITÁRIO

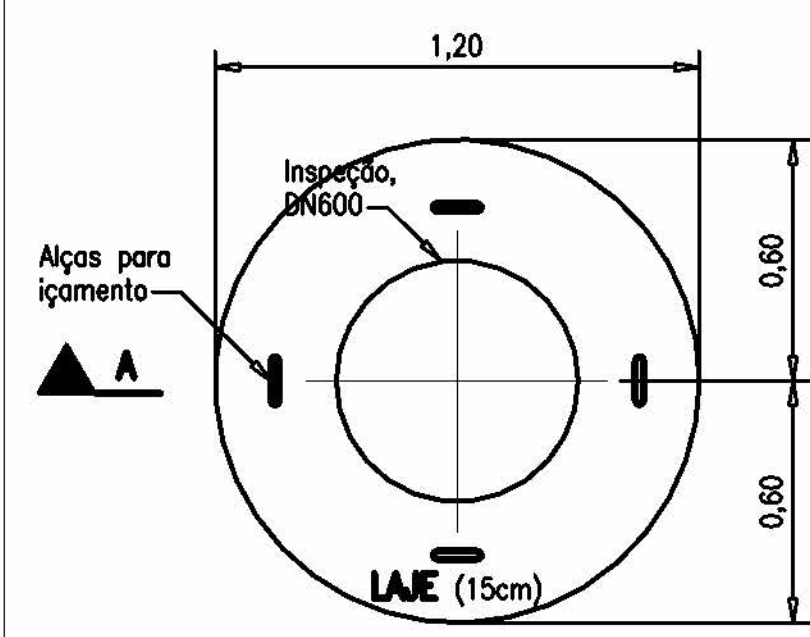
CONTEÚDO:
PROJETO DE ESGOTO SANITÁRIO

INDICADA: JULHO/2025

BRUNO
 GOVPE-SPE-CAR-RRAGRS1-ESG-GERL-B-009

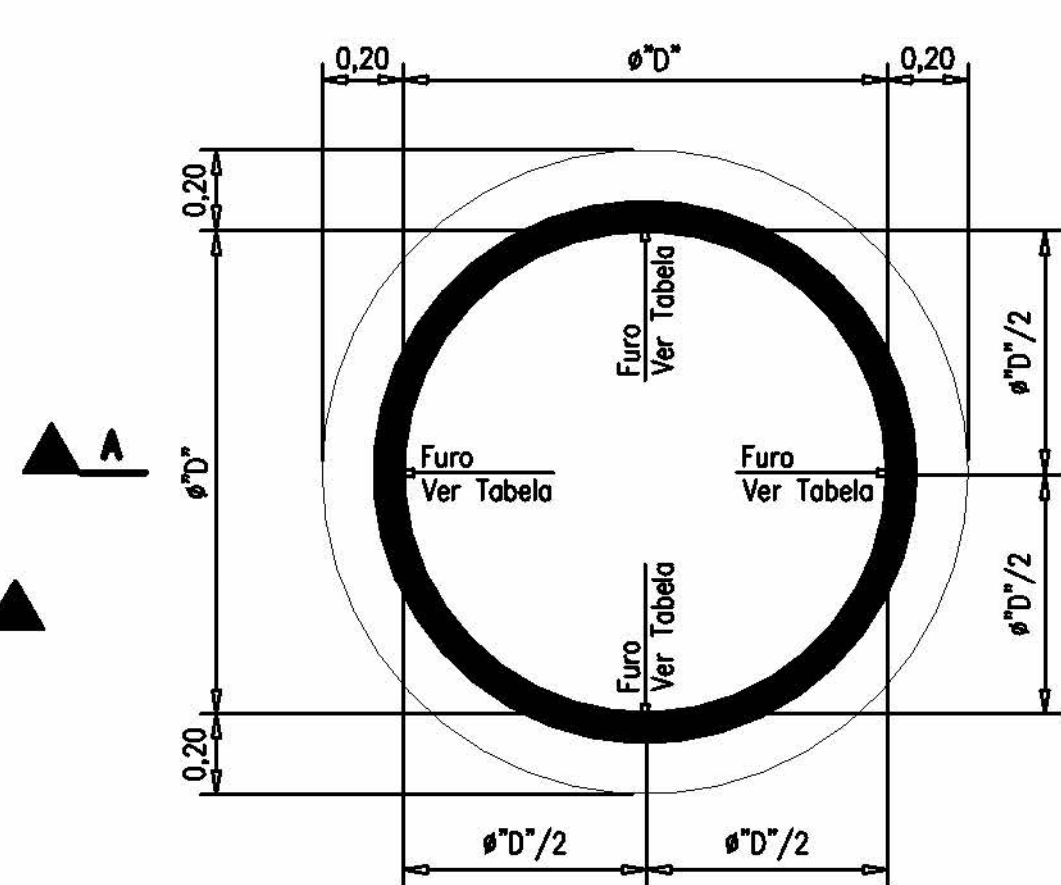
FRANCHA:
 P009 R0

PLANTA DE COBERTURA
ESC.: 1:25

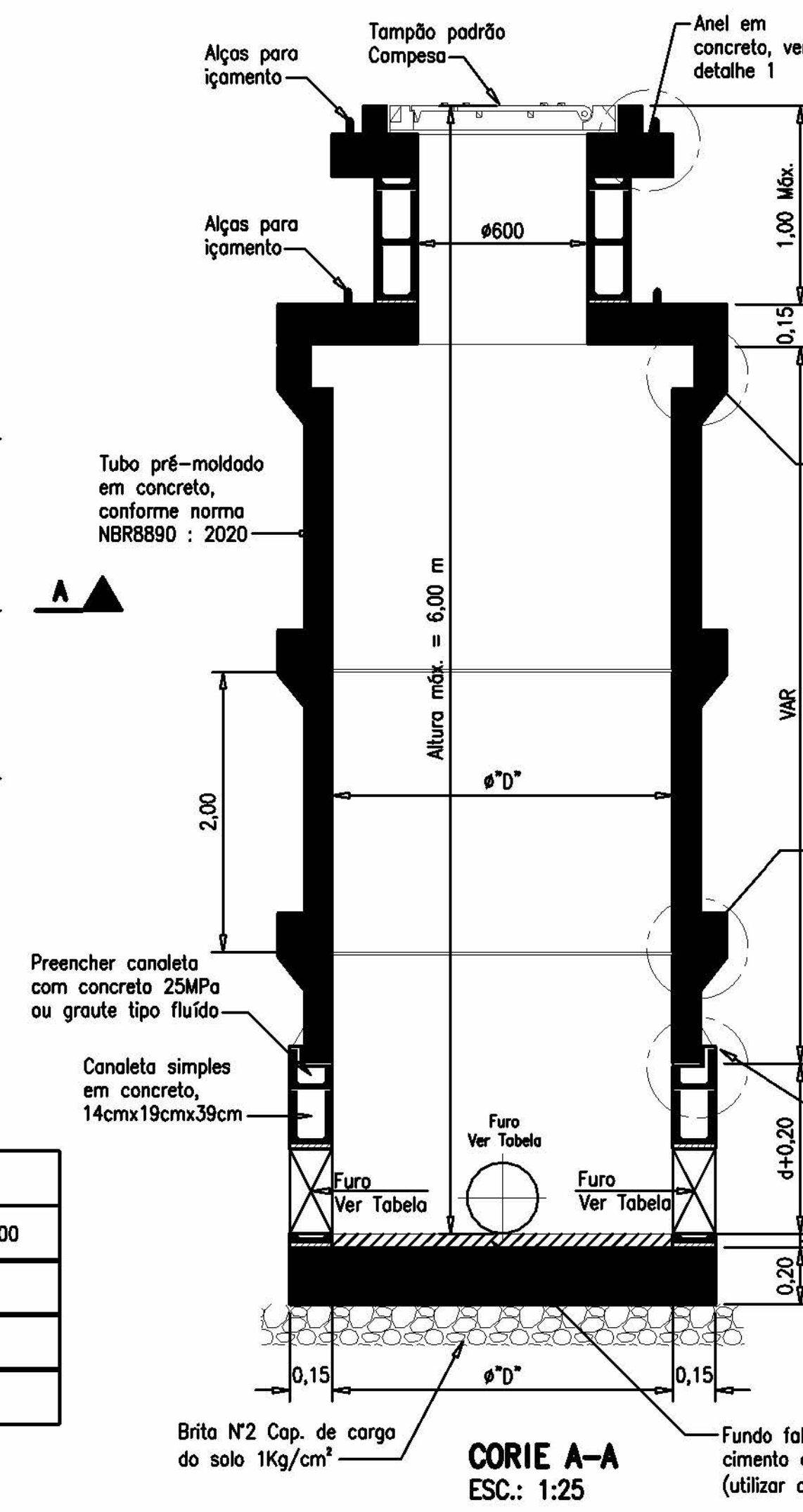


DIÂMETRO	
Calor (mm)	D (mm)
<400	1000
450 a 600	1200

PLANTA BAXA
ESC.: 1:25

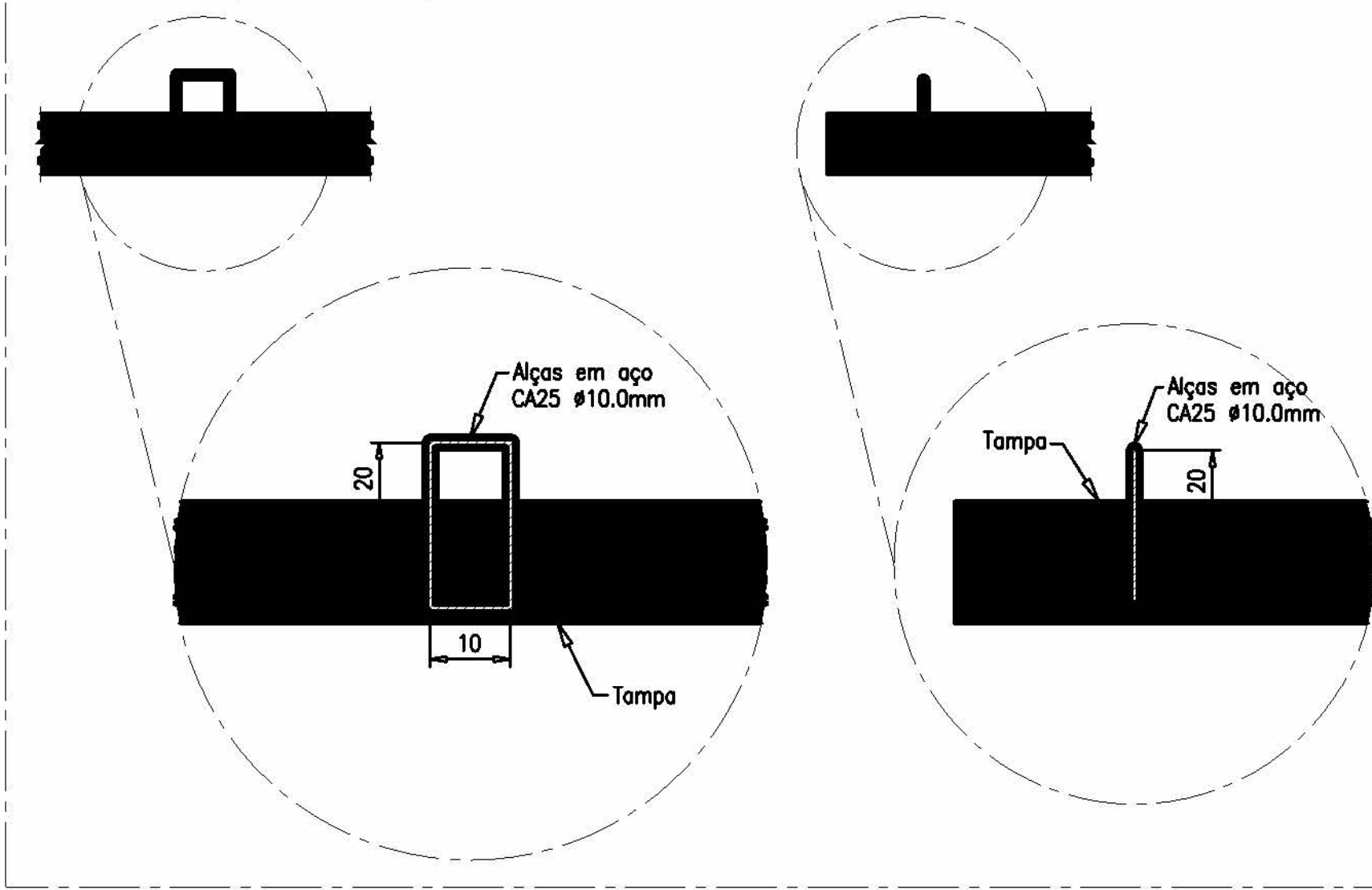


CLASSE DOS TUBOS EM CONCRETO PRÉ-MOLDADO	
Faixas de profundidade - Ø1000	Faixas de profundidade - Ø1200
E A1 < 2,50m	E A1 < 3,00m
2,50 < E A2 < 4,00m	3,00 < E A2 < 4,50m
4,00 < E A3 < 6,00m	4,50 < E A3 < 6,00m

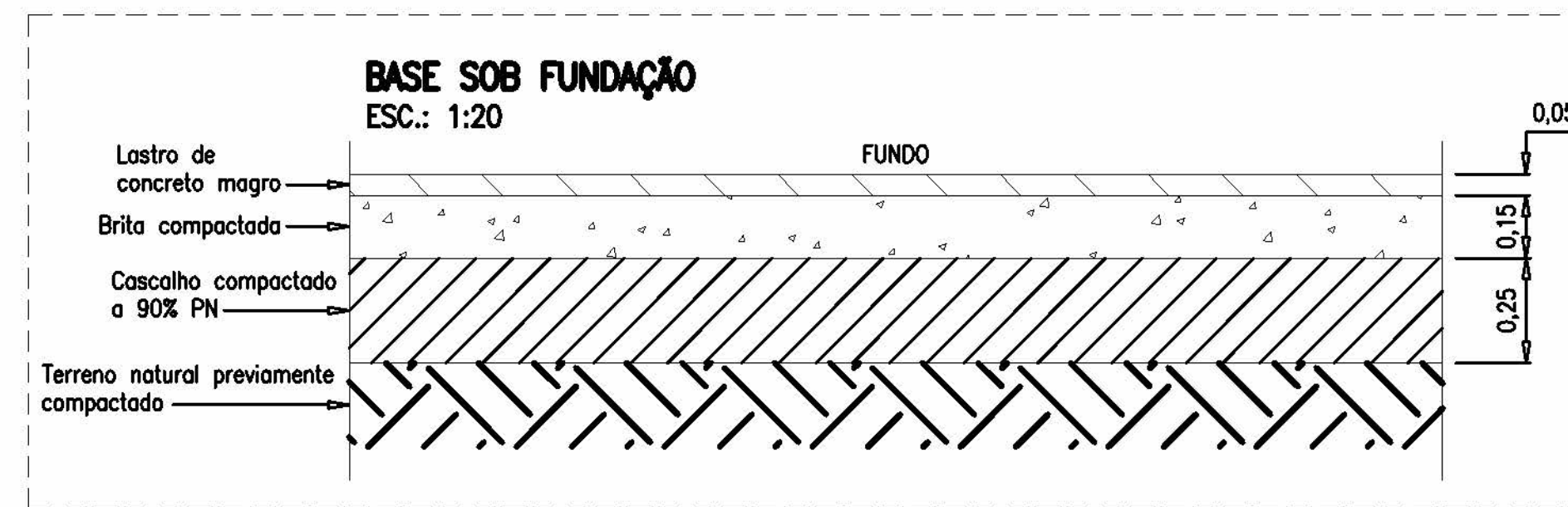


CORTE A-A
ESC.: 1:25

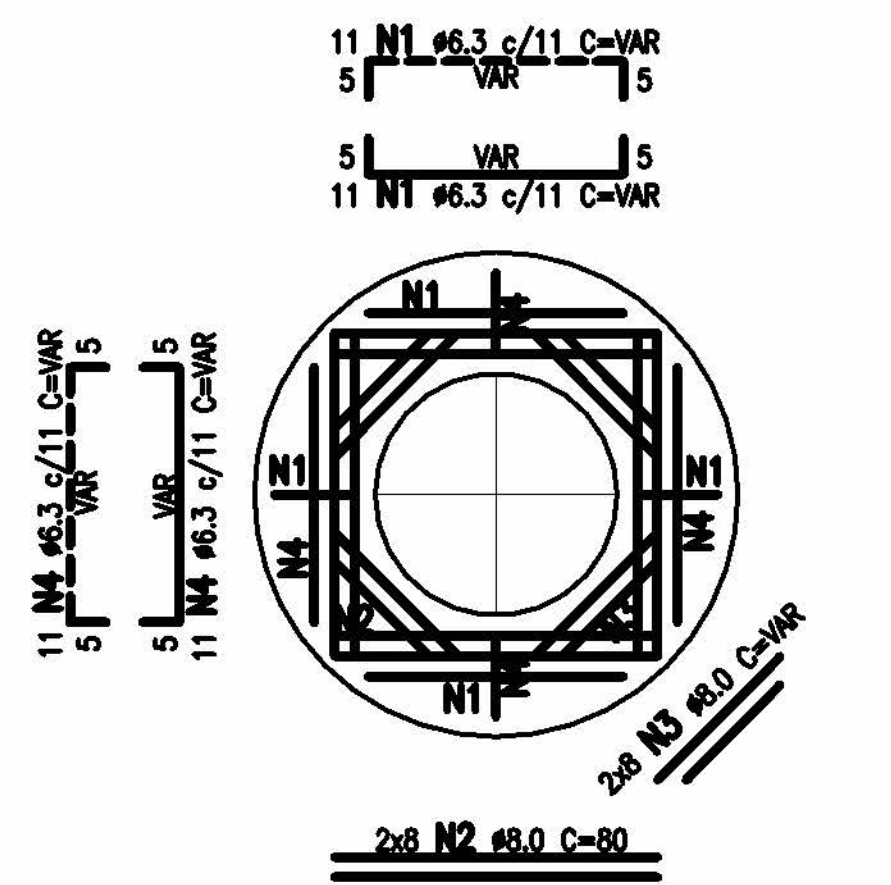
DETALHE DAS ALÇAS
ESC.: 1:10 (Dimensões em cm)



BASE SOB FUNDAÇÃO
ESC.: 1:20

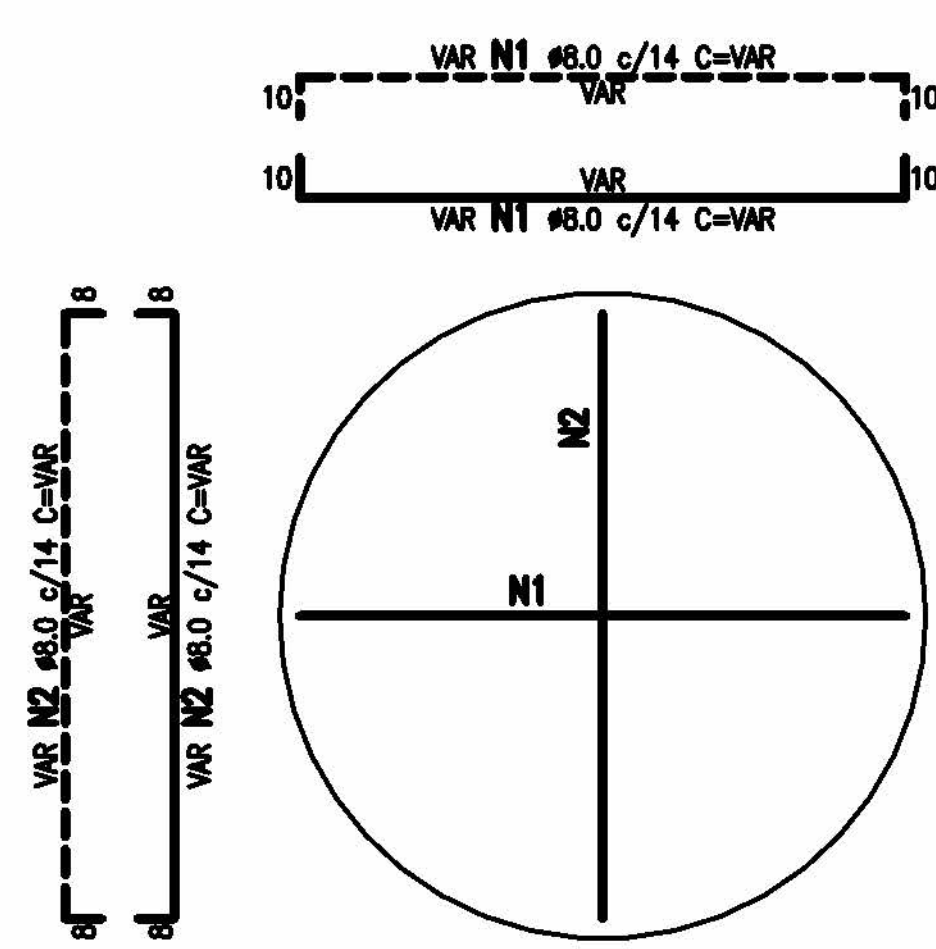


ARMAÇÃO DA LAJE DE COBERTURA
ESC.: 1:25



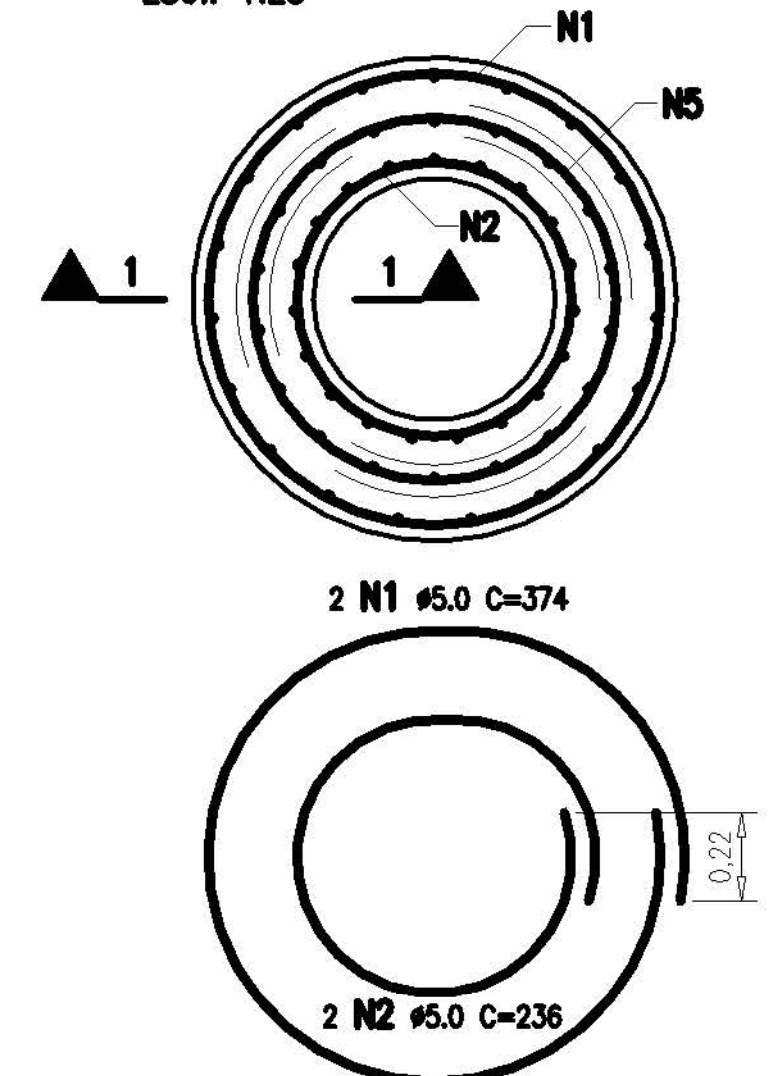
CONVENÇÕES
- - - - - : Ferro Negativo
————— : Ferro Positivo

ARMAÇÃO DA LAJE DE FUNDO
ESC.: 1:25

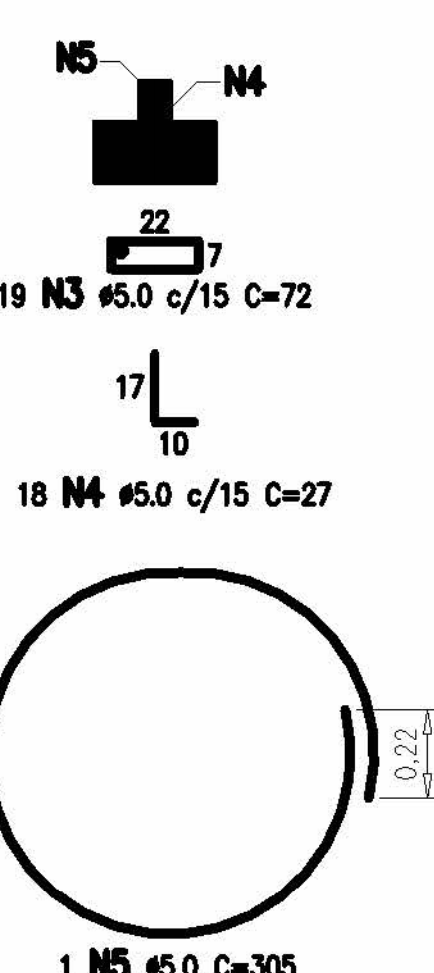


CONVENÇÕES
- - - - - : Ferro Negativo
————— : Ferro Positivo

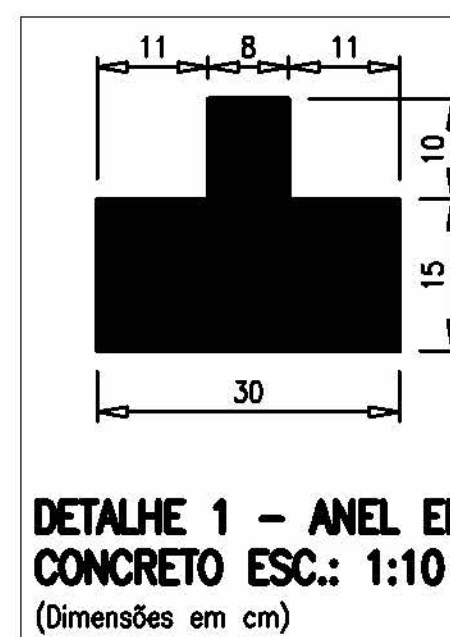
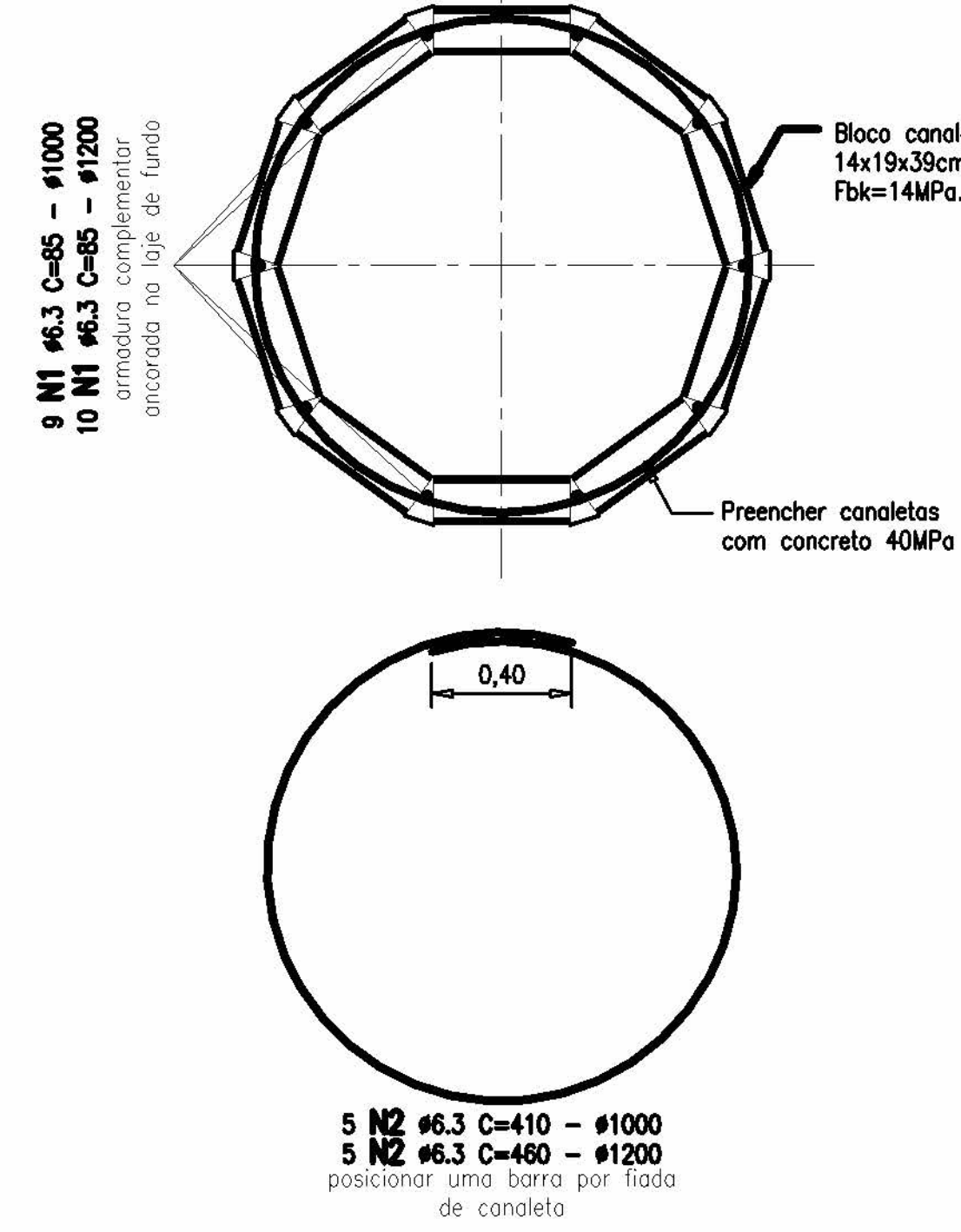
ARMAÇÃO DO ANEL EM CONCRETO
ESC.: 1:25



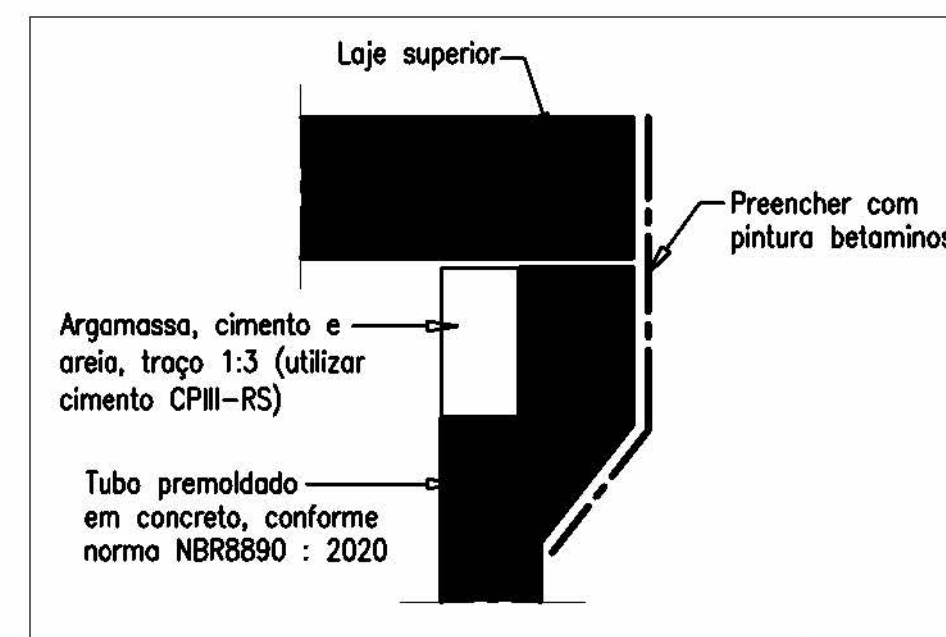
CORTE 1-1
ESC.: 1:25



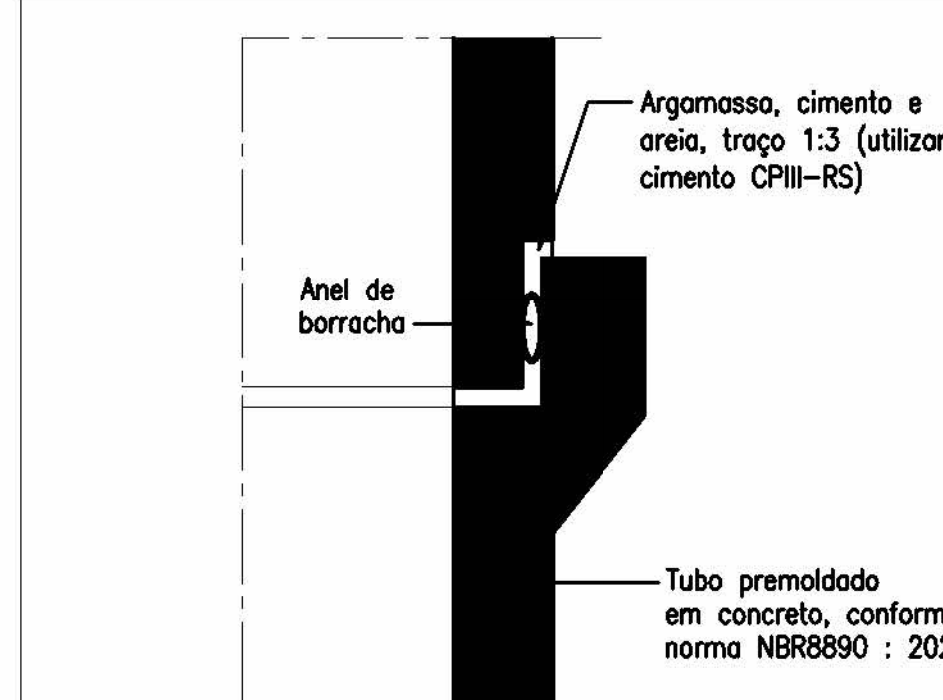
ARMAÇÃO DA CINTA INFERIOR EM ALVENARIA ESTRUTURAL
ESC.: 1:25



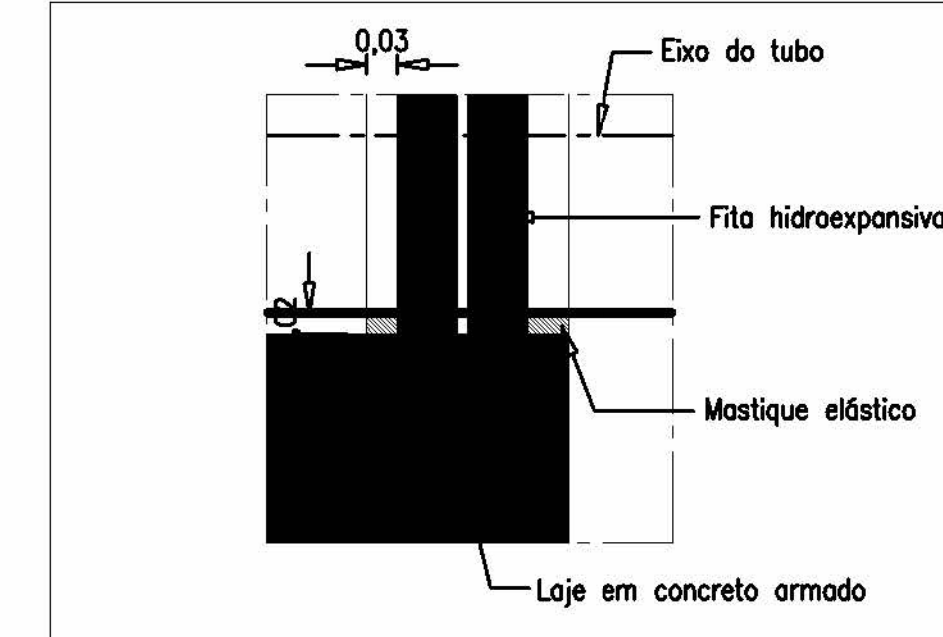
DETALHE 1 - ANEL EM CONCRETO
ESC.: 1:10 (Dimensões em cm)



DETALHE 2 - ENCAIXE DOS TUBOS PRÉ MOLDADOS NA LAJE SUPERIOR
ESC.: 1:10



DETALHE 3 - ENCAIXE DOS TUBOS PRÉ MOLDADOS EM CONCRETO ARMADO
ESC.: 1:10

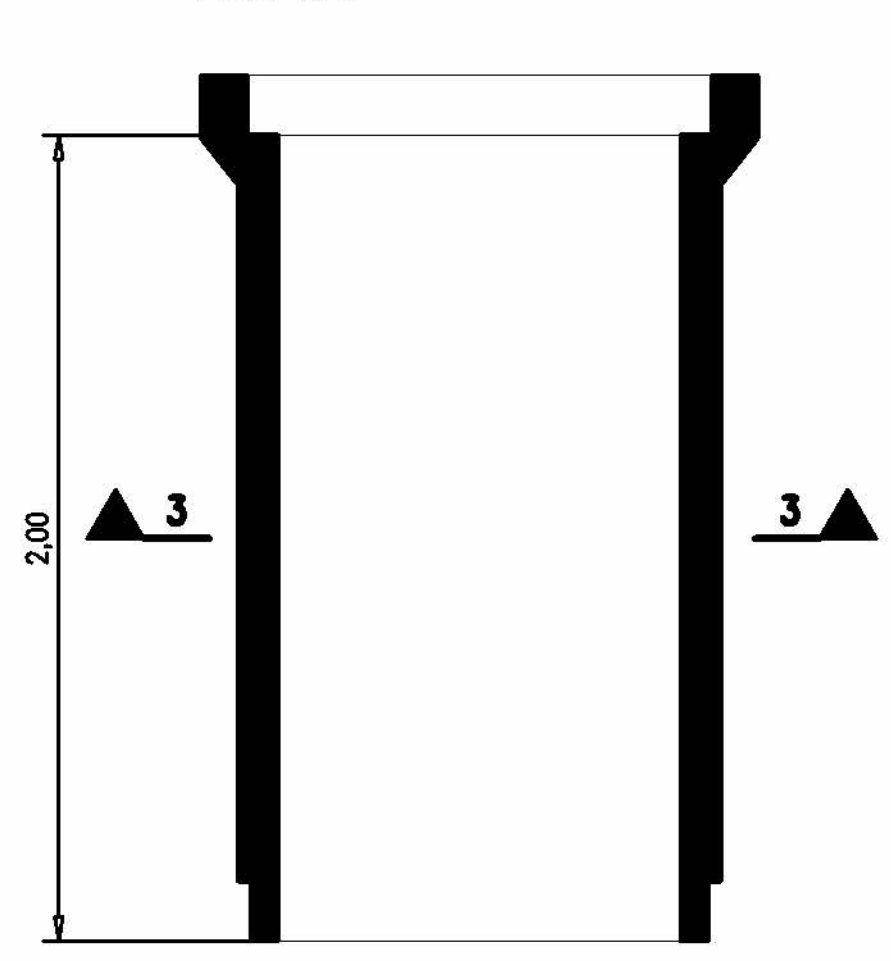


DETALHE (PASSAGEM DO TUBO NA PAREDE DA CAXA) - ESC.: 1:10

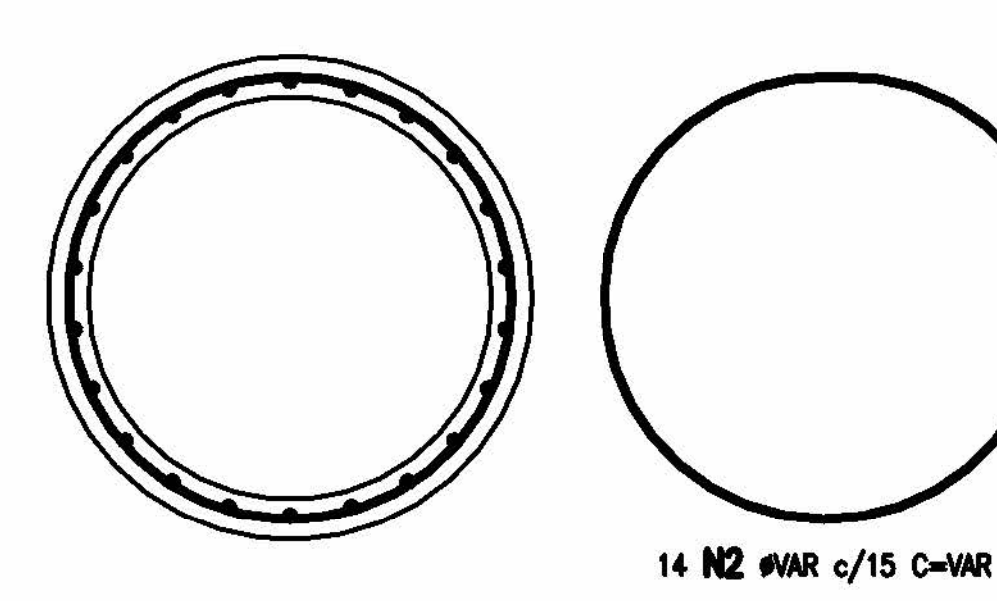
Obs.: DETALHE VÁLIDO SOMENTE PARA TUBOS EM AÇO E DESCARGAS

1 - A SUPERFÍCIE DE CONTATO ALVENARIA-MASTIQUE-TUBULAÇÃO DEVERÁ ESTAR PERFEITAMENTE LIMPAS QUANDO DA APLICAÇÃO DO MASTIQUE, PERMITINDO COMPLETA ADERÊNCIA.
2 - DEVER-SE-Á ASSEGURAR PERFEITO ISOLAMENTO ENTRE A FITA HIDROEXPANSIVA E O MASTIQUE E SER APLICADA (FITTA CREPADA) SUPERFÍCIE ADESA VOLTADA PARA O LADO DO MASTIQUE.

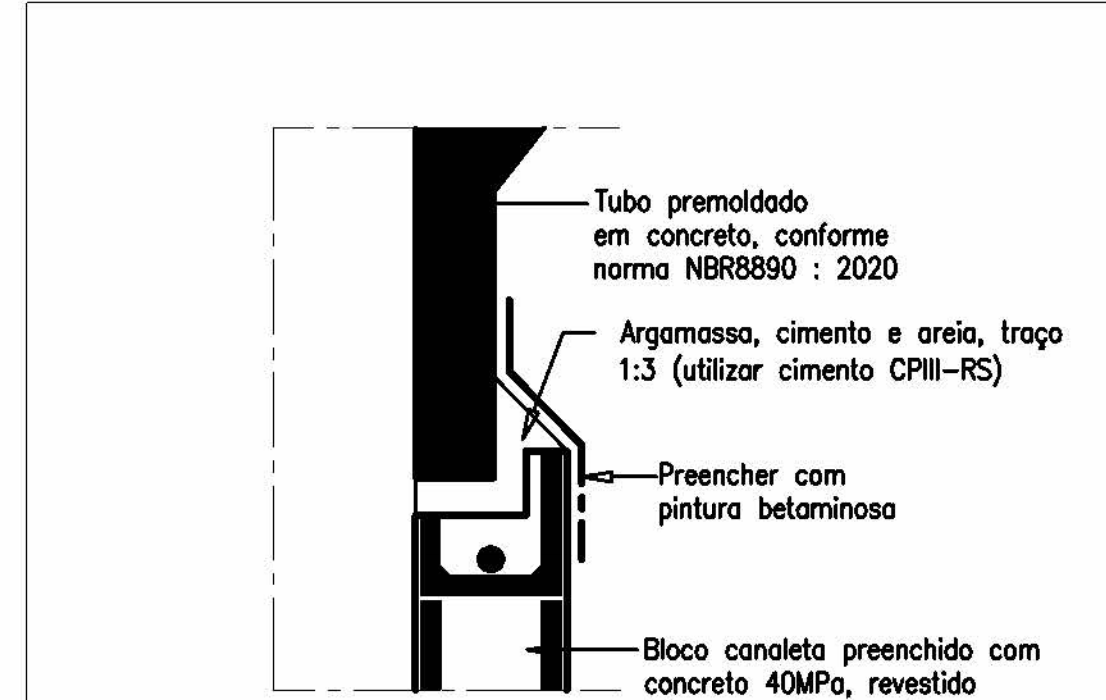
ARMAÇÃO DOS TUBOS PRÉ-MOLDADO - Ø1000
ESC.: 1:25



CORTE 3-3
ESC.: 1:25



ARMAÇÃO DOS TUBOS EM CONCRETO PRÉ-MOLDADO - Ø1000						
Faixas de profundidade - Ø1000	Ø - bitola da armação	traspasse	armaduras	resumo do quantitativo (comprimento = m)	Peso (kg=100)	Peso Total
E A1 < 2,50m	Ø6,3 mm	28 cm	22 N1 Ø6,3 c/15 C=190	41,80 m	11,27	25,38
2,50 < E A2 < 4,00m	Ø8,0 mm	35 cm	14 N2 Ø6,3 c/15 C=374	52,36 m	14,11	41,34
4,00 < E A3 < 6,00m	Ø10,0 mm	44 cm	22 N1 Ø8,0 c/15 C=190	41,80 m	18,16	41,34
			14 N2 Ø8,0 c/15 C=381	53,34 m	23,18	41,34
			22 N1 Ø10,0 c/15 C=190	41,80 m	28,37	65,43
			14 N2 Ø10,0 c/15 C=390	54,60 m	37,06	65,43



DETALHE 4 - ENCAIXE DOS TUBOS PRÉ MOLDADOS NO BLOCO CANALETA
ESC.: 1:10

- NOTAS:**
- DIMENSÕES EM METRO, EXCETO ONDE INDICADO O CONTRÁRIO. DIMENSÕES DAS FERRAGENS EM CENTÍMETROS.
 - CONCRETO F_{ck} = 40MPa;
 - CLASSE DE AGRESSIVIDADE IV;
 - MÓDULO DE DEFORMAÇÃO DO CONCRETO (E_c) 35,42GPa (28 DIAS);
 - FATOR AGUACIMENTO < 0,45 E UTILIZAR CIMENTO CP-III RS OU CP-IV RS;
 - ADITIVO: MICRO-SILICA ATIVA (8%)
 - COBRIMENTO DAS ARMADURAS GERAL = mín. 5cm;
 - LASTRO DE CONCRETO MAGRO, ESP=5cm; TRAÇO: 1:4:8 - CIMENTO, AREIA E BRITA N°1;
 - RECOMENDA-SE UTILIZAR BRITA 1 MALHA 24mm PARA O PREPARO DO CONCRETO;
 - O SOLO DEVERÁ APRESENTAR TENSO ADMISSÍVEL MÍNIMA DE 1,00 Kg/cm², DEVENDO SER CONFIRMADA PELO ENGENHEIRO GEOTECNICO NO LOCAL;
 - OS MATERIAIS PARA O ATERRO OU REATERRO DEVERÃO ESTAR TOTALMENTE ISENTOS DE RESÍDUOS ORGÂNICOS, VEGETAIS, MADEIRA OU QUALQUER OUTRA IMPUREZA QUE AFETE A SUA QUALIDADE. O LANÇAMENTO E A COMPACTAÇÃO DEVERÃO SER EXECUTADOS EM CAMADAS COM ESPESURAS NUNCA SUPERIORES A 20cm, SENDO O MATERIAL UNIFORMEMENTE ESPALHADO. ANTES DO LANÇAMENTO DA PRIMEIRA CAMADA O SOLO ORIGINAL DEVERÁ SER DEVIDAMENTE ESCARIFICADO E COMPACTADO. APÓS O LANÇAMENTO, CADA CAMADA DEVERÁ SER COMPACTADA NA LIMITE ÓTIMA ATÉ Atingir UM GRAU DE COMPACTAÇÃO MÍNIMO DE 98% PN. NÃO SERÁ ADMITIDO O LANÇAMENTO DE NOVA CAMADA SEM QUE A SUBJACENTE ESTEJA DEVIDAMENTE COMPACTADA.
 - AS TUBULAÇÕES DEVERÃO ESTAR POSICIONADAS NAS FORMAS ANTES DA CONCRETAGEM.
 - SLUMP TEST: ABATIMENTO MÁXIMO: 8,0 cm.
 - ABATIMENTO MÍNIMO: 2,5 cm.
 - PARA FINS DE DIMENSIONAMENTO E DETALHAMENTO, FOI CONSIDERADO A PIOR CONDIÇÃO ONDE O NÍVEL DO LENÇOL FREÁTICO ENCONTRA-SE AFLORANDO NO TERRENO NATURAL.
- IMPERMEABILIZAÇÃO:**
- PAREDES E TAMPAIS (AGRESSÃO QUÍMICA PROVOCADA POR GASES) - REVESTIMENTO BASE POLIURETANO HÍBRIDO FLEXÍVEL DE ALTA RESISTÊNCIA QUÍMICA SOBRE SUBSTRATO LIXADO, ESTUCADO E PREPARADO COM PRIMER (MC-DUR 2099 OU SIMILAR);
 - PISOS E PAREDES (AGRESSÃO QUÍMICA PROVOCADA POR EFLUENTES) - REVESTIMENTO BASE MINERAL DE ALTA RESISTÊNCIA QUÍMICA E MECÂNICA PARA PROTEÇÃO DE SUPERFÍCIES SUJEITAS À ABRASÃO (MC-RIM PROTECT OU SIMILAR);
 - DEVERÁ SER EXECUTADA PINTURA BETUMINOSA (NEUTRAL DA VEDACIT OU SIMILAR) NAS FACES EM CONTATO COM O SOLO;
 - OBSERVAÇÃO: ADEQUAÇÃO COM A NPE-010 - DIRETRIZES PARA A ABRORAÇÃO DE PROJETOS DE ESTAÇÕES ELEVADORAS DE ESGOTO E DEMAIS NORMAS PERTINENTES DISPONÍVEIS NO PORTAL DE ENGENHARIA COMPESA.

- OBSERVAÇÕES:**
- *CONFERRIR MEDIDAS NO LOCAL.
 - *MOLHAR AS FORMAS ANTES DA CONCRETAGEM.
 - *RECOMENDA-SE RIGOROSA LIMPEZA DAS FORMAS ANTES DA CONCRETAGEM.
 - *O SOLO DEVERÁ SER REGULARIZADO, DE ACORDO COM OS NÍVEIS DE PROJETO E, EM SEGUIDA, BEM COMPACTADO.
 - *IMPERMEABILIZAR BEM A ESTRUTURA NAS FACES EXTERNAS E INTERNAS.
 - *ONDE NECESSÁRIO, ADEQUAR OS FERROS A ALTURA INDICADA NOS CORTES DO PROJETO HIDRÁULICO.

- OBSERVAÇÕES PARA O PROJETO SANITÁRIO:**
- TODAS AS TUBULAÇÕES DEVEM SER PREVIAMENTE LIXADAS PARA GARANTIR A MELHOR ADERÊNCIA DA COLA E EVITAR O ROMPIMENTO NOS PONTOS DE CONEXÃO;
 - RECOMENDA-SE O USO DO ADESIVO PLÁSTICO PARA TUBOS E CONEXÕES DE PVC RÍGIDO;
 - TODAS AS TUBULAÇÕES SANITÁRIAS DO PROJETO ABAIXO DE 75 MM TERÃO DECLIVIDADE DE 2,00% NO SENTIDO DO FLUXO. A PARTIR DE 100 MM TERÃO DECLIVIDADE DE 1,00%;
 - TODOS OS TUBOS E CONEXÕES DEVEM SER DO TIPO SÉRIE NORMAL OU SÉRIE REFORÇADA;
 - AS BITOLAS DOS TUBOS DA BACIA SANITÁRIA SÃO DE 100MM. VENTILAÇÃO SECUNDÁRIA DE 50MM, LAVADORES DE 40MM, PIAS DE COZINHA DE 50MM, TANQUE DE LAVAR ROUPAS E MÁQUINA DE LAVAR ROUPAS TEM PONTOS DE SOMA E DEBIVAM PARA UMA LIGAÇÃO HORIZONTAL DE 75MM. RALOS SIFONADOS DAS VARANDAS DE 50MM E PRUMADAS VINDAS DAS CALHAS DE 100MM;
 - ALTURA DOS PONTOS: LV = 0,6M, PIA = 0,6M, TLR = 0,6M E MLR = 0,9M, DRENO = 1,80M;
 - TODAS AS MEDIDAS ESTÃO EM METROS.
- NORMAS EMPREGADAS:**
- NBR 8160: SISTEMAS PREDIAIS DE ESGOTO SANITÁRIO - PROJETO E EXECUÇÃO;
 - NBR 5688: SISTEMAS PREDIAIS DE ÁGUA PLUVIAL, ESGOTO SANITÁRIO E VENTILAÇÃO - TUBOS E CONEXÕES DE PVC, TIPO DN.

REV.	DATA	DESCRIÇÃO	ELAB.	APROV.

GOVERNO DO ESTADO DE PERNAMBUCO
SECRETARIA DE PROJETOS ESTRATÉGICOS DO ESTADO DE PERNAMBUCO

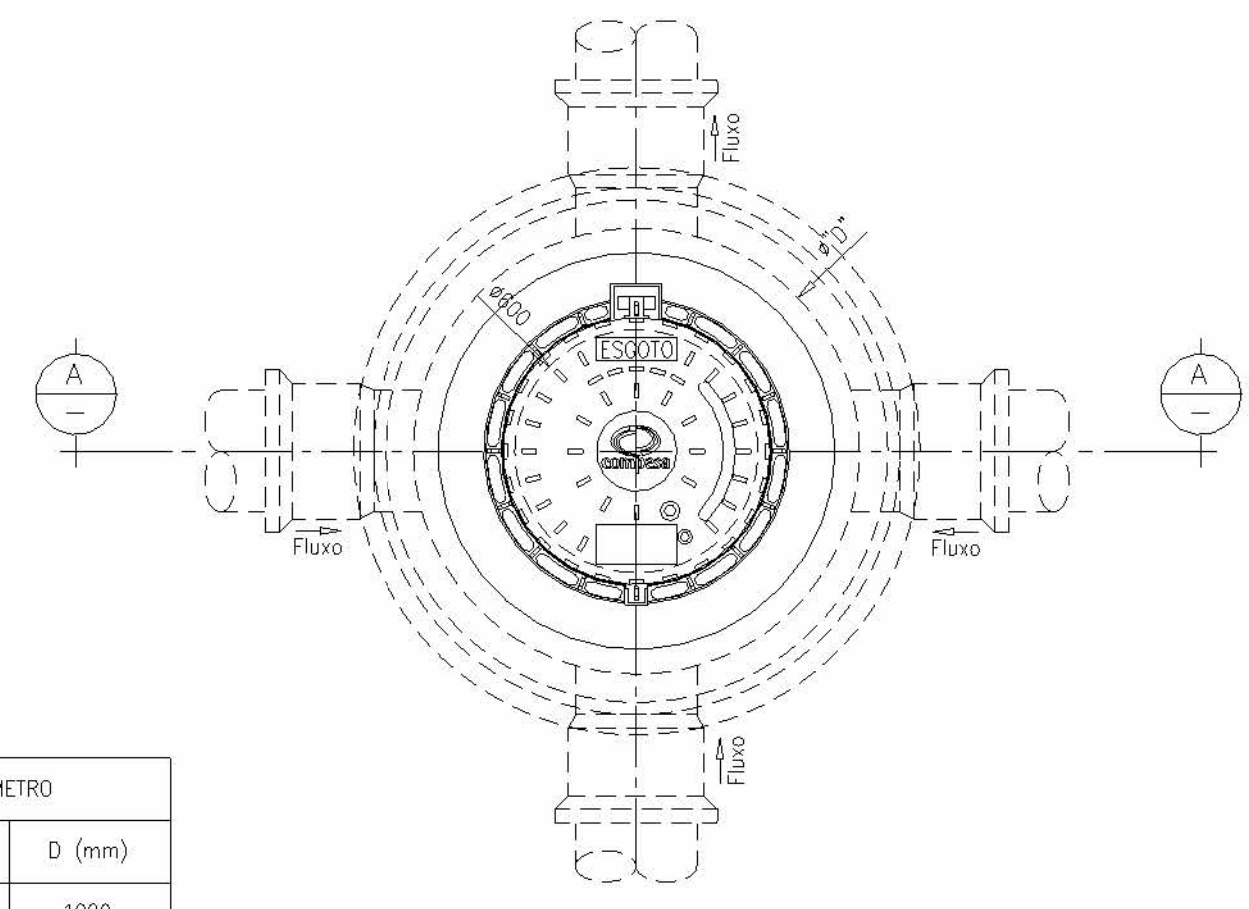
SECRETARIA DE SAÚDE - SES
SECRETARIA DE PROJETOS ESTRATÉGICOS DE PERNAMBUCO - SEPE

REFORMA E AMPLIAÇÃO DO HOSPITAL REGIONAL DO AGRESTE

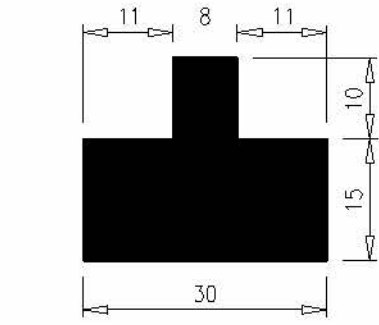
PROJETO BÁSICO

PROFESSORA PRISCILA GIOVANA DE CARVALHO BARBOSA
CREA-PE: 051989095

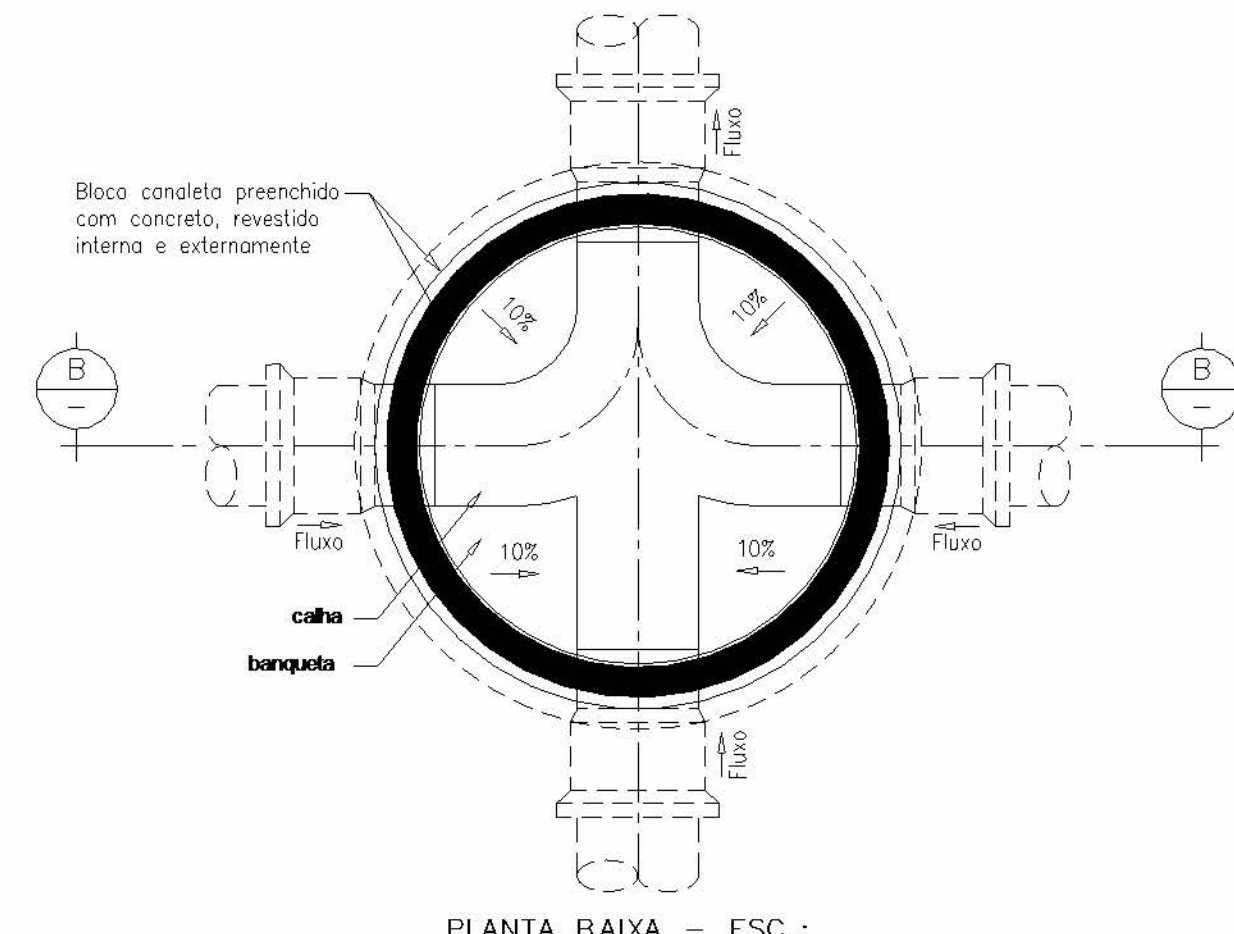
DIÂMETRO	
Coletor (mm)	D (mm)
<400	1000
450 a 600	1200



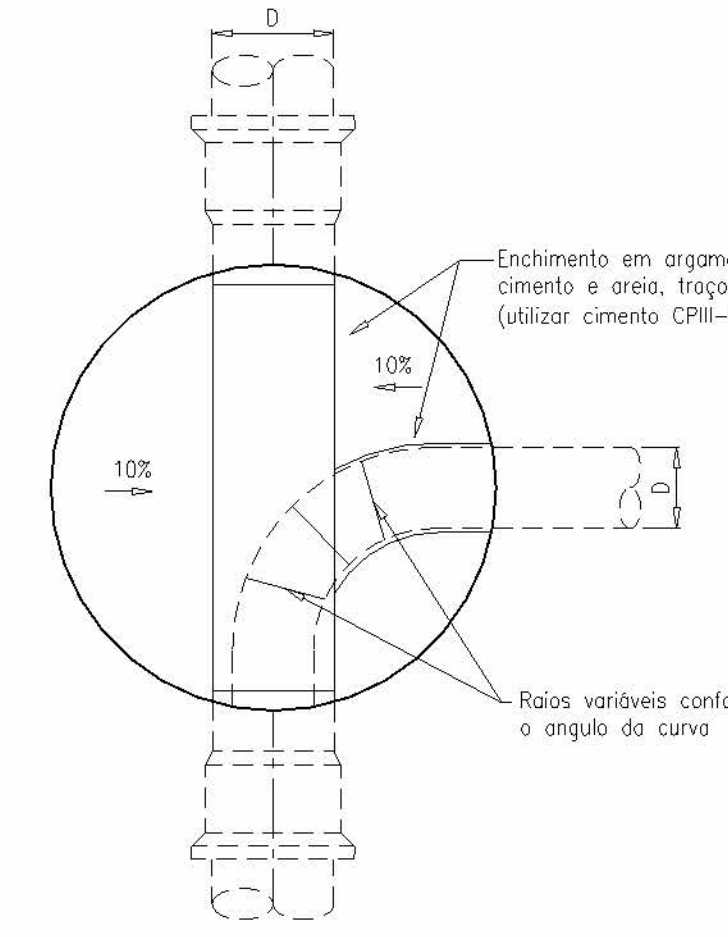
PLANTA BAIXA - ESC.: 1:25



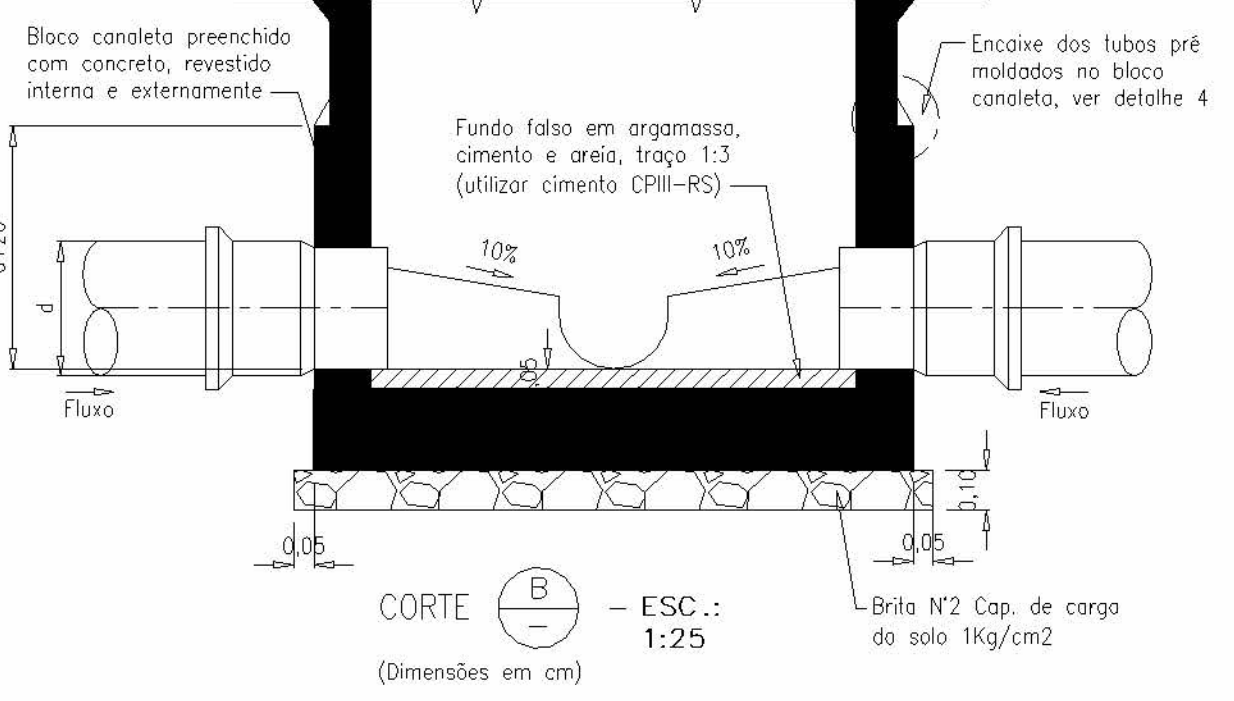
DETALHE 1 - ANEL EM CONCRETO ESC.: 1:10 (Dimensões em cm)



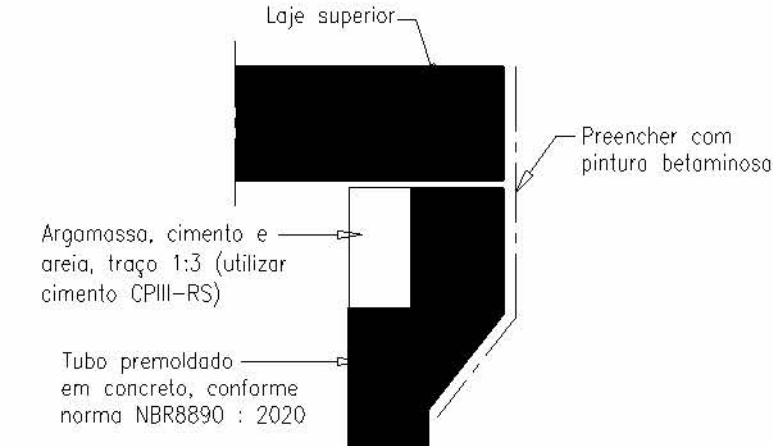
PLANTA BAIXA - ESC.: 1:25 (Dimensões em cm)



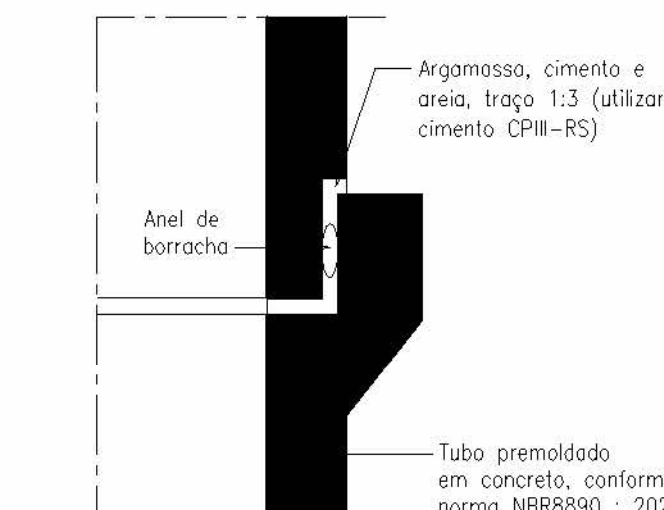
DETALHE DO DEGRAU - ESC.: 1:25



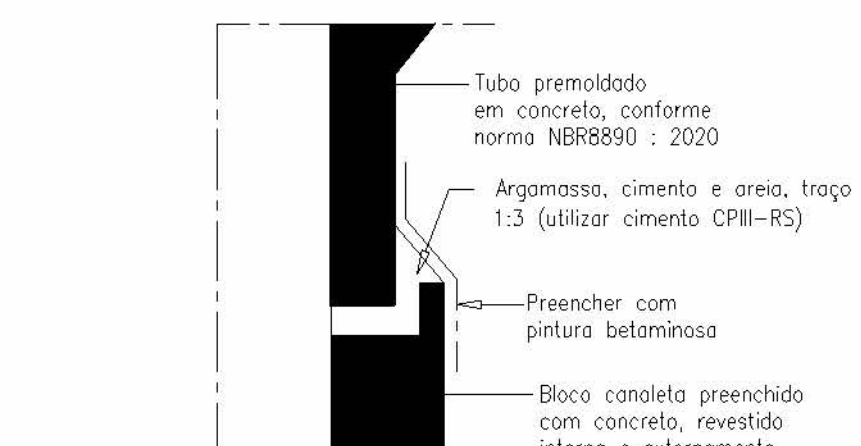
CORTE - ESC.: 1:25 (Dimensões em cm)



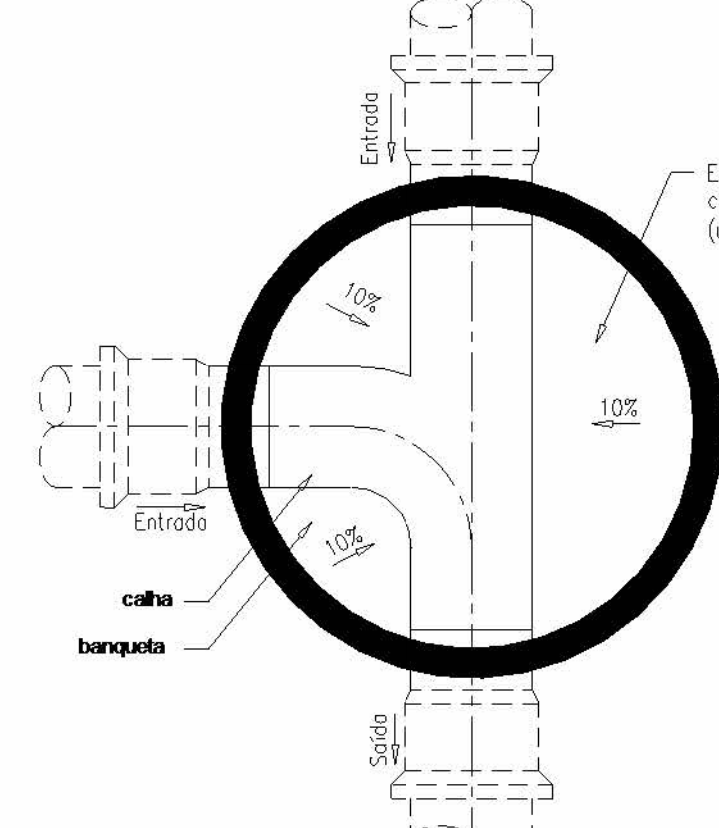
DETALHE 2 - ENCAIXE DOS TUBOS PRÉ MOLDADOS NA LAJE SUPERIOR ESC.: 1:10



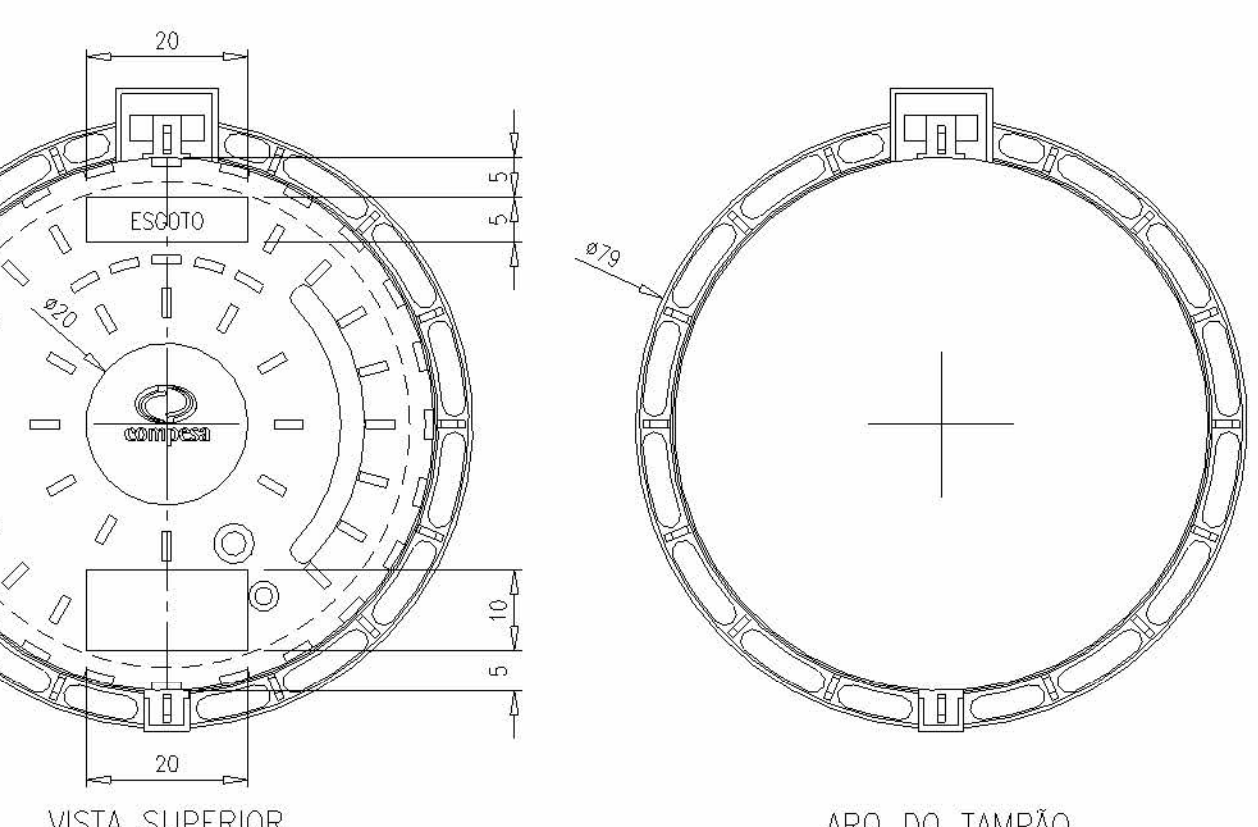
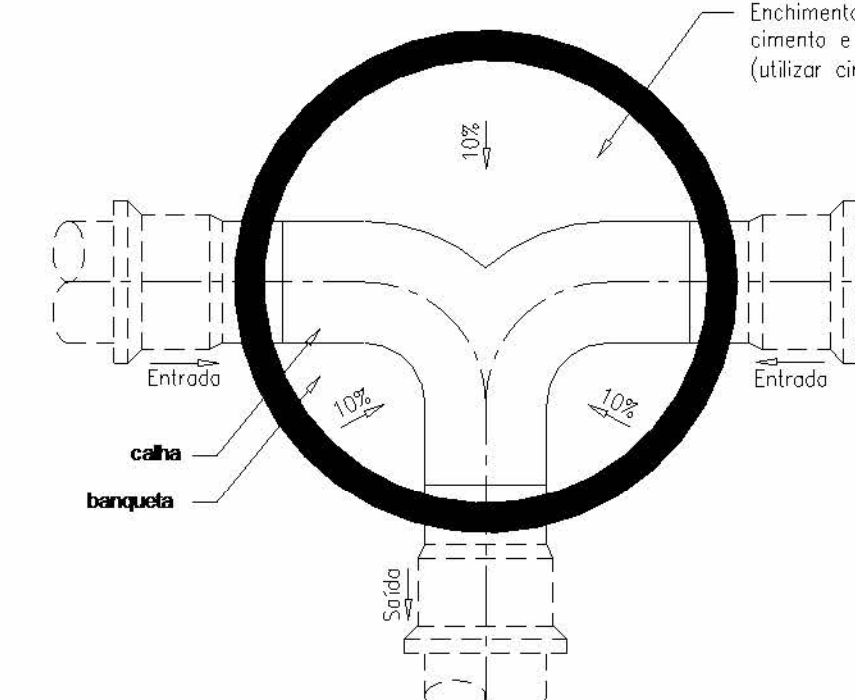
DETALHE 3 - ENCAIXE DOS TUBOS PRÉ MOLDADOS EM CONCRETO ARMADO ESC.: 1:10



DETALHE 4 - ENCAIXE DOS TUBOS PRÉ MOLDADOS NO BLOCO CANALETA ESC.: 1:10

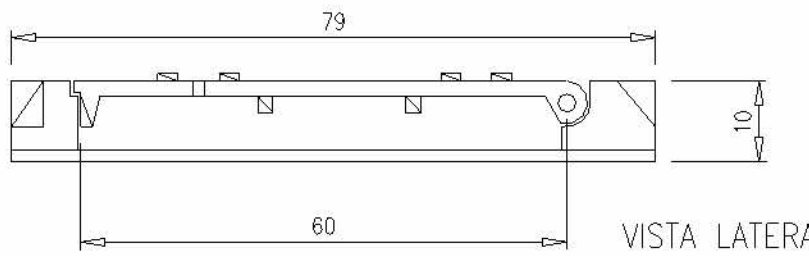


DETALHE DA BASE E DA CANALETA - PV EM CONCRETO - ESC.: 1:25

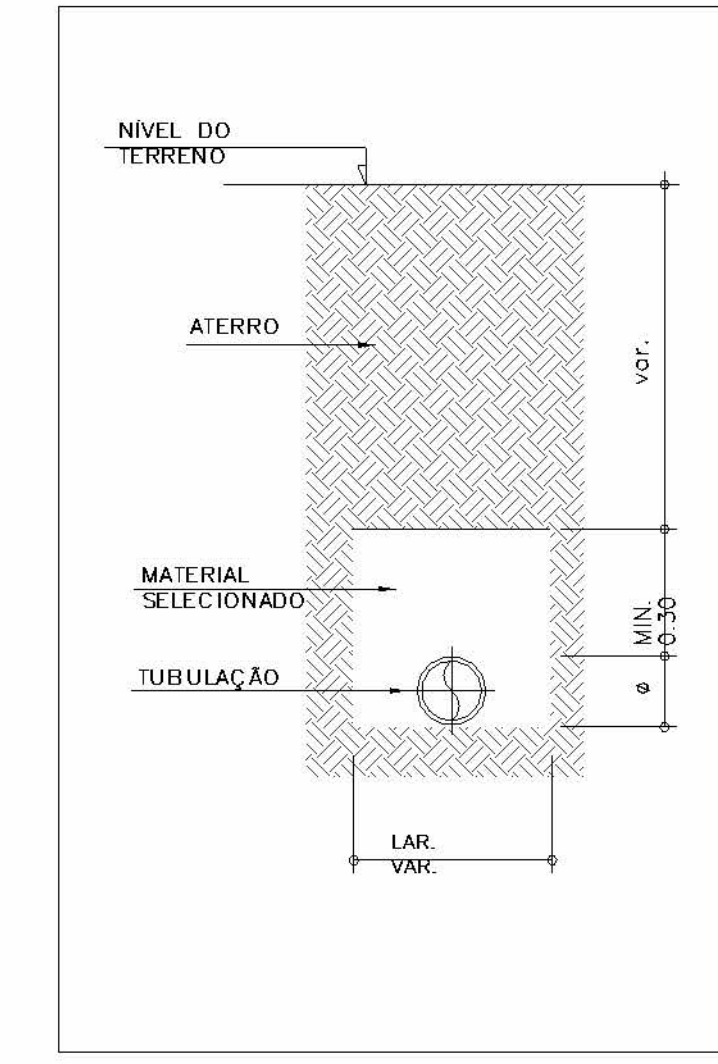


VISTA SUPERIOR

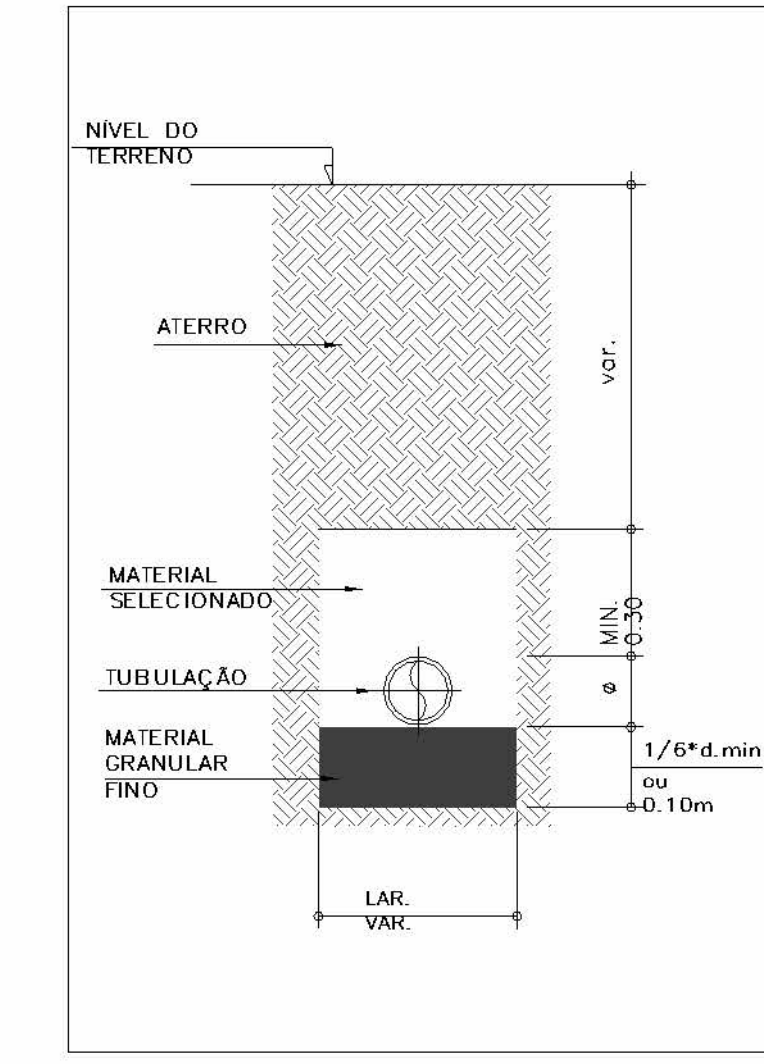
DETALHE DO TAMPÃO ARTICULADO DE FERRO FUNDIDO ESC.: 1:10 (Dimensões em cm)



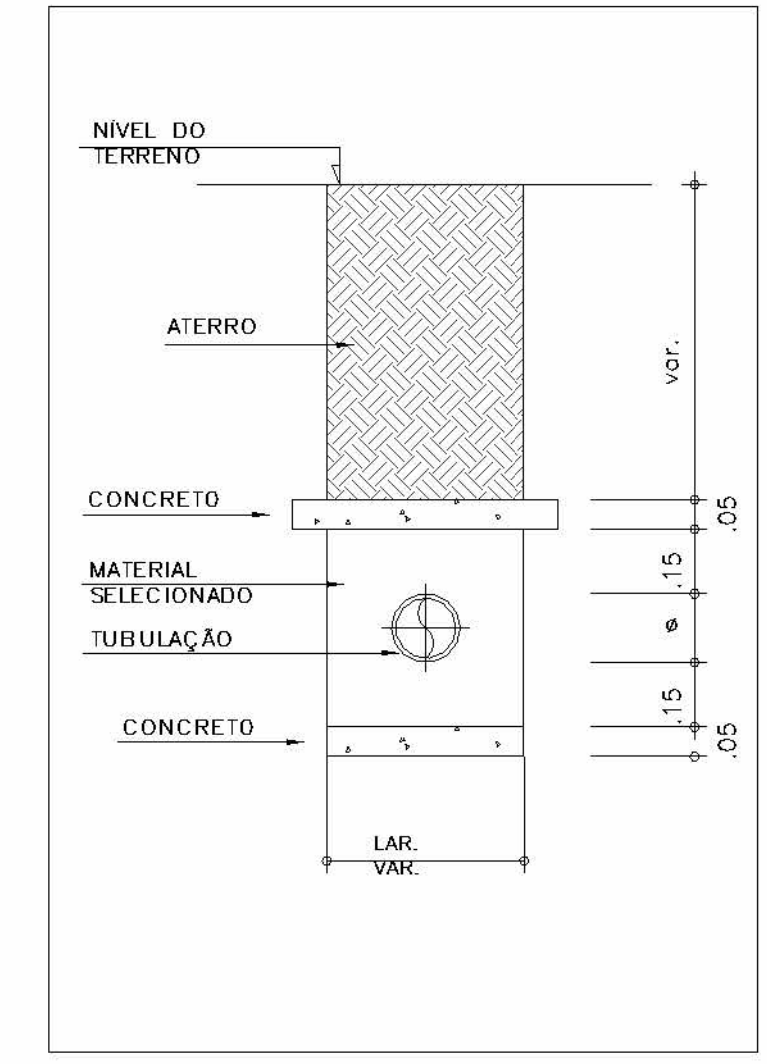
VISTA LATERAL



SOBRE O TERRENO



COM MATERIAL GRANULAR FINO



COM PROTEÇÃO MECÂNICA

- OBSERVAÇÕES:
- 1 - PARA VALAS COM PROFUNDIDADE DE ATÉ 1,25 m, ONDE SEJA DISPENSÁVEL ESCORAMENTO, A LARGURA DA MESMA NÃO DEVERIA EXCEDER O DIÂMETRO DO COLETOR MAIS 0,30 m.
 - 2 - O RECORRIMENTO MÍNIMO ADMISSÍVEL É DE 0,30 m PARA COLETOR ASSENTADO NO LEITO DA VIA DE TRÁFEGO, OU DE 0,95 m PARA COLETOR ASSENTADO NO PASSAD. RECORRIMENTOS MENORES DEVEM SER PREVISTO PROTEÇÃO MECÂNICA.
 - 3 - SE O FUNDO DA VALA ESTIVER SITUADO ABAIXO DO NÍVEL DO LENÇOL FREÁTICO EM TERRELOS FIRMES COM CAPACIDADE DE SOBRIE SÁTUROSA, DEVE SER PREVISTO UM LACIO DRENANTE DE BRITA Nº 3 OU 4 OU CASCALHO GROSSO, COM UMA CAMADA ADICIONAL DE MATERIAL GRANULAR FINO, SOBRE O QUAL SERÁ EXECUTADO O BERÇO.

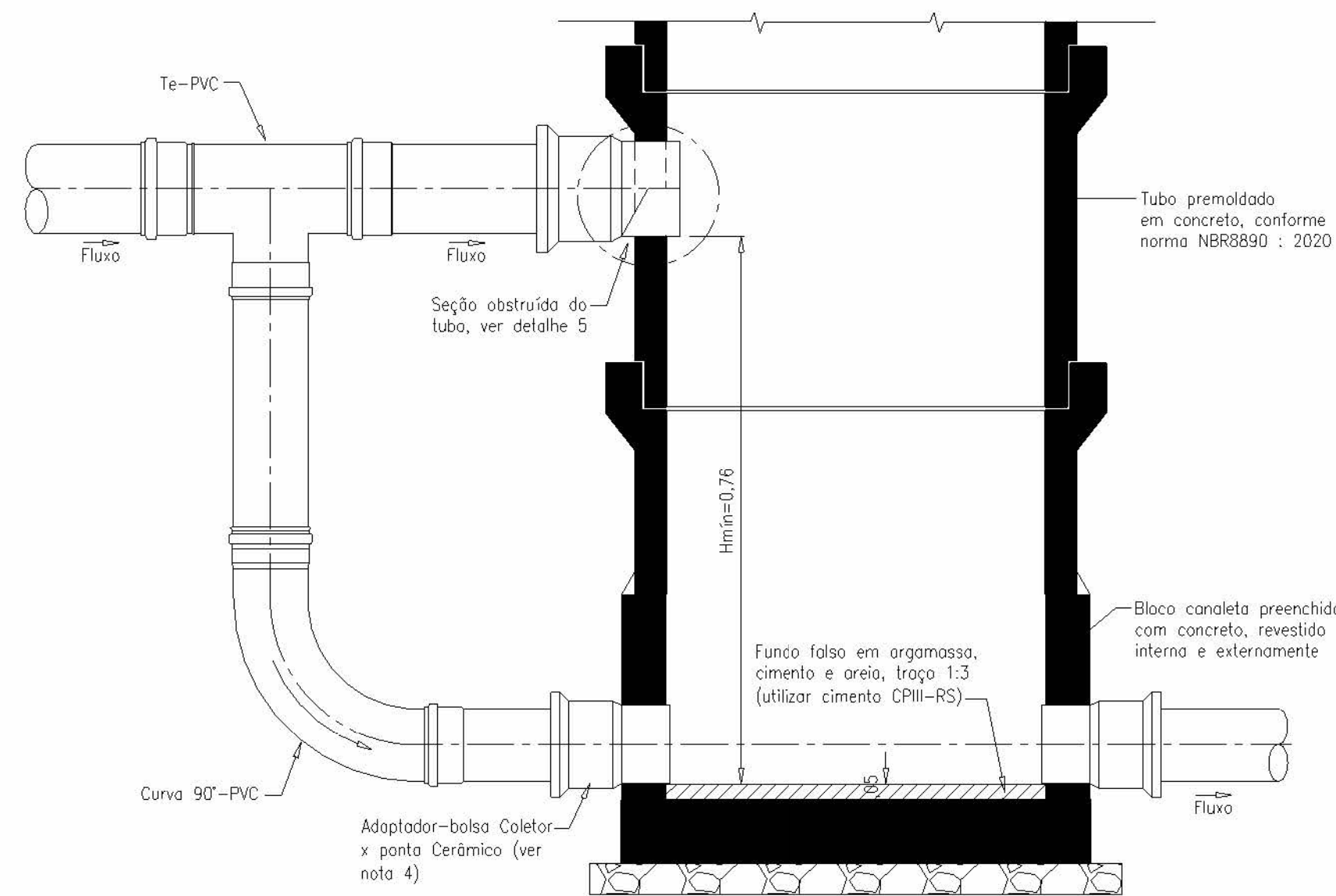
BERÇOS PARA ASSENTAMENTO DE TUBULAÇÃO



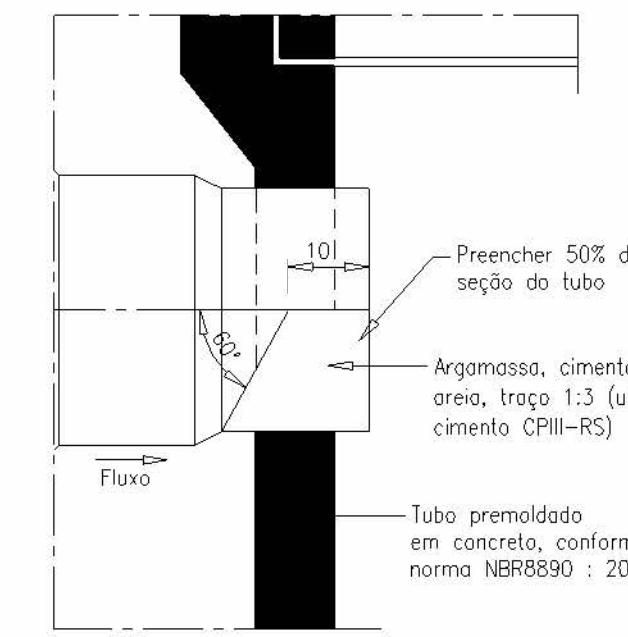
NOTAS/DOCUMENTOS DE REFERÊNCIA/ CORRELACIONADOS:

- 1-TODA CHEGADA E SAÍDA DE PV DEVERÁ SER EXECUTADA COM ADAPTADOR CONFORME DESENHO. DETALHE DE FORMAS E ARMADURAS SERÃO APRESENTADAS NO PROJETO ESTRUTURAL.
 - 2- TUBULAÇÃO E CONEXÕES: PVC OCRE (UEJ), PARA ESGOTO.
 - 3-DIMENSÕES E COTAS TOPOGRÁFICAS EM METRO, DIÂMETROS EM MILÍMETROS, EXCETO ONDE SE ENCONTRA OUTRA INDICAÇÃO.
 - 4-A ENTRADA DA REDE NO POÇO DE VISITA PODERÁ SER EXECUTADA SEM A UTILIZAÇÃO DO ADAPTADOR DESDE QUE SEJA LIXADA A ÁREA DO TUBO QUE ENTRARÁ EM CONTATO COM O CONCRETO E COLADA AREIA MÉDIA NA ÁREA LIXADA.
- NBR 9648 - ESTUDOS E CONCEPÇÃO DE SISTEMAS DE ESGOTO SANITÁRIO;
 - NBR 9649-PROJETO DE REDES COLETORAS DE ESGOTO SANITÁRIO;
 - NBR 17015 - EXECUÇÃO DE OBRAS LINEARES PARA TRANSPORTE DE ÁGUA BRUTA E TRATADA, ESGOTO SANITÁRIO E DRENAGEM URBANA, UTILIZANDO TUBOS RÍGIDOS, SEMIRRÍGIDOS E FLEXÍVEIS;
 - NBR 12587-CADASTRO DE SISTEMA DE ESGOTAMENTO SANITÁRIO;
 - NBR 16885-POÇOS DE VISITA E INSPEÇÃO PRÉ-MOLDADOS EM CONCRETO ARMADO PARA SISTEMAS ENTERRADOS REQUISITOS E MÉTODOS DE ENSAIO;
 - NBR 8890 - TUBULAÇÕES EM CONCRETO DE SEÇÃO CIRCULAR PARA ÁGUA PLUVIAL E ESGOTO SANITÁRIO - REQUISITOS E MÉTODOS DE ENSAIO;
 - NTC-888-TAMPÃO ARTICULADO DE FERRO FUNDIDO DÚCTIL.
- IMPERMEABILIZAÇÃO:
- PAREDES E TAMPAS (AGRESSÃO QUÍMICA PROVOCADA POR GASES) : REVESTIMENTO BASE POLIURETANO HÍBRIDO FLEXÍVEL DE ALTA RESISTÊNCIA QUÍMICA SOBRE SUBSTRATO LIXADO, ESTUCADO E PREPARADO COM PRIMER (MC-DUR 2099 OU SIMILAR) ;
 - PISOS E PAREDES (AGRESSÃO QUÍMICA PROVOCADA POR EFLUENTE) : REVESTIMENTO BASE MINERAL DE ALTA RESISTÊNCIA QUÍMICA E MECÂNICA PARA PROTEÇÃO DE SUPERFÍCIES SUJEITAS A ABRASÃO (MC-RIM PROTECT OU SIMILAR) ;
 - DEVERÁ SER EXECUTADA PINTURA BETUMINOSA (NEUTROL DA VEDACIT OU SIMILAR) NAS FACES EM CONTATO COM O SOLO.

ALTURAS MÍNIMAS DE DEGRAU CONFORME NBR 14456



DETALHE TUBO DE QUEDA - PV EM CONCRETO - ESC.: 1:25



DETALHE 5 - OBSTRUÇÃO DO TUBO DE QUEDA ESC.: 1:10 (Dimensões em cm)

PV DE ESGOTO INDICADA

- OBSERVAÇÕES PARA O PROJETO SANITÁRIO:
- TODAS AS TUBULAÇÕES DEVEM SER PREVIAMENTE LIXADAS PARA GARANTIR A MELHOR ADERÊNCIA DA COLA E EVITAR O ROMPIMENTO NOS PONTOS DE CONEXÃO;
 - RECOMENDA-SE O USO DO ADESIVO PLÁSTICO PARA TUBOS E CONEXÕES DE PVC RÍGIDO;
 - TODAS AS TUBULAÇÕES SANITÁRIAS DO PROJETO ABAIXO DE 75 MM TERÃO DECLIVIDADE DE 2,00% NO SENTIDO DO FLUXO. A PARTIR DE 100 MM TERÃO DECLIVIDADE DE 1,00%;
 - TODOS OS TUBOS E CONEXÕES DEVEM SER DO TIPO SÉRIE NORMAL OU SÉRIE REFORÇADA;
 - AS BITOLAS DOS TUBOS DA BACIA SANITÁRIA SÃO DE 100MM, VENTILAÇÃO SECUNDÁRIA DE 50MM, LAVATÓRIOS DE 40MM, PIAS DE COZINHA DE 50MM, TANQUE DE LAVAR ROUPAS E MÁQUINA DE LAVAR ROUPAS TEM PONTOS DE 50MM E DERIVAM PARA UMA LIGAÇÃO HORIZONTAL DE 75MM, RALOS SIFONADOS DAS VARANDAS DE 50MM E FURMADAS VINDAS DAS CALHAS DE 100MM;
 - ALTURA DOS PONTOS: LV = 0,6M, PIA = 0,6M, TLR = 0,6M E MLR = 0,9M, DREN = 1,00M;
 - TODAS AS MEDIDAS ESTÃO EM METROS.

- NORMAS EMPREGADAS:
- NBR 8160- SISTEMAS PREDIAIS DE ESGOTO SANITÁRIO - PROJETO E EXECUÇÃO;
 - NBR 5688- SISTEMAS PREDIAIS DE ÁGUA PLUVIAL, ESGOTO SANITÁRIO E VENTILAÇÃO - TUBOS E CONEXÕES DE PVC, TIPO DN.

REV.	DATA	DESCRIÇÃO	ELAB.	APROV.

SECRETARIA DE PROJETOS ESTRATÉGICOS
 GOVERNO DO ESTADO DE PERNAMBUCO
 SECRETARIA DE PROJETOS ESTRATÉGICOS DO ESTADO DE PERNAMBUCO

REFORMA E AMPLIAÇÃO DO HOSPITAL REGIONAL DO AGRESTE

CONTRATANTE: Secretaria Estadual de Saúde - SES	CONTRATADA: Secretaria de Projetos Estratégicos de Pernambuco - SEPE
LOCALIZAÇÃO: RODOVIA BR 104 SUL, PARA AGRISTAL, BAIRRO DE ALTA, GARUARUPE	ETAPA: Projeto Básico
PROPRIETÁRIO: Secretaria Estadual de Saúde - SES	RESPONSÁVEL TÉCNICO: Priscila Giovanna de Carvalho Barbosa CREA-PE: 051909095
PROJETISTA:	

Lucian José Cavalcanti de Oliveira
 CREA-PE: 1819723369PE
 Lucas Monte de Andrade Oliveira
 CREA-PE: 93489PE
 Ismael Antonio da Silva
 CREA-PE: 1820854539PE

INDICADA: PROJETO DE HIDROSSANITÁRIO
 PROJETO DE ESGOTO SANITÁRIO
 DATA: JULHO/2025
 GOV-PE-CAR-4RGRS1-ESG-GERL-B-011