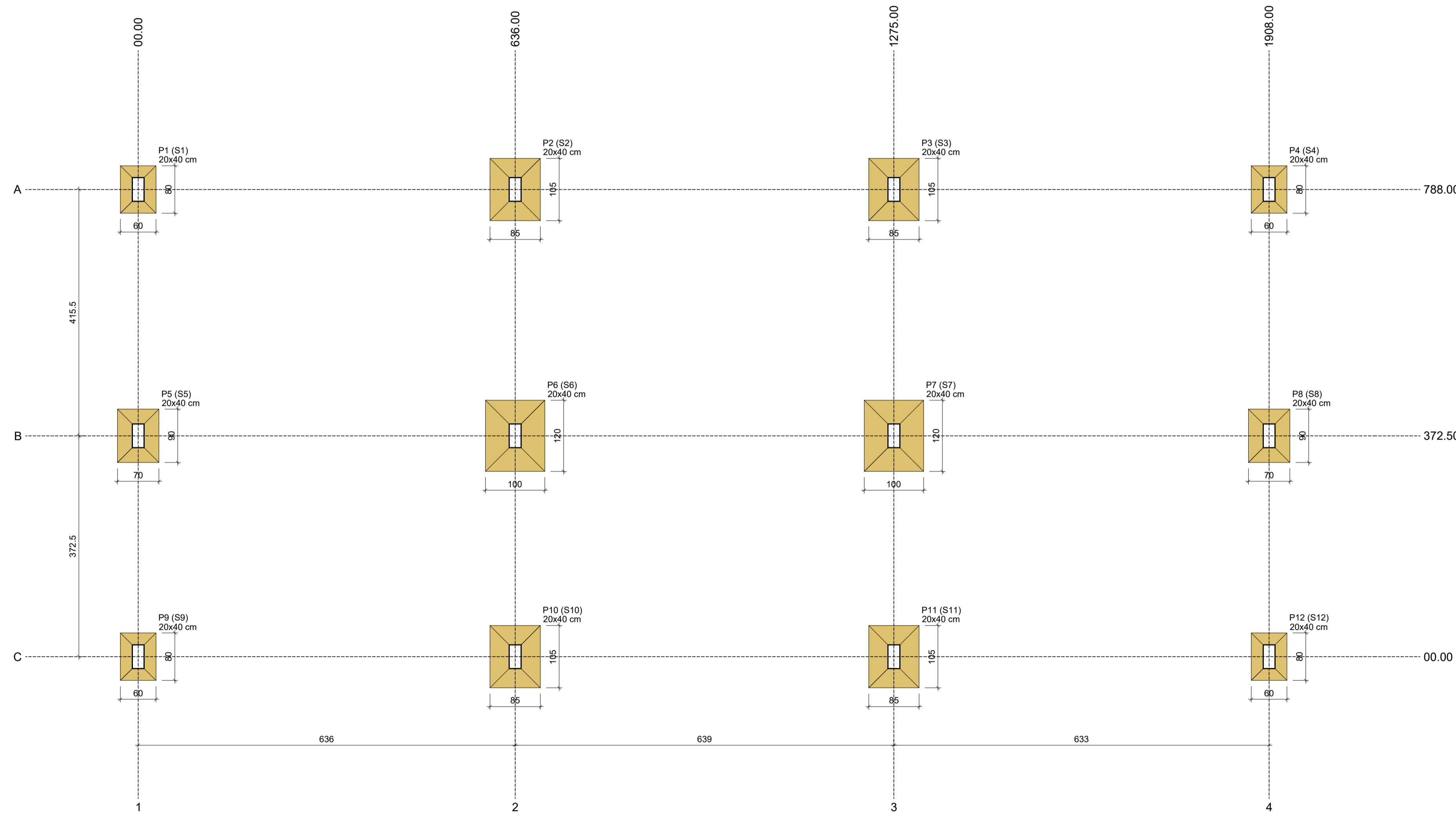
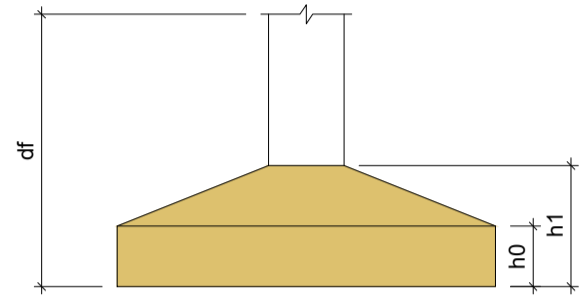


Nome	Seção (cm)	X (cm)	Y (cm)	Pilar				Fundação					
				Carga Máx. (kN)	Mx Máximo (kN.m)		My Máximo (kN.m)		Lado B (cm)	Lado H (cm)	h0 / ha (cm)	h1 / hb (cm)	df (cm)
					Positivo	Negativo	Positivo	Negativo					
P1	20x40	788.00	00.00	104	0	0	0	0	60	80	25	35	150
P2	20x40	788.00	636.00	200	0	0	0	0	85	105	20	35	150
P3	20x40	788.00	1275.00	200	0	0	0	0	85	105	20	35	150
P4	20x40	788.00	1908.00	103	0	0	0	0	60	80	25	35	150
P5	20x40	372.50	00.00	138	0	0	0	0	70	90	20	35	150
P6	20x40	372.50	636.00	287	0	0	0	0	100	120	20	35	150
P7	20x40	372.50	1275.00	286	0	0	0	0	100	120	20	35	150
P8	20x40	372.50	1908.00	137	0	0	0	0	70	90	20	35	150
P9	20x40	00.00	00.00	112	0	0	0	0	60	80	25	35	150
P10	20x40	00.00	636.00	213	0	0	0	0	85	105	20	35	150
P11	20x40	00.00	1275.00	212	0	0	0	0	85	105	20	35	150
P12	20x40	00.00	1908.00	111	0	0	0	0	60	80	25	35	150



PLANTA DE LOCAÇÃO
ESCALA 1:50

QUANTITATIVO	
ESCAVAÇÃO (m³)	64,09
OBS: SOLO DE 3ª CATEGORIA.	
ATERRO (m³)	54,16
LASTRO (m²)	25,01
IMPERMEABILIZAÇÃO (m²)	114,91

GOVERNO DO ESTADO DE PERNAMBUCO
 SECRETARIA DE PROJETOS ESTRATÉGICOS DO ESTADO DE PERNAMBUCO

OBJETO: PROJETO BÁSICO ESTRUTURAL DE AMPLIAÇÃO DO HOSPITAL REGIONAL DO AGRESTE

CONTRATANTE: SECRETARIA DE PROJETOS ESTRATÉGICOS CONTRATADA: A SER PREENCHIDO APÓS LICITAÇÃO

LOCALIZAÇÃO: RODOVIA BR 104 SUL, PARA AGRESTINA, BAIRRO CIDADE ALTA, CARUARU - PE

PROPRIETÁRIO: RESPONSÁVEL TÉCNICO:

SECRETARIA ESTADUAL DE SAÚDE - SES PRISCILA GIOVANA DE CARVALHO BARBOSA
 CREA-PE: 0516080695

PROJETISTAS: DESENHISTA:

DAVID HARRISON DE MOURA SILVA MAIRA LISSA LEÔNIO OLIVEIRA
 CREA-PE: 1819592413 CTF: 13331277401

DISCIPLINA: PROJETO ESTRUTURAL - LIXEIRA ETAPA: BÁSICO

CONTEÚDO: LOCAÇÃO PRANCHAS:

ESCALA: INDICADA DATA: OUT/2025 CODIFICAÇÃO: GOVPE-SPE-CAR-HRAGRS1-EST-LIXO-B-001 01/08 R00

Características dos materiais	
fck (kgf/cm²)	Ecs (kgf/cm²)
400	318758

Dimensão máxima do agregado = 19 mm

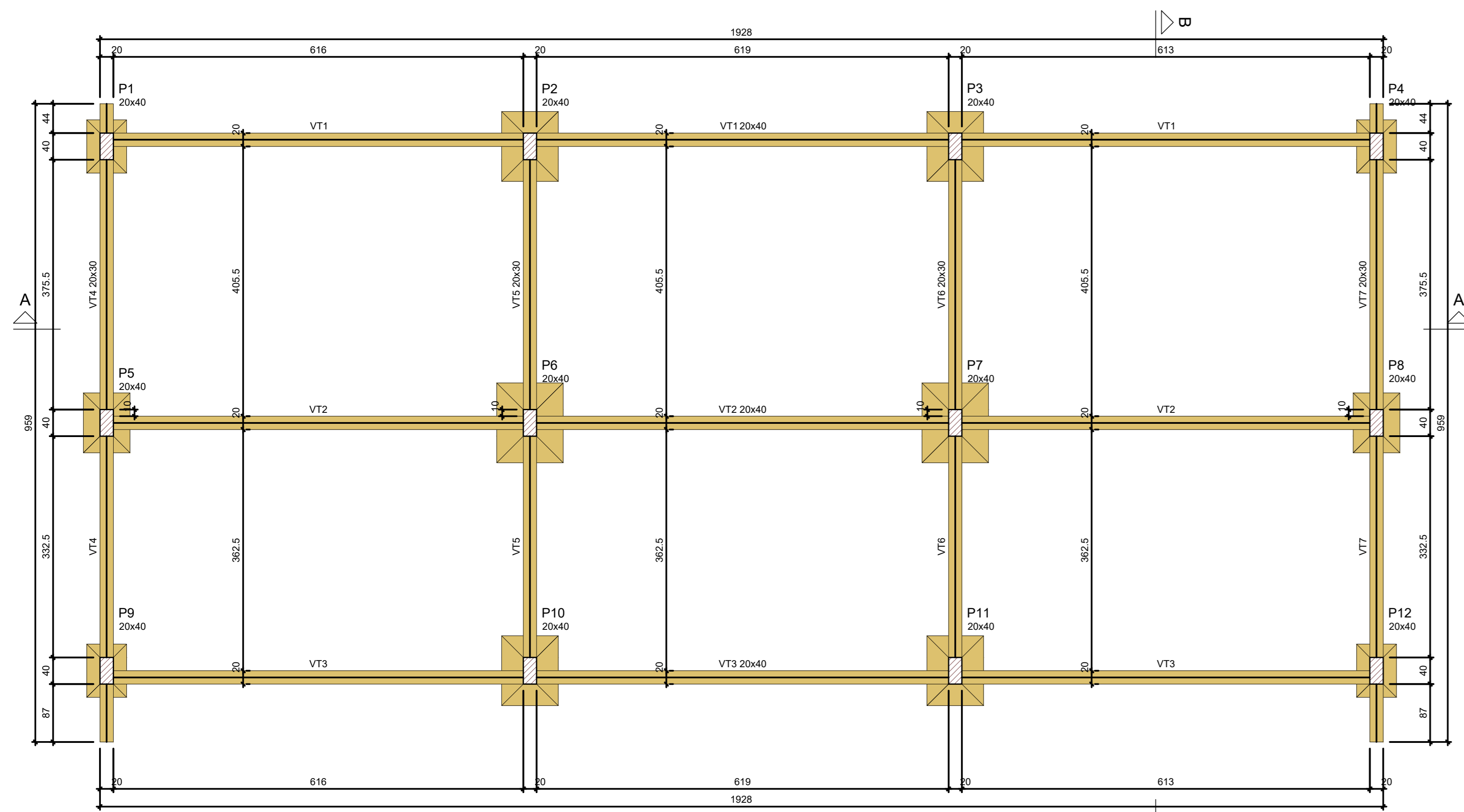
- Legenda dos pilares
- Pilar que passa
- Legenda das vigas e paredes
- Viga

Características dos materiais	
fck (kgf/cm²)	Ecs (kgf/cm²)
400	318758

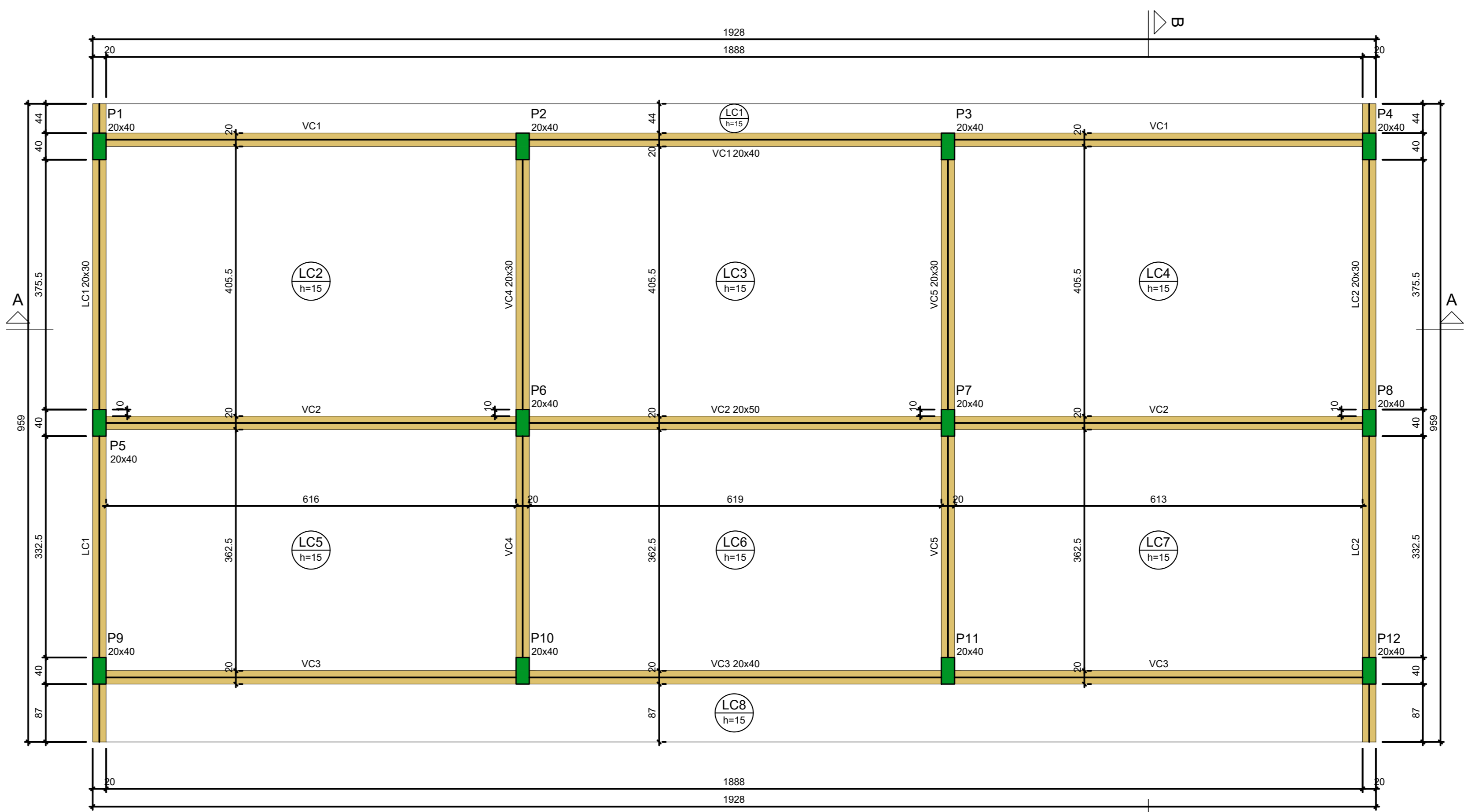
Dimensão máxima do agregado = 19 mm

- Legenda dos pilares
- Pilar que morre
- Legenda das vigas e paredes
- Viga
- Legenda das lajes
- Laje

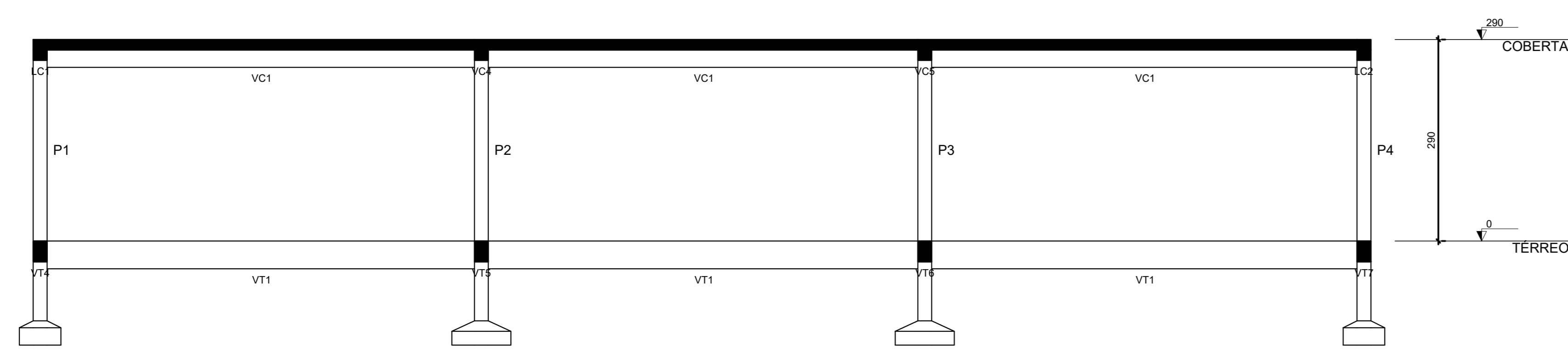
Lajes								
Nome	Tipo	Altura (cm)	Dados			Sobrecarga (kN/m²)		
			Elevação (cm)	Nível (cm)	Peso próprio (kN/m²)	Adicional	Acidental	Localizada
LC1	Macia	15	0	290	3.75	2.31	1.00	-
LC2	Macia	15	0	290	3.75	1.82	1.00	-
LC3	Macia	15	0	290	3.75	1.82	1.00	-
LC4	Macia	15	0	290	3.75	1.82	1.00	-
LC5	Macia	15	0	290	3.75	1.82	1.00	-
LC6	Macia	15	0	290	3.75	1.82	1.00	-
LC7	Macia	15	0	290	3.75	1.82	1.00	-
LC8	Macia	15	0	290	3.75	2.31	1.00	-



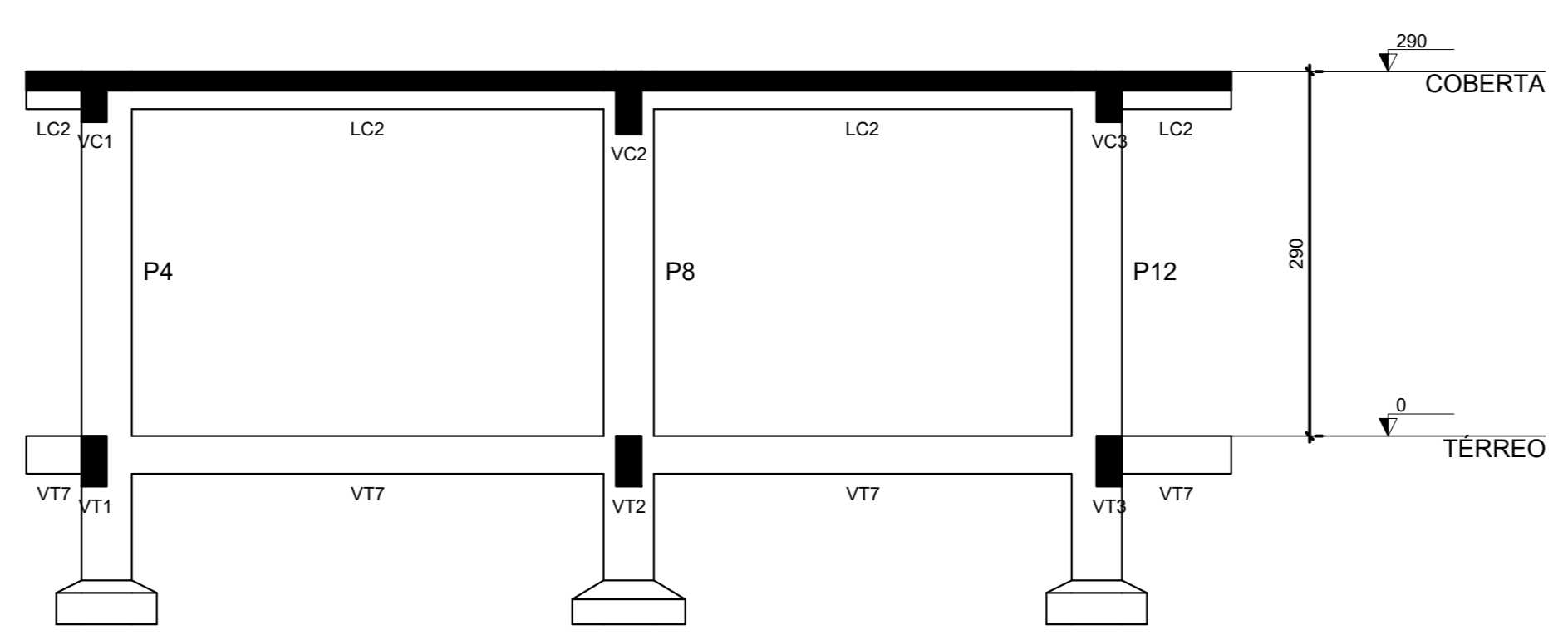
FORMA DO PAVIMENTO TÉRREO (NÍVEL 0)
ESCALA 1:50



FORMA DO PAVIMENTO COBERTA (NÍVEL 290)
ESCALA 1:50



CORTE A-A
ESCALA 1:50



CORTE B-B
ESCALA 1:50

Secretaria de Projetos Estratégicos

GOVERNO DO ESTADO DE PERNAMBUCO
SECRETARIA DE PROJETOS ESTRATÉGICOS DO ESTADO DE PERNAMBUCO

OBJETO: PROJETO BÁSICO ESTRUTURAL DE AMPLIAÇÃO DO HOSPITAL REGIONAL DO AGRESTE

CONTRATANTE: SECRETARIA DE PROJETOS ESTRATÉGICOS

CONTRATADA: A SER PREENCHIDO APÓS LICITAÇÃO

LOCALIZAÇÃO: RODOVIA BR 104 SUL, PARA AGRESTINA, BARRIO CIDADE ALTA, CARIARIU - PE

PROPRIETÁRIO: SECRETARIA ESTADUAL DE SAÚDE - SES

RESPONSÁVEL TÉCNICO: PRISCILA GIOVANA DE CARVALHO BARBOSA
CREA-PE: 0516080695

PROJETISTAS: DAVID HARRISON DE MOURA SILVA
CREA-PE: 1819592413

DESENHISTA: MAIRA LÍSSA LÉONCIO OLIVEIRA
CFE: 13331272401

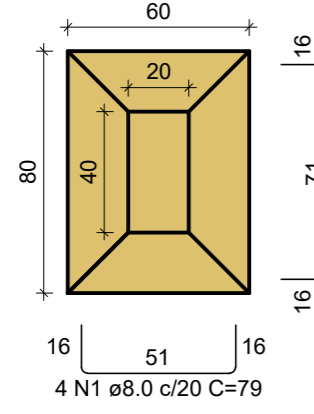
PROJETO: PROJETO ESTRUTURAL - LIXEIRA

ETAPA: BÁSICO

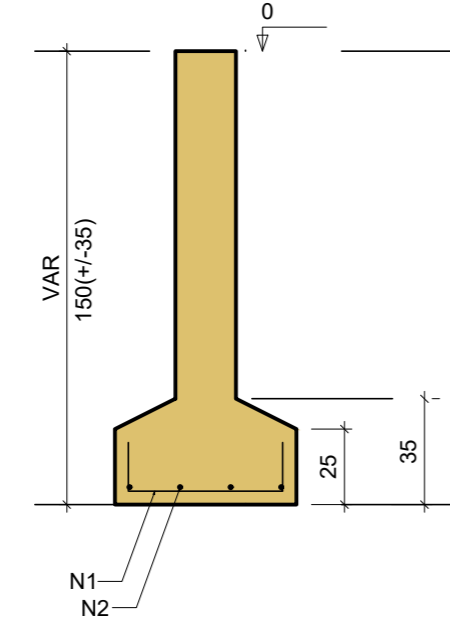
INDICADA: OUT/2025

COPIFICAÇÃO: GOVPE-SPE-CAR-HRAGR1-EST-LIXO-B-001

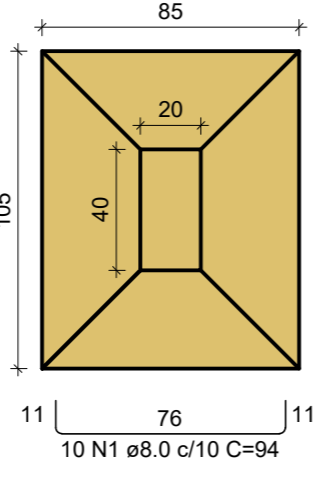
S1=S4=S9=S12
PLANTA
ESC 1:25



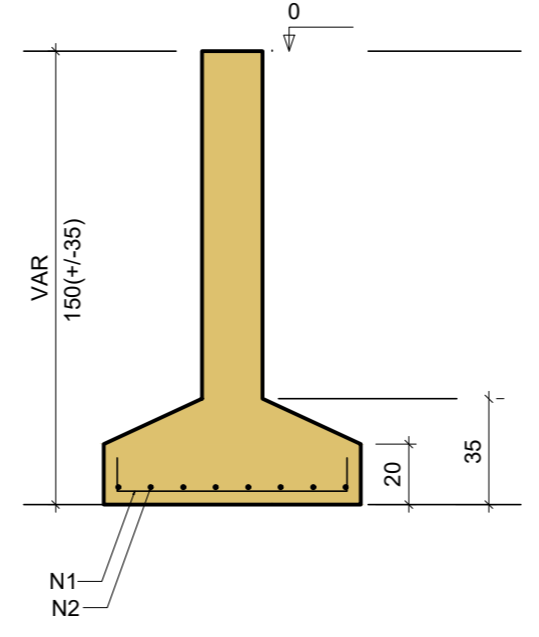
CORTE
ESC 1:25



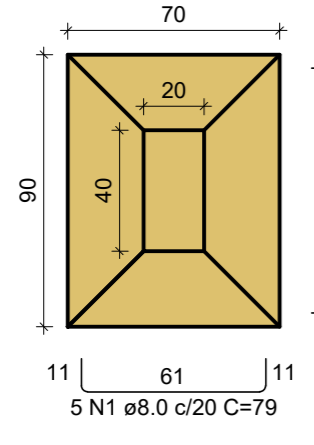
S2=S3=S10=S11
PLANTA
ESC 1:25



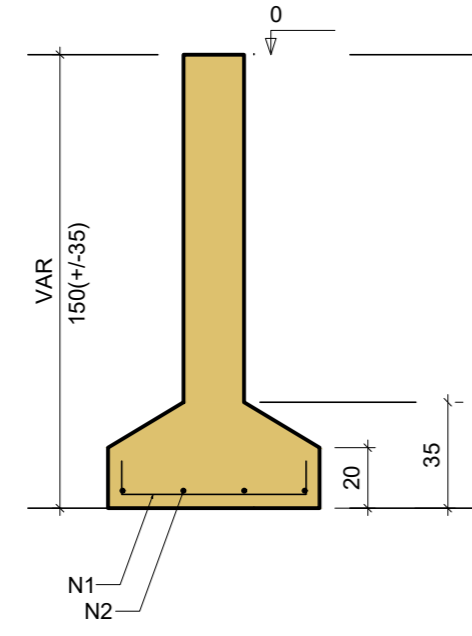
CORTE
ESC 1:25



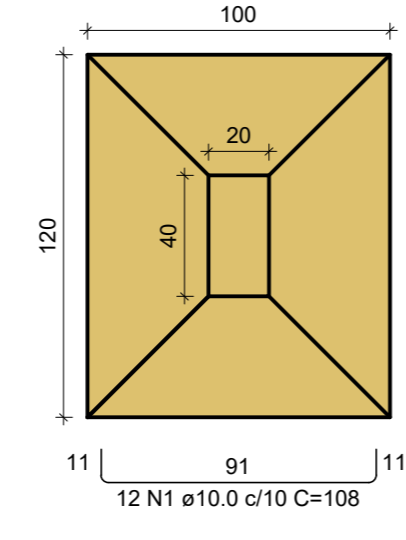
S5=S8
PLANTA
ESC 1:25



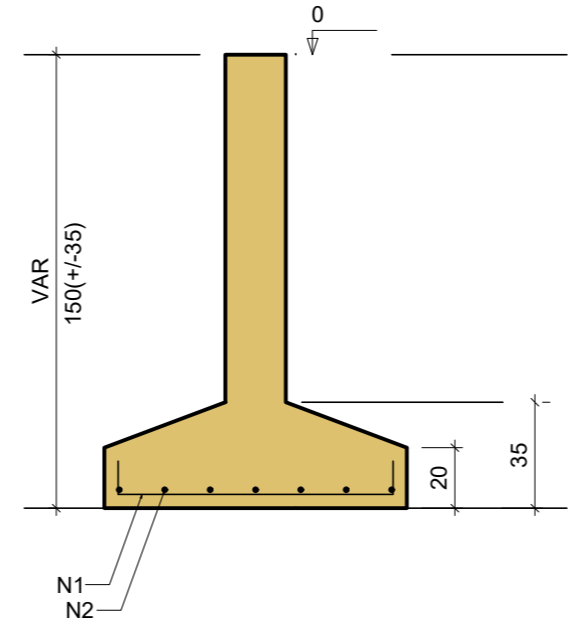
CORTE
ESC 1:25



S6=S7
PLANTA
ESC 1:25



CORTE
ESC 1:25



RELAÇÃO DO AÇO

ELEMENTO	AÇO	N	DIAM (mm)	QUANT	C.UNIT (cm)	C.TOTAL (cm)
4xS1	CA50	1	8.0	16	79	1264
	CA50	2	8.0	16	99	1584
2xS5	CA50	1	8.0	10	79	790
	CA50	2	8.0	8	99	792
2xS6	CA50	1	10.0	24	108	2592
	CA50	2	10.0	14	128	1792
4xS10	CA50	1	8.0	40	94	3760
	CA50	2	8.0	32	114	3648

RESUMO DO AÇO

AÇO	DIAM (mm)	C.TOTAL (m)	QUANT + 0% (Barras)	PESO + 0% (kg)
CA50	8.0	118.4	10	46.7
CA50	10.0	43.8	4	27
PESO TOTAL (kg)				
CA50		73.7		

Volume de concreto (C-40) = 2.53 m³
Área de forma = 8.88 m²



GOVERNO DO ESTADO DE PERNAMBUCO
SECRETARIA DE PROJETOS ESTRATÉGICOS DO ESTADO DE PERNAMBUCO

OBJETO: PROJETO BÁSICO ESTRUTURAL DE AMPLIAÇÃO DO HOSPITAL REGIONAL DO AGRESTE	
CONTRATANTE: SECRETARIA DE PROJETOS ESTRATÉGICOS	CONTRATADA: A SER PREENCHIDO APÓS LICITAÇÃO
LOCALIZAÇÃO: RODOVIA BR 104 SUL, PARA AGRESTINA, BAIRRO CIDADE ALTA, CARUARU - PE	
PROPRIETÁRIO:	RESPONSÁVEL TÉCNICO:
SECRETARIA ESTADUAL DE SAÚDE - SES	PRISCILA GIOVANA DE CARVALHO BARBOSA CREA-PE: 0516080695
PROJETISTAS:	DESENHISTA:

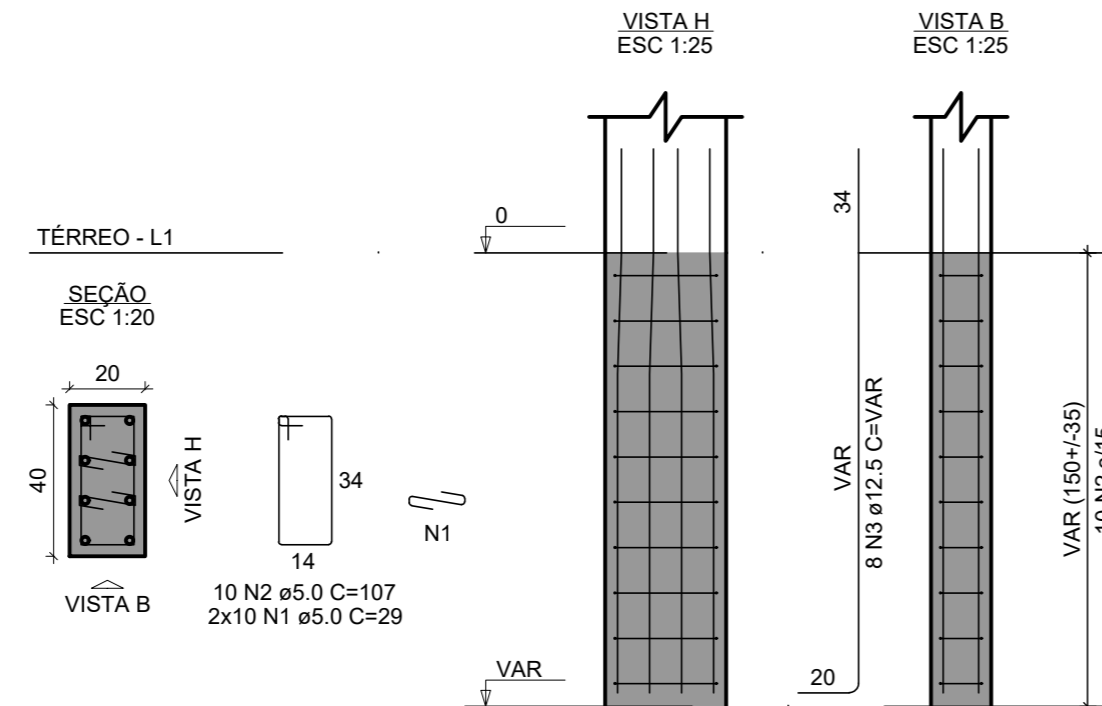
MAIRA LISSA LEÔNICO OLIVEIRA
CFT: 13331277401

DAIVD HARRISON DE MOURA SILVA
CREA-PE: 1819592413

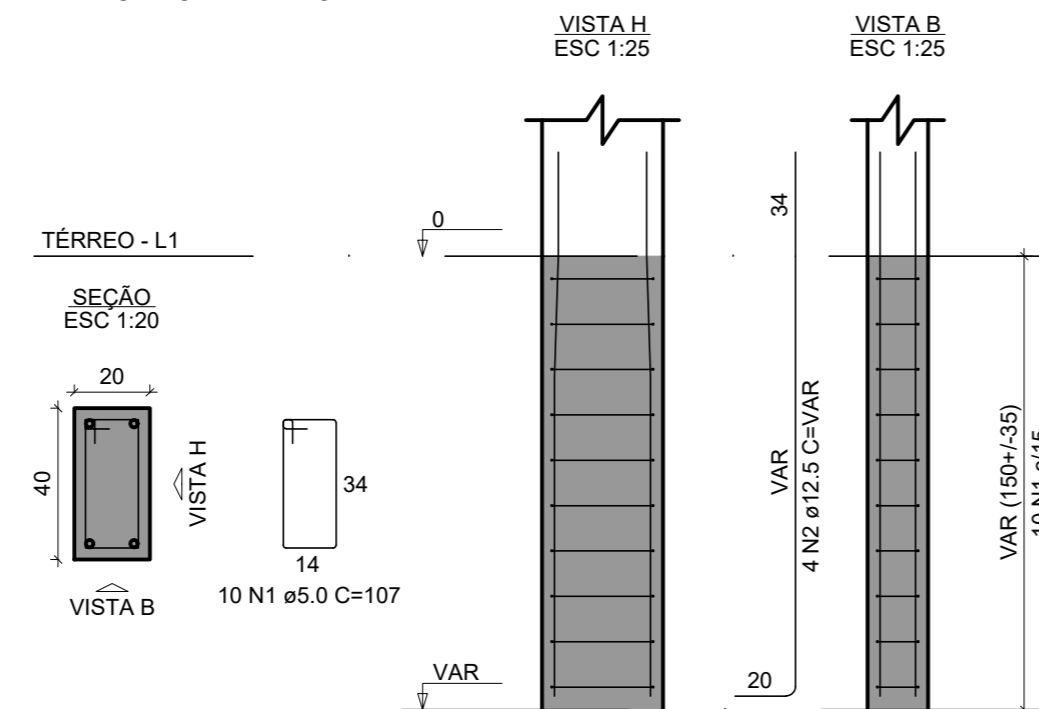
DISCIPLINA: PROJETO ESTRUTURAL - LIXEIRA	ETAPA: BÁSICO
CONTEÚDO: DETALHAMENTO FUNDAÇÃO - SAPATAS	PRANCHA:
ESCALA: INDICADA	DATA: OUT/2025
CODIFICAÇÃO: GOVPE-SPE-CAR-HRAGRS1-EST-LIXO-B-001	

03/08 R00

P1=P4=P5=P8=P9=P12



P2=P3=P6=P7=P10=P11



RELAÇÃO DO AÇO

ELEMENTO	AÇO	N	DIAM (mm)	QUANT	C.UNIT (cm)	C.TOTAL (cm)
6xP1	CA60	1	5.0	120	29	3480
	CA60	2	5.0	60	107	6420
	CA50	3	12.5	48	VAR	VAR
6xP2	CA60	1	5.0	60	107	6420
	CA50	2	12.5	24	VAR	VAR

RESUMO DO AÇO

AÇO	DIAM (mm)	C.TOTAL (m)	QUANT + 0% (Barras)	PESO + 0% (kg)
CA50	12.5	141.8	12	136.6
CA60	5.0	163.2	-	25.2
PESO TOTAL (kg)				
CA50	136.6			
CA60	25.2			

Volume de concreto (C-40) = 1.10 m³
Área de forma = 16.56 m²



GOVERNO DO ESTADO DE PERNAMBUCO
SECRETARIA DE PROJETOS ESTRATÉGICOS DO ESTADO DE PERNAMBUCO

OBJETO: PROJETO BÁSICO ESTRUTURAL DE AMPLIAÇÃO DO HOSPITAL REGIONAL DO AGRESTE

CONTRATANTE: SECRETARIA DE PROJETOS ESTRATÉGICOS
CONTRATADA: A SER PREENCHIDO APÓS LICITAÇÃO

LOCALIZAÇÃO: RODOVIA BR 104 SUL, PARA AGRESTINA, BAIRRO CIDADE ALTA, CARUARU - PE

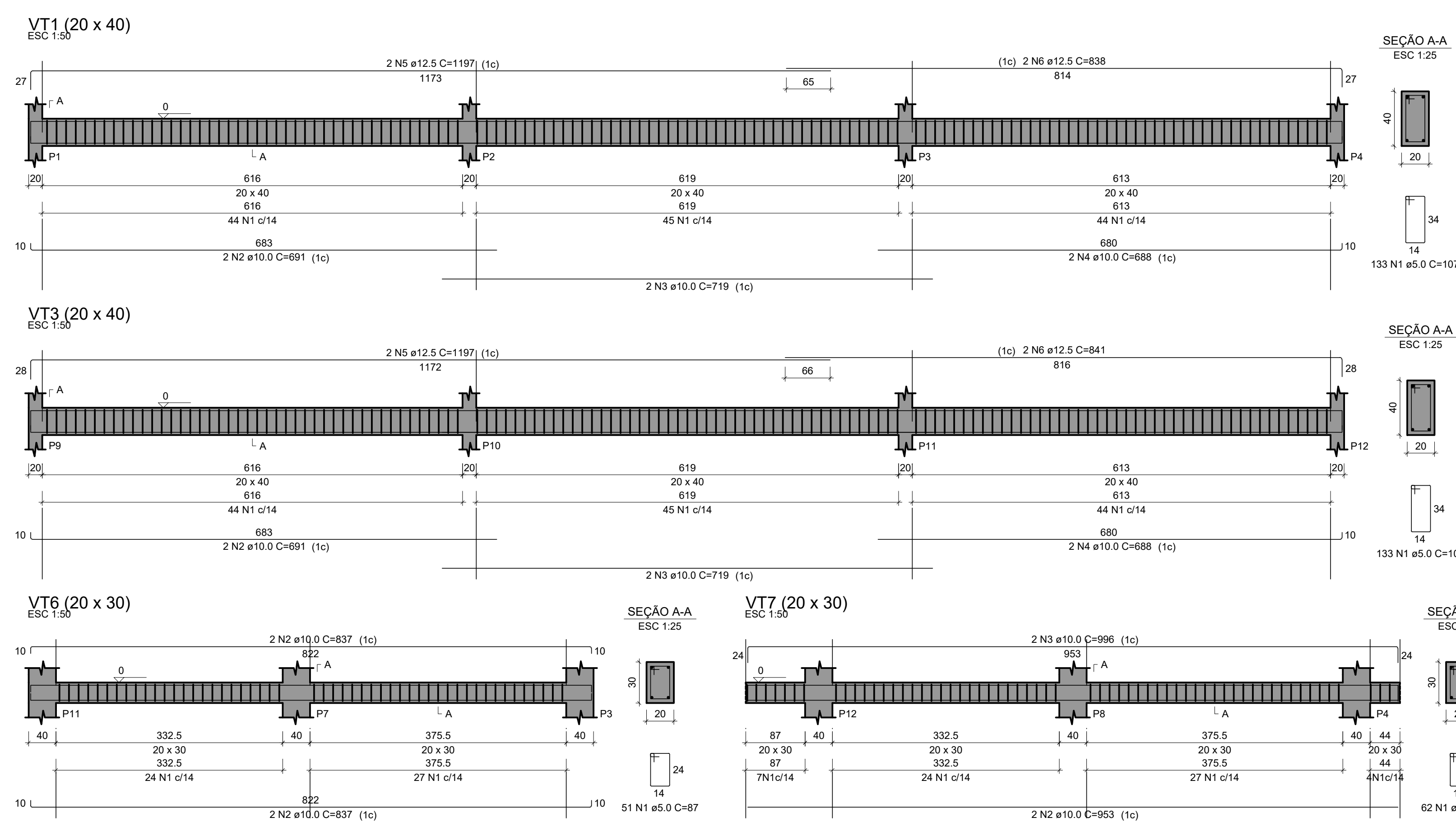
PROPRIETÁRIO: SECRETARIA ESTADUAL DE SAÚDE - SES
RESPONSÁVEL TÉCNICO: PRISCILA GIOVANA DE CARVALHO BARBOSA
CREA-PE: 0516080695

PROJETISTAS: DAIVD HARRISON DE MOURA SILVA
DESENHISTA: MAIRA LISSA LEÔNICO OLIVEIRA
CFT: 13331277401

DISCIPLINA: PROJETO ESTRUTURAL - LIXEIRA
ETAPA: BÁSICO
CONTEÚDO: DETALHAMENTO FUNDAÇÃO - PILARES DE ARRANQUE
PRANCHA: 04/08 R00
ESCALA: INDICADA
DATA: OUT/2025
CODIFICAÇÃO: GOVPE-SPE-CAR-HRAGRS1-EST-LIXO-B-001

RELAÇÃO DO AÇO						
ELEMENTO	ACQ	N	DIAM (mm)	QUANT (m)	C. LINT (cm)	C. TOTAL (cm)
VT1	CA50	1	5.0	133	107	1421
	CA50	2	10.0	2	891	1382
	CA50	3	10.0	2	716	1438
	CA50	4	10.0	2	688	1376
	CA50	5	12.5	3	838	1376
	CA50	6	12.5	3	838	1421
VT2	CA50	1	5.0	133	107	1421
	CA50	2	10.0	2	891	1382
	CA50	3	10.0	2	716	1438
	CA50	4	10.0	2	688	1376
	CA50	5	12.5	3	838	1376
	CA50	6	12.5	3	838	1421
VT3	CA50	1	5.0	133	107	1421
	CA50	2	10.0	2	691	1382
	CA50	3	10.0	2	716	1438
	CA50	4	10.0	2	688	1376
	CA50	5	12.5	3	838	1376
	CA50	6	12.5	3	838	1421
VT4	CA50	1	5.0	62	87	534
	CA50	2	10.0	2	966	1592
	CA50	3	10.0	2	966	1592
	CA50	4	10.0	2	966	1592
	CA50	5	10.0	2	966	1592
	CA50	6	10.0	2	966	1592
VT5	CA50	1	5.0	51	87	4437
	CA50	2	10.0	2	837	1348
	CA50	3	10.0	2	837	1348
VT6	CA50	1	5.0	51	87	4437
	CA50	2	10.0	2	837	1348
	CA50	3	10.0	2	837	1348
VT7	CA50	1	5.0	62	87	534
	CA50	2	10.0	2	966	1592
	CA50	3	10.0	2	966	1592

RESUMO DO AÇO				
ACQ	DIAM (mm)	C. TOTAL (m)	QUANT + 0% (Barras)	PESO + 0% (kg)
CA50	10.0	270.8	23	167
CA50	12.5	122.1	11	177
CA50	5.0	623.6	1	96.1
PESO TOTAL (kg)				
CA50				284.6
CA50				96.1
Volume de concreto (C-40) = 6.29 m³				
Área de forma = 80.19 m²				



GOVERNO DO ESTADO DE PERNAMBUCO SECRETARIA DE PROJETOS ESTRATÉGICOS DO ESTADO DE PERNAMBUCO	
OBJETO: PROJETO BÁSICO ESTRUTURAL DE AMPLIAÇÃO DO HOSPITAL REGIONAL DO AGRESTE	CONTRATAÇÃO: A SER PREENCHIDO APÓS LICITAÇÃO
CONTRATANTE: SECRETARIA DE PROJETOS ESTRATÉGICOS	LOCALIZAÇÃO: RODOVIA BR 104 SUL, PARA AGRESTINA, BAIRRO CIDADE ALTA, CARUARU - PE
PROPRIETÁRIO: SECRETARIA ESTADUAL DE SAÚDE - SES	RESPONSÁVEL TÉCNICO: PRISCILA GIOVANA DE CARVALHO BARBOSA CREAL-PE: 055688695
PROJETISTA: DAVID HARRISON DE MOURA SILVA CREA-PE: 187909413	REVISORA: MAIRA LISSA LEÔNICO OLIVEIRA CREA-PE: 1331277401
DISCIPLINA: PROJETO ESTRUTURAL - LIXEIRA	ETAPA: BÁSICO
CONTEÚDO: DETALHAMENTO DE VIGAS - TÉRREO	PRIMEIRA:
ESCALA: INDICADA	DATA: OUT/2025
IDENTIFICAÇÃO: GOVPE-SPE-CAR-HRAGRS1-EST-LIXO-B-001	05/08 R00

RELAÇÃO DO AÇO

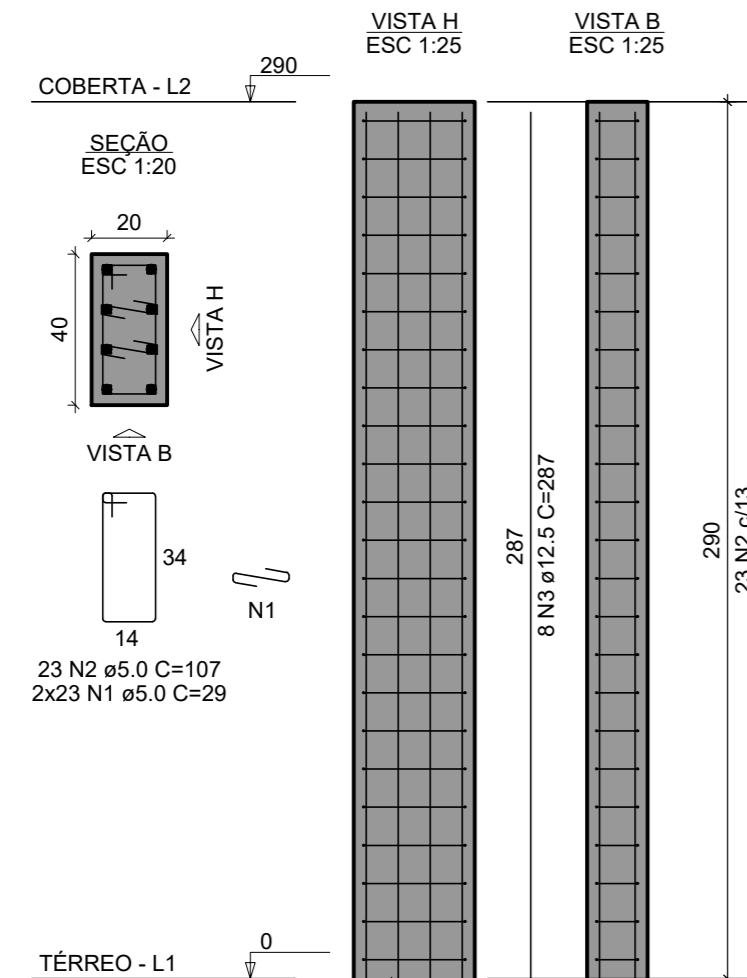
ELEMENTO	AÇO	N	DIAM (mm)	QUANT	C.UNIT (cm)	C.TOTAL (cm)
6xP1	CA60	1	5.0	276	29	8004
	CA60	2	5.0	138	107	14766
	CA50	3	12.5	48	287	13776
4xP2	CA60	1	5.0	92	107	9844
	CA50	2	12.5	16	287	4592
2xP6	CA60	1	5.0	40	107	4280
	CA50	2	12.5	8	287	2296

RESUMO DO AÇO

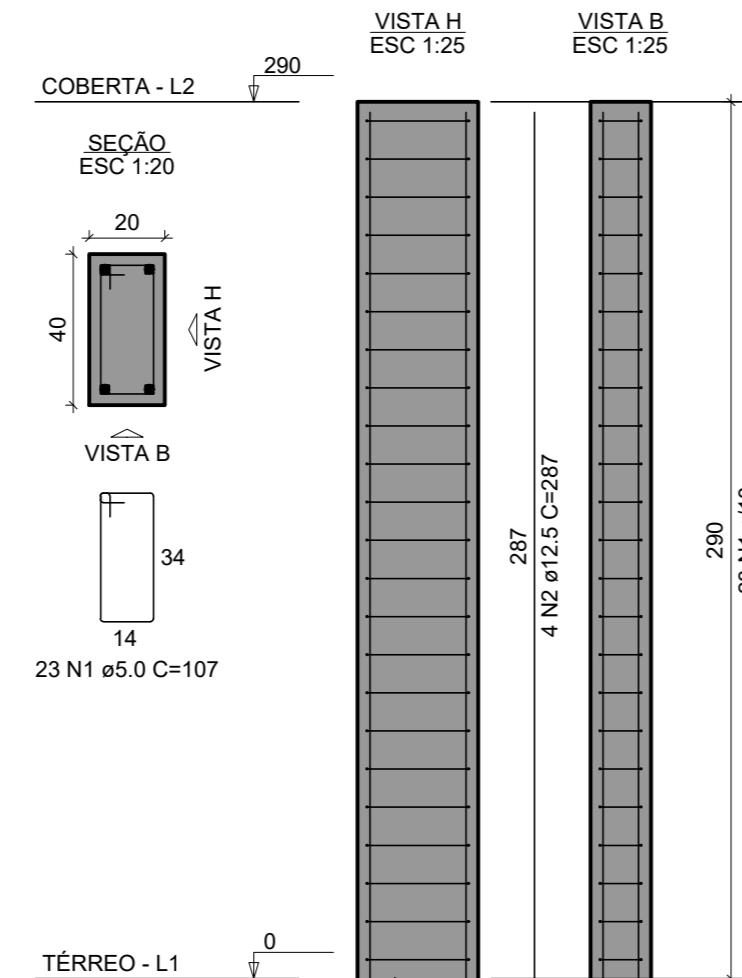
AÇO	DIAM (mm)	C.TOTAL (m)	QUANT + 0% (Barras)	PESO + 0% (kg)
CA50	12.5	206.6	18	199.1
CA60	5.0	368.9	-	56.9
PESO TOTAL (kg)				
CA50	199.1			
CA60	56.9			

Volume de concreto (C-40) = 2.78 m³
 Área de forma = 41.76 m²

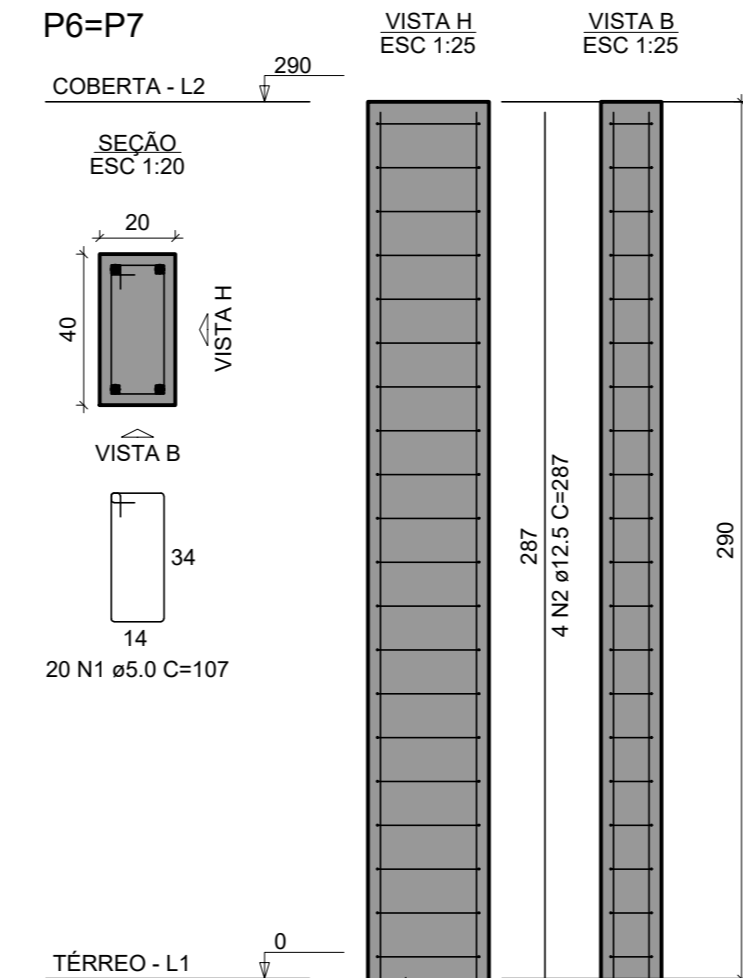
P1=P4=P5=P8=P9=P12



P2=P3=P10=P11



P6=P7





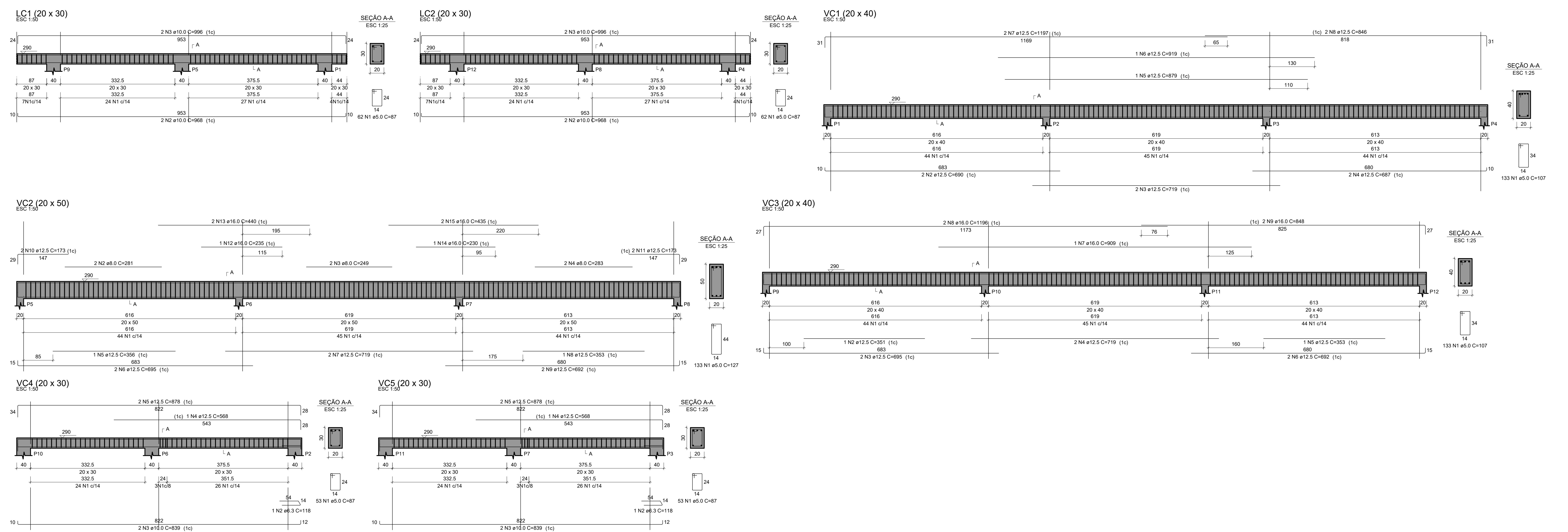
GOVERNO DO ESTADO DE PERNAMBUCO
 SECRETARIA DE PROJETOS ESTRATÉGICOS DO ESTADO DE PERNAMBUCO

OBJETO: PROJETO BÁSICO ESTRUTURAL DE AMPLIAÇÃO DO HOSPITAL REGIONAL DO AGRESTE	
CONTRATANTE: SECRETARIA DE PROJETOS ESTRATÉGICOS	CONTRATADA: A SER PREENCHIDO APÓS LICITAÇÃO
LOCALIZAÇÃO: RODOVIA BR 104 SUL, PARA AGRESTINA, BAIRRO CIDADE ALTA, CARUARU - PE	
PROPRIETÁRIO:	RESPONSÁVEL TÉCNICO:
SECRETARIA ESTADUAL DE SAÚDE - SES	PRISCILA GIOVANA DE CARVALHO BARBOSA CREA-PE: 0516080695
PROJETISTAS:	DESENHISTA:
DAIVD HARRISON DE MOURA SILVA CREA-PE: 1819592413	MAIRA LISSA LEÔNIO OLIVEIRA CFT: 13331277401

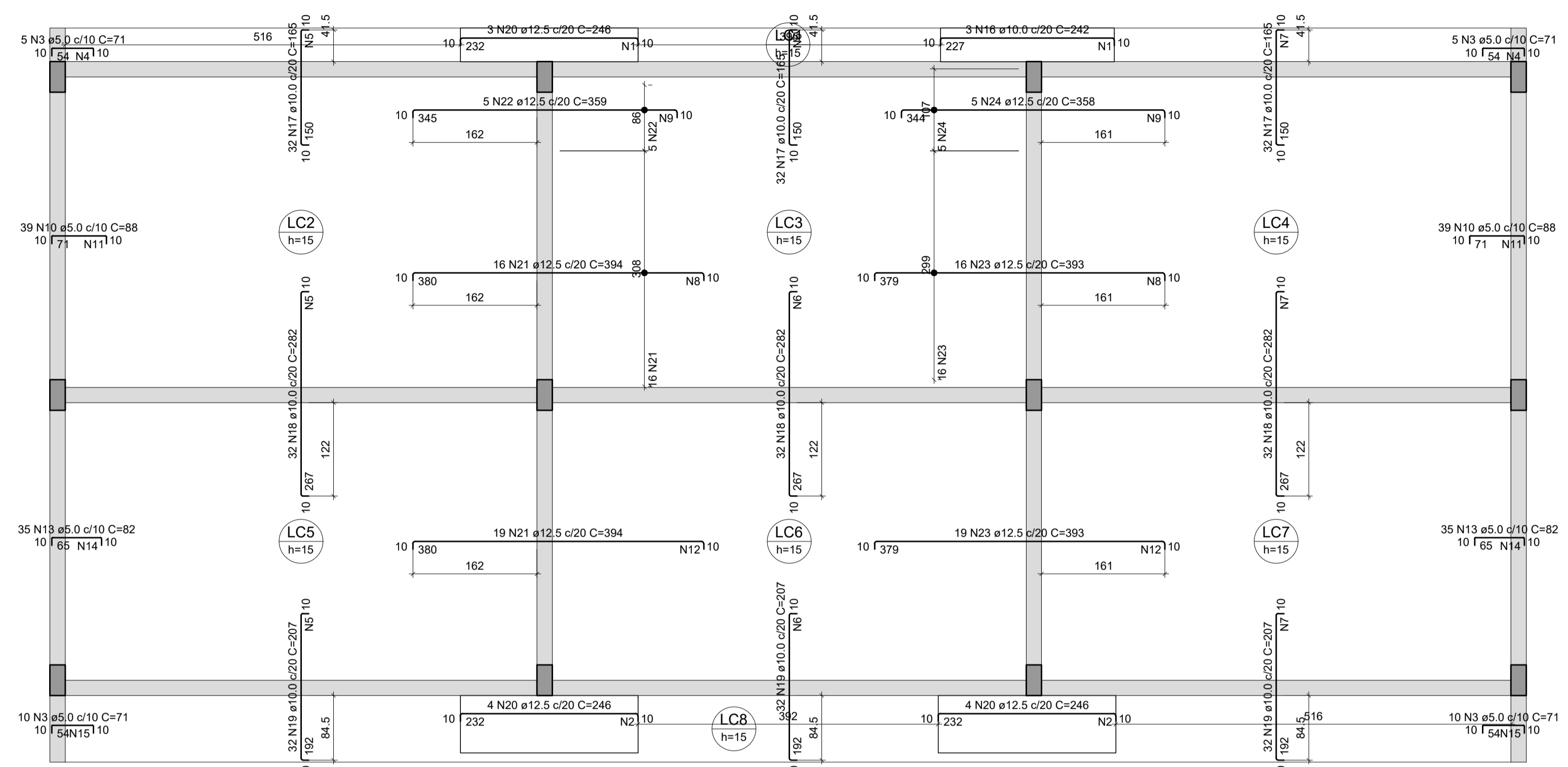
DISCIPLINA: PROJETO ESTRUTURAL - LIXEIRA	ETAPA: BÁSICO
CONTEÚDO: DETALHAMENTO PILARES	PRANCHA:
ESCALA: INDICADA	DATA: OUT/2025
CODIFICAÇÃO: GOVPE-SPE-CAR-HRAGRS1-EST-LIXO-B-001	06/08 R00

RELAÇÃO DO AÇO						
ELEMENTO	AÇO	N	DIAM (mm)	QUANT	C.UNIT (cm)	C.TOTAL (cm)
LC1	CA50	1	5.0	62	87	5394
	CA50	2	10.0	2	866	1856
	CA50	3	10.0	2	89	1962
	CA50	2	10.0	62	87	5394
	CA50	3	10.0	2	89	1962
VC1	CA50	1	5.0	133	107	14231
	CA50	2	12.5	2	996	1992
	CA50	3	12.5	2	919	1438
	CA50	4	12.5	2	687	1374
	CA50	5	12.5	2	1187	2374
	CA50	6	12.5	1	919	919
	CA50	7	12.5	2	695	1390
	CA50	8	12.5	2	848	1696
	CA50	1	5.0	133	107	16961
	CA50	2	8.0	2	281	562
VC2	CA50	2	8.0	2	281	562
	CA50	3	8.0	2	281	562
	CA50	4	8.0	2	281	562
	CA50	5	12.5	1	358	358
	CA50	6	12.5	2	695	1390
	CA50	7	12.5	2	719	1438
	CA50	8	12.5	1	353	353
	CA50	9	12.5	2	692	1384
	CA50	10	12.5	2	173	346
	CA50	11	12.5	2	173	346
	CA50	12	16.0	1	230	460
	CA50	13	16.0	2	440	880
	CA50	14	16.0	1	230	460
	CA50	15	16.0	1	435	870
	VC3	CA50	2	5.0	133	107
CA50		3	12.5	2	919	1374
CA50		4	12.5	2	695	1390
CA50		5	12.5	1	353	353
CA50		6	12.5	2	692	1384
CA50		7	16.0	1	909	909
CA50		8	16.0	2	1196	2392
CA50		9	16.0	2	848	1696
CA50		1	5.0	67	87	4611
CA50		2	6.3	1	118	118
CA50		3	10.0	1	838	838
CA50		4	12.5	2	878	1756
CA50		1	6.3	1	87	87
CA50		2	6.3	1	118	118
CA50		3	10.0	2	839	1678
CA50	4	12.5	1	588	588	
CA50	5	12.5	2	678	1356	

RESUMO DO AÇO				
AÇO	DIAM (mm)	C.TOTAL (m)	QUANT + CN (Barras)	PESO + CN (Kg)
CA50	6.3	2.4	2	6.6
CA50	8.0	16.3	2	6.4
CA50	10.0	12.1	10	66.4
CA50	12.5	252.1	22	243.3
CA50	16.0	72.1	1	113.6
CA50	5.0	653.8	1	100.7
PESO TOTAL (kg)				
CA50			433.2	
CA50			100.7	
Volume de concreto (C-40) = 6.96 m³				
Área de forma = 60.49 m²				



GOVERNO DO ESTADO DE PERNAMBUCO SECRETARIA DE PROJETOS ESTRATÉGICOS DO ESTADO DE PERNAMBUCO	
PROJETO BÁSICO ESTRUTURAL DE AMPLIAÇÃO DO HOSPITAL REGIONAL DO AGRESTE	
CONTRATANTE: SECRETARIA DE PROJETOS ESTRATÉGICOS	CONTRATADA: A SER PREENCHIDO APÓS LICITAÇÃO
LOCALIZAÇÃO: RODOVIA BR 104 SUL, PARA AGRESTINA, BAIRRO CIDADE ALTA, CARUARU - PE	
PROPRIETÁRIO: RESPONSÁVEL TÉCNICO:	
SECRETARIA ESTADUAL DE SAÚDE - SES	PRISCILA GIOVANA DE CARVALHO BARBOSA CREAL-PE: 055688695
PROJETISTA: MAIRA LISSA LEÔNIO OLIVEIRA CREA-PE: 187090413	
DAVID HARRISON DE MOURA SILVA CREA-PE: 187090413	
DISCIPLINA: PROJETO ESTRUTURAL - LIXERA	ETAPA: BÁSICO
OBJETIVO: DETALHAMENTO VIGAS - COBERTA	
ESCALA: INDICADA	DATA: OUT/2025
IDENTIFICAÇÃO: GOVPE-SPE-CAR-HRAGRS1-EST-LIXO-B-001	



ARMAÇÃO NEGATIVA DAS LAJES DO PAVIMENTO COBERTA
ESCALA 1:50

Armaduras de distribuição	
Armadura	Armadura de distribuição
N16	16 N1 ø5.0 c/15 C=44
N20	16 N1 ø5.0 c/15 C=44
N20	16 N2 ø5.0 c/15 C=75
N3	4 N4 ø5.0 c/15 C=53
N3	4 N4 ø5.0 c/15 C=53
CA50	5 8.0 40 647 25880
N17	10 N5 ø5.0 c/15 C=636
N17	10 N6 ø5.0 c/15 C=639
N17	10 N7 ø5.0 c/15 C=633
N21	26 N8 ø5.0 c/15 C=319
N22	23 N9 ø5.0 c/15 C=106
N10	5 N11 ø5.0 c/15 C=394
N18	18 N5 ø5.0 c/15 C=636
N23	26 N8 ø5.0 c/15 C=319
N24	23 N9 ø5.0 c/15 C=106
N18	18 N6 ø5.0 c/15 C=639
N10	5 N11 ø5.0 c/15 C=394
N18	18 N7 ø5.0 c/15 C=633
N21	26 N12 ø5.0 c/15 C=382
N13	5 N14 ø5.0 c/15 C=350
N19	13 N5 ø5.0 c/15 C=636
N23	26 N12 ø5.0 c/15 C=382
N19	13 N6 ø5.0 c/15 C=639
N13	5 N14 ø5.0 c/15 C=350
N19	13 N7 ø5.0 c/15 C=633
N3	4 N15 ø5.0 c/15 C=96
N3	4 N15 ø5.0 c/15 C=96

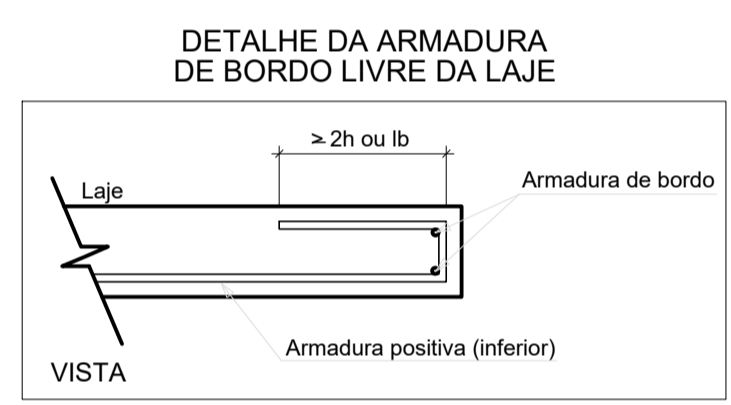
RELAÇÃO DO AÇO

ELEMENTO	AÇO	N	DIAM (mm)	QUANT	C.UNIT (cm)	C.TOTAL (cm)
Negativos	CA60	1	5.0	32	44	1408
	CA60	2	5.0	32	75	2400
	CA60	3	5.0	30	71	2130
	CA60	4	5.0	8	53	424
	CA60	5	5.0	41	636	26076
	CA60	6	5.0	41	639	26199
	CA60	7	5.0	41	633	25953
	CA60	8	5.0	52	319	16588
	CA60	9	5.0	46	106	4876
	CA60	10	5.0	78	88	6864
	CA60	11	5.0	10	394	3940
	CA60	12	5.0	52	382	19864
	CA60	13	5.0	70	82	5740
	CA60	14	5.0	10	350	3500
	CA60	15	5.0	9	96	768
	CA50	16	10.0	3	242	726
	CA50	17	10.0	96	165	15840
	CA50	18	10.0	96	282	27072
	CA50	19	10.0	96	207	19872
	CA50	20	12.5	11	246	2706
	CA50	21	12.5	35	394	13790
CA50	22	12.5	5	359	1795	
CA50	23	12.5	35	393	13755	
CA50	24	12.5	5	358	1790	
Positivos	CA50	1	8.0	63	94	5922
	CA50	2	8.0	93	440	40920
	CA50	3	8.0	40	650	26000
	CA50	4	8.0	40	653	26120
	CA50	5	8.0	40	647	25880
	CA50	6	8.0	93	396	36828
	CA50	7	8.0	63	138	8694
	CA50	8	10.0	2	1001	2002
	CA50	9	10.0	2	958	1916
	CA50	10	10.0	1	957	957
	CA50	11	10.0	1	1002	1002
	CA50	12	10.0	4	1200	4800
	CA50	13	10.0	4	779	3116
	CA50	14	10.0	3	1003	3009
	CA50	15	10.0	3	958	2874
	CA50	16	10.0	2	957	1914
	CA50	17	10.0	2	1004	2008

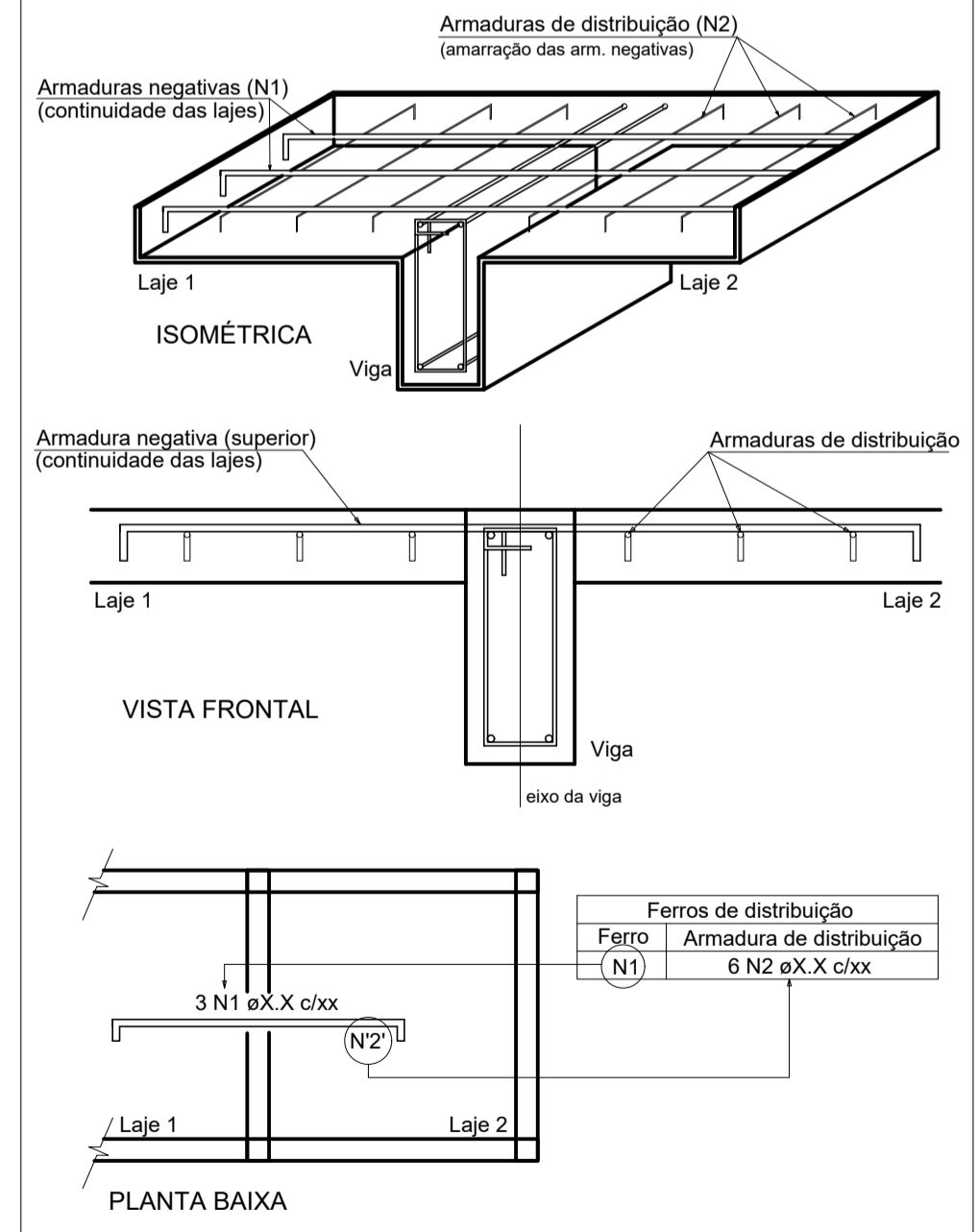
RESUMO DO AÇO

AÇO	DIAM (mm)	C.TOTAL (m)	QUANT + 0% (Barras)	PESO + 0% (kg)
CA50	8.0	1703.6	142	672.2
CA50	10.0	871.1	73	537.1
CA50	12.5	338.4	29	326
CA60	5.0	1467.3	-	226.2
PESO TOTAL (kg)				
CA50		1535.2		
CA60		226.2		

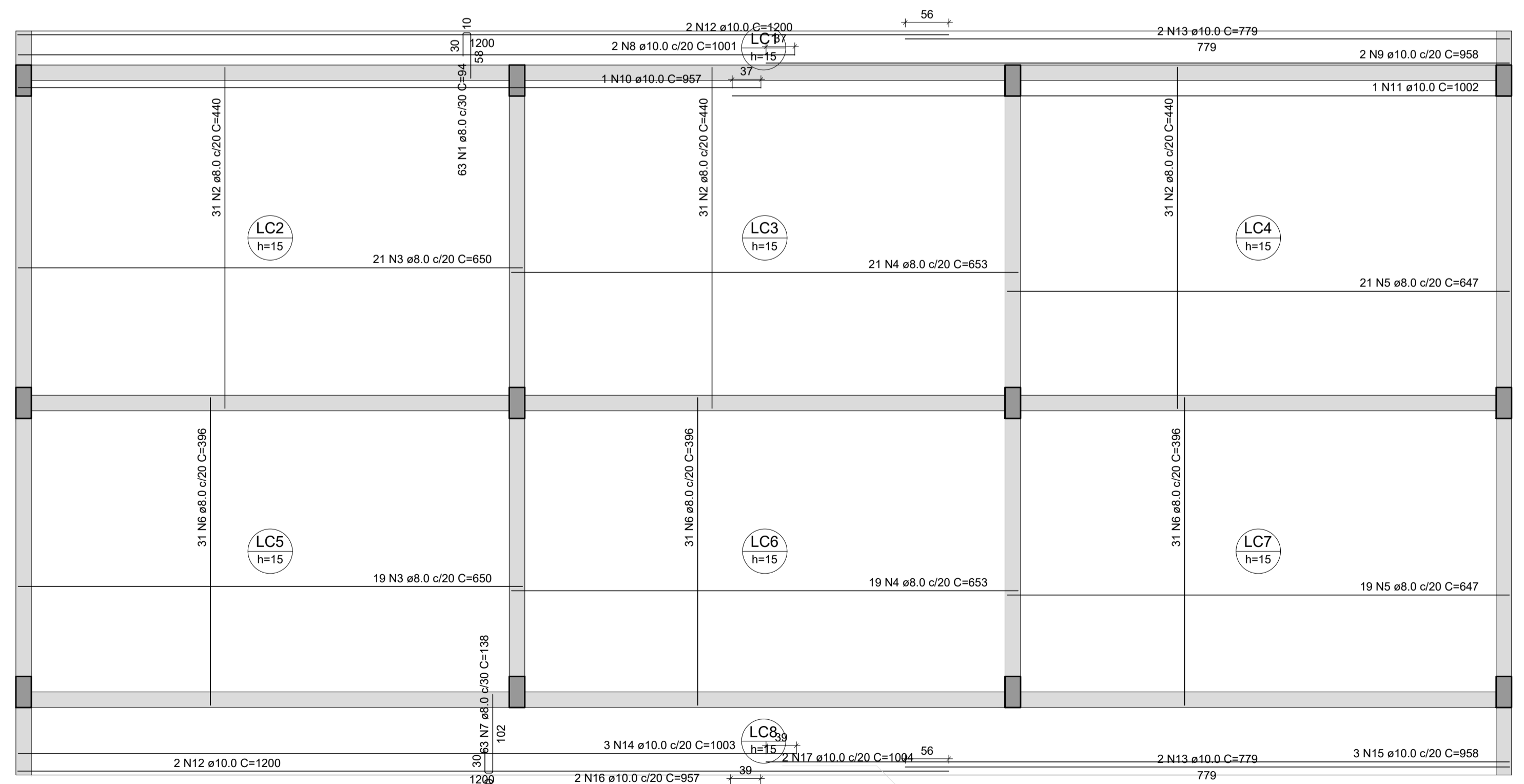
Volume de concreto (C-40) = 24.95 m³
Área de forma = 172.08 m²



DETALHE DA ARMADURA SUPERIOR DE CONTINUIDADE DA LAJE E MONTAGEM DA ARMADURA DE DISTRIBUIÇÃO



NOTA: A ARMADURA DE DISTRIBUIÇÃO DAS CONTINUIDADES DEVE SER ININTERRUPTA E COM TRASPASSE (CASO HAJA EMENDAS).



ARMAÇÃO POSITIVA DAS LAJES DO PAVIMENTO COBERTA
ESCALA 1:50

SECRETARIA de Projetos Estratégicos

GOVERNO DO ESTADO DE PERNAMBUCO
SECRETARIA DE PROJETOS ESTRATÉGICOS DO ESTADO DE PERNAMBUCO

OBJETO: PROJETO BÁSICO ESTRUTURAL DE AMPLIAÇÃO DO HOSPITAL REGIONAL DO AGRESTE

CONTRATANTE: SECRETARIA DE PROJETOS ESTRATÉGICOS
CONTRATADA: A SER PREENCHIDO APÓS LICITAÇÃO

LOCALIZAÇÃO: RODOVIA BR 104 SUL, PARA AGRESTINA, BAIRRO CIDADE ALTA, CARUARU - PE
PROPRIETÁRIO: RESPONSÁVEL TÉCNICO:

SECRETARIA ESTADUAL DE SAÚDE - SES
PRISCILA GIOVANA DE CARVALHO BARBOSA
CREA-PE: 0516080695

PROJETISTAS: DESENHISTA:

DAVID HARRISON DE MOURA SILVA
CREA-PE: 1819592413

ETAPA: BÁSICO

DISCIPLINA: PROJETO ESTRUTURAL - LIXEIRA
CONTEÚDO: ARMAÇÃO LAJE
ESCALA: INDICADA
DATA: OUT/2025
CODIFICAÇÃO: GOVPE-SPE-CAR-HRAGRS1-EST-LIXO-B-001

PRANCHAS: 08/08 R00