

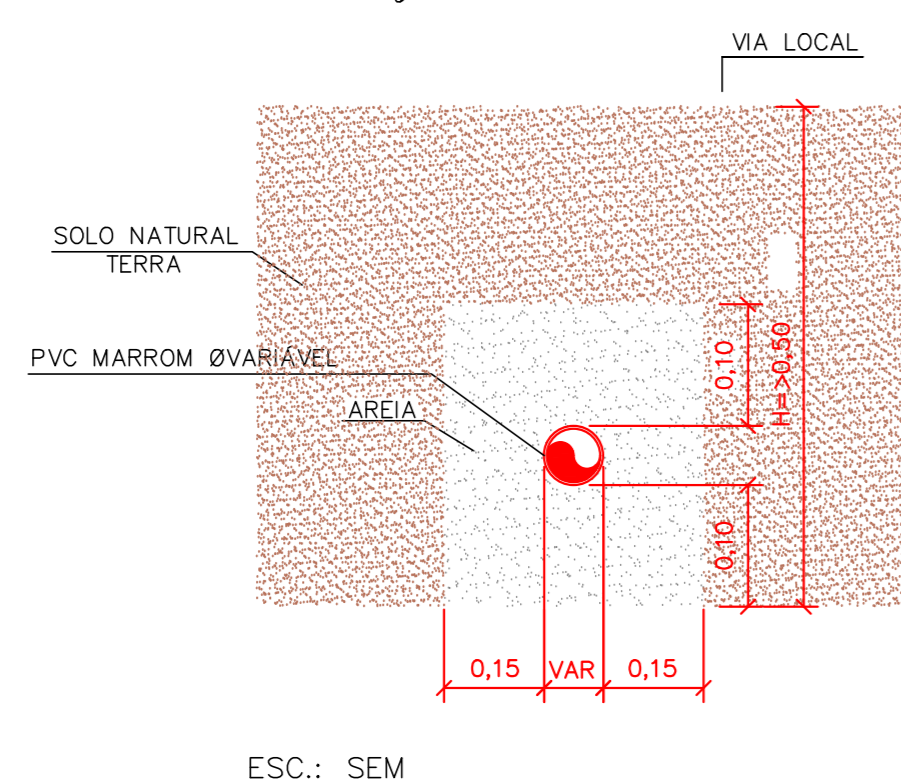
QUANTITATIVO IMPLANTAÇÃO - ÁGUA FRIA

Quant.	Und.	Dimensão	Descrição
56	m	50mm	Tubo PVC Soldável marrom
28,5	m	40mm	Tubo PVC Soldável marrom
212	m	32mm	Tubo PVC Soldável marrom
8	pc	32mmx1"	Adaptador soldável curto bolsa e rosca
12	pc	50mmx1.1/2"	Adaptador soldável curto bolsa e rosca
10	pc	40mmx1.1/4"	Adaptador soldável curto bolsa e rosca
11	pc	50mm	Joelho 90
5	pc	40mm	Joelho 90
11	pc	32mm	Joelho 90
1	pc	40mm	TE
6	pc	32mm	TE
2	pc	50mm	União
1	pc	1.1/2"	Registro de Gaveta bruto
3	pc	1.1/2"	Registro Esfera rápido
4	pc	1"	Registro Esfera rápido
2	pc	1.1/4"	Registro Esfera rápido
2	pc	Bomba centrífuga, trifásica, 2.0 cv	
2	pc	1.1/2"	Válvula de retenção, de bronze, pé com crivos, roscável, 1 1/2"
2	pc	1.1/2"	União de PVC
2	pc	1.1/4"	União de PVC
2	pc	1.1/4"	Válvula de retenção vertical, de bronze, roscável, 1 1/4"
1	pc	1.1/2"	Hidrómetro DN 1 1/2", 20 MP/H
1	pc	1"	Torneira de boia para caixa d'água, roscável, 1"
2	pc	600 x 600mm	Caixa de Inspeção 60x60x60
1	pc	1.1/2"	Torneira de boia para caixa d'água, roscável, 1.1/2"
2	pc		Chave de boia automática superior/inferior 15A/250V

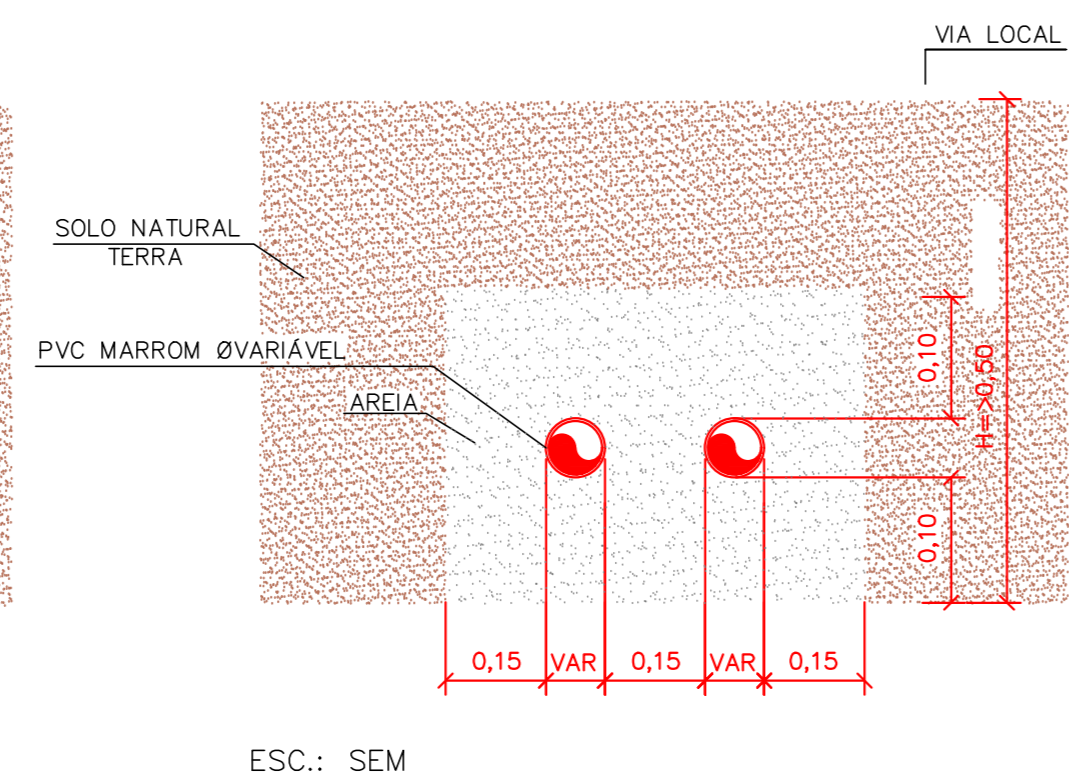
QUANTITATIVO IMPLANTAÇÃO - APROVEITAMENTO DE ÁGUA PLUVIAL

Quant.	Und.	Dimensão	Descrição
358	m	32mm	Tubo PVC Soldável marrom
142	m	25mm	Tubo PVC Soldável marrom
8	pc	32mmx1"	Adaptador soldável curto bolsa e rosca
15	pc	25mmx3/4"	Joelho 90 com bucha de latão
2	pc	32mmx25mm	Bucha de redução curta
14	pc	32mm	Joelho 90
15	pc	25mm	Joelho 90
5	pc	32mmx25mm	Joelho de redução
9	pc	32mmx25mm	TE de redução
5	pc	32mm	TE
1	pc	1"	Válvula de retenção, de bronze, pé com crivos, roscável, 1"
4	pc	1"	Registro Esfera rápido
1	pc		Sistema de Pressurização para irrigação, 1CV.
1	pc	1"	Torneira de boia para caixa d'água, roscável, 1"
1	pc	600 x 600mm	Caixa de Inspeção 60x60x60
1	pc	3/4"	Torneira de Lavagem
15	pc	3/4"	Torneira de Jardim

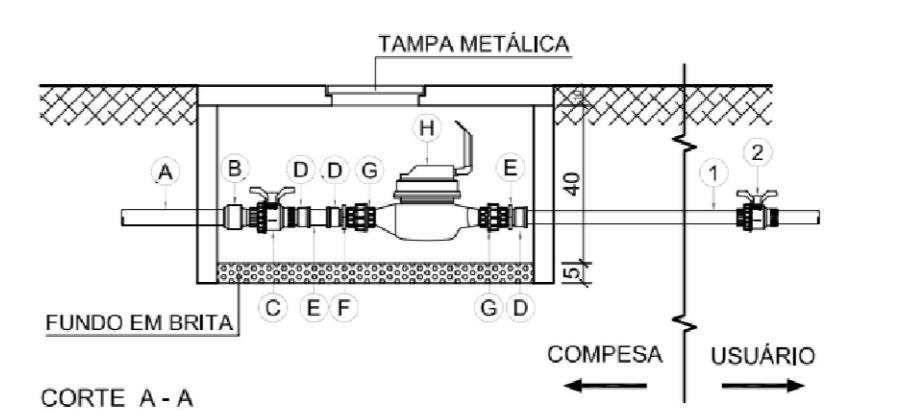
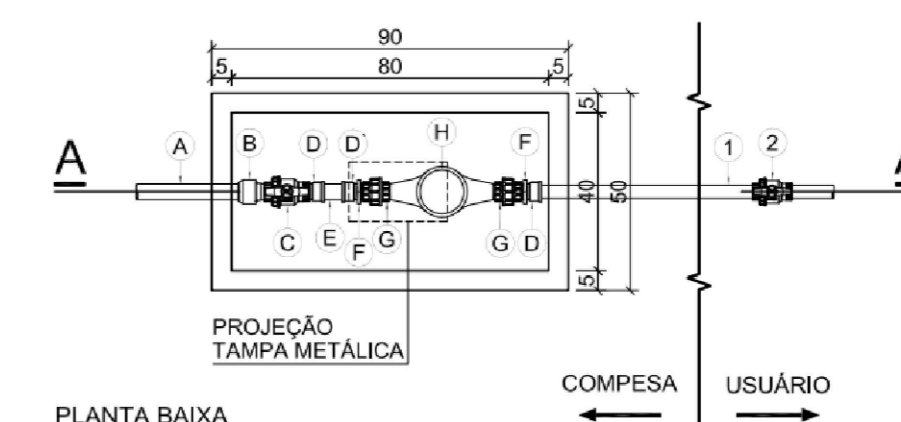
DETALHE GENÉRICO TUBULAÇÕES ENTERRADAS



DETALHE GENÉRICO TUBULAÇÕES ENTERRADAS



DETALHE CAIXA DE HIDRÔMETRO PADRÃO COMPESA



RELAÇÃO DE PEÇAS

Item	Descrição	Quant.	Diâmetro
1	Ligação de Rosca Predial de Água - COMPESA - Hidrómetro Bndx = 20x7mm	-	-
A	Tubo PVC PBA Classe IS	-	50mm
B	Adaptador de Compresso com Rosca	1	50mmx1 1/2"
C	Registro Esfera com Rosca	1	1 1/2"
D	Adaptador Soldável curto Bolsa x Rosca Macho	3	50mmx1 1/2"
E	Tubo PVC Soldável	10m	1 1/2"
F	Adaptador Roscável	2	1 1/2"
G	União Roscável	2	1 1/2"
H	Hidrómetro	1	1 1/2"
I	Tubo PVC Soldável Ligação de Rosca Predial de Água - Cliente	50m	50mm
2	Registro de Esfera com Borboleta Soldável	1	50mm

OBSERVAÇÕES:

- 1- ALTURAS DA SAÍDA DE ESGOTO EM RELAÇÃO AO PISO:
 - LAV/TO/PIA/MLR/BEBEDOURO.....0,60m
- A TUBULAÇÃO APARENTE DEVERÁ SER PINTADA:
 - CORES: ÁGUA FRIA-VERDE
 - ESGOTO-PIRETO
 - VENTILAÇÃO-BRANCO
 - DRENAGEM - MARROM
 - AR COND. - AZUL
- 2- ALTURAS DA SAÍDA DE ÁGUA EM RELAÇÃO AO PISO:
 - 2.1-RP.....1,10m
 - 2.2-RG.....1,80m
 - 2.3-RGL.....0,30m
 - 2.4-CHUVEIRO.....2,10m
 - 2.5-BADIA CX. ACOPLADA.....0,30m
 - 2.6-LAV./TO/PIA.....0,60m
 - 2.7-MICTÓRIO.....1,20m
 - 2.8-BEBEDOURO.....0,60m

LEGENDAS:

- CH - CHUVEIRO
- LAV - LAVATÓRIO
- RG - REGISTRO DE GAVETA
- RGL - REGISTRO DE GAVETA LIXEIRA
- RP - REGISTRO DE PRESSÃO
- VS - VASO SANITÁRIO
- DU - DUCHA
- PIA - PIA
- MIC - MICTÓRIO
- BEB - BEBEDOURO
- TUBO DE QUEDA ESGOTO Ø100mm
- VENTILAÇÃO Ø50mm
- DRENAR AR CONDICIONADO em mm
- TUBO DE QUEDA ÁGUAS PLUVIAIS em mm.
- TUBO DE RECALQUE em mm.
- TUBO DE ÁGUA FRIA em mm.
- COLETOR DE ESGOTO PVC SN PISO
- COLETOR DE ESGOTO PVC SN TETO
- TUBULAÇÃO DE VENTILAÇÃO PVC SN PISO
- DRENAGEM AR CONDICIONADO PELO TETO E PAREDE EM PVC MARRON
- COLETOR DE ÁGUAS PLUVIAIS PVC SR PISO
- COLETOR DE ÁGUAS PLUVIAIS PVC SR TETO
- ÁGUA FRIA PVC MARRON PISO
- ÁGUA FRIA PVC MARRON TETO
- APROVEITAMENTO DE ÁGUA PLUVIAL PVC MARRON PISO - NÃO POTÁVEL
- CAIXA DE INSPEÇÃO PARA ESGOTO
- CAIXA DE INSPEÇÃO PARA ÁGUAS PLUVIAIS
- CAIXA DE DRENURA
- CAIXA DE INSPEÇÃO DE SERVIÇO
- CAIXA DE INSPEÇÃO E MANOBRA DOS REGISTROS

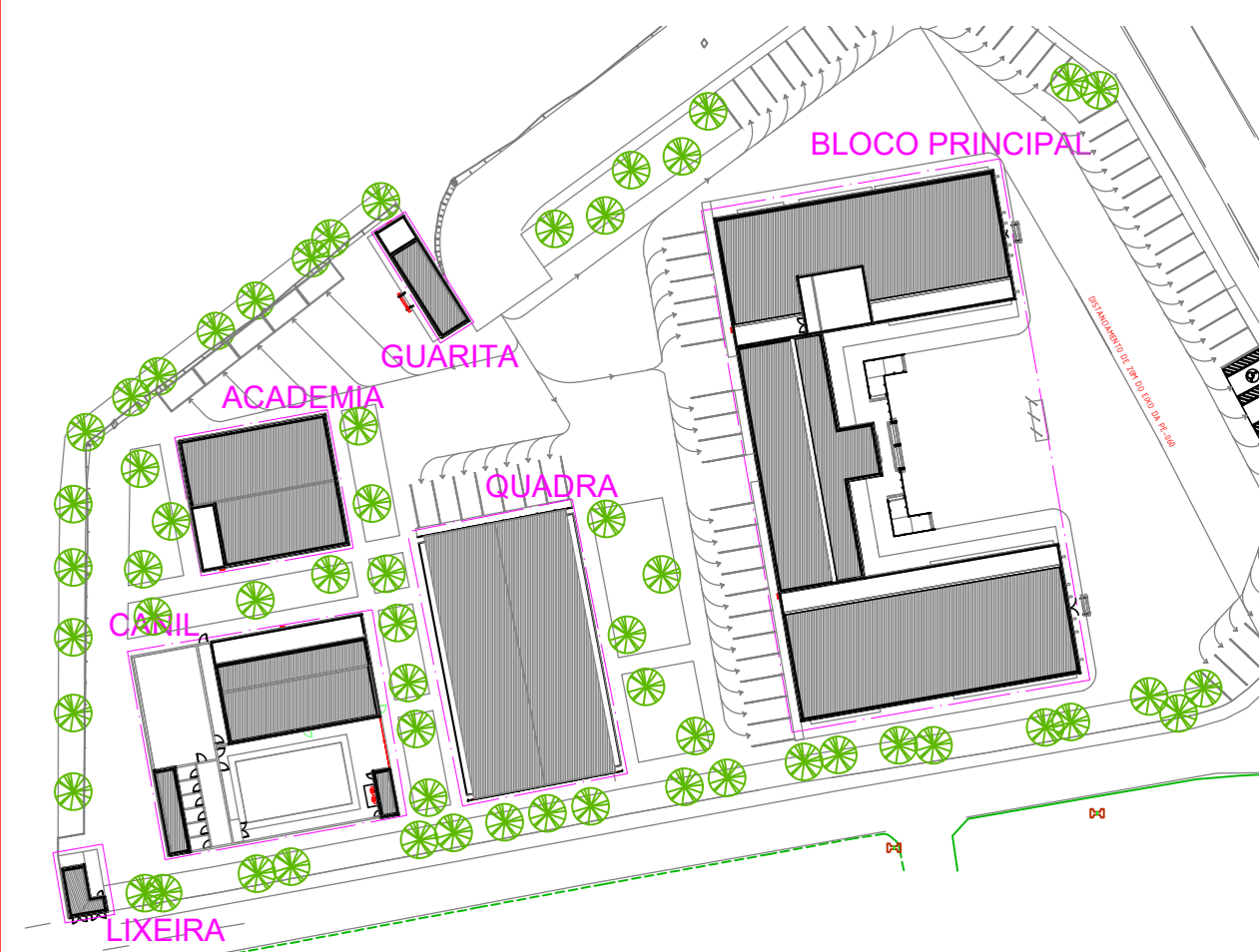
Nota: as tubulações serão descritas em "mm".
Recomendam-se as seguintes declividades mínimas segundo o NBR 8160:
1) 2% para tubulações de esgoto com diâmetro nominal igual ou inferior a 250mm;
2) 1% para tubulações de esgoto com diâmetro nominal igual a 300mm;
3) 0,5% para tubulações de esgoto com diâmetro nominal igual ou superior a 400mm;
CF=XXX - COTA DE FUNDO DA CAIXA.

LEGENDA

- TORNEIRA DE JARDIM E LAVAGEM (APROVEITAMENTO) - NÃO POTÁVEL
- RI - RESERVATÓRIO INFERIOR DE ÁGUA POTÁVEL
- RS - RESERVATÓRIO SUPERIOR
- RI XX - AP - RESERVATÓRIO INFERIOR APROVEITAMENTO DE ÁGUAS PLUVIAIS
- BUCS - BOCA DE LORDE (VDE PROJETO DRENAGEM)
- PV-XX - PÓÇO DE VISITA (VDE PROJETO DRENAGEM)

Nota:

1. FUNDOS DE PROJETO DE UTILIZAÇÃO DE APROVEITAMENTO DE ÁGUA PLUVIAL, DEVEM ESTAR INDICADOS "PROJETO CONJUNTO" NA PLANTA.
2. O APROVEITAMENTO DE ÁGUA PLUVIAL É EXCLUSIVO PARA IRRIGAÇÃO DE JARDIM E LAVAGEM DE PISOS.
3. A CAPTAÇÃO DE ÁGUA PLUVIAL PARA DESTINAÇÃO AO RESERVATÓRIO DE APROVEITAMENTO DE ÁGUA PLUVIAL DEBEM EXCLUSIVAMENTE DAS SUPERFÍCIES IMPERMEÁVEIS DA COBERTURA DOS BLOCOS.



PLANTA CHAVE

R0	28/02/2025	INICIAL	ELAB.	APROV.
REV.	DATA	DESCRIÇÃO	ELAB.	APROV.

GOVERNO DO ESTADO DE PERNAMBUCO
SECRETARIA DE PROJETOS ESTRATÉGICOS DE PERNAMBUCO - SEPE
ESCRITÓRIO DE PROJETOS

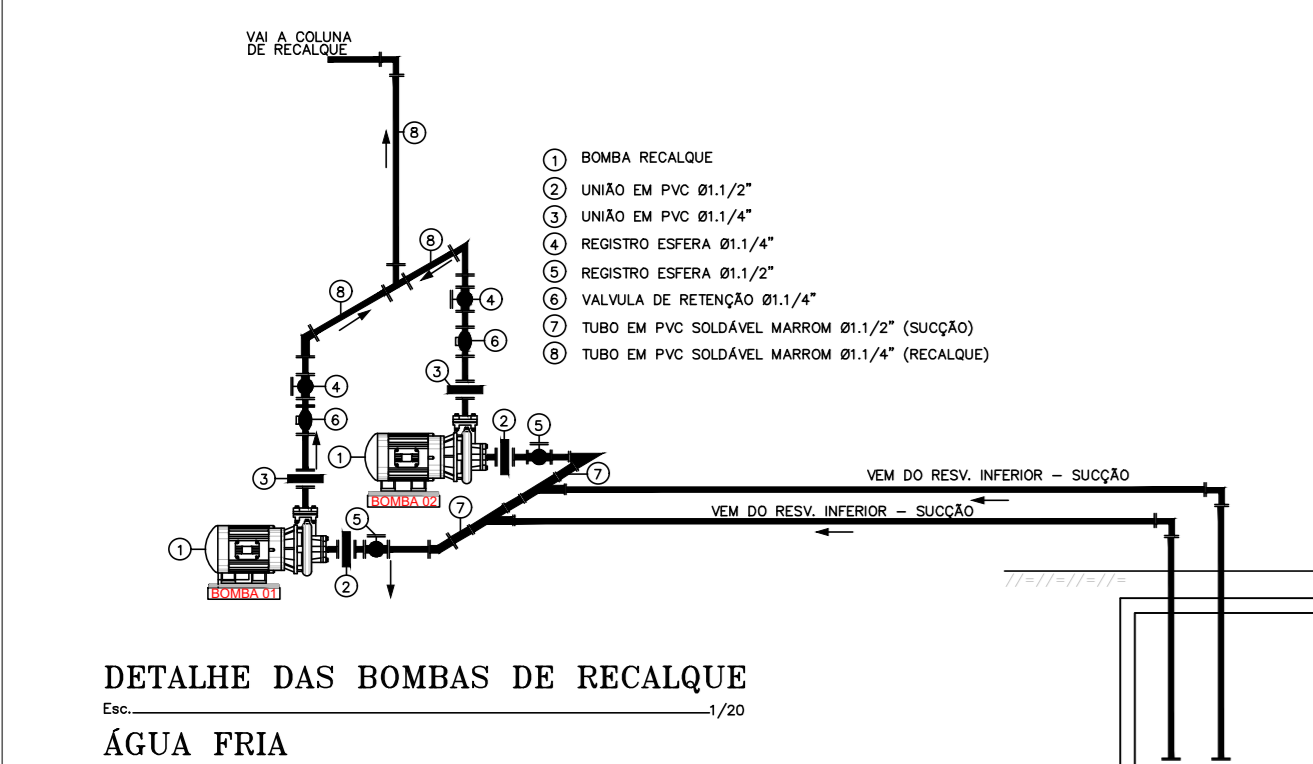
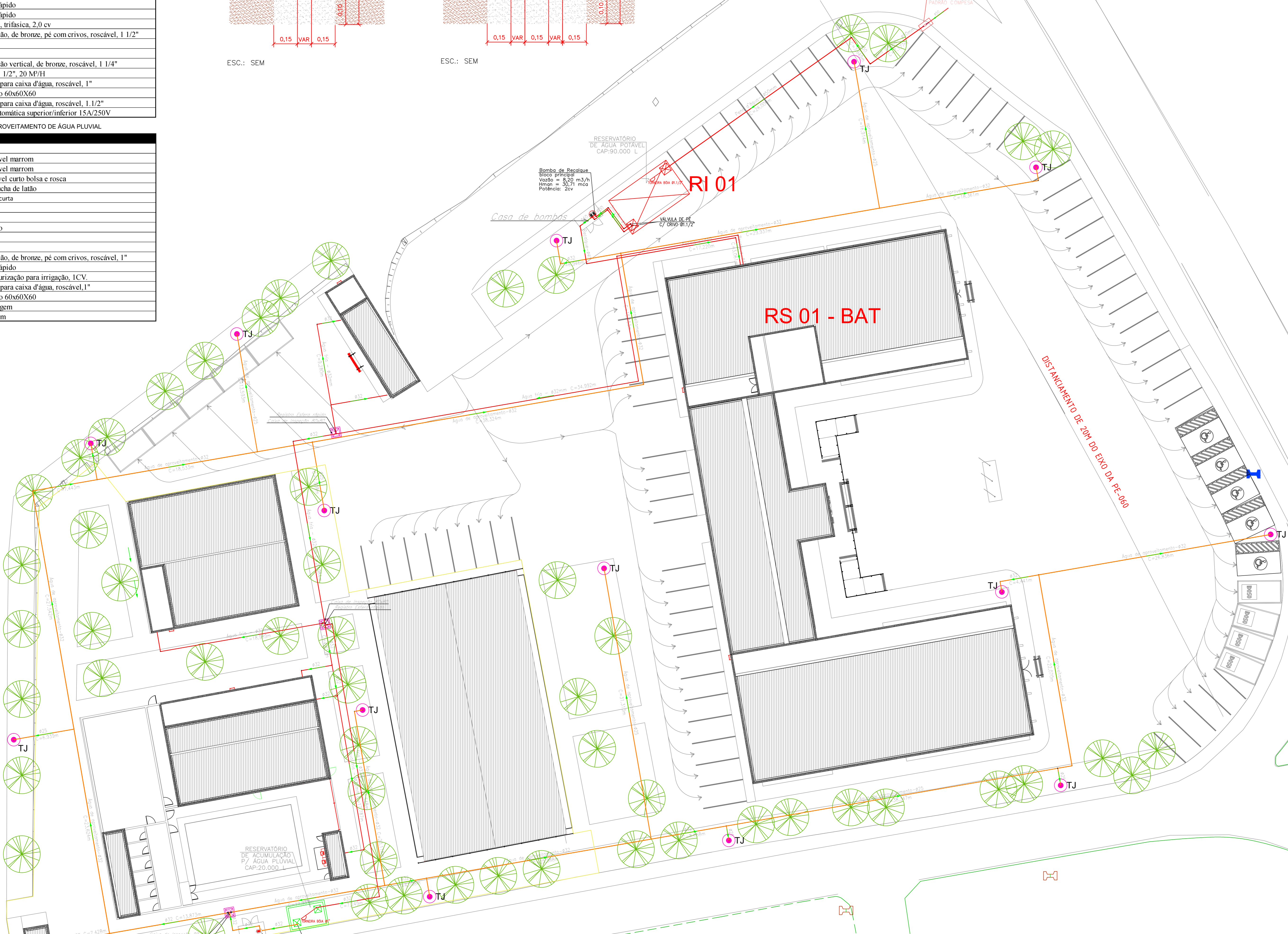
PROJETO DE IMPLANTAÇÃO DE INSTALAÇÕES HIROSSANITÁRIAS

CONTRATANTE: **Secretaria de Projetos Estratégicos (SEPE)**
CONTRATADA: -
LOCALIZAÇÃO: **Unidade Armínio Guilherme, PJE-04/0, Km 53, s/n, CEP: 55.560-000, Barreiros - PE**
ETAPA: **Projeto Básico**
PROPRIETÁRIO: **SDS - SECRETARIA DE DEFESA SOCIAL (CNPJ: 02.960.040/0001-00)**
RESPONSÁVEL: **Irma Caetano de Holanda Lins CAU-PE: A46249-7**
RESPONSÁVEL TÉCNICO: **Ana Paula de Lima Borges CREA: 181890623-6PE**

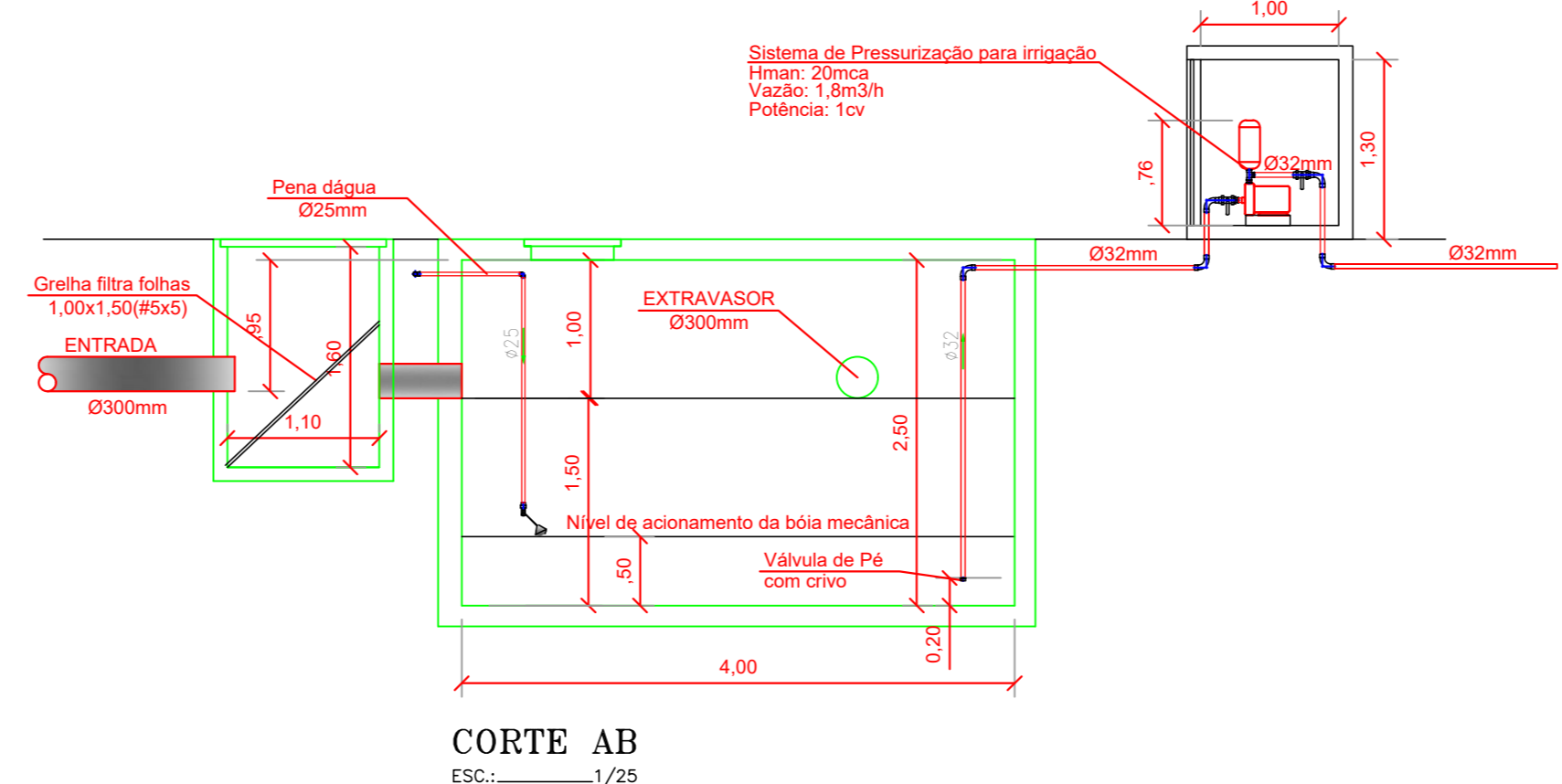
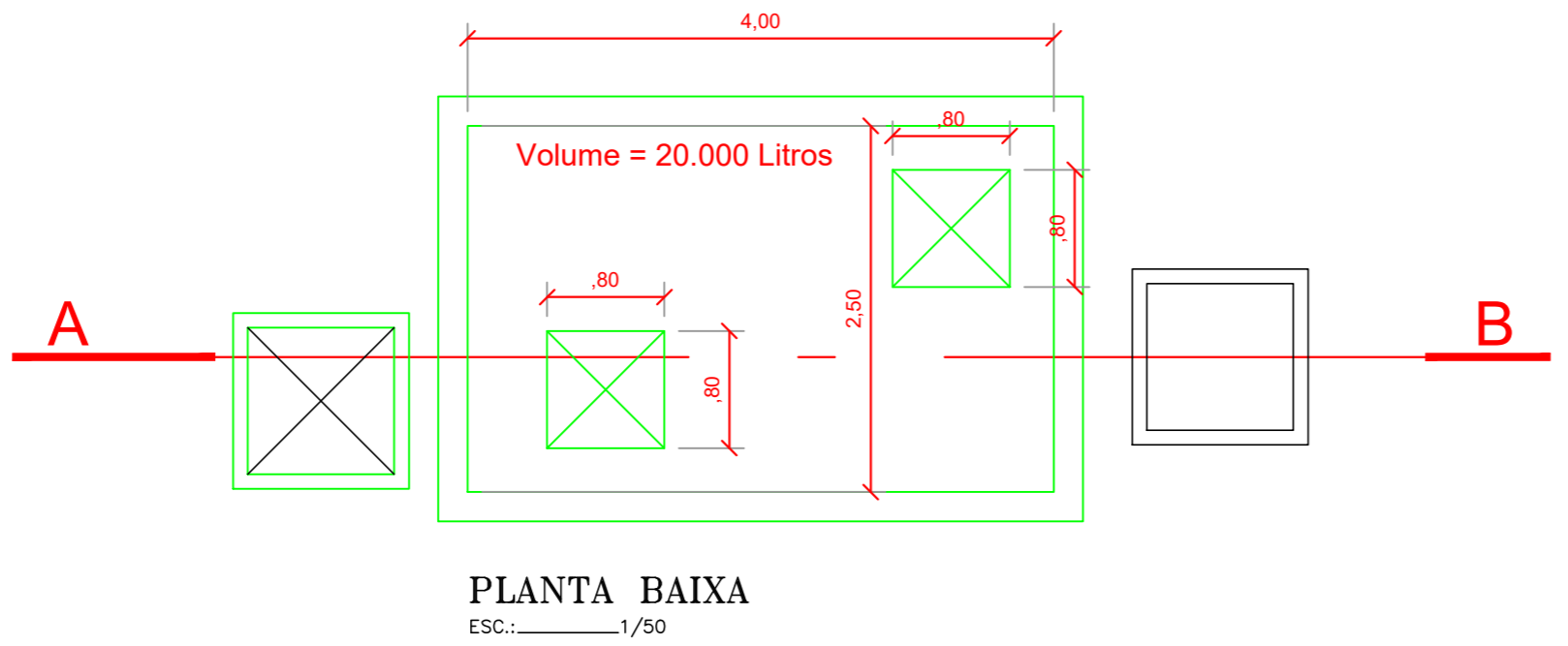
DIAGRAMA: **PROJETO HIROSSANITÁRIO - 4º BIESP BARREIROS**

CONTEÚDO: **IMPLANTAÇÃO - ÁGUA FRIA E ÁGUA DE APROVEITAMENTO**

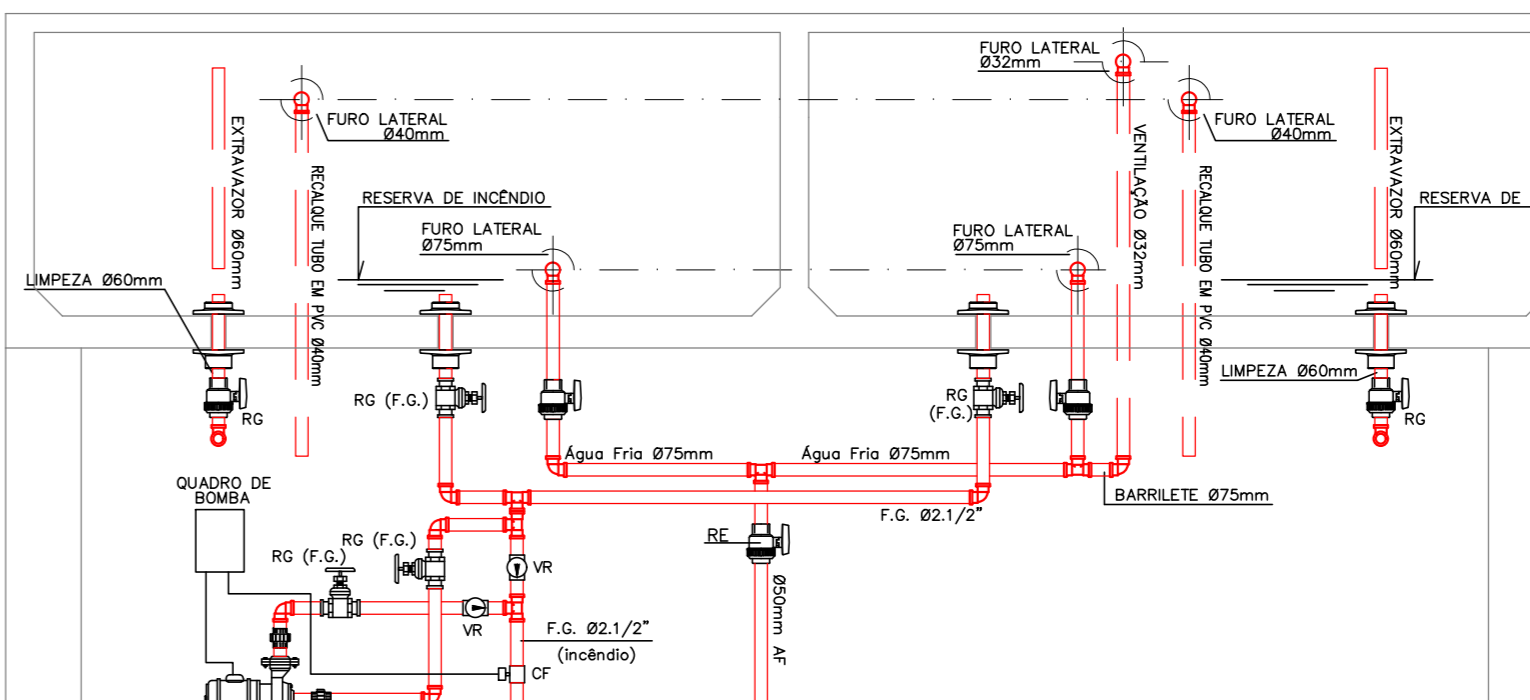
ESCALA: **INDICADA** DATA: **FEV / 2025** COORDENAÇÃO: **GOVPE SPP BAR-UBI-BE_RAP-GER-PE-HID-P000.dwg** FRONTO: **02/03 R0**



DETALHE RESERVATÓRIO DE ACUMULAÇÃO PARA APROVEITAMENTO DA ÁGUA DE CHUVA



DETALHE GENÉRICO BARRILETE RESERVATÓRIO SUPERIOR



NOTA: CONFORME DECRETO ESTADUAL N° 40.903/2016, NBR 16783/2019 E NBR 15527/2019.
1. Previsão do sistema de captação de água da chuva para utilização para uso não potável, o água de aproveitamento será exclusiva para lavagem de calçadas e irrigação de jardim.