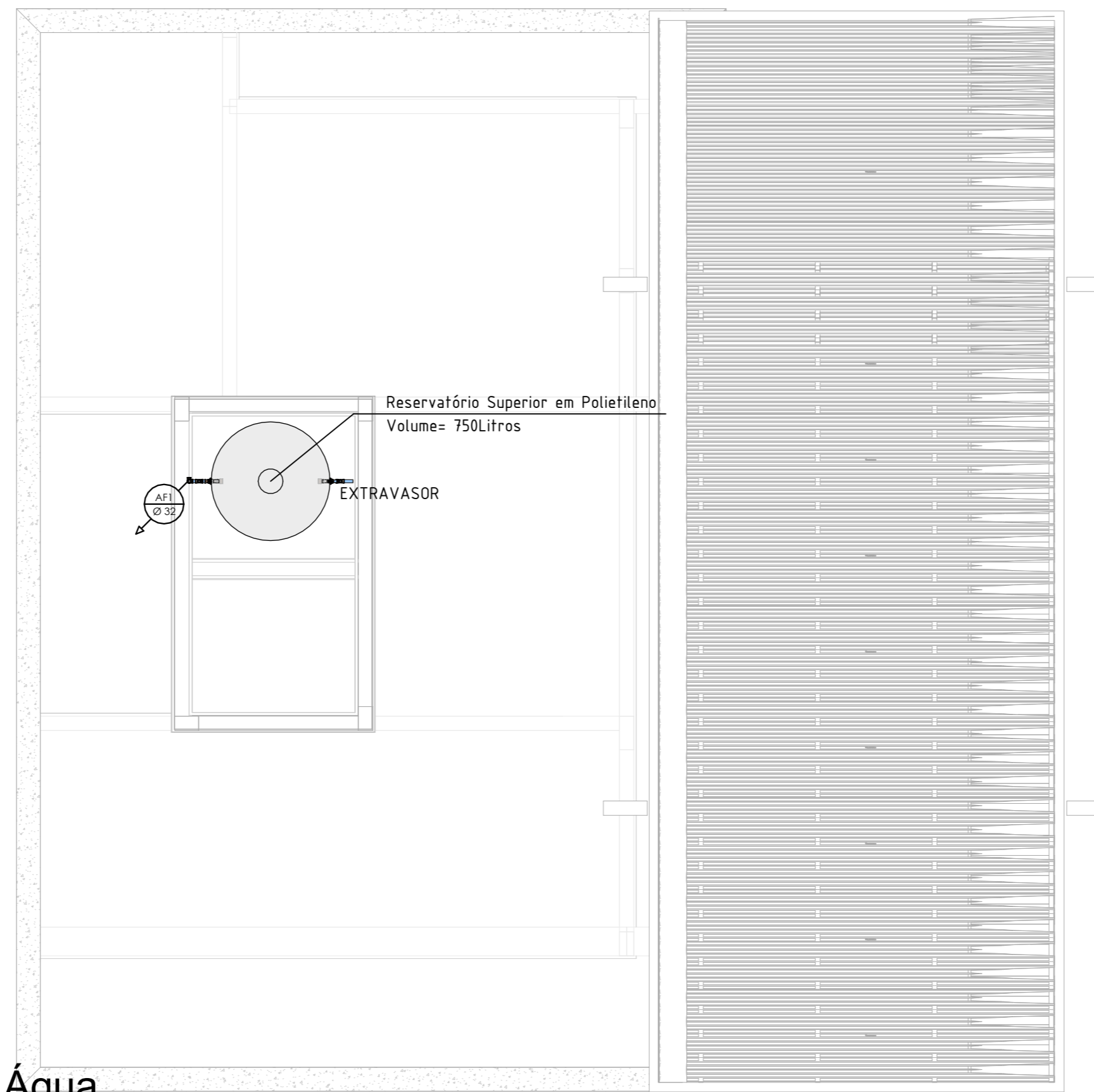
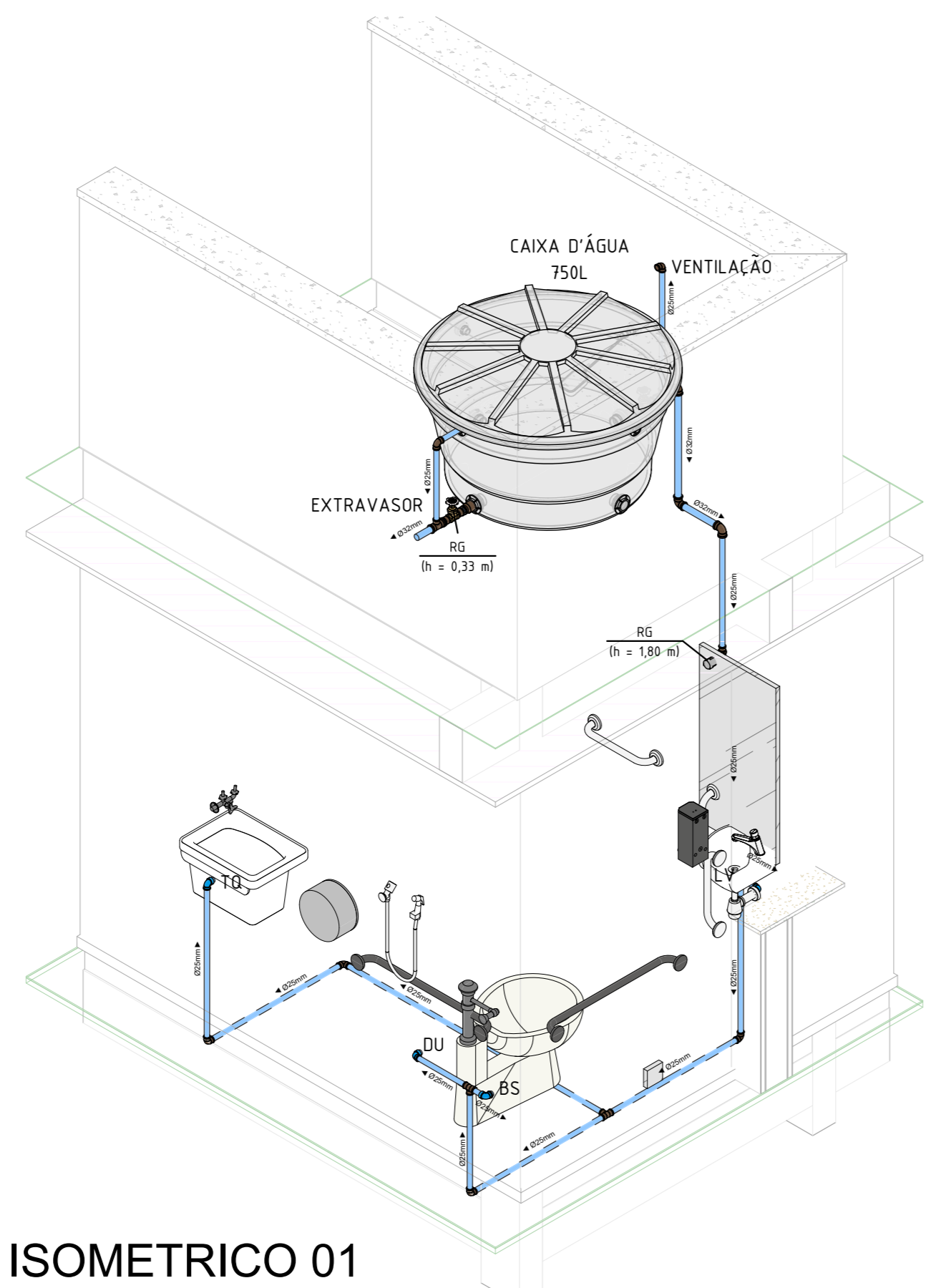


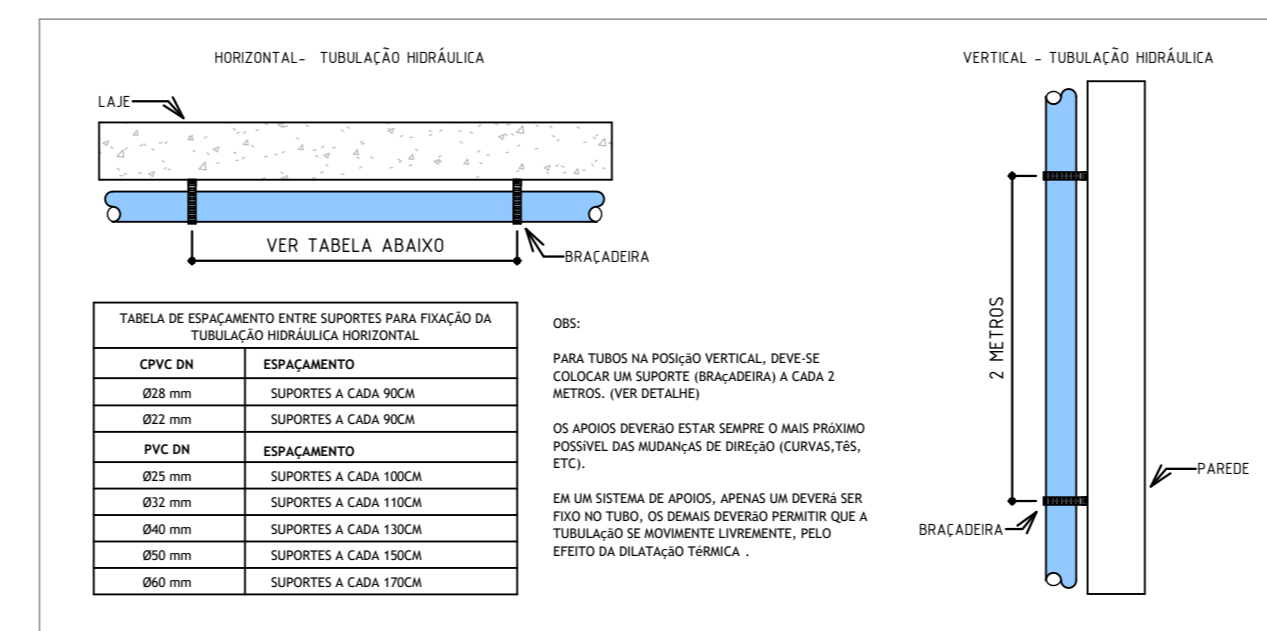
1 Têrreo Água
1 : 25



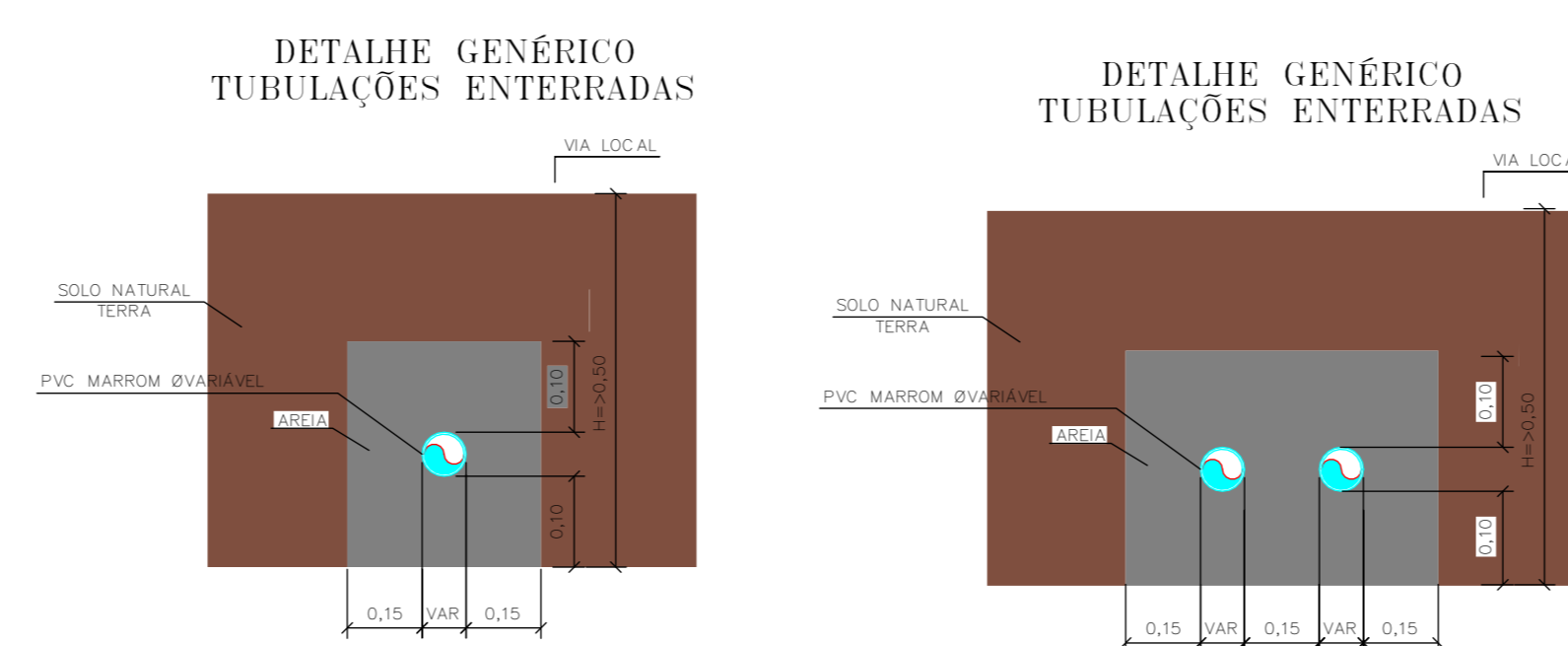
2 Coberta Água
1 : 50



3 ISOMETRICO 01
ESCALA 1:25



DETALHE - FIXAÇÃO DE TUBULAÇÃO HIDRÁULICA



Lista de Acessórios de Tubulação - Hidráulica

Descrição do Material	Quantidade
Registro de Gaveta Bruto - 1"	2
Registro de Gaveta Metálico 3/4"	1

Lista de Conexões de Tubulação - Hidráulica

Descrição do Material	Quantidade
PVC Marron Soldável - Adaptador Soldável Curto com Balsa e Rosca para Registro 25 mm x 3/4"	2
PVC Marron Soldável - Adaptador Soldável Curto com Balsa e Rosca para Registro 32 mm x 1"	4
PVC Marron Soldável - Bucha de Redução Soldável Curta 32 x 25 mm	1
PVC Marron Soldável - Bucha de Redução Soldável Longa 50 x 32 mm	2
PVC Marron Soldável - Joelho 90º Soldável 25 mm	7
PVC Marron Soldável - Joelho 90º Soldável 32 mm	4
PVC Marron Soldável - Joelho 90º Soldável 40 mm	1
PVC Marron Soldável - Joelho 90º Soldável com Bucha de Latão 25 mm x 3/4"	4
PVC Marron Soldável - Luva de Redução Soldável 40 x 32 mm	1
PVC Marron Soldável - Tê de Redução Soldável 32 x 25 mm	2
PVC Marron Soldável - Tê Soldável 25 mm	3

Lista de Tubulações - Hidráulica

Descrição	Diâmetro	Comprimento
Tubo de PVC Marron Soldável	25 mm	5,06 m
Tubo de PVC Marron Soldável	32 mm	3,33 m
Tubo de PVC Marron Soldável	40 mm	0,07 m
Tubo de PVC Marron Soldável - enterrado	25 mm	4,26 m

Peças Hidrossanitárias - Hidráulica

Descrição	Quantidade
Caixa d'água de polietileno, 750L	1

CONVENÇÕES

COD.	DESCRIÇÃO	ALTURA
CH	Chuveiro	2,10m
DCH	Ducha	0,30m
MC	Mictório	1,20m
LV	Lavatório	0,60m
PIA	Pia de cozinha	0,60m
RG	Registro gaveta	1,00m
RP	Registro pressão	1,20m
TO	Tanque	0,50m
VS	Vaso sanitário	0,30m
PC	Válvula de pé com crivo	0,20m

CONVENÇÕES

- RAMAL DE SUÇÃO - PVC RÍGIDO SOLDÁVEL* Ø25mm, TUBULAÇÃO QUE SOBEE.
- RECALQUE - PVC RÍGIDO SOLDÁVEL* Ø30mm, TUBULAÇÃO QUE SOBEE.
- COLUNA DE ÁGUA FRIA - PVC RÍGIDO SOLDÁVEL* Ø25mm, TUBULAÇÃO QUE SOBEE.

Ø25mm - DIÂMETRO 25mm, SENTIDO DO FLUXO.

LEGENDA

CORES	TIPOS DE SISTEMA
[Azul]	ÁGUA FRIA
[Cinza]	ESGOTO
[Verde]	VENTILAÇÃO DE ESGOTO
[Amarelo]	DRENO DE AR-CONDICIONADO
[Laranja]	ÁGUAS PLUVIAIS
[Vermelho]	APROVEITAMENTO PLUVIAL
[Roxo]	ÁGUA QUENTE

NOTAS - ÁGUA FRIA

- BITOLA MÍNIMA DE SUB-RAMAL Ø25mm.
- AS UNÍDES, NO CASO DAS CONEXÕES SOLDÁVEIS, DEVER SER EXECUTADAS COM ADESIVO PARA PVC RÍGIDO.
- OS PONTOS DE UTILIZAÇÃO SERÃO CONECTADOS COM CONEXÕES EM PVC COM BUCHA DE LATÃO.
- A LOCAÇÃO DO RAMAL DE ALIMENTAÇÃO PREDIAL, REFERENTE A ENTRADA DE ÁGUA DA CONCESSIONÁRIA, IRÁ VARIAR DE ACORDO COM A CIDADE DE IMPLANTAÇÃO DESSE PROJETO.
- NO RESERVATÓRIO INFERIOR DEVE SER UTILIZADA UMA BOIA DE NÍVEL AUTOMÁTICA ELÉTRICA PARA CONTROLE DO NÍVEL DE ÁGUA DESTES RESERVATÓRIO E PROTEÇÃO DA MOTOBOMBA, NÃO PERMITINDO QUE ELA TRABALHE SEM ÁGUA.

RESERVAÇÃO E RECÁLQUE:
O RECÁLQUE É REALIZADO A PARTIR DO RESERVATÓRIO INFERIOR DE 5000L PARA OS SUPERIORES, ATRAVÉS DO SISTEMA DE BOMBAMENTO COMPOSTO POR:

- CONJUNTO DE 2 (DUAS) MOTOBOMBAS CENTRÍFUGAS MONOFÁSICA
- $H_{man} = X \text{ mca}$
 $VAZÃO = X \text{ m}^3/\text{h}$
 $POTÊNCIA = X \text{ cv}$
 $TENSÃO = 220 \text{ V}$
 $MONOFÁSICA$
 $\emptyset \text{ SUÇÃO} = X" \text{ (X mm)}$
 $\emptyset \text{ RECÁLQUE} = X" \text{ (X mm)}$
 OBS: NÃO DEVERÁ SER BOMBEADA ÁGUA COM RESÍDUOS.

- APROVEITAMENTO PLUVIAL:
PREVISÃO DO SISTEMA DE CAPTAÇÃO DE ÁGUA DA CHUVA PARA UTILIZAÇÃO PARA USO NÃO POTÁVEL, CONFORME DECRETO ESTADUAL Nº 40.903/2016, NBR 16783/2019 E NBR 15527/2019.
- A ÁGUA DE APROVEITAMENTO SERÁ EXCLUSIVA PARA LAVAGEM DE CALÇADAS E IRRIGAÇÃO DE JARDIM.
 - TODOS OS PONTOS DE UTILIZAÇÃO DE APROVEITAMENTO DE ÁGUA PLUVIAL, DEVE ESTAR SINALIZADOS "PROIBIDO CONSUMO HUMANO".
 - O APROVEITAMENTO DE ÁGUA PLUVIAL É EXCLUSIVO PARA IRRIGAÇÃO DE JARDIM E LAVAGEM DE PISOS.
 - A CAPTAÇÃO DE ÁGUA PLUVIAL PARA DESTINAÇÃO AO RESERVATÓRIO DE APROVEITAMENTO DE ÁGUA PLUVIAL OCORRE EXCLUSIVAMENTE DAS SUPERFÍCIES IMPERMEÁVEIS DA COBERTURA DOS BLOCOS.

NOTAS GERAIS

- OS NÍVEIS DAS TUBULAÇÕES TÊM COMO REFERÊNCIA OS NÍVEIS INDICADOS NO PROJETO DE ARQUITETURA.
- AS FIXAÇÕES DAS TUBULAÇÕES DEVERÃO ESTAR SEMPRE O MAIS PRÓXIMO POSSÍVEL DAS MUDANÇAS DE DIREÇÃO.
- TODAS AS TUBULAÇÕES DEVERÃO SER TESTADAS ANTES DE CONCLUIREM OS SERVIÇOS DE ALVENARIA E COLOCAÇÃO DOS REVESTIMENTOS, DE FORMA A CORRIGIR OS DEFEITOS QUE FOREM ENCONTRADOS.
- TODOS OS PONTOS DE UTILIZAÇÃO DEVERÃO SER PLUGADOS PARA A EXECUÇÃO DOS TESTES E EVITAR DANOS ÀS ROSCAS DAS CONEXÕES, BEM COMO ENTUPIMENTOS.
- TODAS AS INDICAÇÕES DE DIÂMETROS DAS TUBULAÇÕES EM MM.

- MATERIAIS ADOTADOS:
- TUBOS E CONEXÕES DA REDE DE ÁGUA FRIA: PVC SOLDÁVEL CLASSE 15;
 - TUBULAÇÕES DE ESGOTO SANITÁRIO: PVC SÉRIE NORMAL;
 - TUBULAÇÃO DE ÁGUAS PLUVIAIS: PVC SÉRIE REFORÇADA.

- OBSERVAÇÕES:
- O PRESENTE PROJETO É UM PROJETO DE REFORMA DO PARQUE DOS IRMÃOS.
 - ALÉM DAS INDICAÇÕES EM PLANTA, DEVE SER OBSERVADOS OS ITENS DO ESCOPO DE SERVIÇOS, OPERAÇÃO E MANUTENÇÃO.
 - OS PONTOS DE DRENOS DOS SPLITS E DRENOS DOS FORCADORES DEVEM SER PROVIDOS DE ISOLAMENTO TÉRMICO COM ESPUMA ELASTOMÉRICA.

- NORMAS APLICADAS EM PROJETO:
- ABNT NBR 8160/1999 - SISTEMAS PREDIAIS DE ESGOTO SANITÁRIO - PROJETO E EXECUÇÃO;
 - ABNT NBR 5626/2020 - SISTEMAS PREDIAIS DE ÁGUA FRIA E QUENTE - PROJETO, EXECUÇÃO, OPERAÇÃO E MANUTENÇÃO;
 - ABNT NBR 10844/1989 - INSTALAÇÕES PREDIAIS DE ÁGUAS PLUVIAIS.

REV	DATA	DESCRIÇÃO

Secretaria de Projetos Estratégicos

GOVERNO DO ESTADO DE PERNAMBUCO
SECRETARIA DE PROJETOS ESTRATÉGICOS DO ESTADO DE PERNAMBUCO

OBJETO: PROJETO DE REFORMA PARQUE DOS IRMÃOS

CONTRATANTE: SEPE - SECRETARIA DE PROJETOS ESTRATÉGICOS

CONTRATADA: A SER PREENCHIDO APÓS LICITAÇÃO

LOCALIZAÇÃO: Praça Farias Neves, s/n - Dois Irmãos, Recife - PE, 52111-011

PROPRIETÁRIO: RESPONSÁVEL:

SEPE - SECRETARIA DE PROJETOS ESTRATÉGICOS CNPJ: 21825.876/0001-94

NOME: ANA PAULA CASCAO CAU-PE: A76886-9

RESPONSÁVEL TÉCNICO:

Adriana Alves da Silva Prado

CREA-PE: 180678802

DISCIPLINA: HIDRÁULICA

ETAPA: BÁSICO

PROJETO HIDROSSANITÁRIO DO BLOCO BILHETERIA

PRIMEIRA:

ESCALA: 15/01/26

DATA: 15/01/26

COORDENADOR: GONÇALVES-REC-HQI-PLI-HID-BILH-B-002

02/07