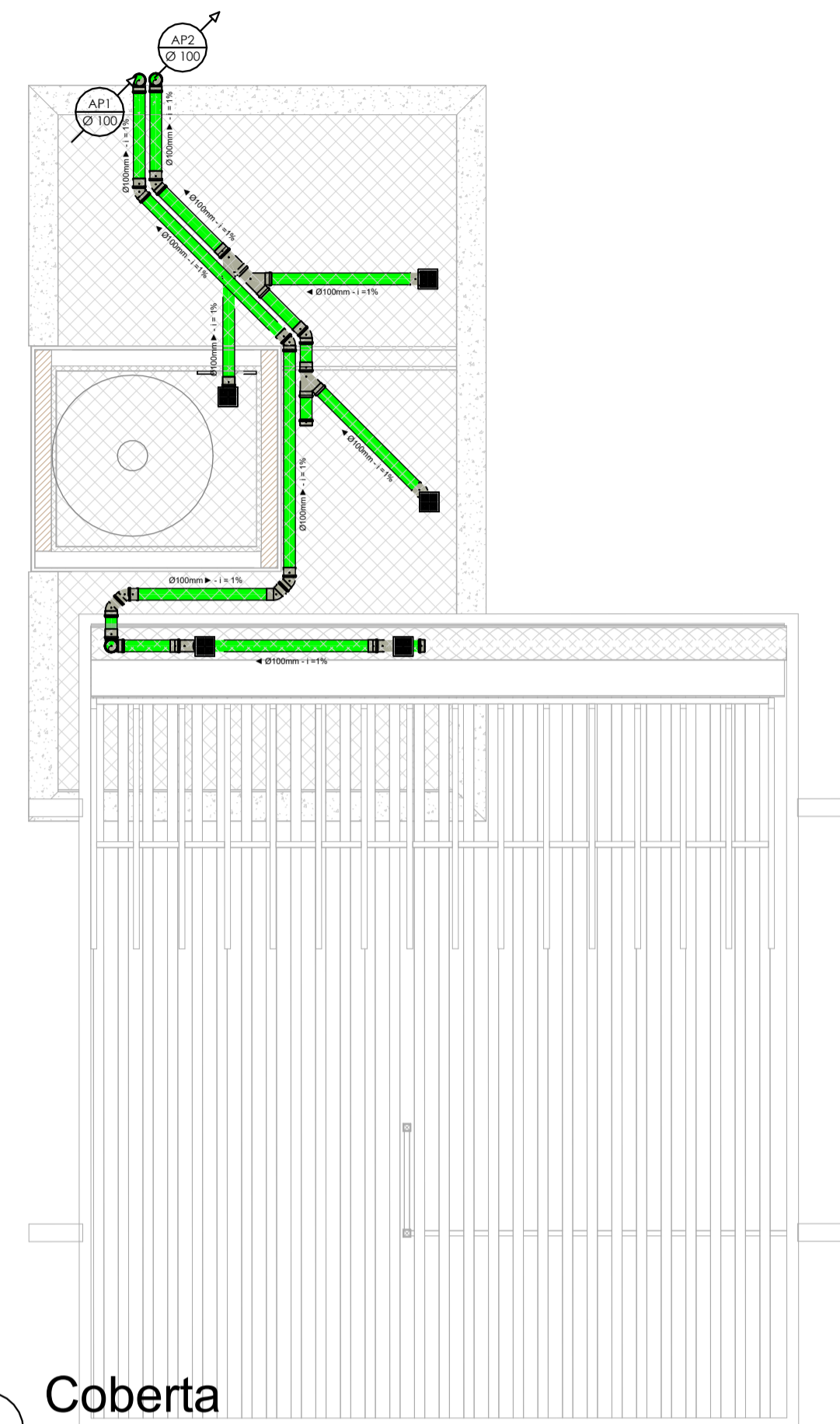


1 Térreo_Pluvial
1 : 50



2 Coberta
1 : 50

- OBSERVAÇÕES:**
- IQ Ø100 TUBO DE QUEDA ESGOTO - Ø100mm
 - TV Ø50 VENTILAÇÃO Ø50mm
 - DR Ø40 DRENO AR COND Ø50mm
 - AP ØXX TUBO DE QUEDA ÁGUAS PLUVIAIS ØXXmm

LEGENDA	
CORES	TIPOS DE SISTEMA
	ÁGUA FRIA
	ESGOTO
	VENTILAÇÃO DE ESGOTO
	DRENO DE AR-CONDICIONADO
	ÁGUAS PLUVIAIS
	APROVEITAMENTO PLUVIAL
	ÁGUA QUENTE

NOTAS GERAIS

- OS NÍVEIS DAS TUBULAÇÕES TÊM COMO REFERÊNCIA OS NÍVEIS INDICADOS NO PROJETO DE ARQUITETURA;
- AS FIXAÇÕES DAS TUBULAÇÕES DEVERÃO ESTAR SEMPRE O MAIS PRÓXIMO POSSÍVEL DAS MUDANÇAS DE DIREÇÃO;
- TODAS AS TUBULAÇÕES DEVERÃO SER TESTADAS ANTES DE CONCLUÍDOS OS SERVIÇOS DE ALVENARIA E COLOCAÇÃO DOS REVESTIMENTOS, DE FORMA A CORRIGIR OS DEFEITOS QUE FOREM ENCONTRADOS;
- TODOS OS PONTOS DE UTILIZAÇÃO DEVERÃO SER PLUGADOS PARA A EXECUÇÃO DOS TESTES E EVITAR DANOS ÀS ROSCAS DAS CONEXÕES, BEM COMO ENTUPIMENTOS;
- TODAS AS INDICAÇÕES DE DIÂMETROS DAS TUBULAÇÕES EM MM.

MATERIAIS ADOTADOS:

- TUBOS E CONEXÕES DA REDE DE ÁGUA FRIA: PVC SOLDÁVEL CLASSE 15;
- TUBULAÇÕES DE ESGOTO SANITÁRIO: PVC SÉRIE NORMAL;
- TUBULAÇÃO DE ÁGUAS PLUVIAIS: PVC SÉRIE REFORÇADA.

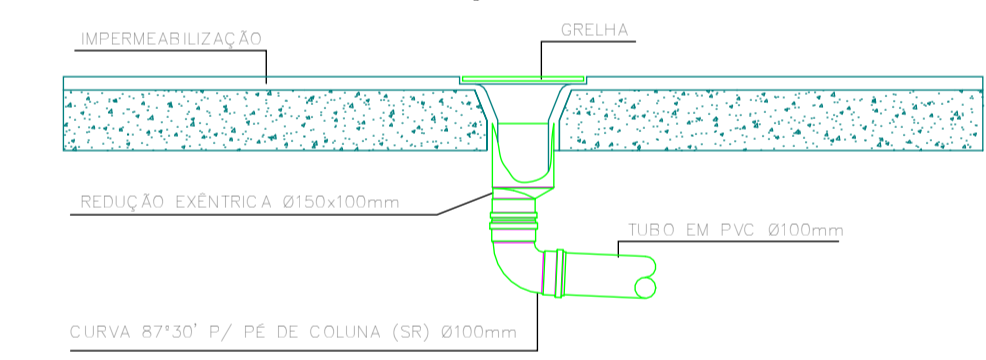
OBSERVAÇÕES:

- O PRESENTE PROJETO É UM PROJETO DE REFORMA DO PARQUE DOIS IRMÃOS.
- ALÉM DAS INDICAÇÕES EM PLANTA, DEVEM SER OBSERVADOS OS ITENS DO ESCOPO DE SERVIÇOS;
- OS PONTOS DE DRENOS DOS SPLITS E DRENOS DOS FORCADORES DEVEM SER PROVIDOS DE ISOLAMENTO TÉRMICO COM ESPUMA ELASTOMÉRICA.

NORMAS APLICADAS EM PROJETO:

- ABNT NBR 8160/1999 - SISTEMAS PREDIAIS DE ESGOTO SANITÁRIO - PROJETO E EXECUÇÃO;
- ABNT NBR 5626/2020 - SISTEMAS PREDIAIS DE ÁGUA FRIA E QUENTE - PROJETO, EXECUÇÃO, OPERAÇÃO E MANUTENÇÃO;
- ABNT NBR 10844/1989 - INSTALAÇÕES PREDIAIS DE ÁGUAS PLUVIAIS.

DET. 01 DE CAPTAÇÃO DA ÁREA DESCOBERTA



NOTAS - PLUVIAL

- A ÁGUA DE CHUVA CAPTADA DEVE PASSAR POR PRÉ-TRATAMENTO ANTES DA RESERVAÇÃO POR MEIO DE DISPOSITIVOS DE FÁCIL MANUTENÇÃO E DURÁVEIS;
- O RESERVATÓRIO DE ÁGUA PLUVIAL DEVE SER FECHADO E PREVER MECANISMOS QUE EVITEM A ENTRADA DE INSETOS, ROEDORES OU OUTROS ANIMAIS;
- A RETIRADA DE ÁGUA DO RESERVATÓRIO DEVE SER FEITA PRÓXIMA À SUPERFÍCIE. RECOMENDA-SE QUE A RETIRADA SEJA FEITA EM TORNO DE 15 CM ABAIXO DA SUPERFÍCIE;
- QUANDO HOUVER SUPRIMENTO COM ÁGUA POTÁVEL NO RESERVATÓRIO DE ÁGUA DE CHUVA, DEVE SER INSTALADO DISPOSITIVO DE SEPARAÇÃO ATMOSFÉRICA PARA EVITAR REFLUXO/CONTAMINAÇÃO COM ÁGUA DE CHUVA NO SISTEMA DE ÁGUA POTÁVEL. RECOMENDA-SE QUE A ALIMENTAÇÃO DE ÁGUA POTÁVEL SEJA REALIZADA DE FORMA AUTOMÁTICA;
- A DISTÂNCIA DA SEPARAÇÃO ATMOSFÉRICA DEVE SER DE NO MÍNIMO 3 M OU TRÊS VEZES O DIÂMETRO NOMINAL DA TUBULAÇÃO DE ALIMENTAÇÃO DE ÁGUA POTÁVEL A PARTIR DA GERATRIZ SUPERIOR DO EXTRAVASOR;
- A ÁGUA DE CHUVA RESERVADA DEVE SER PROTEGIDA CONTRA A INCIDÊNCIA DIRETA DA LUZ SOLAR E DEMAIS FONTES DE CALOR;
- O RESERVATÓRIO DE ARMAZENAMENTO DE ÁGUA DE CHUVA DEVE SER DEVIDAMENTE IDENTIFICADO;
- AS TUBULAÇÕES E DEMAIS COMPONENTES DO SISTEMA DE ÁGUA NÃO POTÁVEL, TANTO APARENTE QUANTO EMBUTIDO OU RECOBERTO, DEVEM SER IDENTIFICADOS E SER CLARAMENTE DIFERENCIADA DAS TUBULAÇÕES DE ÁGUA POTÁVEL;
- A TUBULAÇÃO PODE SER, OU RECEBER PINTURA, DE COR ROXA (MUNSELL 2.5RP 3/10 OU SIMILAR) E/OU POSSUIR IDENTIFICAÇÃO GRÁFICA POR MEIO DE FITAS CONTÍNUAS PARA AS TUBULAÇÕES EMBUTIDAS E RECOBERTAS OU ADESIVAS A CADA 3 M INFORMANDO "ÁGUA NÃO POTÁVEL" PARA TUBULAÇÕES APARENTES;
- NO CASO DE REFORMAS DE EDIFICAÇÕES EXISTENTES, DEVE SER PREVISTA PELO PROJETISTA/INSTALADORA UMA ALTERNATIVA PARA IDENTIFICAR AS TUBULAÇÕES EMBUTIDAS A FIM DE EVITAR A CONEXÃO CRUZADA;
- OS PONTOS DE CONSUMO, COMO POR EXEMPLO, UMA TORNEIRA DE JARDIM, DEVE SER DE USO RESTRITO E IDENTIFICADOS COM PLACA DE ADVERTÊNCIA COM A SEGUINTE INSCRIÇÃO "ÁGUA NÃO POTÁVEL" E IDENTIFICAÇÃO GRÁFICA;
- DEVEM SER REALIZADAS A INSPEÇÃO E MANUTENÇÃO PERIÓDICA DE TODOS OS COMPONENTES DO SISTEMA DE APROVEITAMENTO DE ÁGUA DE CHUVA DE ACORDO COM RECOMENDAÇÕES ABAIXO.

- MATERIAIS ADOTADOS:**
- COLETORES DE ÁGUAS PLUVIAIS COM DIÂMETRO ATÉ Ø150mm: PVC SÉRIE R;
 - COLETORES DE ÁGUAS PLUVIAIS COM DIÂMETRO ≥ Ø200mm: PVC OCRE.

Lista de Conexões de Tubulação - Pluvial

Descrição do Material	Quantidade
PVC Esgoto Série Reforçada - Anel de Borracha de Vedação 100 mm	54
PVC Esgoto Série Reforçada - Cap 100 mm	2
PVC Esgoto Série Reforçada - Curva 87° 30' 100 mm	2
PVC Esgoto Série Reforçada - Joelho 45° 100 mm	16
PVC Esgoto Série Reforçada - Joelho 90° 100 mm	4
PVC Esgoto Série Reforçada - Junção Simples 100 x 100 mm	5
PVC Esgoto Série Reforçada - Luva Simples 100mm	17

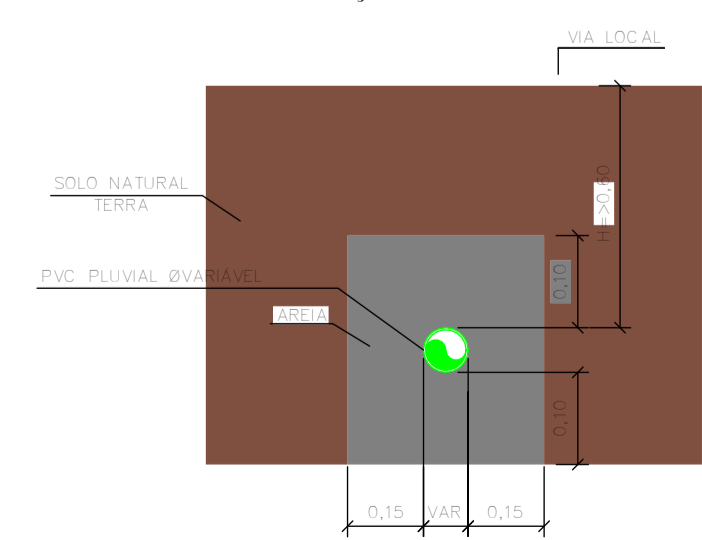
Lista de Tubulações - Pluvial

Descrição	Diâmetro	Comprimento
Tubo de PVC Esgoto Série Reforçada	100 mm	20,96 m

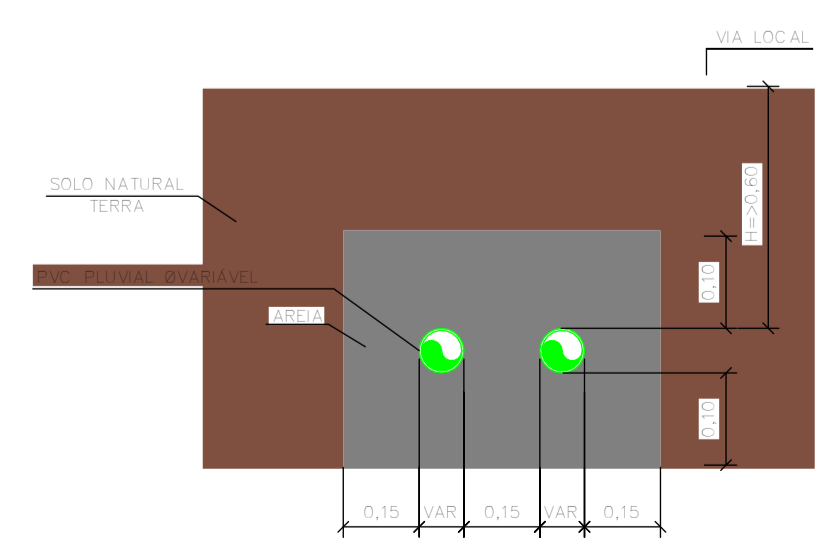
Peças Hidrossanitárias - Pluvial

Descrição	Qtde.
Grelha e porta grelha, 150mm	5

DETALHE GENÉRICO TUBULAÇÕES ENTERRADAS



DETALHE GENÉRICO TUBULAÇÕES ENTERRADAS



REV	DATA	DESCRIÇÃO
-----	------	-----------

Secretaria de Projetos Estratégicos

GOVERNO DO ESTADO DE PERNAMBUCO
SECRETARIA DE PROJETOS ESTRATÉGICOS DO ESTADO DE PERNAMBUCO

OBJETO: PROJETO DE REFORMA PARQUE DOIS IRMÃOS

CONTRATANTE: SEPE - SECRETARIA DE PROJETOS ESTRATÉGICOS
CONTRATADA: A SER DEFINIDA APÓS LICITAÇÃO

LOCALIZAÇÃO: Praça Farias Neves, s/n - Dois Irmãos, Recife - PE, 52.171-011

PROPRIETÁRIO: SEPE - SECRETARIA DE PROJETOS ESTRATÉGICOS
RESPONSÁVEL: NOME: ANA PAULA CASCÃO
CAU-PE: A76866-9

RESPONSÁVEL TÉCNICO: Adriana Alves S. Prado
CREA-PE: 1809597808

DISCIPLINA: PLUVIAL
ETAPA: BÁSICO

CONTÉUDO: PROJETO HIDROSSANITÁRIO DO BLOCO PÓRTICO
PRANCHA:

ESCALA: 15/01/26
CODIFICAÇÃO: GOVPE-SPE-REC-HDI_PLI-PLU-PTIC-B-004