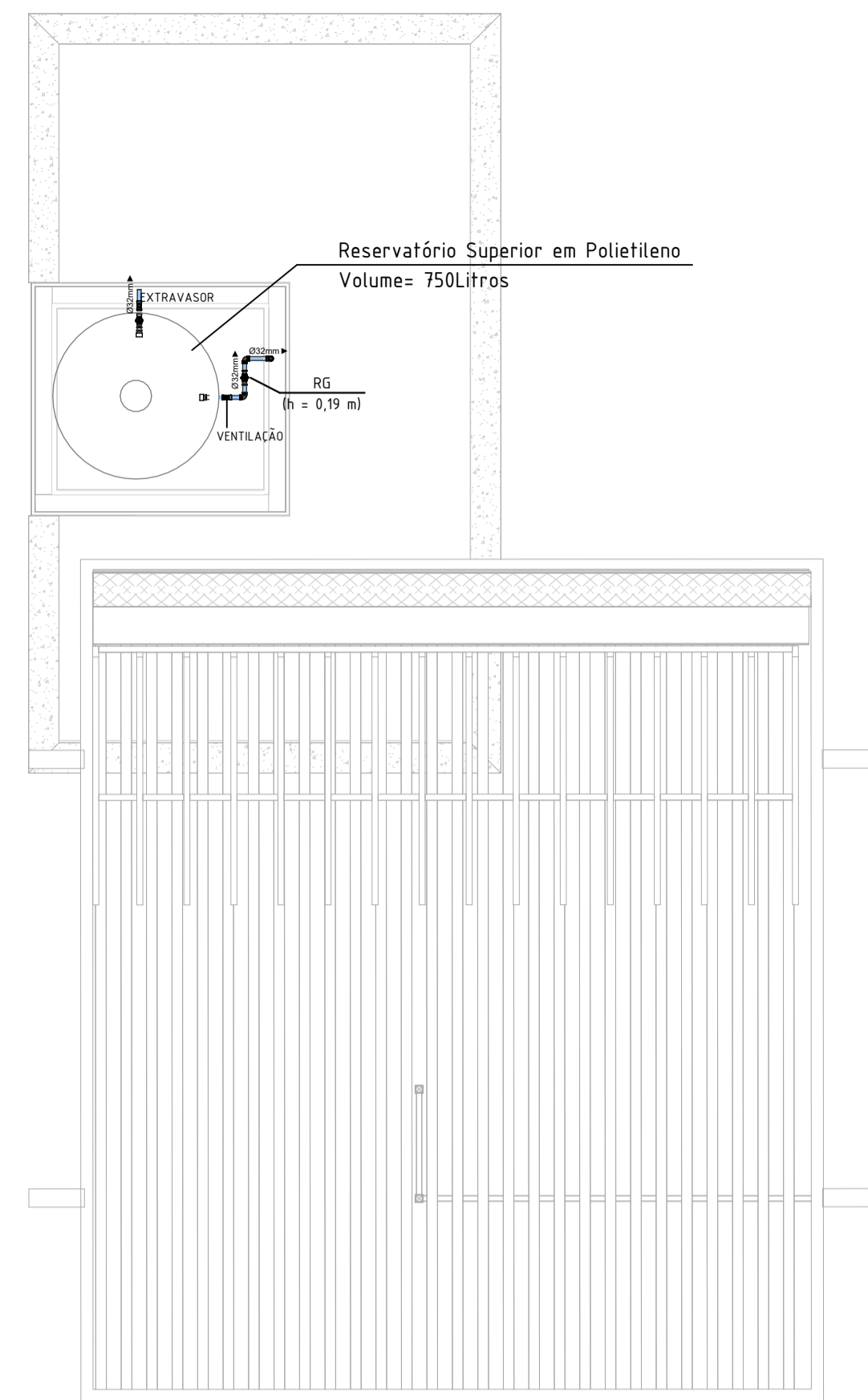
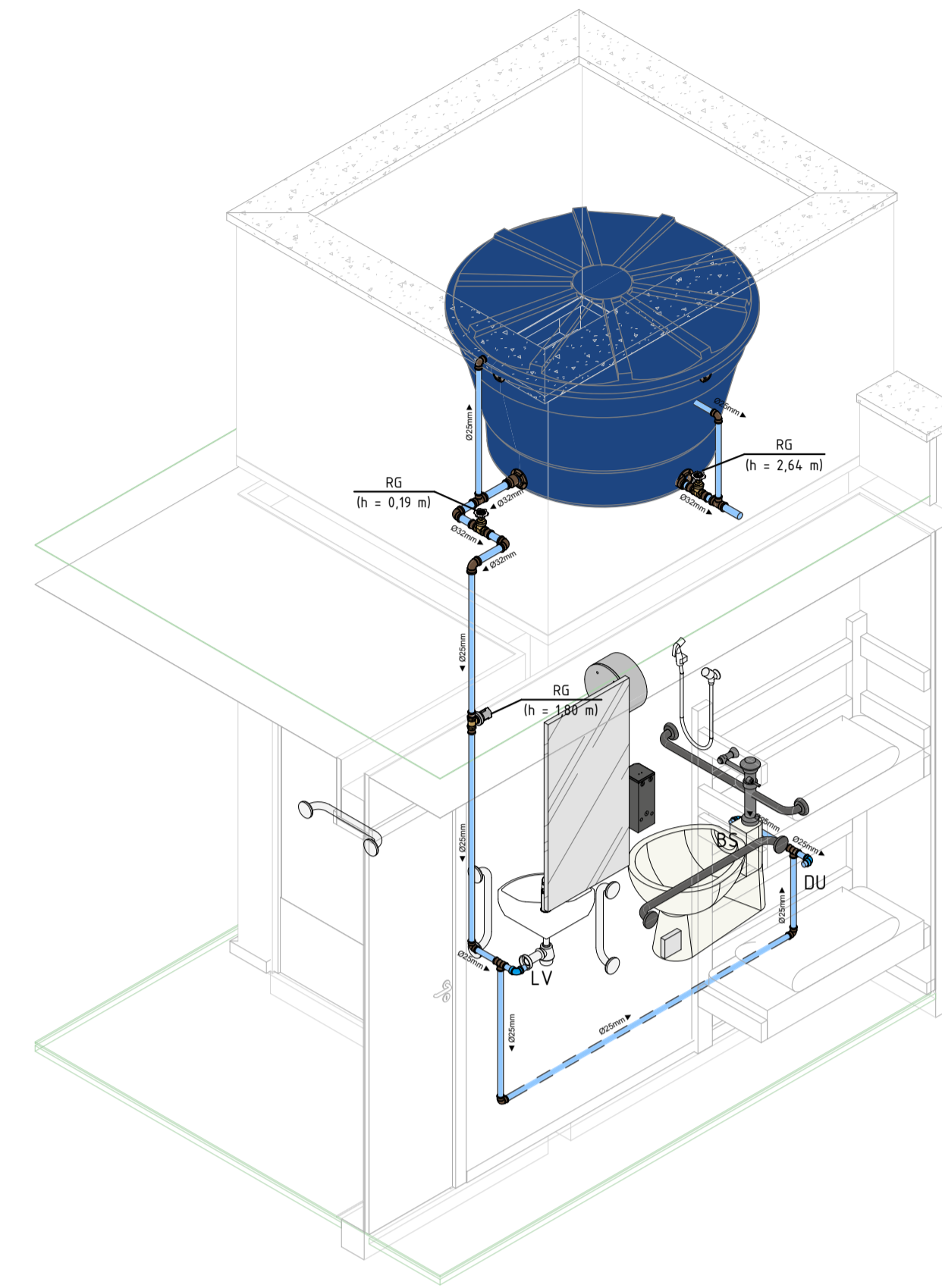


1 **Térreo\_AF**  
1 : 50



2 **Coberta\_AF**  
1 : 50



3 **ISOMETRICO 01**

**Lista de Acessórios de Tubulação - Hidráulica**

Descrição do Material	Quantidade
Registro de Gaveta Bruto - 1"	2
Registro de Gaveta Metálico 3/4"	1

**Lista de Conexões de Tubulação - Hidráulica**

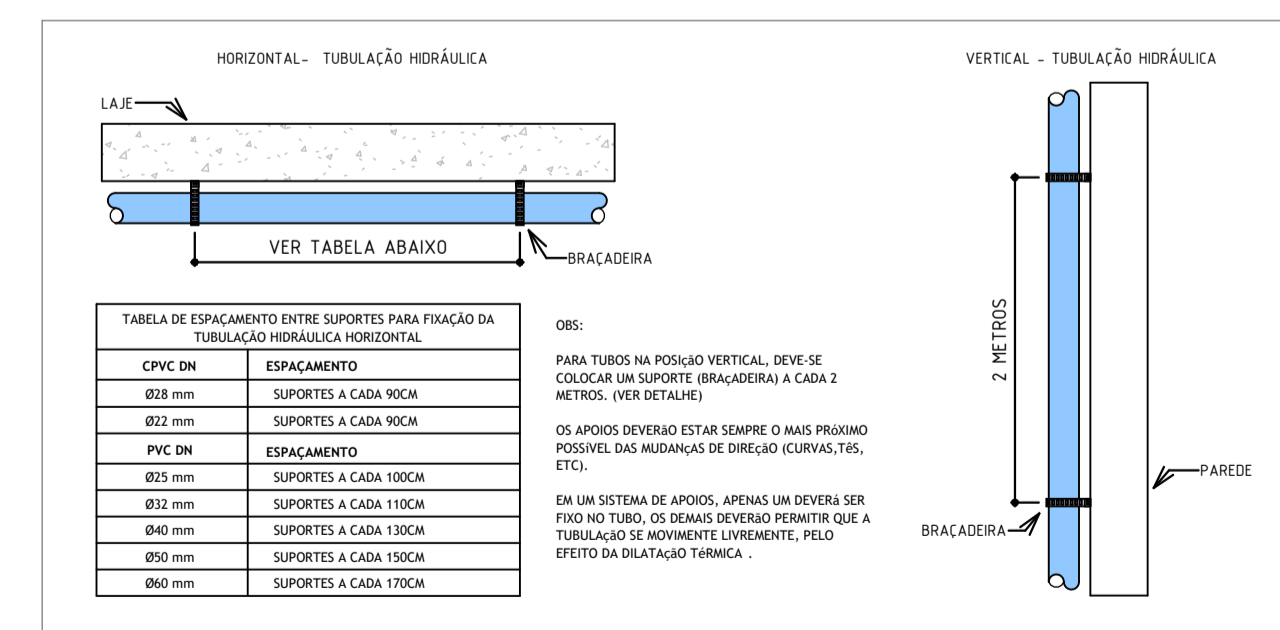
Descrição do Material	Quantidade
PVC Marrom Soldável - Adaptador Soldável Curto com Bolsa e Rosca para Registro 25 mm x 3/4"	2
PVC Marrom Soldável - Adaptador Soldável Curto com Bolsa e Rosca para Registro 32 mm x 1"	4
PVC Marrom Soldável - Bucha de Redução Soldável Curta 32 x 25 mm	1
PVC Marrom Soldável - Bucha de Redução Soldável Longa 50 x 32 mm	2
PVC Marrom Soldável - Joelho 90º Soldável 25 mm	5
PVC Marrom Soldável - Joelho 90º Soldável 32 mm	5
PVC Marrom Soldável - Joelho 90º Soldável com Bucha de Latão 25 mm x 3/4"	3
PVC Marrom Soldável - Tê de Redução Soldável 32 x 25 mm	2
PVC Marrom Soldável - Tê Soldável 25 mm	2

**Peças Hidrossanitárias - Hidraulica**

Descrição	Quantidade
Reservatório de Polietileno 750L	1

**Lista de Tubulações - Hidráulica**

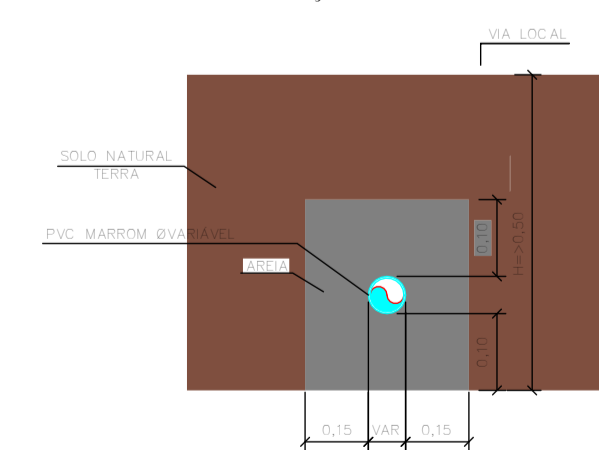
Descrição	Diâmetro	Comprimento
Tubo de PVC Marrom Soldável	25 mm	6,82 m
Tubo de PVC Marrom Soldável	32 mm	5,43 m
Tubo de PVC Marrom Soldável	40 mm	0,39 m



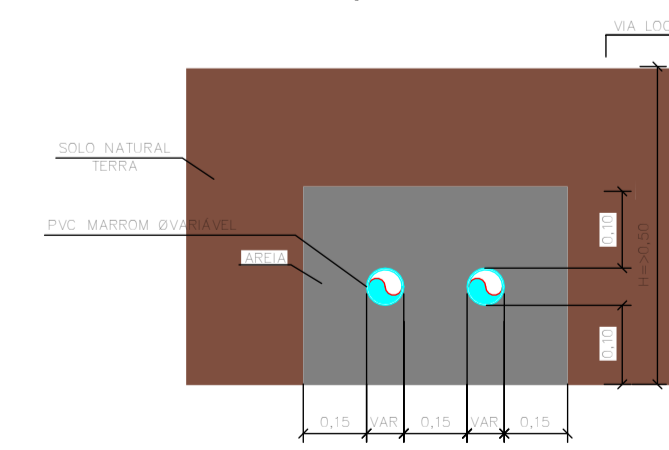
**DETALHE - FIXAÇÃO DE TUBULAÇÃO HIDRÁULICA**

SEM ESCALA

**DETALHE GENÉRICO TUBULAÇÕES ENTERRADAS**



**DETALHE GENÉRICO TUBULAÇÕES ENTERRADAS**



CONVENÇÕES		
COD.	DESCRIÇÃO	ALTURA
CH	Chuveiro	2,10m
DCH	Ducha	0,25m
MC	Mictório	1,20m
LV	Lavatório	0,60m
PIA	Pia de cozinha	0,60m
RG	Registro gaveta	1,80m
RP	Registro pressão	1,20m
TQ	Tanque	0,50m
VS	Vaso sanitário	0,30m
PC	Válvula de pé com crivo	0,20m

**NOTAS - ÁGUA FRIA**

- BITOLA MÍNIMA DE SUB-RAMAL Ø25mm;
- AS UNIÕES, NO CASO DAS CONEXÕES SOLDÁVEIS, DEVEM SER EXECUTADAS COM ADESIVO PARA PVC RÍGIDO;
- OS PONTOS DE UTILIZAÇÃO SERÃO CONECTADOS COM CONEXÕES EM PVC COM BUCHA DE LATÃO.
- A LOCAÇÃO DO RAMAL DE ALIMENTAÇÃO PREDIAL, REFERENTE A ENTRADA DE ÁGUA DA CONCESSIONÁRIA, IRÁ VARIAR DE ACORDO COM A CIDADE DE IMPLANTAÇÃO DESSE PROJETO.
- NO RESERVATÓRIO INFERIOR DEVE SER UTILIZADA UMA BOIA DE NÍVEL AUTOMÁTICA ELÉTRICA PARA CONTROLE DO NÍVEL DE ÁGUA DESTE RESERVATÓRIO E PROTEÇÃO DA MOTOBOMBA, NÃO PERMITINDO QUE ELA TRABALHE SEM ÁGUA.

**RESERVAÇÃO E RECALQUE:**  
O RECALQUE É REALIZADO A PARTIR DO RESERVATÓRIO INFERIOR DE 5000L PARA OS SUPERIORES, ATRAVÉS DO SISTEMA DE BOMBAMENTO COMPOSTO POR:

**CONJUNTO DE 2 (DUAS) MOTOBOMBAS CENTRÍFUGAS MONOESTÁGIO**

H<sub>MAN</sub> = X mca  
VAZÃO = X m<sup>3</sup>/h  
POTÊNCIA = X cv  
TENSÃO = 220 V  
MONOFÁSICA  
Ø SUÇÃO = X" (X mm)  
Ø RECALQUE = X" (X mm)  
OBS: NÃO DEVERÁ SER BOMBEADA ÁGUA COM RESÍDUOS.

**APROVEITAMENTO PLUVIAL:**

PREVISÃO DO SISTEMA DE CAPTAÇÃO DE ÁGUA DA CHUVA PARA UTILIZAÇÃO PARA USO NÃO POTÁVEL, CONFORME DECRETO ESTADUAL Nº 40.903/2016, NBR 16783/2019 E NBR 15527/2019.

- A ÁGUA DE APROVEITAMENTO SERÁ EXCLUSIVA PARA LAVAGEM DE CALÇADAS E IRRIGAÇÃO DE JARDIM.
- TODOS OS PONTOS DE UTILIZAÇÃO DE APROVEITAMENTO DE ÁGUA PLUVIAL, DEVEM ESTAR SINALIZADOS "PROIBIDO CONSUMO HUMANO".
- O APROVEITAMENTO DE ÁGUA PLUVIAL É EXCLUSIVO PARA IRRIGAÇÃO DE JARDIM E LAVAGEM DE PISOS.
- A CAPTAÇÃO DE ÁGUA PLUVIAL PARA DESTINAÇÃO AO RESERVATÓRIO DE APROVEITAMENTO DE ÁGUA PLUVIAL OCORRE EXCLUSIVAMENTE DAS SUPERFÍCIES IMPERMEÁVEIS DA COBERTURA DOS BLOCOS.

LEGENDA	
CORES	TIPOS DE SISTEMA
	ÁGUA FRIA
	ESGOTO
	VENTILAÇÃO DE ESGOTO
	DRENO DE AR-CONDICIONADO
	ÁGUAS PLUVIAIS
	APROVEITAMENTO PLUVIAL
	ÁGUA QUENTE

**NOTAS GERAIS**

- OS NÍVEIS DAS TUBULAÇÕES TÊM COMO REFERÊNCIA OS NÍVEIS INDICADOS NO PROJETO DE ARQUITETURA;
- AS FIXAÇÕES DAS TUBULAÇÕES DEVERÃO ESTAR SEMPRE O MAIS PRÓXIMO POSSÍVEL DAS MUDANÇAS DE DIREÇÃO;
- TODAS AS TUBULAÇÕES DEVERÃO SER TESTADAS ANTES DE CONCLUÍDOS OS SERVIÇOS DE ALVENARIA E COLOCAÇÃO DOS REVESTIMENTOS, DE FORMA A CORRIGIR OS DEFEITOS QUE FOREM ENCONTRADOS;
- TODOS OS PONTOS DE UTILIZAÇÃO DEVERÃO SER PLUGADOS PARA A EXECUÇÃO DOS TESTES E EVITAR DANOS ÀS ROSCAS DAS CONEXÕES, BEM COMO ENTUPIMENTOS;
- TODAS AS INDICAÇÕES DE DIÂMETROS DAS TUBULAÇÕES EM MM.

**MATERIAIS ADOTADOS:**

- TUBOS E CONEXÕES DA REDE DE ÁGUA FRIA: PVC SOLDÁVEL CLASSE 15;
- TUBULAÇÕES DE ESGOTO SANITÁRIO: PVC SÉRIE NORMAL;
- TUBULAÇÃO DE ÁGUAS PLUVIAIS: PVC SÉRIE REFORÇADA.

**OBSERVAÇÕES:**

- O PRESENTE PROJETO É UM PROJETO DE REFORMA DO PARQUE DOIS IRMÃOS.
- ALÉM DAS INDICAÇÕES EM PLANTA, DEVEM SER OBSERVADOS OS ITENS DO ESCOPO DE SERVIÇOS;
- OS PONTOS DE DRENOS DOS SPLITS E DRENOS DOS FORCADORES DEVEM SER PROVIDOS DE ISOLAMENTO TÉRMICO COM ESPUMA ELASTOMÉRICA.

**NORMAS APLICADAS EM PROJETO:**

- ABNT NBR 8160/1999 - SISTEMAS PREDIAIS DE ESGOTO SANITÁRIO - PROJETO E EXECUÇÃO;
- ABNT NBR 5626/2020 - SISTEMAS PREDIAIS DE ÁGUA FRIA E QUENTE - PROJETO, EXECUÇÃO, OPERAÇÃO E MANUTENÇÃO;
- ABNT NBR 10844/1989 - INSTALAÇÕES PREDIAIS DE ÁGUAS PLUVIAIS.

REV	DATA	DESCRIÇÃO
-----	------	-----------

Secretaria de Projetos Estratégicos GOVERNO DO ESTADO DE PERNAMBUCO  
SECRETARIA DE PROJETOS ESTRATÉGICOS DO ESTADO DE PERNAMBUCO

OBJETO: PROJETO DE REFORMA PARQUE DOIS IRMÃOS

CONTRATANTE: SEPE - SECRETARIA DE PROJETOS ESTRATÉGICOS  
CONTRATADA: A SER DEFINIDA APÓS LICITAÇÃO

LOCALIZAÇÃO: Praça Farias Neves, s/n - Dois Irmãos, Recife - PE, 52.171-011

PROPRIETÁRIO: RESPONSÁVEL:

SEPE - SECRETARIA DE PROJETOS ESTRATÉGICOS  
ENPJ: 21825.676/0001-94  
NOME: ANA PAULA CASCAO  
CAU-PE: A76866-9

RESPONSÁVEL TÉCNICO:

Adriana Alves S. Prado  
CREA-PE: 1809697808

DISCIPLINA: ETAPA:  
ÁGUA FRIA BÁSICO

CONTÉUDO: PRANCHA:  
PROJETO HIDROSSANITÁRIO DO BLOCO PÓRTICO

ESCALA: DATA: CODIFICAÇÃO:  
Indicada 15/01/26 GOVPE-SPE-REC-HDI\_PLI-HD-PTIC-B-004