

LEGENDA	
CORES	TIPOS DE SISTEMA
	ÁGUA FRIA
	ÁGUA FRIA - TUBO ENTERRADO
	ESGOTO
	VENTILAÇÃO DE ESGOTO
	DRENO DE AR-CONDICIONADO
	DRENO DE AR-CONDICIONADO - TUBO NO TETO
	ÁGUAS PLUVIAIS
	APROVEITAMENTO PLUVIAL
	ÁGUA QUENTE

NOTAS - ÁGUA FRIA

1. BITOLA MÍNIMA DE SUB-RAMAL Ø25mm;
2. AS UNÕES, NO CASO DAS CONEXÕES SOLDÁVEIS, DEVEM SER EXECUTADAS COM ADESIVO PARA PVC RÍGIDO;
3. OS PONTOS DE UTILIZAÇÃO SERÃO CONECTADOS COM CONEXÕES EM PVC COM BUCHA DE LATÃO;
4. A LOCALIZAÇÃO DO RAMAL DE ALIMENTAÇÃO PREDIAL, REFERENTE A ENTRADA DE ÁGUA DA CONCESSIONÁRIA, IRÁ VARIAR DE ACORDO COM A COADE DE IMPLANTAÇÃO DESSE PROJETO;
5. NO RESERVATÓRIO INFERIOR DEVE SER UTILIZADA UMA BOIA DE NÍVEL AUTOMÁTICA ELÉTRICA PARA CONTROLE DO NÍVEL DE ÁGUA DESTE RESERVATÓRIO E PROTEÇÃO DA MOTOBOMBA, NÃO PERMITINDO QUE ELA TRABALHE SEM ÁGUA.

OBS:
AS TUBULAÇÕES DE PVC MARRON SOLDÁVEL SE ENCONTRAM A 0,40M DO SOLO.

NOTAS GERAIS

1. OS NÍVEIS DAS TUBULAÇÕES TÊM COMO REFERÊNCIA OS NÍVEIS INDICADOS NO PROJETO DE ARQUITETURA;
2. AS FIXAÇÕES DAS TUBULAÇÕES DEVERÃO ESTAR SEMPRE O MAIS PRÓXIMO POSSÍVEL DAS MUDANÇAS DE DIREÇÃO;
3. TODAS AS TUBULAÇÕES DEVERÃO SER TESTADAS ANTES DE CONCLUÍDOS OS SERVIÇOS DE ALVENARIA E COLOCAÇÃO DOS REVESTIMENTOS, DE FORMA A CORRIGIR OS DEFEITOS QUE FOREM ENCONTRADOS;
4. TODOS OS PONTOS DE UTILIZAÇÃO DEVERÃO SER PLAGIADOS PARA A EXECUÇÃO DOS TESTES E EVITAR DANOS ÀS ROSCAS DAS CONEXÕES, BEM COMO ENTUPIMENTOS;
5. TODAS AS INDICAÇÕES DE DIÂMETROS DAS TUBULAÇÕES EM MM.

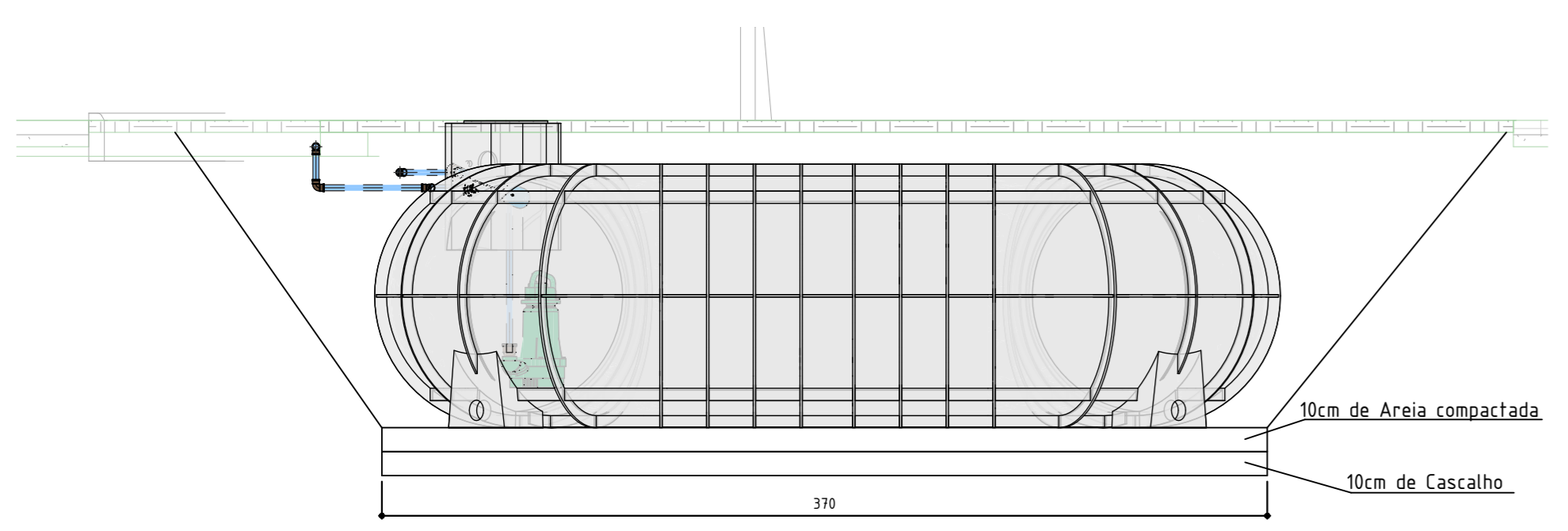
MATERIAIS ADOTADOS:

1. TUBOS E CONEXÕES DA REDE DE ÁGUA FRIA: PVC SOLDÁVEL CLASSE 15;
2. TUBULAÇÕES DE ESGOTO SANITÁRIO: PVC SÉRIE NORMAL;
3. TUBULAÇÃO DE ÁGUAS PLUVIAIS: PVC SÉRIE REFORÇADA.

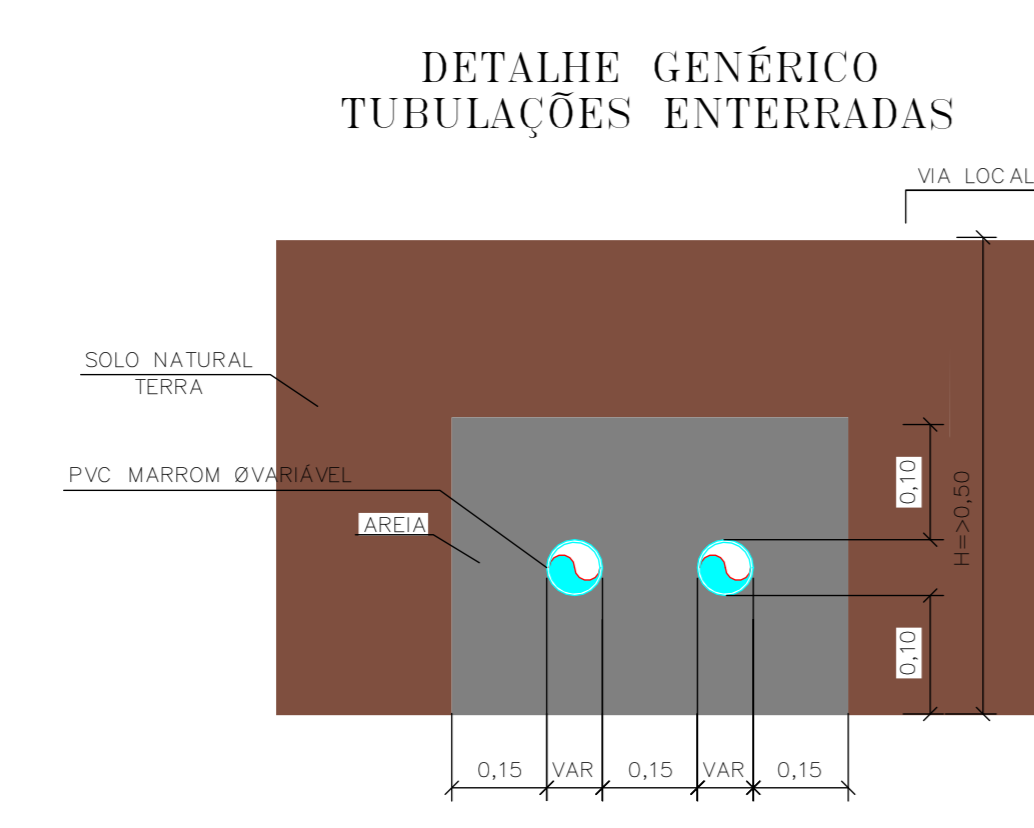
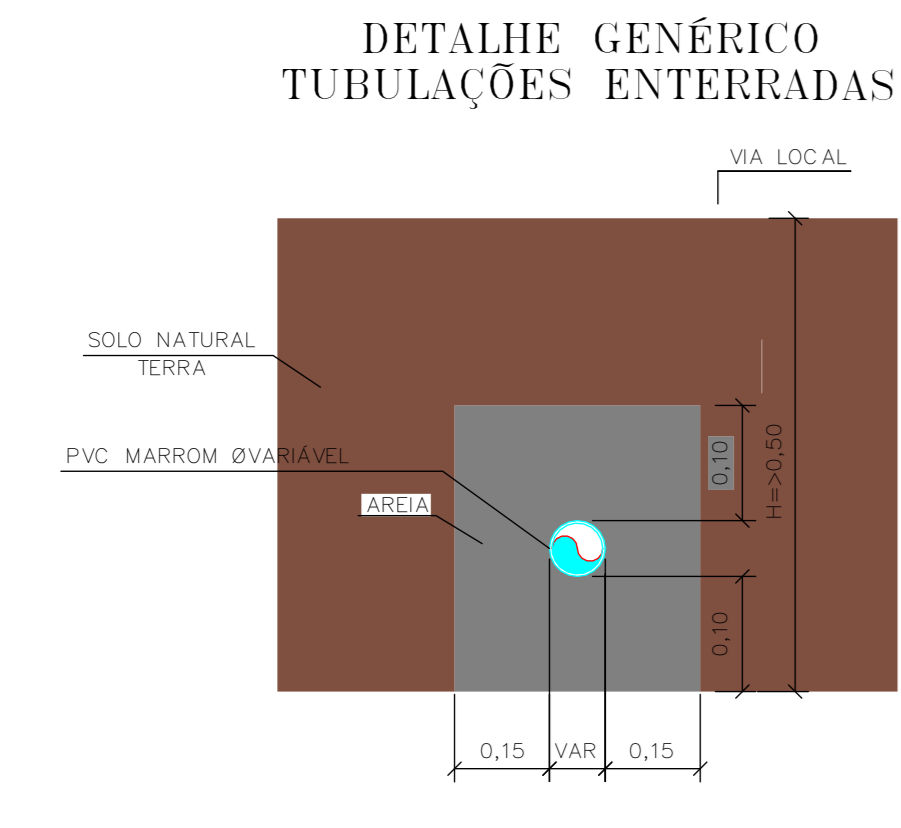
NORMAS APLICADAS EM PROJETO:

- ABNT NBR 8160/1999 - SISTEMAS PREDIAIS DE ESGOTO SANITÁRIO - PROJETO E EXECUÇÃO;
- ABNT NBR 5626/2020 - SISTEMAS PREDIAIS DE ÁGUA FRIA E QUENTE - PROJETO, EXECUÇÃO, OPERAÇÃO E MANUTENÇÃO;
- ABNT NBR 10844/1993 - INSTALAÇÕES PREDIAIS DE ÁGUAS PLUVIAIS.

1 Térreo - Padrão Hidro - S1
1:400



2 Detalhe Cisterna Enterrada
1:25



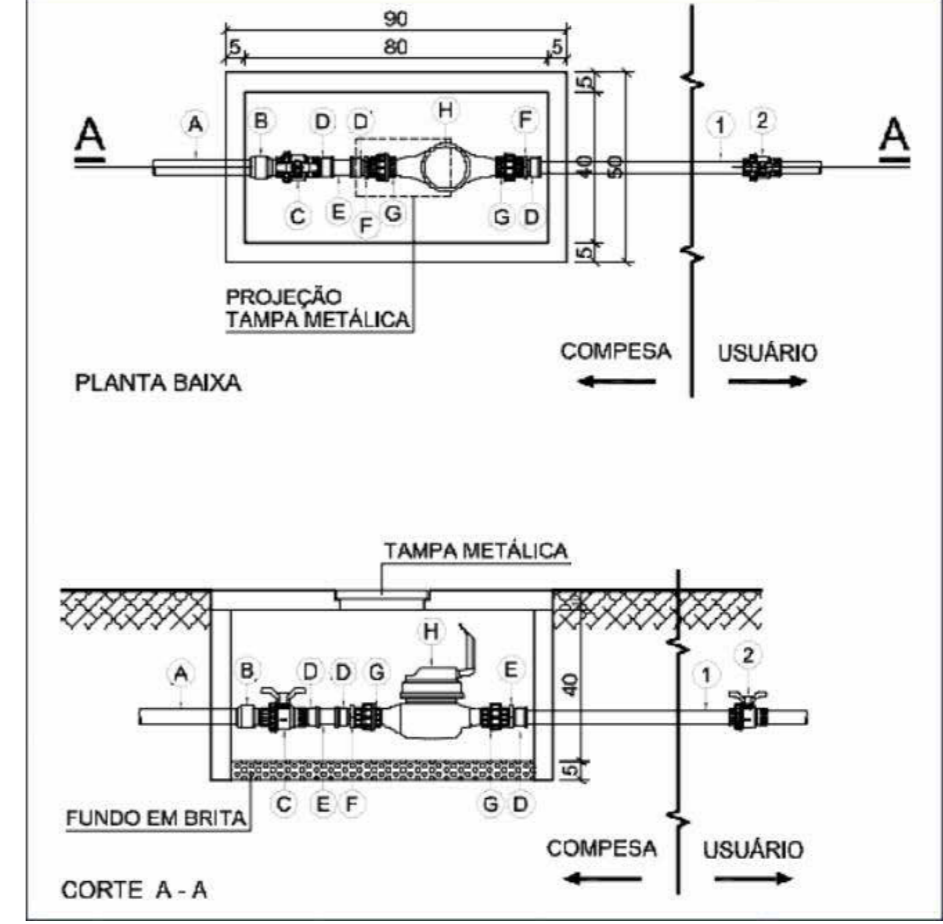
Lista de Acessórios de Tubulação - Hidráulica		
Hidrômetro Unijato 3/4" - Qn = 0,75 m³/h Qmáx = 15 m³/h	Quantidade	1
Torneira Bóia 3/4"		7

Lista de Conexões de Tubulação - Hidráulica		
PVC Marron Soldável - Adaptador Soldável com Anel para Caixa d'Água 25 mm	Quantidade	21
PVC Marron Soldável - Adaptador Soldável com Anel para Caixa d'Água 32 mm		7
PVC Marron Soldável - Adaptador Soldável Curto com Balsa e Rosca para Registro 50 mm x 1/2"		7
PVC Marron Soldável - Bucha de Redução Soldável Curta 32 x 25 mm		2
PVC Marron Soldável - Joelho 45º Soldável 25 mm		12
PVC Marron Soldável - Joelho 45º Soldável 50 mm		2
PVC Marron Soldável - Joelho 90º Soldável 25 mm		41
PVC Marron Soldável - Joelho 90º Soldável 32 mm		10
PVC Marron Soldável - Joelho 90º Soldável 50 mm		2
PVC Marron Soldável - Lixa Soldável e com Bucha de Latão 25 x 3/4"		2
PVC Marron Soldável - Tê de Redução Soldável 32 x 25 mm		6
PVC Marron Soldável - Tê Soldável 32 mm		1

Lista de Equipamentos Mecânicos - Hidráulica		
Bomba submersa tipo sapo 1/3cv	Quantidade	7

Peças Hidrossanitárias - Hidráulica		
Descrição	Quantidade	
Cisterna Estrutural Fortlex - 5000 L	7	

DETALHE CAIXA DE HIDRÔMETRO PADRÃO COMPESA



RELAÇÃO DE PEÇAS		
Ligação de Ramal Predial de Água - COMPESA - Hidrômetro Omix = 20m³/h		
Item	Descrição	Quantidade
A	Tubo PVC PBa Classe 15	32mm
B	Adaptador de Compresso com Rosca Macho	1
C	Registro Estivo com Rosca	1
D	Adaptador Soldável Curto Balsa e Rosca Macho	3
E	Tubo PVC Soldável	100m
F	Adaptador Riscável	2
G	União Riscável	2
H	Hidrômetro	1
Ligação de Ramal Predial de Água - Cliente		
1	Tubo PVC Soldável	32mm
2	Registro de Estivo com Borboleta Soldável	1

REV	DATA	DESCRIÇÃO

Secretaria de Projetos Estratégicos
GOVERNO DO ESTADO DE PERNAMBUCO
SECRETARIA DE PROJETOS ESTRATÉGICOS DO ESTADO DE PERNAMBUCO

OBJETO: PROJETO DE REFORMA PARQUE ODIS IRMÃOS

CONTRATANTE: SEPE - SECRETARIA DE PROJETOS ESTRATÉGICOS
CONTRATADA: A SER PREENCHIDO APÓS LICITAÇÃO

LOCALIZAÇÃO: Praça Farias Neves, s/n - Dois Irmãos, Recife - PE, 52111-011

PROPRIETÁRIO: RESPONSÁVEL:

SEPE - SECRETARIA DE PROJETOS ESTRATÉGICOS
CPF: 21.825.876/0001-94
NOME: ANA PAULA CASCAO
CAU-PE: A76886-9

RESPONSÁVEL TÉCNICO:

Adriana Alves da Silva Prado
CREA/PE: 02243015-3

DISCIPLINA: HIDRÁULICA
TÍTULO: PROJETO HIDROSSANITÁRIO DE IMPLANTAÇÃO

ESCALA: 19/01/26
DATA: 19/01/26
COORDENAÇÃO: GOVPE-SPE-REC-HOI_PLI-HD-IMPL-B-006

ETAPA: BÁSICO
PRIMEIRA: 06/07