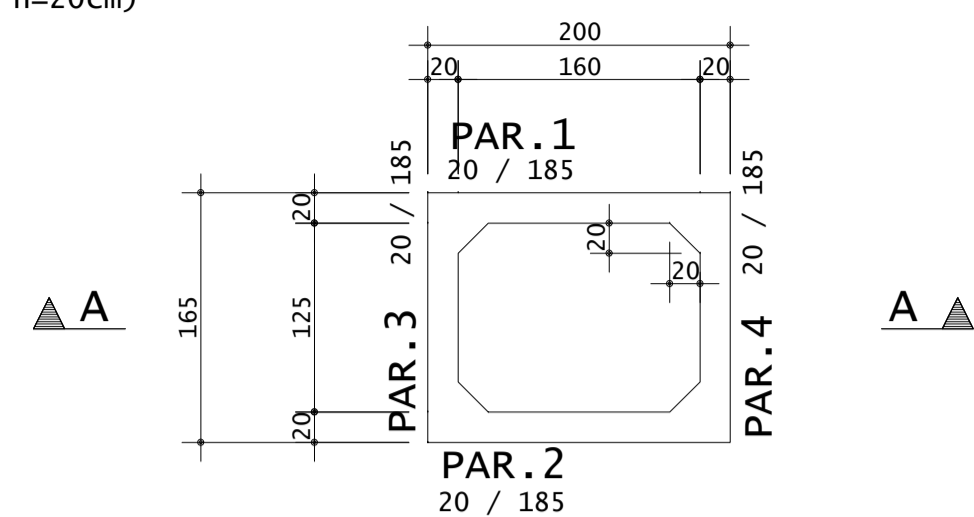


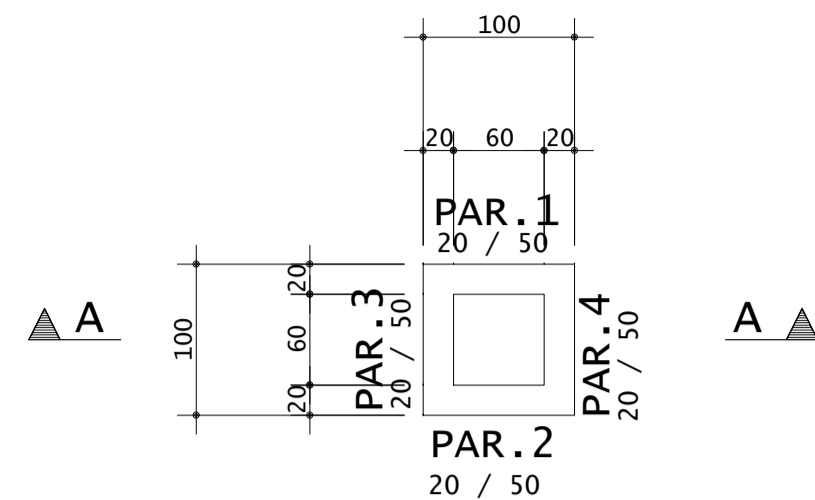
FORMA DO FUNDO DO RESERVATÓRIO DE ÁGUA FRIA

ESCALA: 1/50
(LAJE h=20cm)



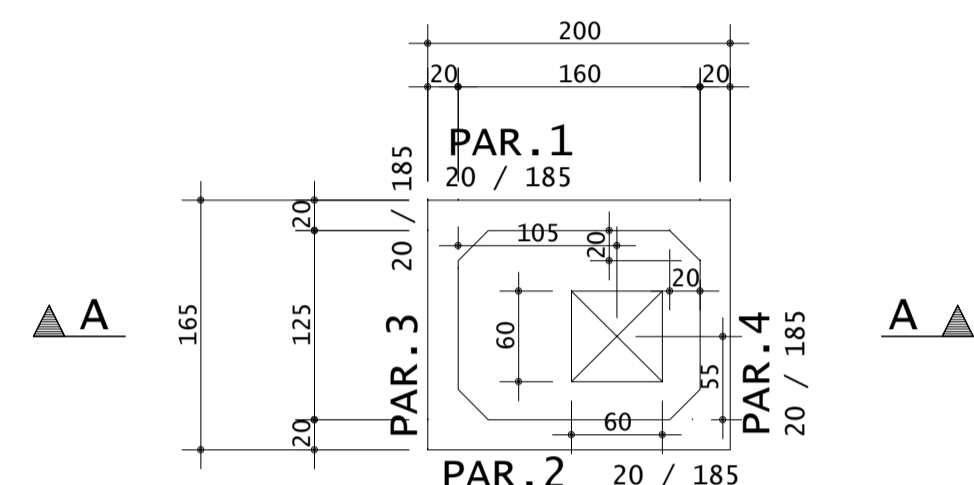
FORMA DA LAJE DE INSPEÇÃO (DET. A)

ESCALA: 1/50
(LAJE h=20cm)

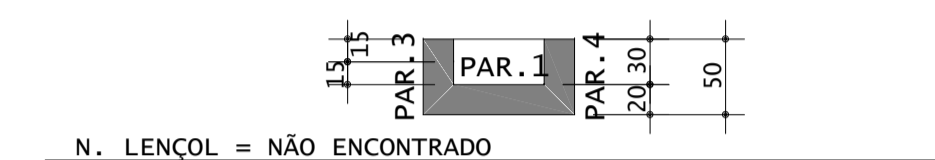


FORMA DA TAMPA DO RESERVATÓRIO DE ÁGUA FRIA

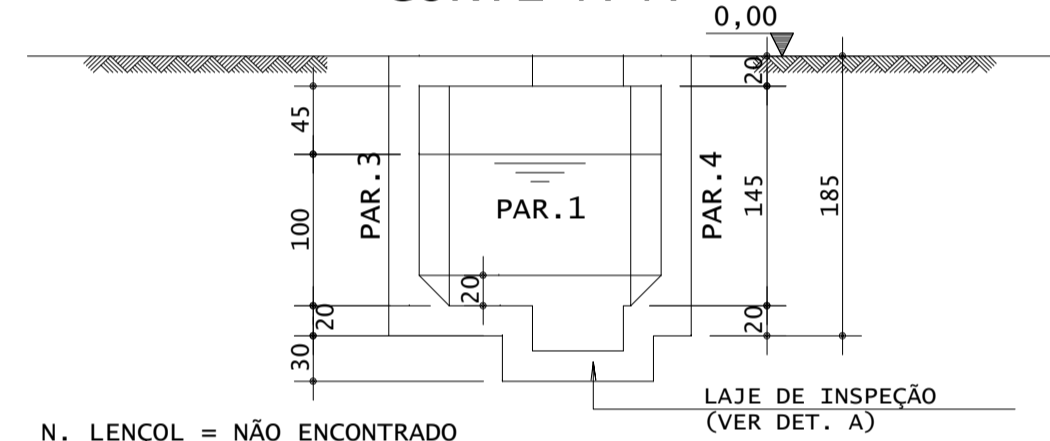
ESCALA: 1/50
(LAJE h=20cm)



CORTE A-A



CORTE A-A



COBRIMENTOS E RESISTÊNCIA A COMPRESSÃO (Rn)

ELEMENTO	SEM CONTATO COM O SOLO	EM CONTATO COM O SOLO	FCK
VIGAS	- cm	- cm	40 MPa
LAJES	- cm	5,0 cm	40 MPa
PLARES	- cm	- cm	40 MPa
SARILHAS	- cm	- cm	40 MPa
PAREDES DE RESERVATÓRIOS	- cm	5,0 cm	40 MPa

CLASSE DE AGRESSIVIDADE AMBIENTAL: III - FORTE
FATOR AGUA-CEMENTO (a/c): <= 0,55

OBS:
O RESERVATÓRIO DEVE SER IMPERMEABILIZADO INTERNAMENTE.

ORIENTAÇÕES CONSTRUTIVAS:

- NÃO UTILIZAR ALVENARIA DE VEDAÇÃO COMO FORMA PARA OS ELEMENTOS ESTRUTURAIS
- OS COBRIMENTOS ADOPTADOS DEVEM SER GARANTIDOS PELO USO DE ESPACADORES PLÁSTICOS OU PASTILHAS SEMI-ESFÉRICAS DE ARGAMASSA.
- UTILIZAR VÉRGAS E CONTRAVÉRGAS NAS ABERTURAS DA ALVENARIA
- O ENCLAVAMENTO DA ALVENARIA DEVE SER ORIENTADO PELO RESPONSÁVEL TÉCNICO DA OBRA PARA QUE SEJAM EVITADAS CONCENTRAÇÕES DE TENSÃO NOS BLOCOS DE VEDAÇÃO E POSSÍVEIS PATOLOGIAS
- COMPACTAR O SOLO E LANÇAR CAMADA DE PELO MENOS 5 CM DE CONCRETO MAGRO ABaixo DO NÍVEL DE ASSENTAMENTO DAS FUNDAÇÕES E VIGAS BALDRAME, QUANDO FOR O CASO, PARA QUE NÃO HAJA MISTURA ENTRE O SOLO E O CONCRETO ESTRUTURAL DOS ELEMENTOS
- VERIFIQUE, ANTES DA CONCRETAGEM, TODAS AS PASSAGENS DE TUBULAÇÕES ELÉTRICAS E HIDRÁULICAS
- CANALIZAÇÕES EMBUTIDAS VERTICALMENTE NOS PLARES E VIGAS NÃO PODEM OCORRER, SOMENTE SERÃO PERMITIDAS FURAÇÕES QUE RESPEITEM OS ITENS 13.2.5 E 21.3.3 DA NBR 6118
- PROJETO DE ESTRUTURAS DE CONCRETO, COM PRELIMINAR E AUTORIZAÇÃO DO PROJETISTA
- CONFIRAR ATENTAMENTE A IMPLANTAÇÃO E MARCAÇÃO DOS EIXOS A FIM DE QUE A OBRA SEJA LOCALADA CORRETAMENTE DENTRO DO TERRENO
- VERIFIQUE SE HÁ INDICAÇÃO DE CONTRA-FLECHA NOS ELEMENTOS E CERTIFIQUE-SE DE QUE A MESMA SEJA EXECUTADA
- SUGERE-SE A UTILIZAÇÃO DE TELA SOLDADA PARA EVITAR FISSURAS NA INTERFACE ENTRE PAREDE DE ALVENARIA E PILAR, APLICADA COM O ACOMPANHAMENTO DO RESPONSÁVEL TÉCNICO DA OBRA

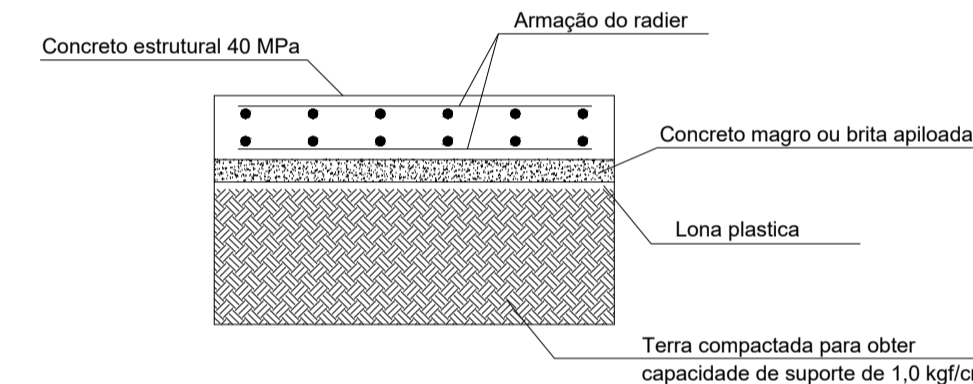
NOTAS GERAIS:

- PROJETO ELABORADO DE ACORDO COM A NBR 6118 - PROJETO DE ESTRUTURAS DE CONCRETO
- O CONCRETO EMPREGADO NA EXECUÇÃO DAS ESTRUTURAS DEVE CUMPRIR OS REQUISITOS ESTABELECIDOS NA NBR 12243 - CONCRETO DE CIMENTO PORTLAND - PREPARO, CONTROLE RECEBIMENTO E ACABAMENTO
- A EXECUÇÃO DA OBRA, ASSIM COMO A CURA E A DESFORMA DO CONCRETO, DEVE SEGUIR A NORMA NBR 14931 - EXECUÇÃO DE ESTRUTURAS DE CONCRETO, E NECESSÁRIO O ACOMPANHAMENTO DE PROFISSIONAL HABILITADO E A EXECUÇÃO DA ESTRUTURA E DE RESPONSABILIDADE DA CONSTRUTORA
- OS QUANTITATIVOS DE CONCRETO, FORMA E AÇO DEVEM SER CONFIRMADOS PELO RESPONSÁVEL TÉCNICO DA OBRA
- NÍVEIS DO PROJETO EM CENTÍMETROS
- COTAS DO PROJETO EM CENTÍMETROS
- A COTA PREVALECE SOBRE A ESCALA

DESFORMA:

- FACES LATERAIS: 3 DIAS APÓS A CONCRETAGEM
- FACES INFERIORES, DEIXANDO PONTALETES DE ESCORAMENTO: 14 DIAS APÓS A CONCRETAGEM
- FACES INFERIORES SEM PONTALETES DE ESCORAMENTO: 28 DIAS APÓS A CONCRETAGEM
- NOS BALÇÕES, A RETIRADA DAS ESCORAS DEVERÁ SER REALIZADA DA PONTA PARA O APOIO
- É DE RESPONSABILIDADE DA CONSTRUTORA O PROJETO DE ESCORAMENTO E CIMENTAMENTO

OBSERVAÇÕES SOBRE A EXECUÇÃO DE LAJE RADIER:



NOTAS:

- 1 - Dimensões em centímetros
- 2 - Cobrimento: 5,00 cm
- 3 - Conferir medidas na obra
- 4 - Fck do radier = 40 MPa
- 5 - A estrutura do radier está projetada para transmitir ao solo uma pressão uniformemente distribuídas de até 1,0 kgf/cm²
- 6 - O solo deverá ser compactado a pelo menos 95% proctor normal com desvio em relação a umidade ótima de +/- 2%
- 7 - A superfície do solo deverá ser preparada com lançamento de concreto magro de 5 cm.

1	EXECUÇÃO PAREDES DE CONCRETO		
1.1	IMPERMEABILIZAÇÃO DE SUPERFÍCIE COM MANTA ASFÁLTICA, UMA CAMADA E=4MM	m ²	8.99
1.2	FORMAS PARA PAREDES DE CONCRETO	m ²	22.21
1.3	ARMAÇÃO PARA PAREDES DE CONCRETO AÇO CA-60 - 6,3 MM DE DIÂMETRO	kg	198.00
1.4	ARMAÇÃO PARA PAREDES DE CONCRETO AÇO CA-50 - 8,0 MM DE DIÂMETRO	kg	-
1.5	ARMAÇÃO PARA PAREDES DE CONCRETO AÇO CA-50 - 10 MM DE DIÂMETRO	kg	-
1.6	ARMAÇÃO PARA PAREDES DE CONCRETO AÇO CA-50 - 12,5 MM DE DIÂMETRO	kg	148.00
1.7	ARMAÇÃO PARA PAREDES DE CONCRETO AÇO CA-50 - 16,0 MM DE DIÂMETRO	kg	-
1.8	CONCRETO 40 MPA	m ³	2.81
2	EXECUÇÃO DE LAJE RADIER		
2.1	LONA PLÁSTICA PARA BASE DE RADIER	m ²	2.50
2.2	CONCRETO MAGRO E=5CM	m ²	2.50
2.3	IMPERMEABILIZAÇÃO DE SUPERFÍCIE COM MANTA ASFÁLTICA, UMA CAMADA E=4MM	m ²	2.00
2.4	FORMAS PARA LAJE RADIER DE CONCRETO	m ²	-
2.5	ARMAÇÃO PARA RADIER 8,0 MM DE DIÂMETRO	kg	58.00
2.6	ARMAÇÃO PARA RADIER 10 MM DE DIÂMETRO	kg	11.00
2.7	CONCRETO 40 MPA	m ³	0.40
3	EXECUÇÃO LAJE MACIÇA		
3.1	IMPERMEABILIZAÇÃO DE SUPERFÍCIE COM MANTA ASFÁLTICA, UMA CAMADA E=4MM	m ²	1.64
3.2	FORMAS PARA LAJE MACIÇA DE CONCRETO	m ²	1.64
3.3	ARMAÇÃO DE LAJE UTILIZANDO AÇO CA-60 DE 5,0 MM	kg	-
3.4	ARMAÇÃO DE LAJE UTILIZANDO AÇO CA-50 DE 6,3 MM	kg	29.00
3.5	ARMAÇÃO DE LAJE UTILIZANDO AÇO CA-50 DE 10 MM	kg	11.00
3.6	CONCRETO 40 MPA	m ³	0.33
4	ESCAVAÇÃO PARA EXECUÇÃO DE RESERVATÓRIO		
4.1	ESCAVAÇÃO PARA EXECUÇÃO DE RESERVATÓRIO	m ³	10.32
5	REATERRO PARA EXECUÇÃO DE RESERVATÓRIO		
5.1	REATERRO PARA EXECUÇÃO DE RESERVATÓRIO	m ³	3.47

R00	23/12/25	EMISSÃO INICIAL
REV	DATA	DESCRIÇÃO

Secretaria de Projetos Estratégicos

GOVERNO DO ESTADO DE PERNAMBUCO
SECRETARIA DE PROJETOS ESTRATÉGICOS DO ESTADO DE PERNAMBUCO

OBJETO: PROJETO DE IMPLANTAÇÃO DA DELEGACIA IC NA CIDADE DE RECIFE

SECRETARIA DEMANDANTE: SDS - SECRETARIA DE DEFESA SOCIAL EXECUTOR / CONTRATADA: SEPE - SECRETARIA DE PROJETOS ESTRATÉGICOS

LOCALIZAÇÃO: RUA VER. OTACILIO AZEVEDO, 2880 - NOVA DESCOBERTA/RECIFE

PROPRIETÁRIO / CONTRATANTE: RESPONSÁVEL SEPE:

SDS - SECRETARIA DE DEFESA SOCIAL CNPJ: 02.960.040/0001-00 NOME: CATARINA RAQUEL DE LIMA SOUZA CREA: PE050007

RESPONSÁVEL TÉCNICO / PROJETISTAS:

JONAS IAGO MEDEIROS DIAS
CREA-PE: 22391030

DISCIPLINA: PROJETO ESTRUTURAL ETAPA: EXECUTIVO

CONTÉUDO: PLANTA DE FORMAS, CORTES E RESUMO DE TODOS OS QUANT. DO RES. DE A.F. PRANCHA:

ESCALA: DATA: CODIFICAÇÃO: INDICADA 23/12/25 GOVPE-SPE-REC-DELEGIC-EST-RENT-E-001