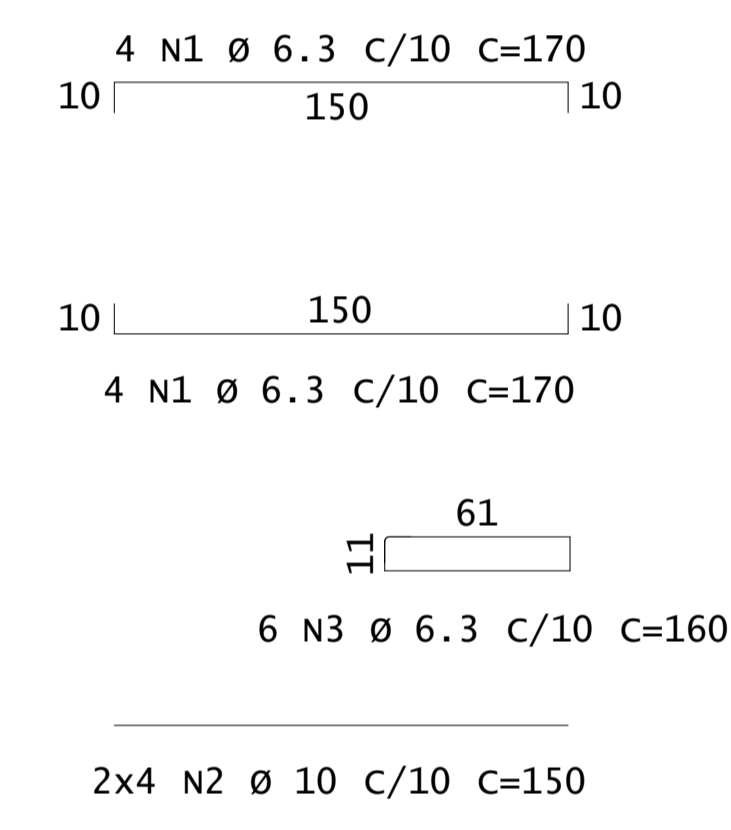
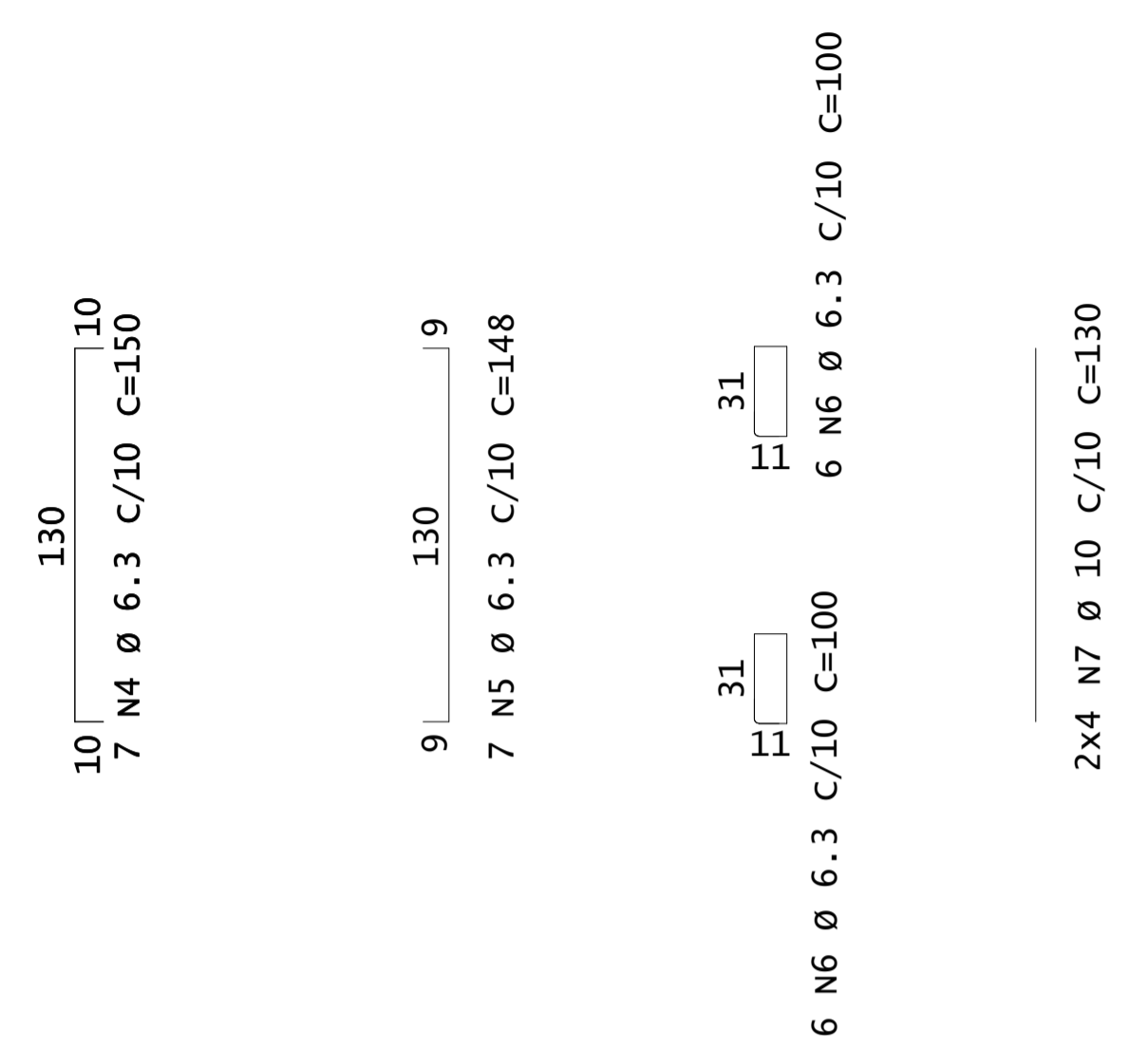
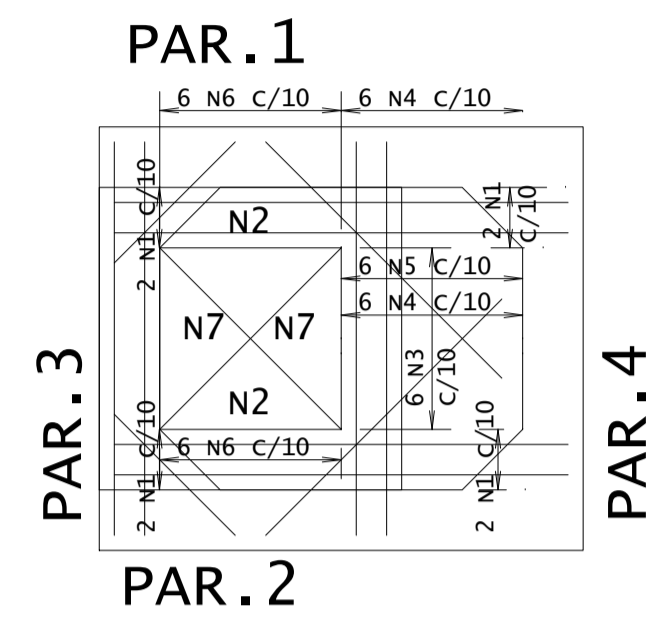
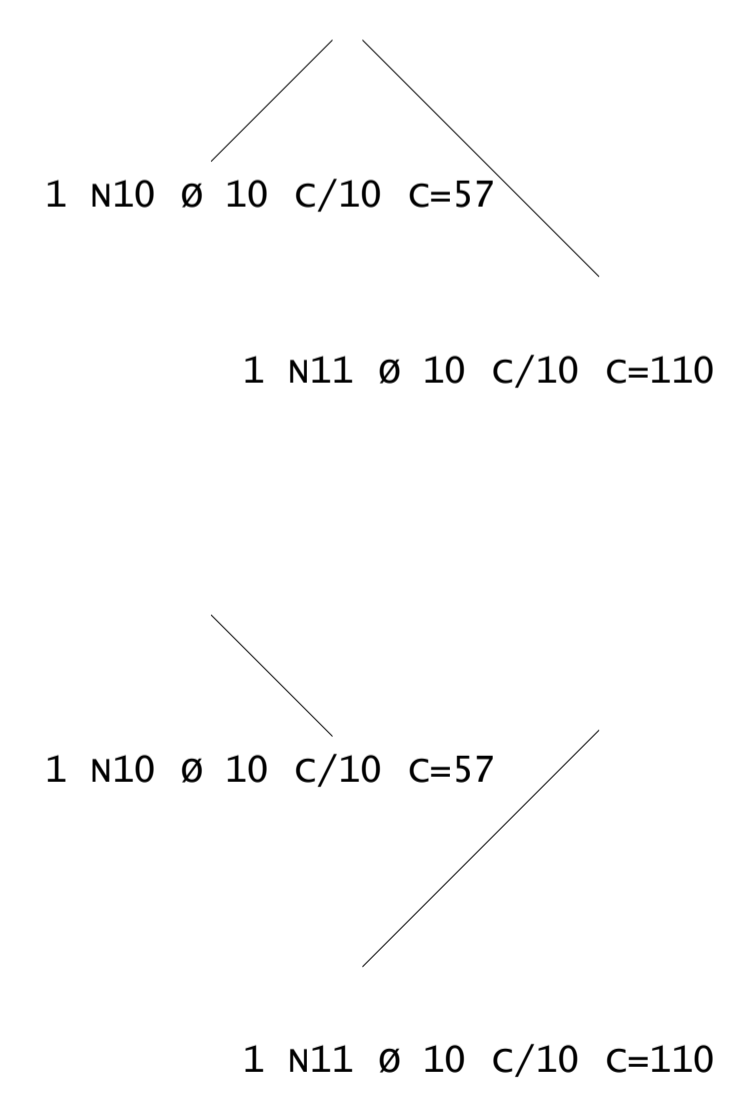
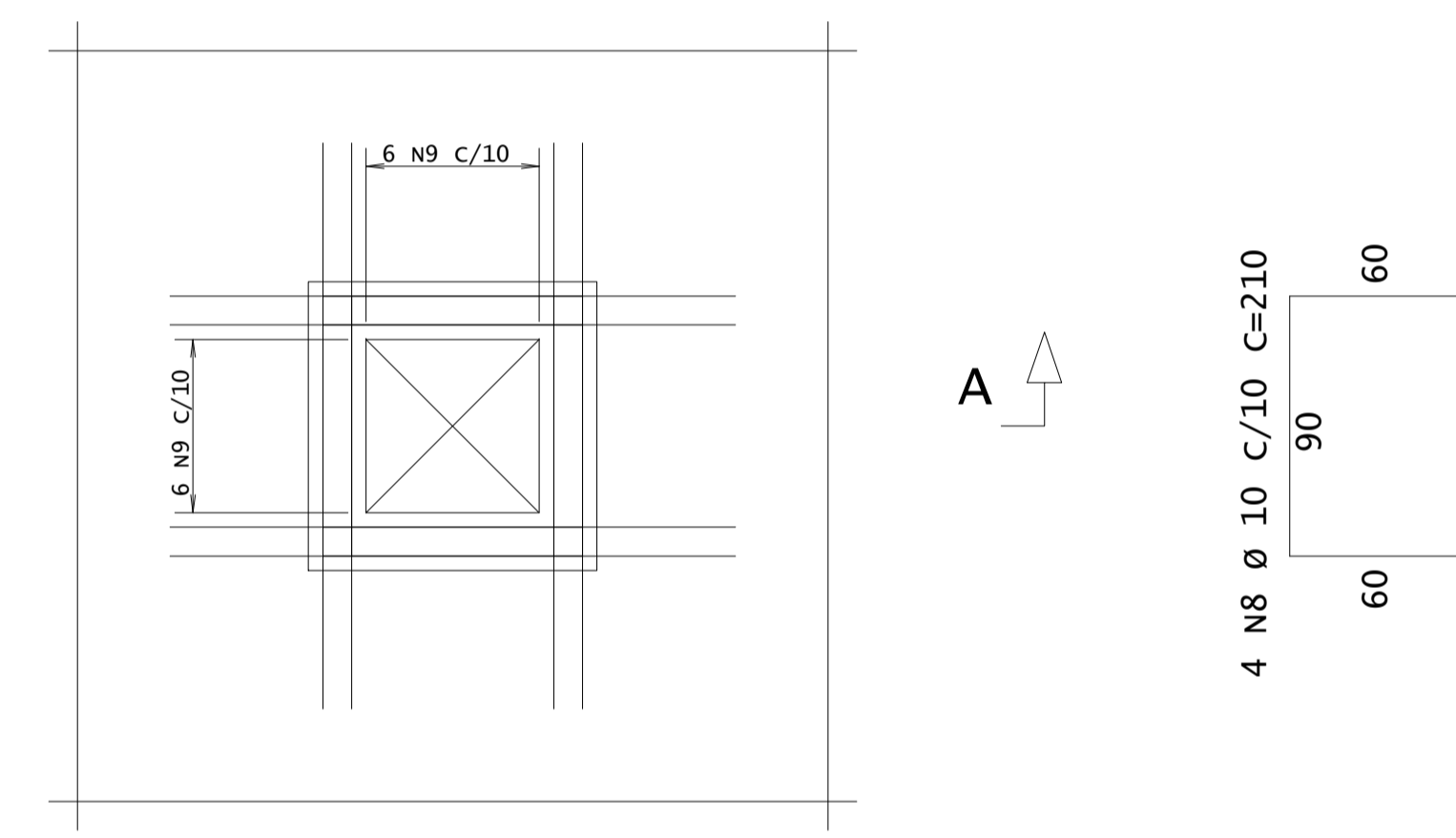


ARMAÇÃO DA TAMPA DO FILTRO ANA.

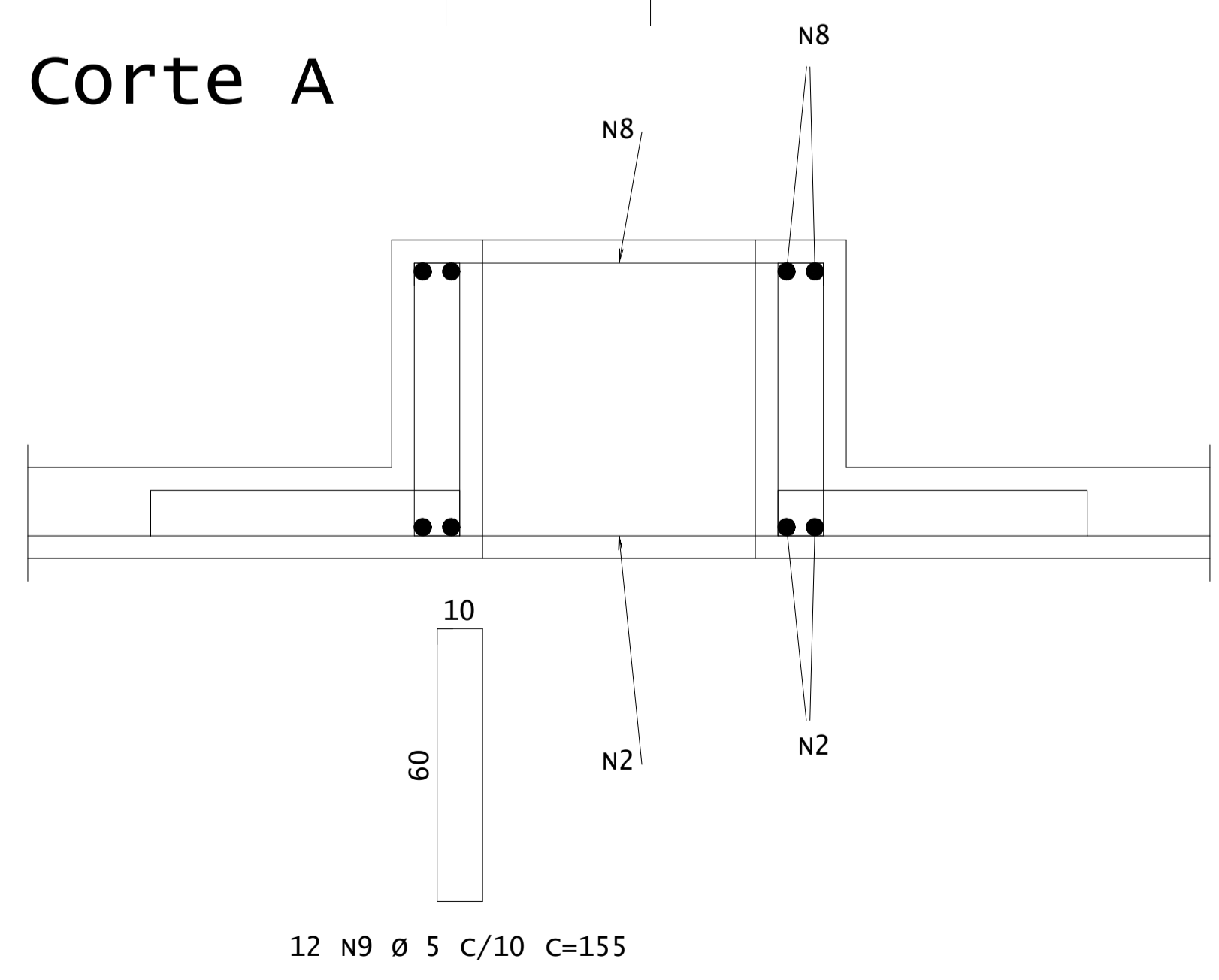
ESCALA: 1/50
(LAJE h=20cm)



DETALHE DA BORDA DA ABERTURA (1X)



Corte A



AÇO	POS	BIT	QUANT	COMPRIMENTO	
				UNIT	TOTAL
			mm	cm	cm
ARMAÇÃO DA TAMPA DO FILTRO ANA.					
50A	1	6.3	8	170	1360
50A	2	10	8	150	1200
50A	3	6.3	6	160	960
50A	4	6.3	14	150	2100
50A	5	6.3	7	148	1036
50A	6	6.3	12	100	1200
50A	7	10	8	130	1040
50A	8	10	8	210	1680
60A	9	5	12	155	1860
50A	10	10	2	57	114
50A	11	10	2	110	220

RESUMO DE AÇO			
AÇO	BIT	COMPR	PESO
			kgf
60A	5	19	3
50A	6.3	67	16
50A	10	43	26
Peso Total		60A =	3 kgf
Peso Total		50A =	43 kgf

COBRIMENTOS E RESISTÊNCIA A COMPRESSÃO (R_{cd})

ELEMENTO	SEM CONTATO COM O SOLO	EM CONTATO COM O SOLO	F _{cd}
VIGAS	- cm	- cm	40 MPa
LAJES	- cm	5.0 cm	40 MPa
PLARES	- cm	- cm	40 MPa
SARILHAS	- cm	- cm	40 MPa
PAREDES DE RESERVATÓRIOS	- cm	5.0 cm	40 MPa

CLASSE DE AGRESSIVIDADE AMBIENTAL: III - FORTE
FATOR AGUA-CEMENTO (a/c): <= 0.55

OBS:
O RESERVATÓRIO DEVE SER IMPERMEABILIZADO INTERNAMENTE.

ORIENTAÇÕES CONSTRUTIVAS:

- NÃO UTILIZAR ALVENARIA DE VEDAÇÃO COMO FORMA PARA OS ELEMENTOS ESTRUTURAIS
- OS COBRIMENTOS ADOPTADOS DEVEM SER GARANTIDOS PELO USO DE ESPACADORES PLÁSTICOS OU PASTILHAS SEM ESFORÇOS DE ARMAÇÃES
- UTILIZAR VERGAS E CONTRA-VERGAS NAS ABERTURAS DA ALVENARIA
- O ENCLAVAMENTO DA ALVENARIA DEVE SER ORIENTADO PELO RESPONSÁVEL TÉCNICO DA OBRA
- PARA QUE SEJAM EVITADAS CONCENTRAÇÕES DE TENSÃO NOS BLOCOS DE VEDAÇÃO E POSSÍVEIS PATOLOGIAS
- COMPACTAR O SOLO E LANÇAR CAMADA DE PELO MENOS 5 CM DE CONCRETO MAGRO ABaixo DO NÍVEL DE ASSENTAMENTO DAS FUNDAÇÕES E VIGAS BALDRAME, QUANDO FOR O CASO, PARA QUE NÃO HAJA MISTURA ENTRE O SOLO E O CONCRETO ESTRUTURAL DOS ELEMENTOS
- VERIFIQUE ANTES DA CONCRETAGEM TODAS AS PASSAGENS DE TUBULAÇÕES ELÉTRICAS E HIDRÁULICAS
- CANALIZAÇÕES EMBUTIDAS VERTICALMENTE NOS PLARES E VIGAS NÃO PODEM OCORRER, SOMENTE SERÃO PERMITIDAS FURAÇÕES QUE RESPEITEM OS ITENS 13.2.5 E 21.3.3 DA NBR 6118
- PROJETO DE ESTRUTURAS DE CONCRETO: COM PREVALENÇA E AUTORIZAÇÃO DO PROJETISTA
- CONFIRMA TAMENTE A IMPLANTAÇÃO E MARCAÇÃO DOS EIXOS A FIM DE QUE A OBRA SEJA LOCALADA CORRETAMENTE DENTRO DO TERRENO
- VERIFIQUE SE HÁ INDICAÇÃO DE CONTRA-FLECHA NOS ELEMENTOS E CERTIFIQUE-SE DE QUE A MESMA SEJA EXECUTADA
- SUGERE-SE A UTILIZAÇÃO DE TELA SOLDADA PARA EVITAR FISSURAS NA INTERFACE ENTRE PAREDE DE ALVENARIA E PLAR, APLICADA COM O ACOMPANHAMENTO DO RESPONSÁVEL TÉCNICO DA OBRA

NOTAS GERAIS:

- PROJETO ELABORADO DE ACORDO COM A NBR 6118 - PROJETO DE ESTRUTURAS DE CONCRETO
- O CONCRETO EMPREGADO NA EXECUÇÃO DAS ESTRUTURAS DEVE CUMPRIR OS REQUISITOS ESTABELECIDOS NA NBR 12263 - CONCRETO DE CIMENTO PORTLAND - PREPARO, CONTROLE RECEBIMENTO E ADEQUAÇÃO
- A EXECUÇÃO DA OBRA, ASSIM COMO A CURA E A DESFORMA DO CONCRETO, DEVE SEGUIR A NORMA NBR 14931 - EXECUÇÃO DE ESTRUTURAS DE CONCRETO, E NECESSÁRIO O ACOMPANHAMENTO DE PROFISSIONAL HABILITADO E A EXECUÇÃO DA ESTRUTURA E DE RESPONSABILIDADE DA CONSTRUTORA
- OS QUANTITATIVOS DE CONCRETO, FORMA E AÇO DEVEM SER CONFIRMADOS PELO RESPONSÁVEL TÉCNICO DA OBRA
- NÍVEL DO PROJETO EM CENTÍMETROS
- COTAS DO PROJETO EM CENTÍMETROS
- A COTA PREVALECE SOBRE A ESCALA

DESFORMA:

- FACES LATERAIS: 3 DIAS APÓS A CONCRETAGEM
- FACES INFERIORES, DEIXANDO PONTALETES DE ESCORAMENTO: 14 DIAS APÓS A CONCRETAGEM
- FACES INFERIORES SEM PONTALETES DE ESCORAMENTO: 28 DIAS APÓS A CONCRETAGEM
- NOS BALANÇOS, A RETIRADA DAS ESCORAS DEVERÁ SER REALIZADA DA PONTE PARA O APOIO
- E DE RESPONSABILIDADE DA CONSTRUTORA O PROJETO DE ESCORAMENTO E CIMENTAMENTO

OBSERVAÇÕES SOBRE A EXECUÇÃO DE LAJE RADIER:

NOTAS:

- 1 - Dimensões em centímetros
- 2 - Cobrimento: 5,00 cm
- 3 - Conferir medidas na obra
- 4 - F_{cd} do radier = 40 MPa
- 5 - A estrutura do radier está projetada para transmitir ao solo uma pressão uniformemente distribuídas de até 1,0 kgf/cm²
- 6 - O solo deverá ser compactado a pelo menos 95% proctor normal com desvio em relação a umidade ótima de +/- 2%
- 7 - A superfície do solo deverá ser preparada com lançamento de concreto magro de 5 cm.

R00	22/12/25	EMISSÃO INICIAL
REV	DATA	DESCRIÇÃO

Secretaria de Projetos Estratégicos

GOVERNO DO ESTADO DE PERNAMBUCO
SECRETARIA DE PROJETOS ESTRATÉGICOS DO ESTADO DE PERNAMBUCO

OBJETO: PROJETO DE IMPLANTAÇÃO DA DELEGACIA 1C NA CIDADE DE RECIFE

SECRETARIA DEMANDANTE: SDS - SECRETARIA DE DEFESA SOCIAL
EXECUTOR / CONTRATADA: SEPE - SECRETARIA DE PROJETOS ESTRATÉGICOS

LOCALIZAÇÃO: RUA VER. OTACILIO AZEVEDO, 2880 - NOVA DESCOBERTA/RECIFE

PROPRIETÁRIO / CONTRATANTE: RESPONSÁVEL SEPE:

SDS - SECRETARIA DE DEFESA SOCIAL
CNPJ: 02.960.040/0001-00
NOME: CATARINA RAQUEL DE LIMA SOUZA
CREA: PE050007

RESPONSÁVEL TÉCNICO / PROJETISTAS:

JONAS IAGO MEDEIROS DIAS
CREA-PE: 22391030

DISCIPLINA: PROJETO ESTRUTURAL
ETAPA: EXECUTIVO

CONTÉUDO: ARMADURA DA TAMPA DO FILTRO ANAERÓBIO
PRANCHA: 02/06 R00

ESCALA: 1/50
INDICADA: 22/12/25
CODIFICAÇÃO: GOVPE-SPE-REC-DELEGIC-EST-FTSE-E-002